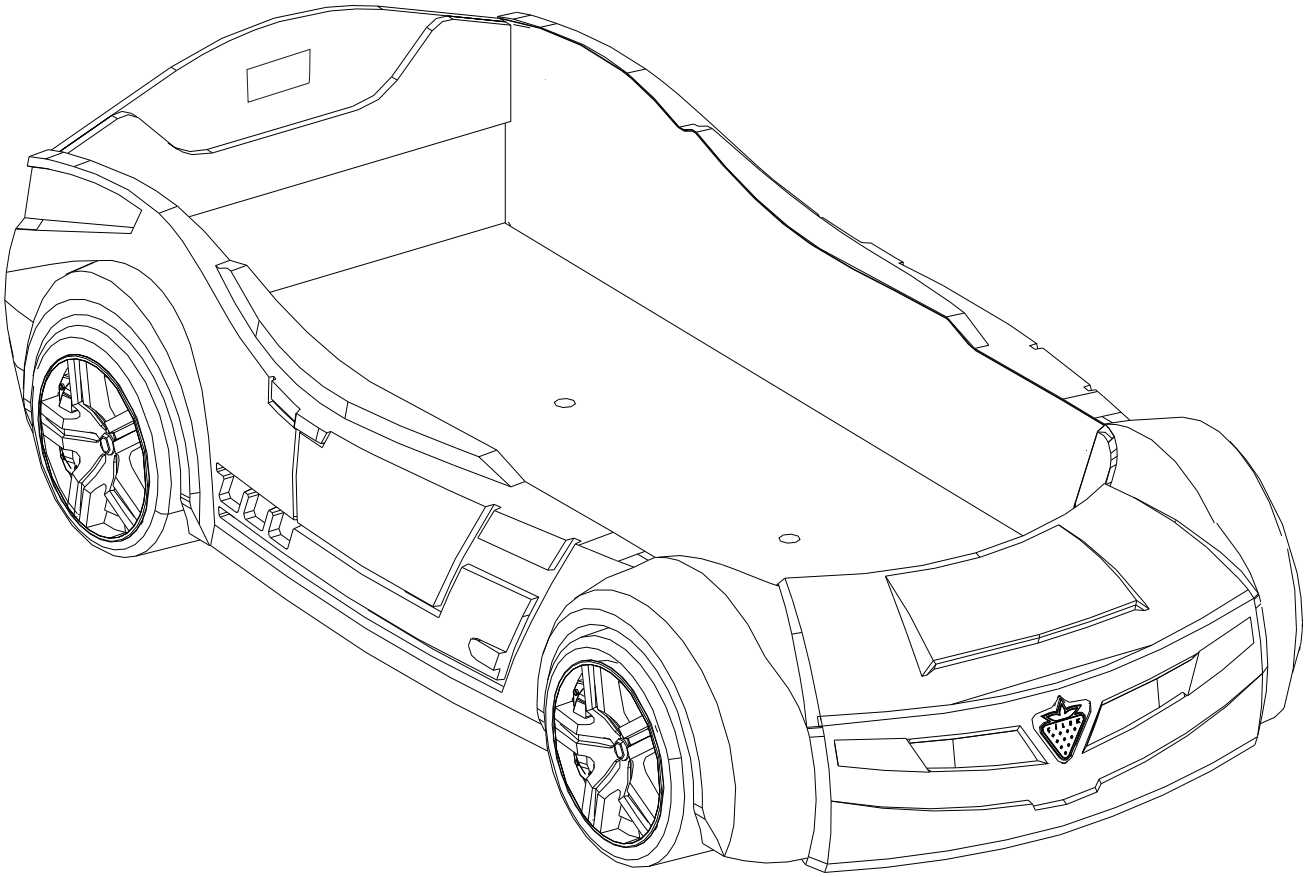
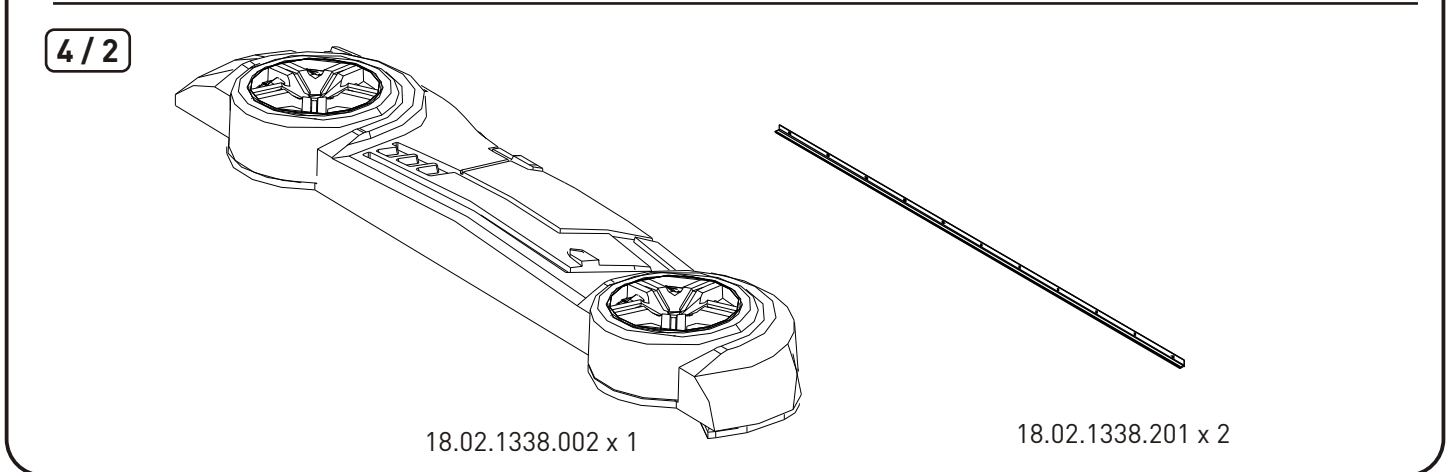
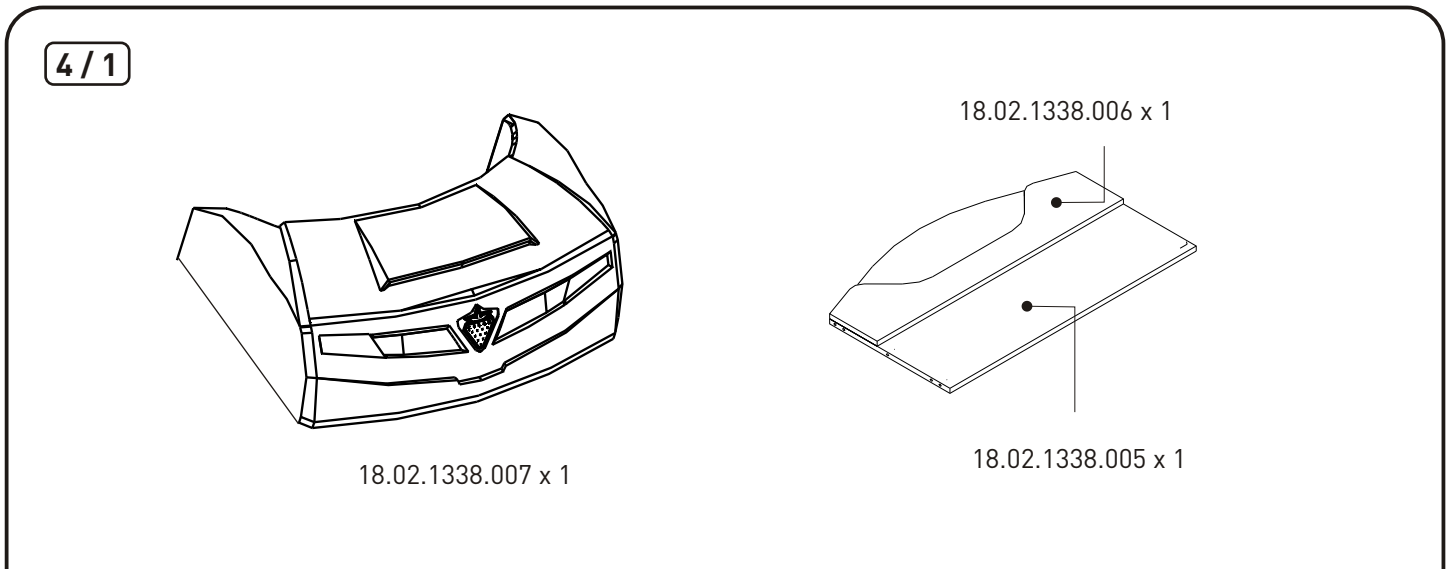
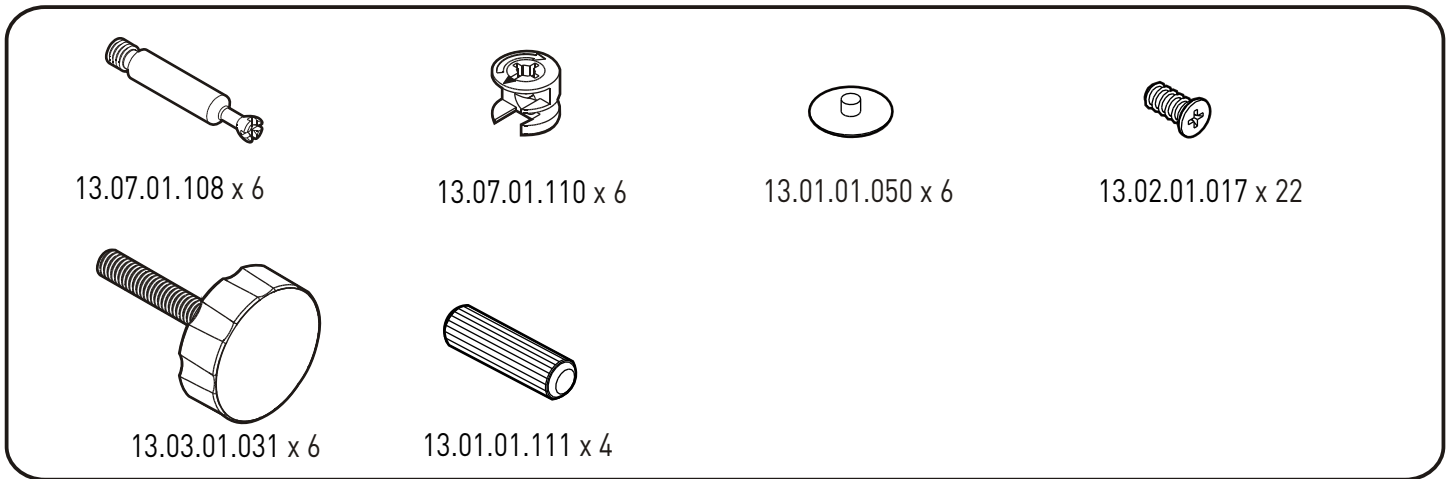
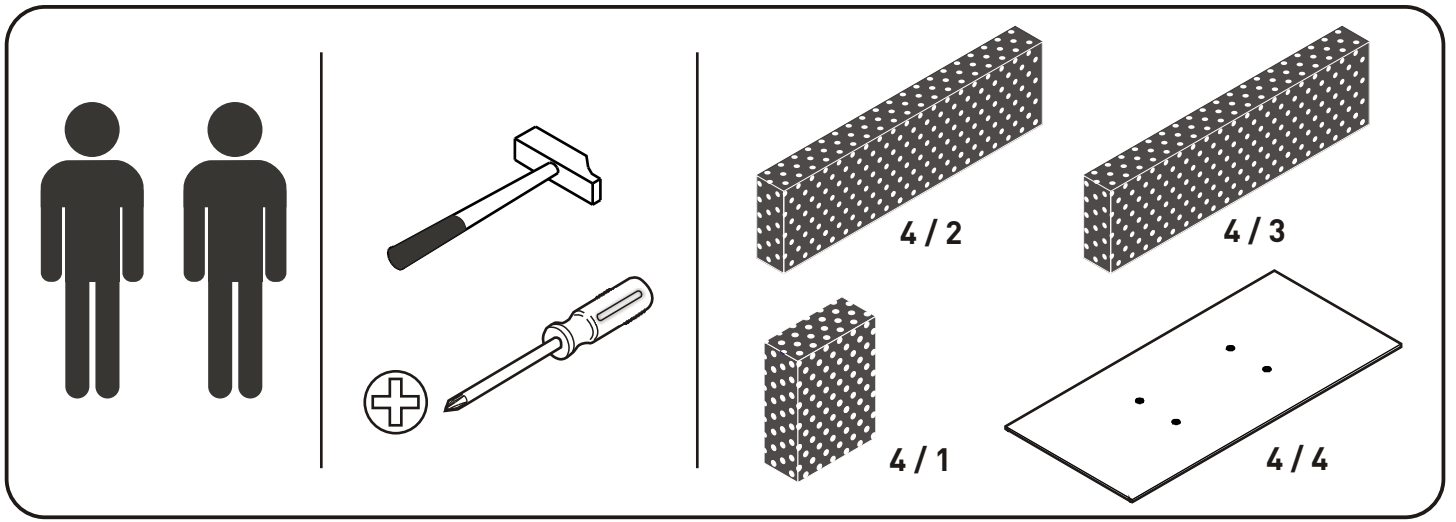
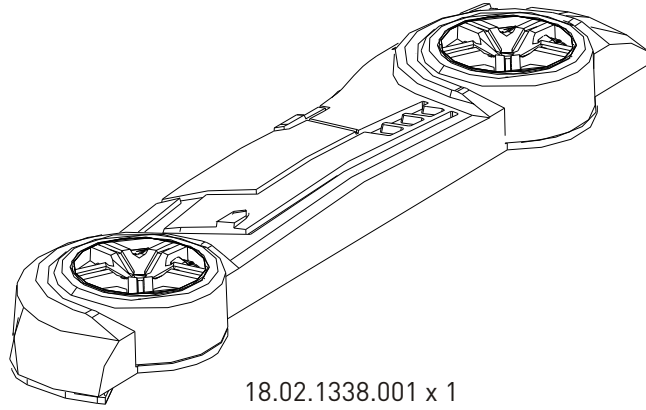


20.02.1338.00



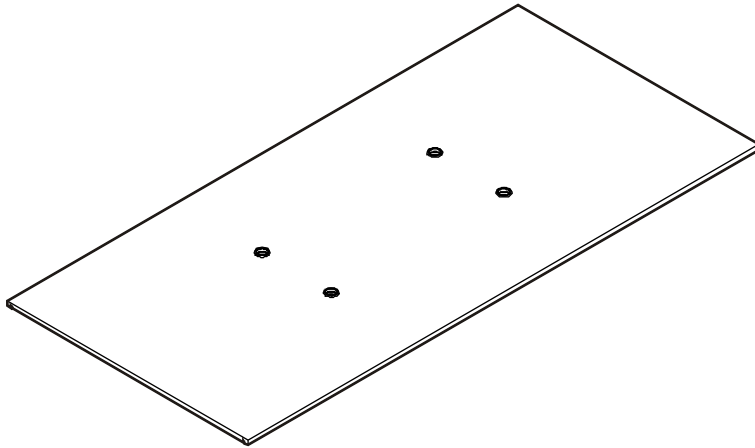


4/3



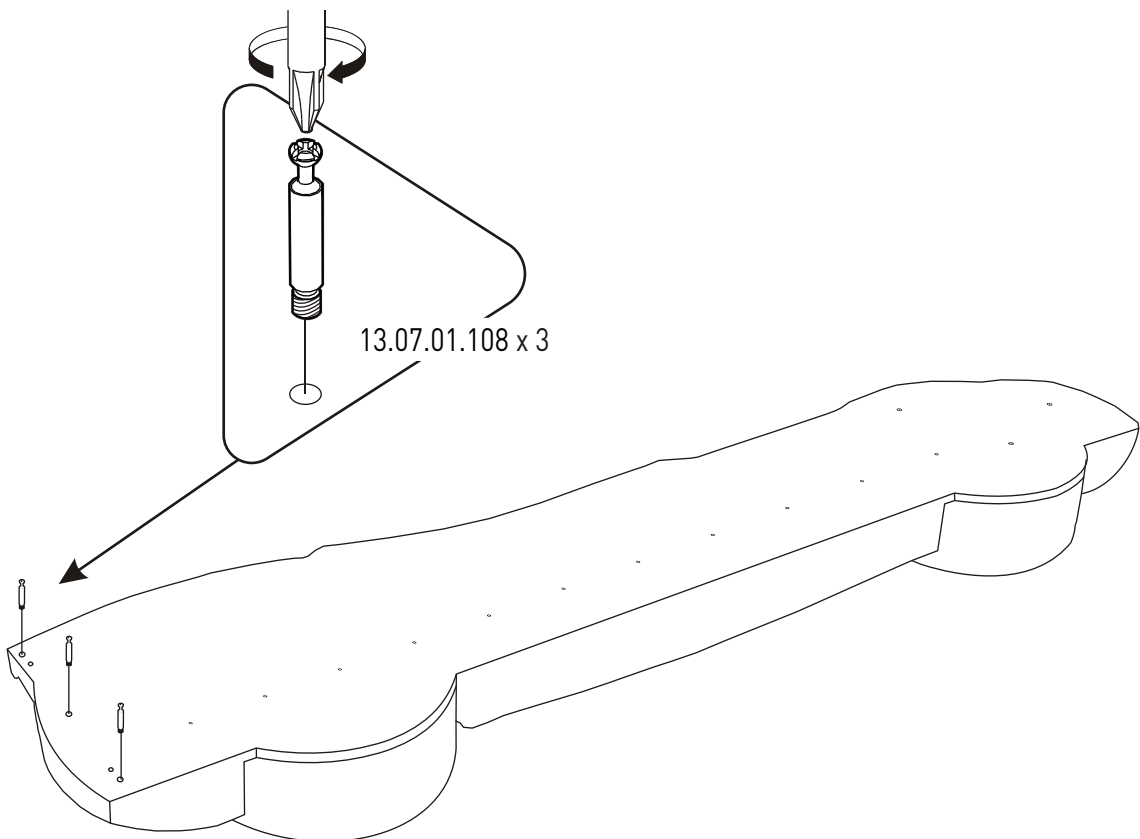
18.02.1338.001 x 1

4/4



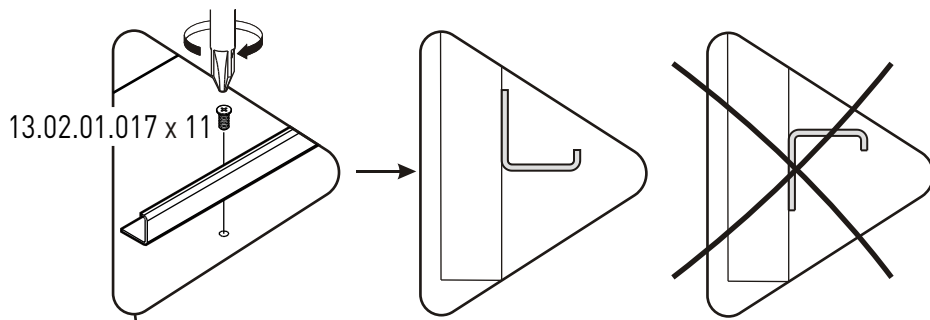
18.02.1338.013 x 1

1

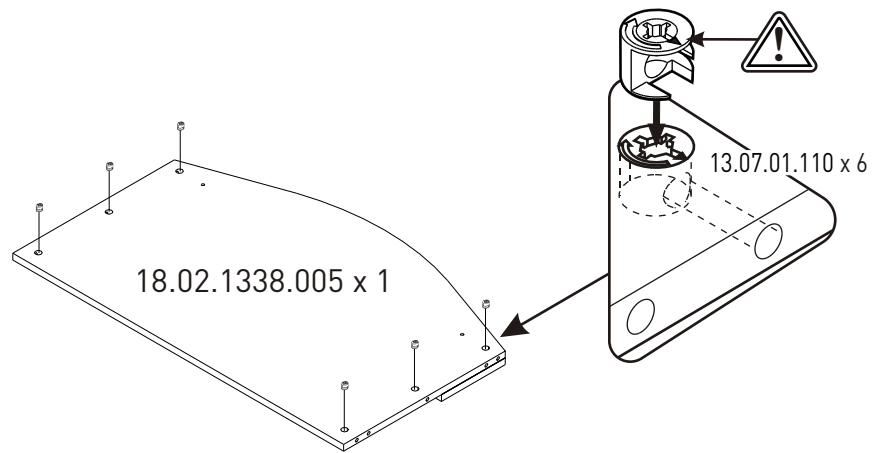
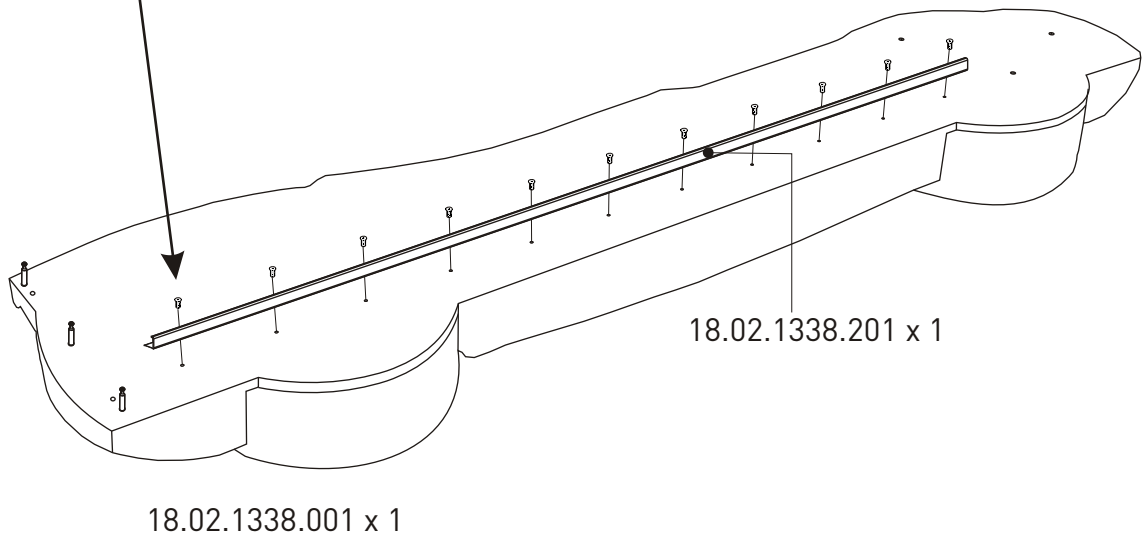


13.07.01.108 x 3

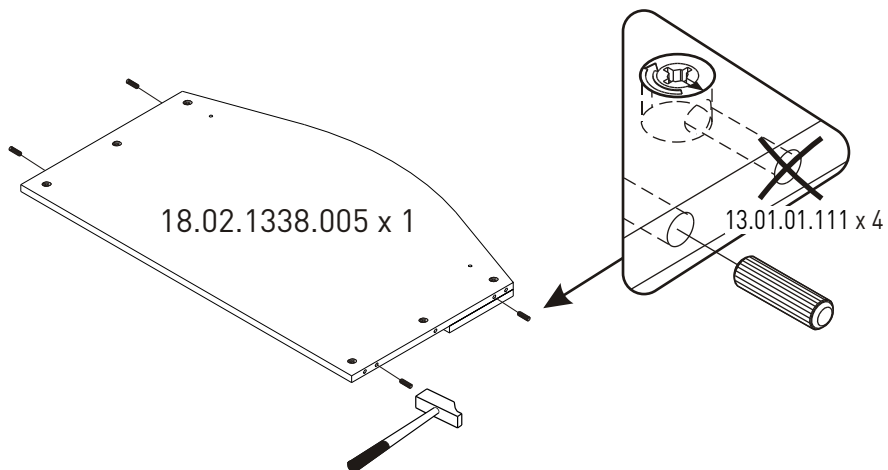
18.02.1338.001 x 1



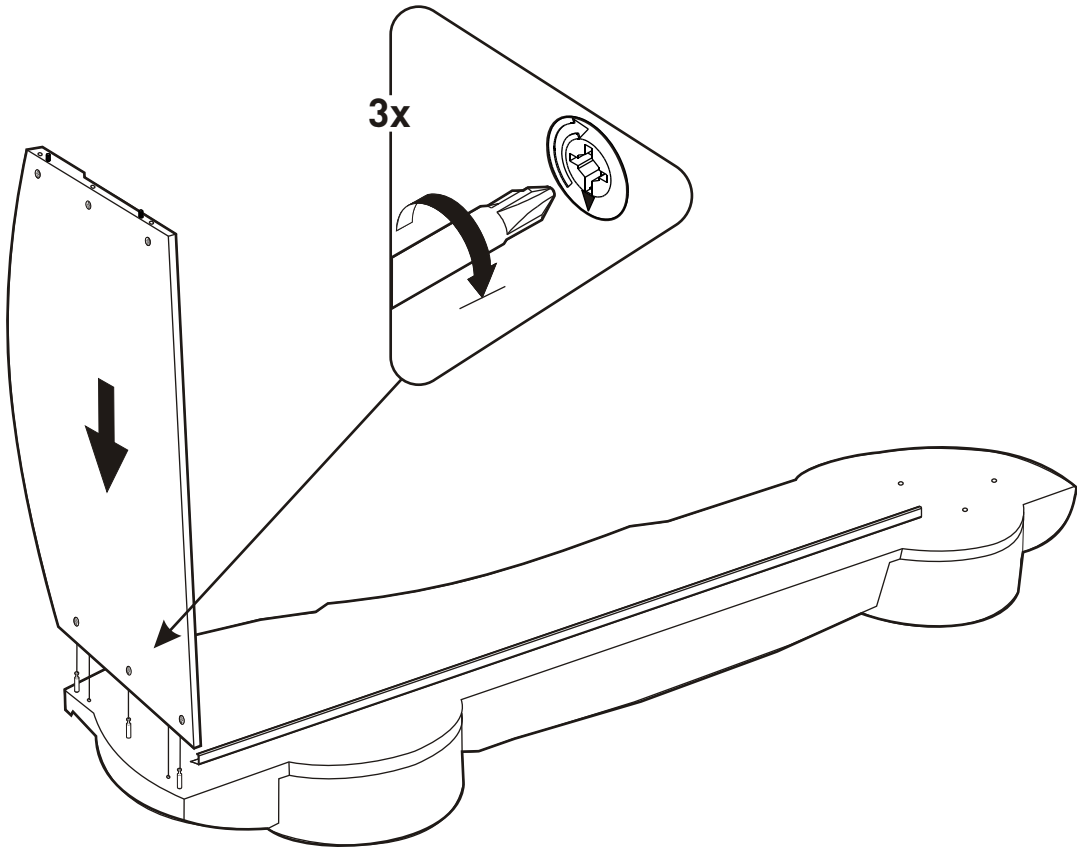
2



3



4

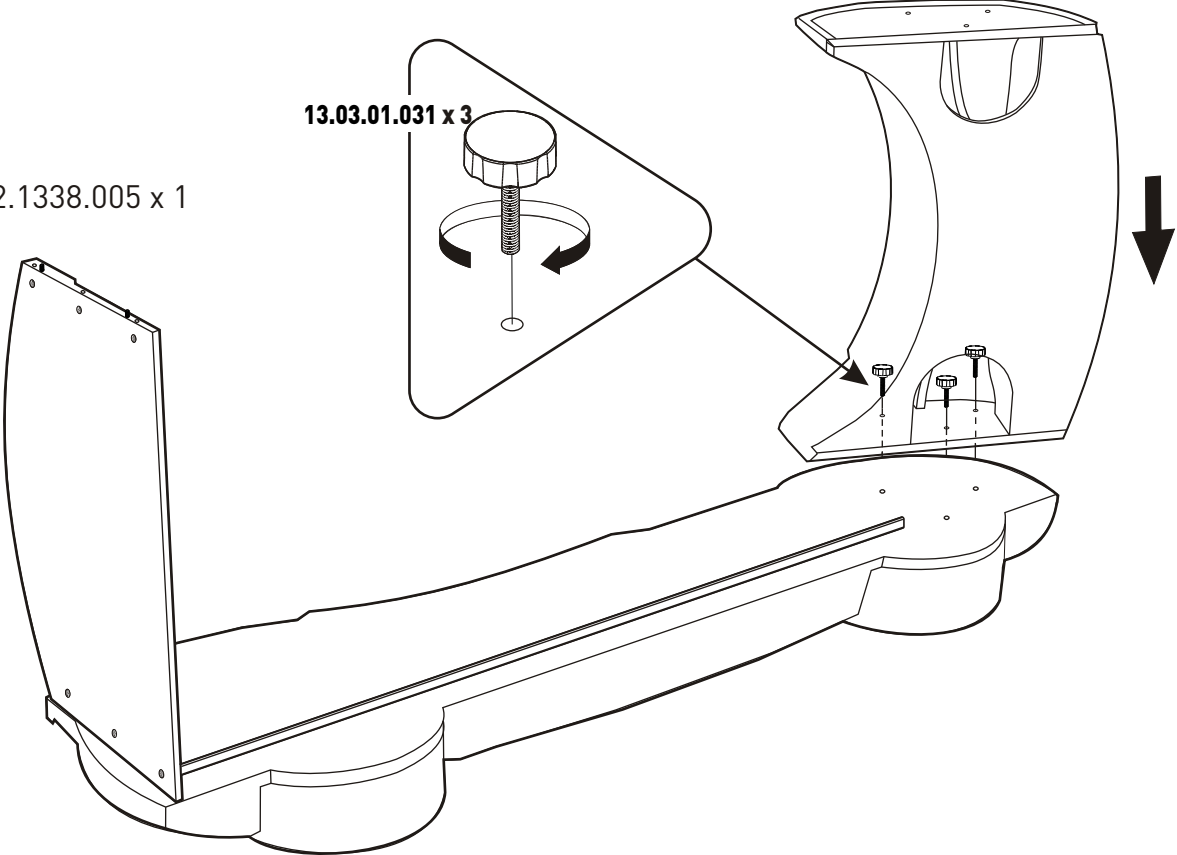


18.02.1338.001 x 1

18.02.1338.007 x 1

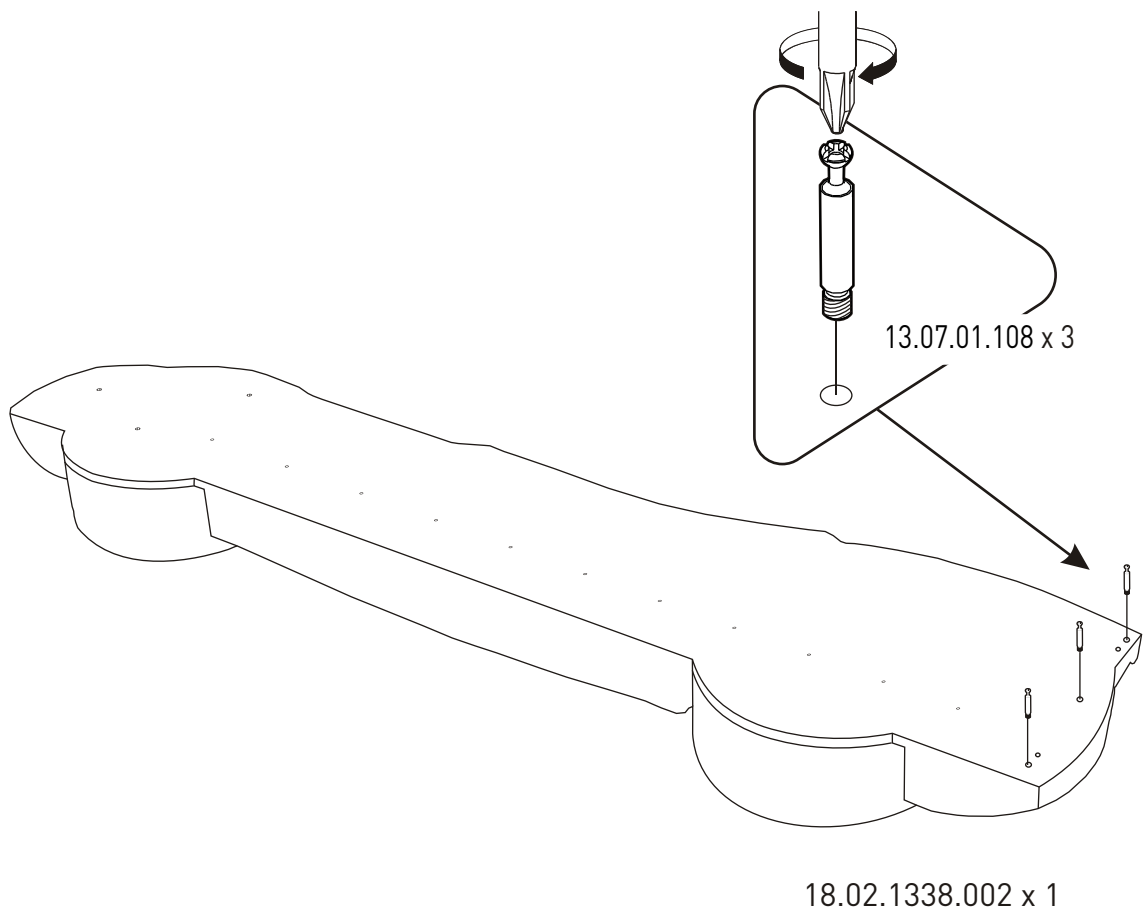
5

18.02.1338.005 x 1

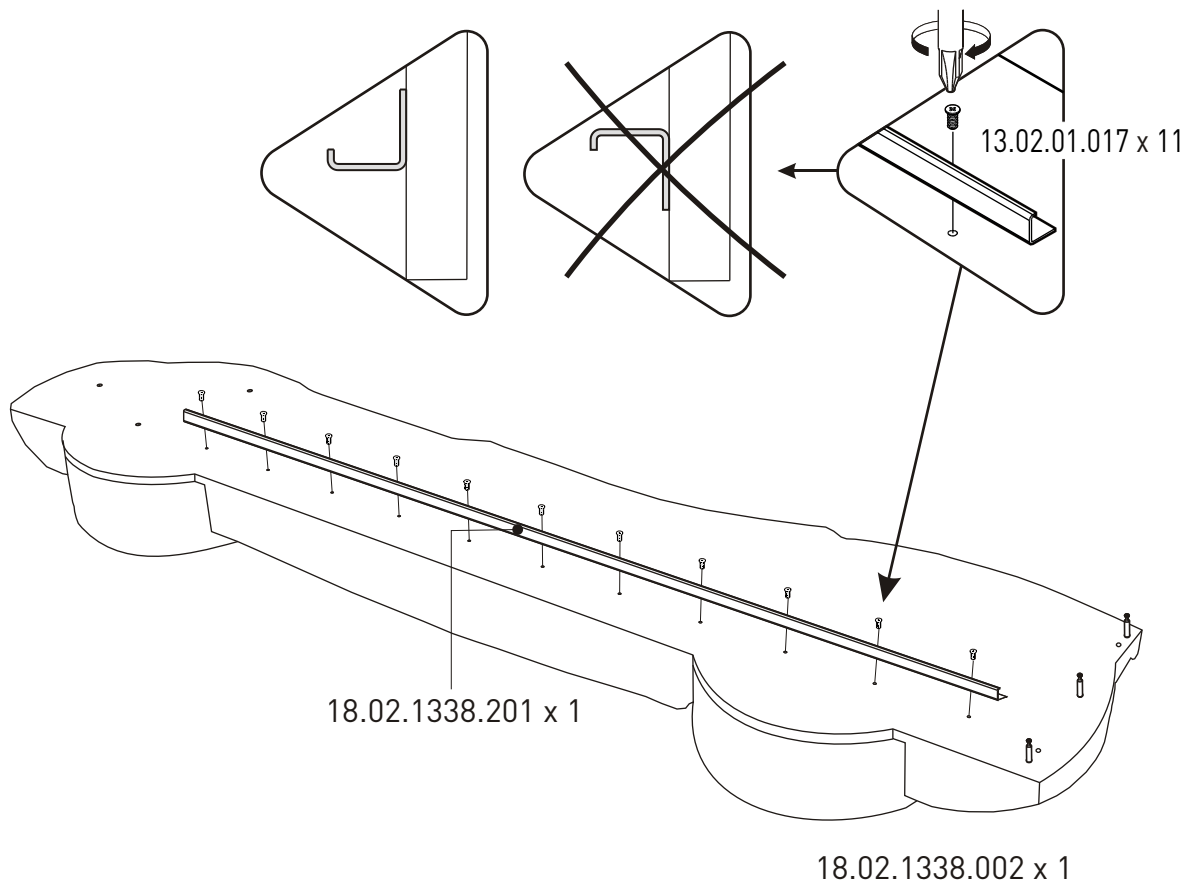


18.02.1338.001 x 1

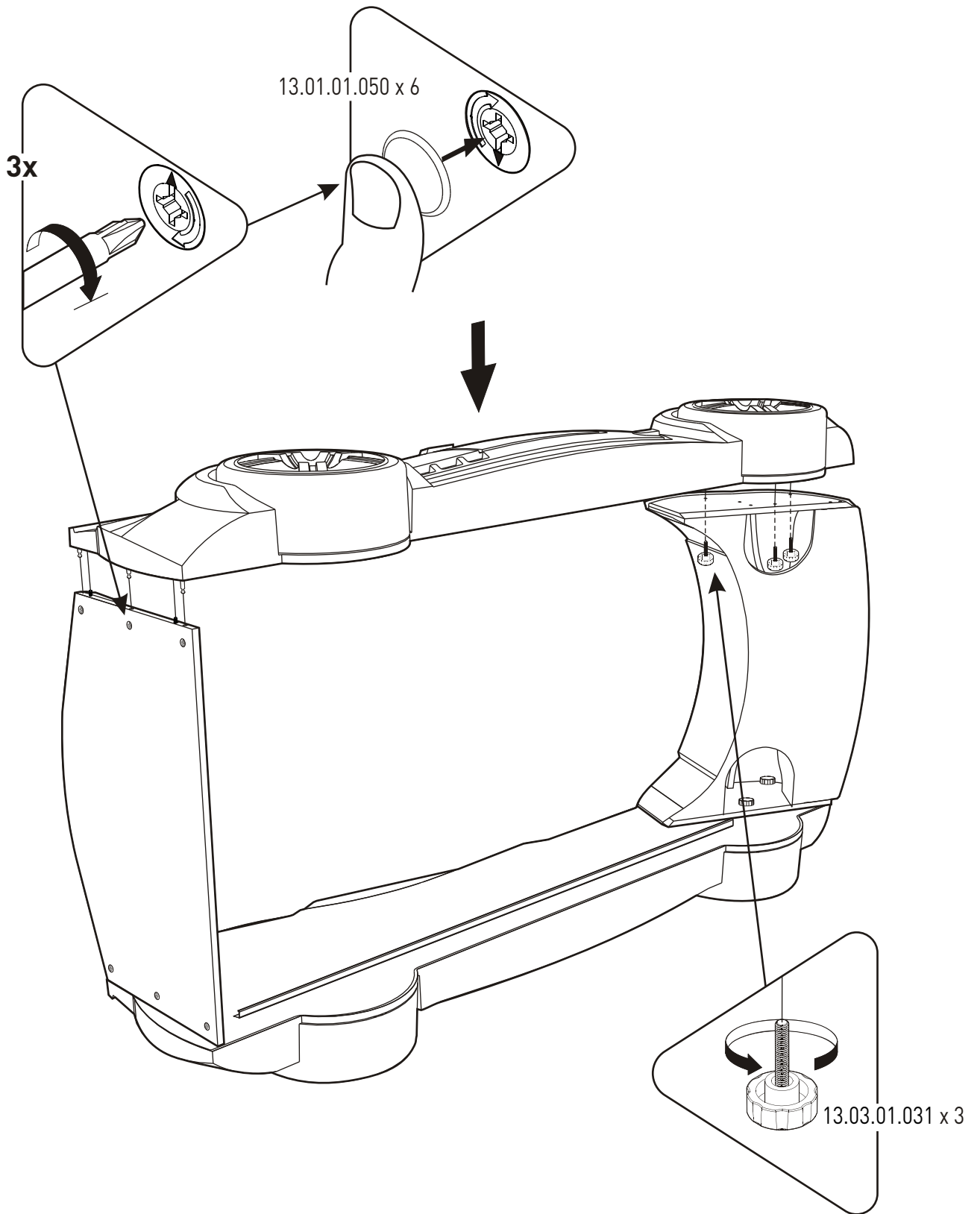
6



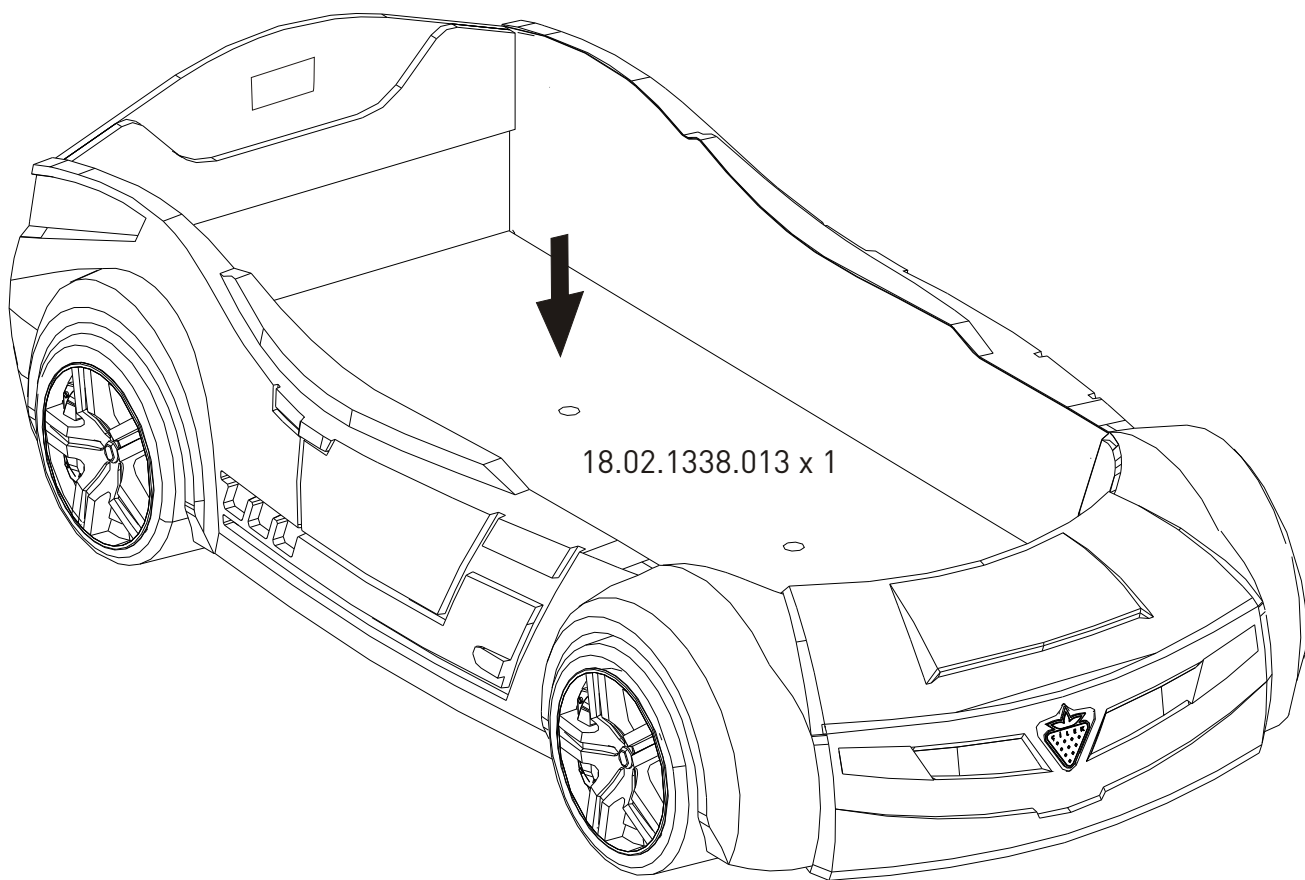
7



8



9



18.02.1338.013 x 1