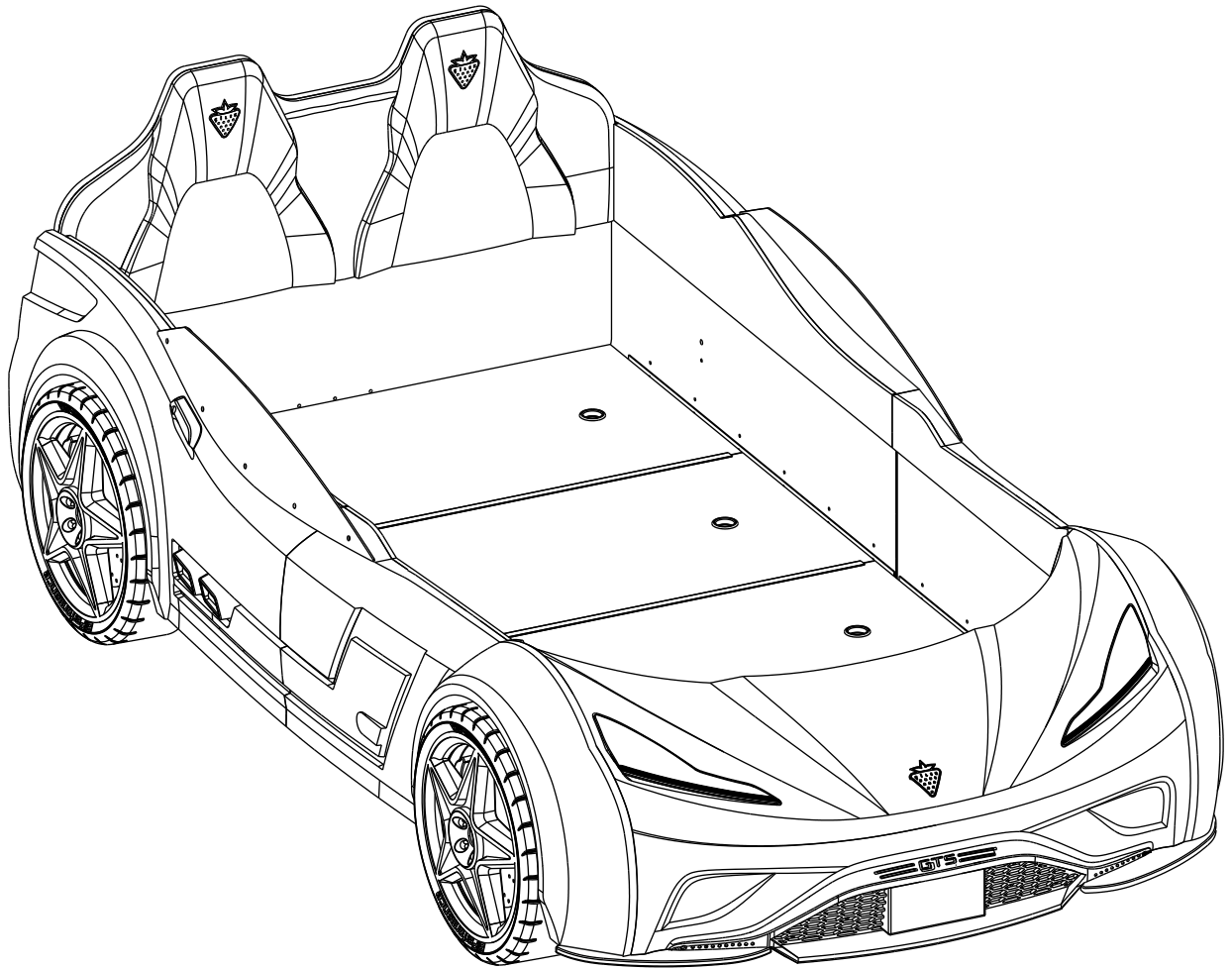
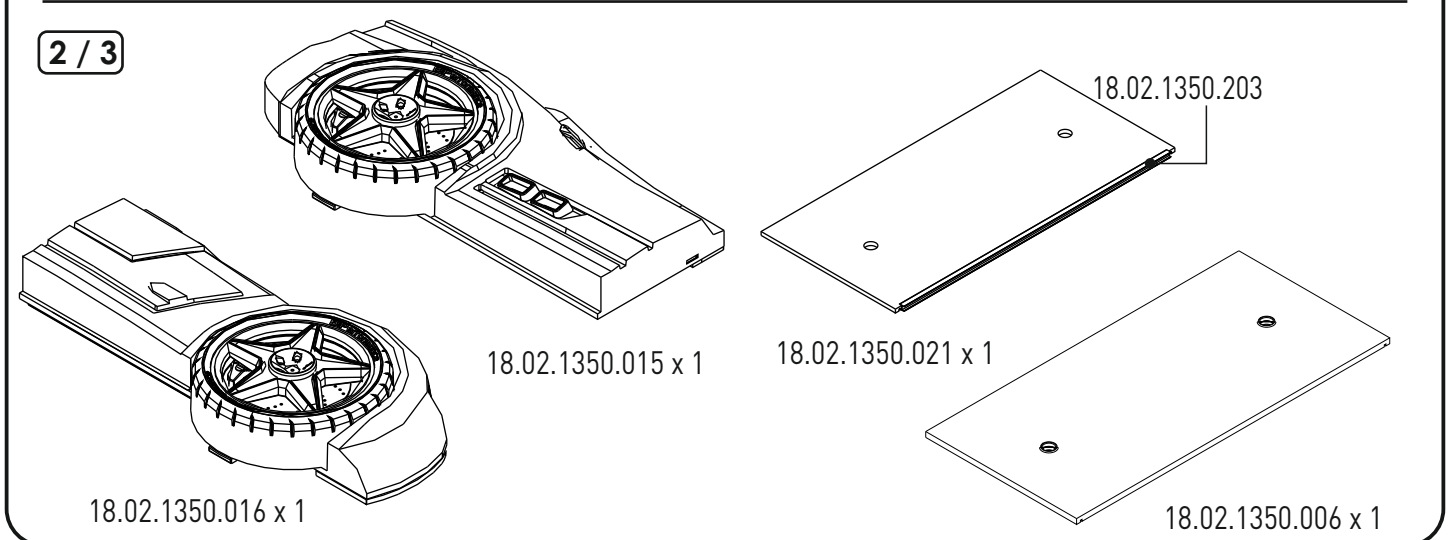
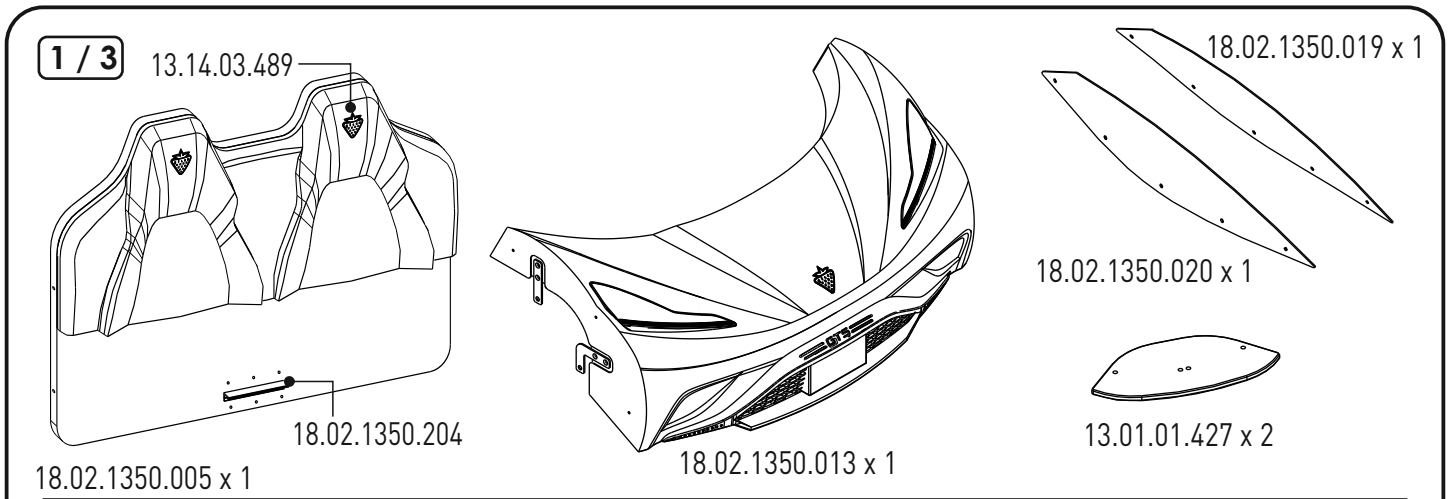
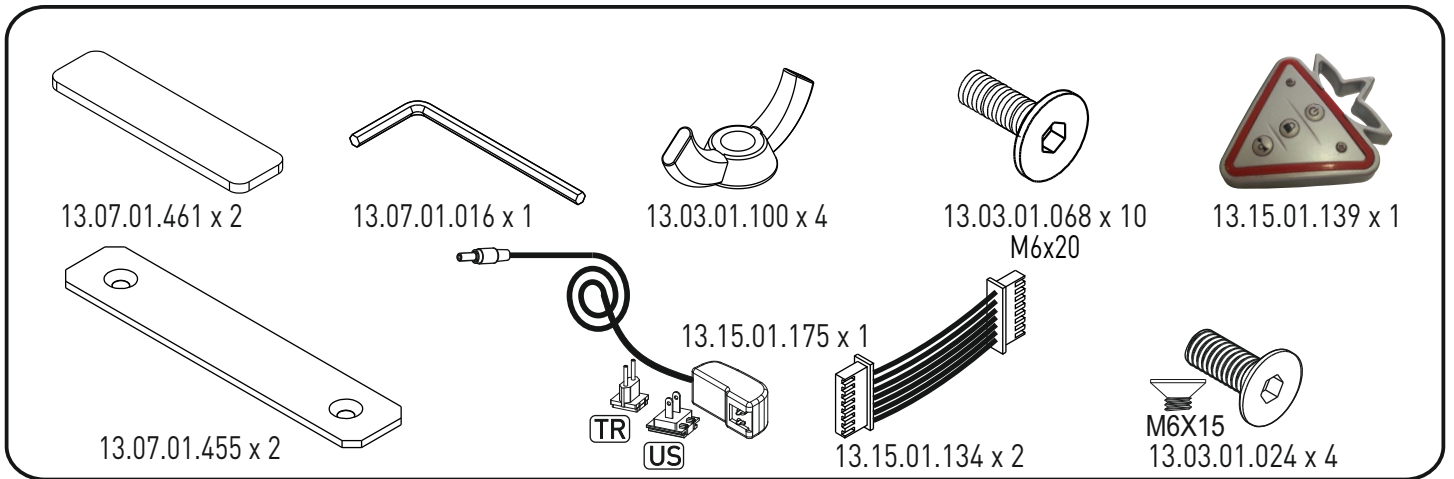
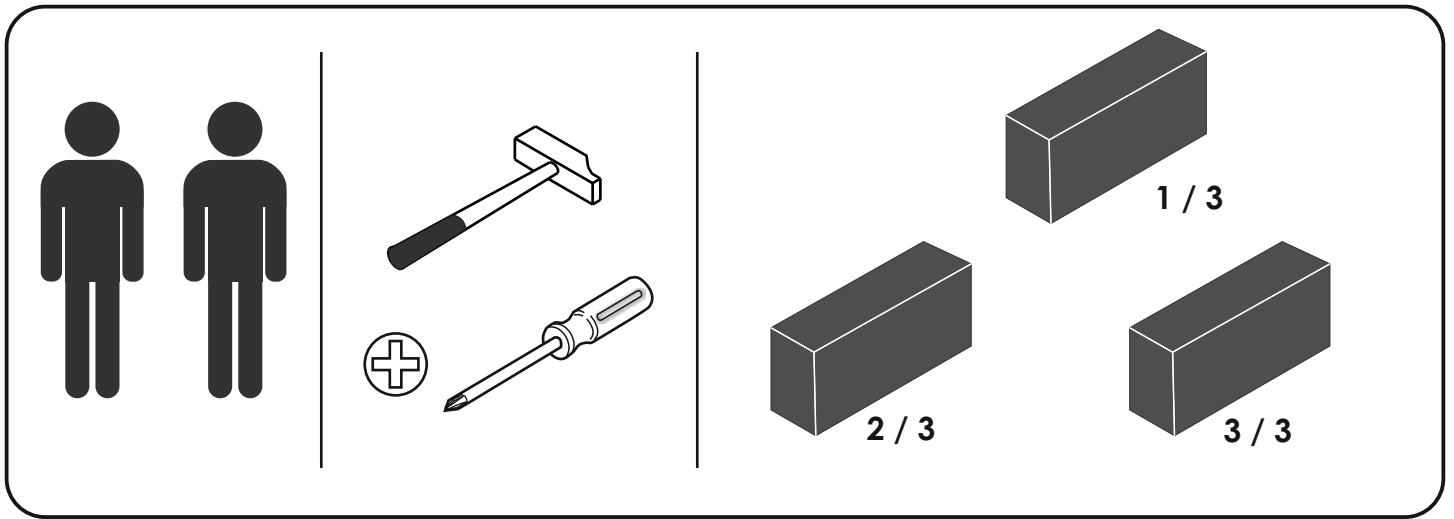
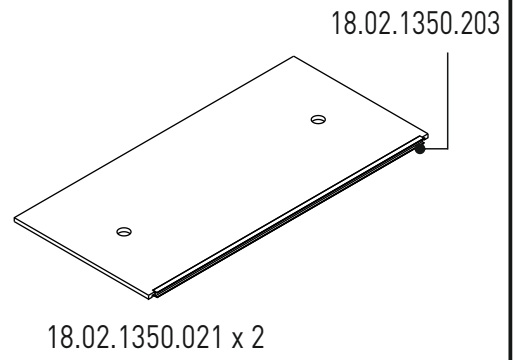
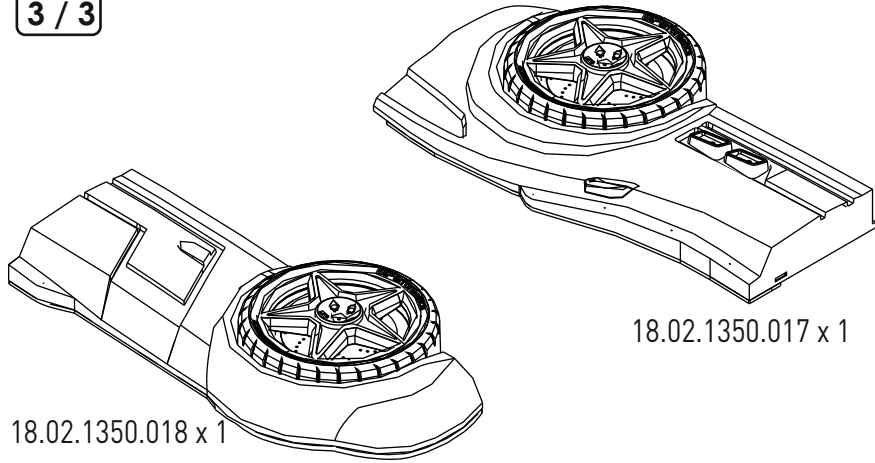


20.02.1350.00

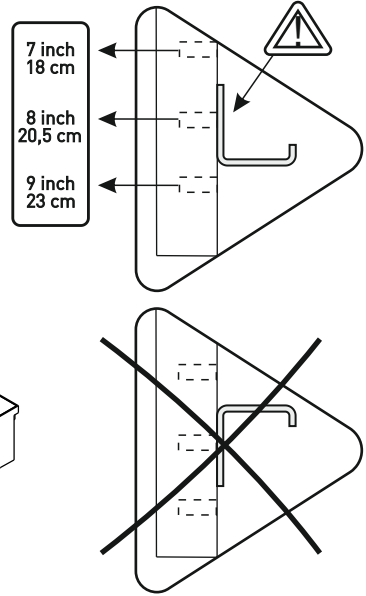
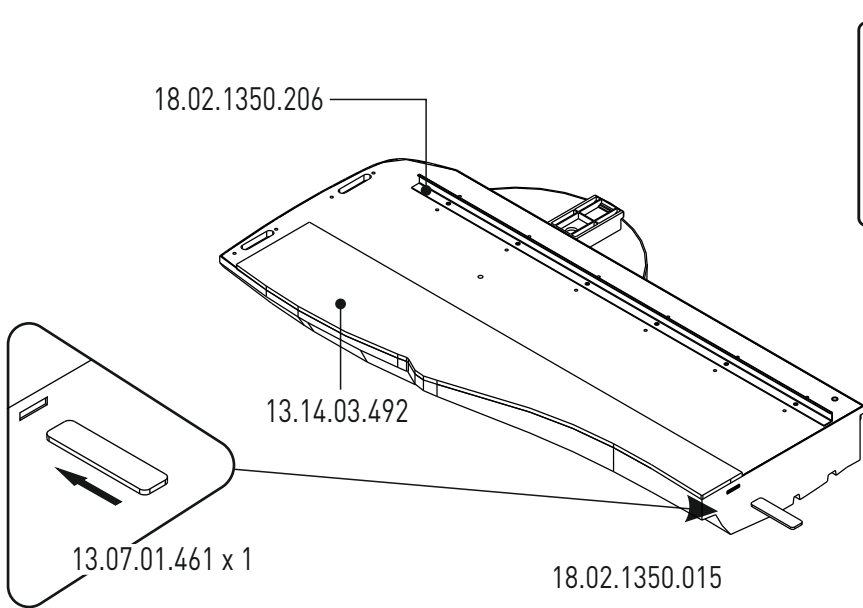




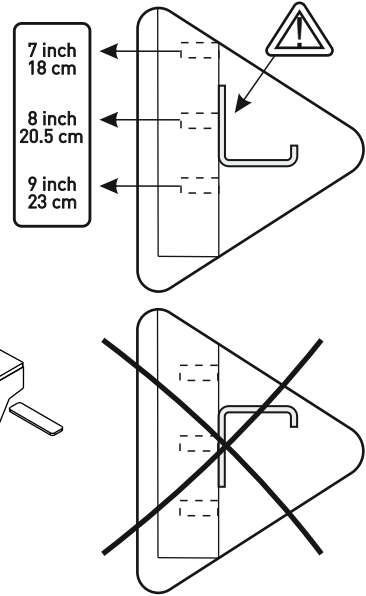
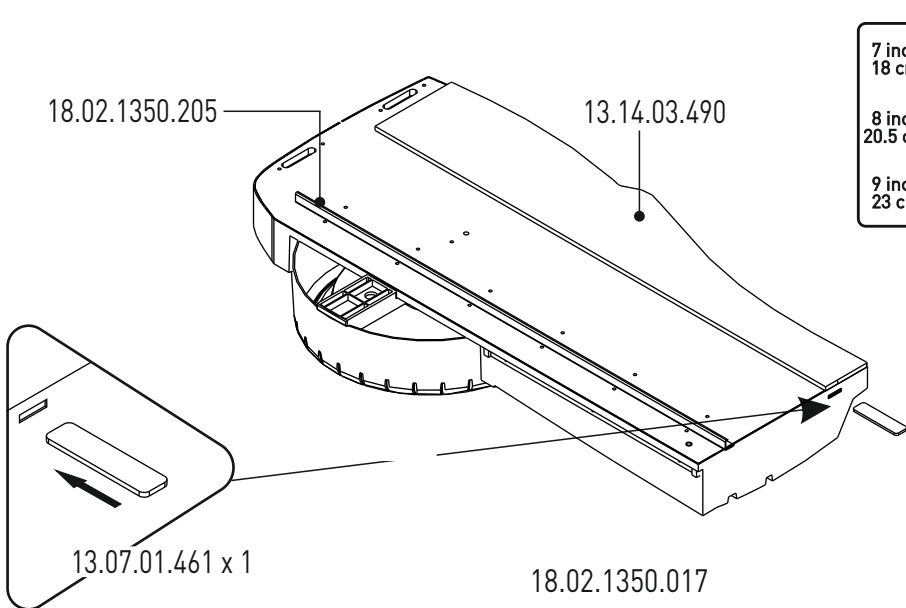
3 / 3



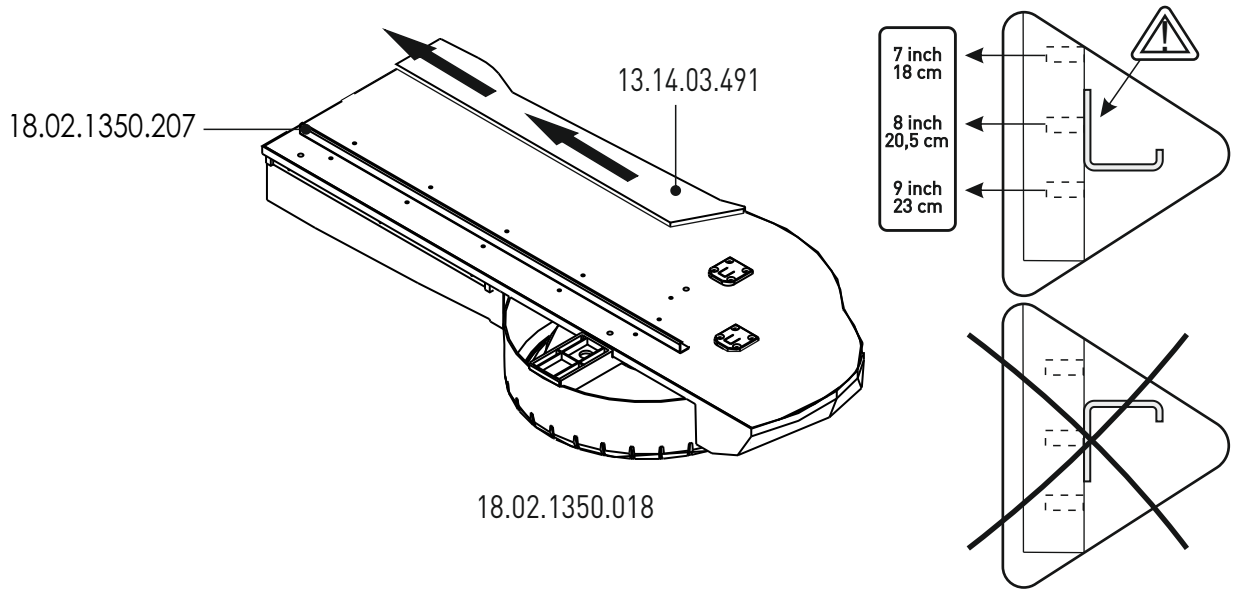
1



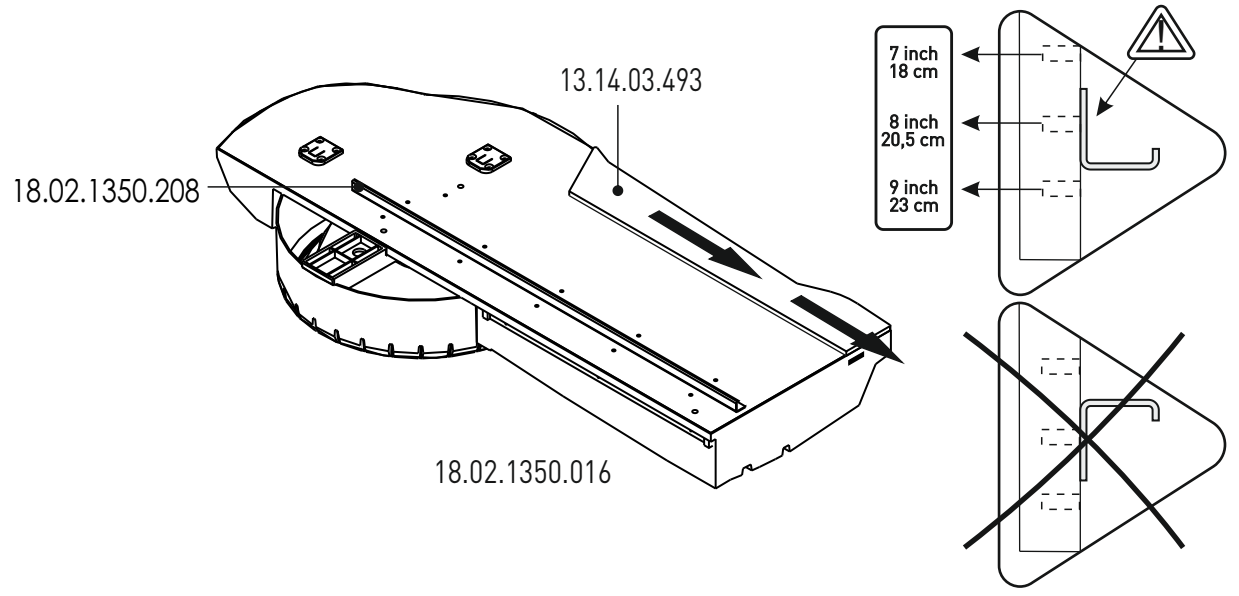
2



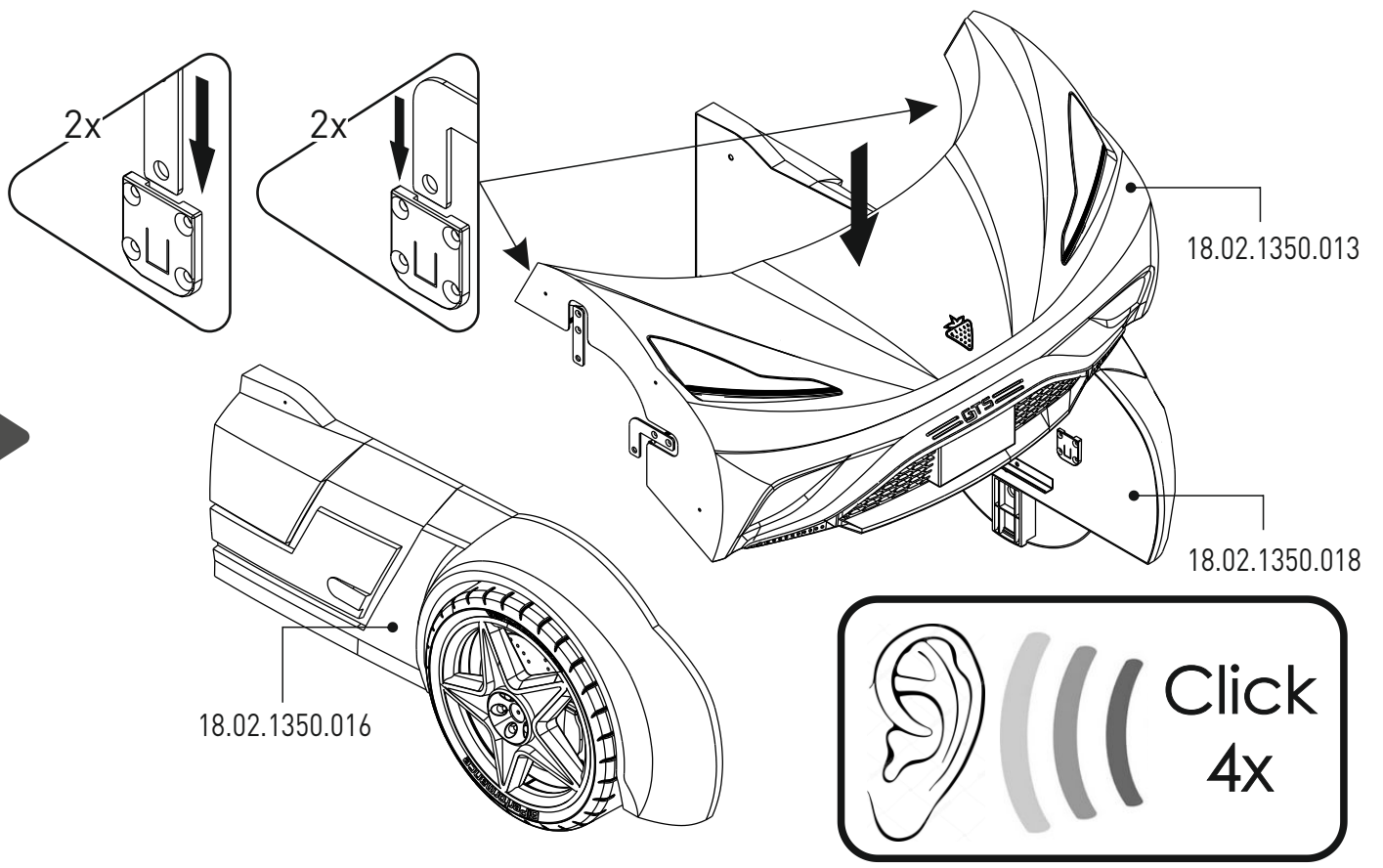
3



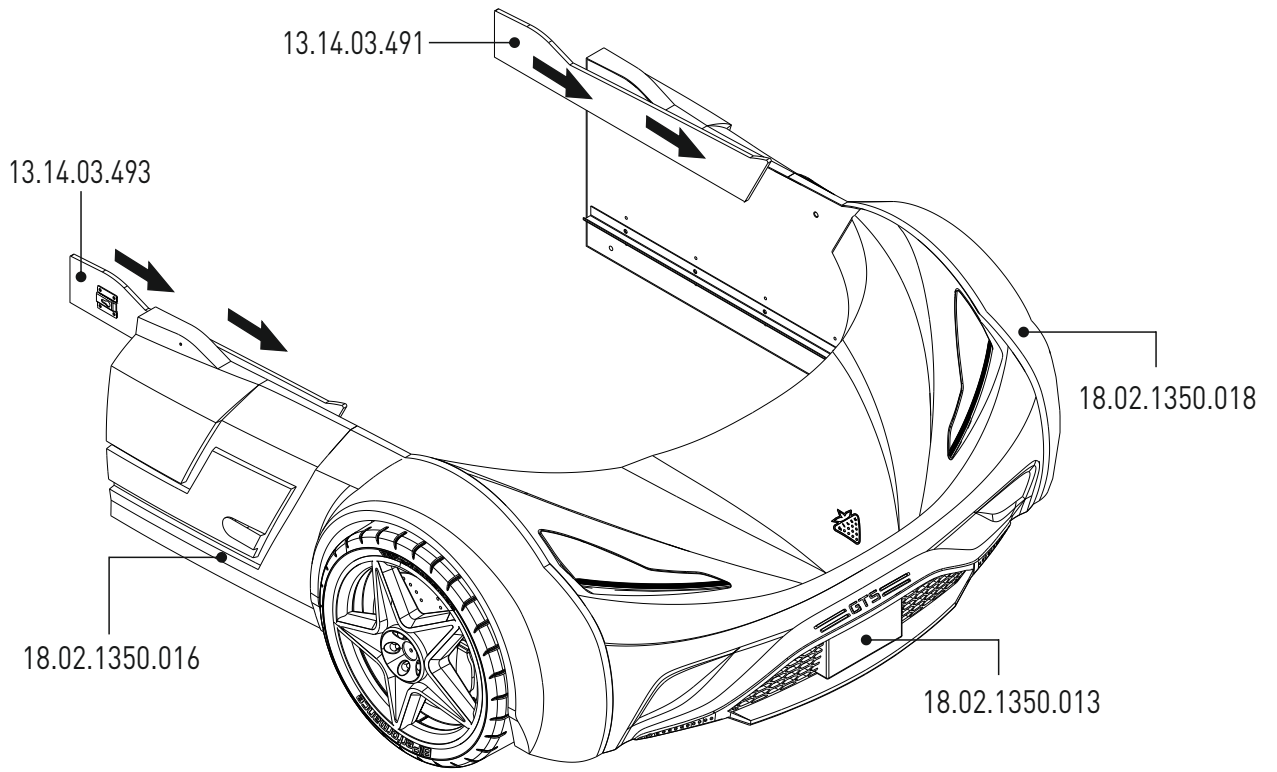
4



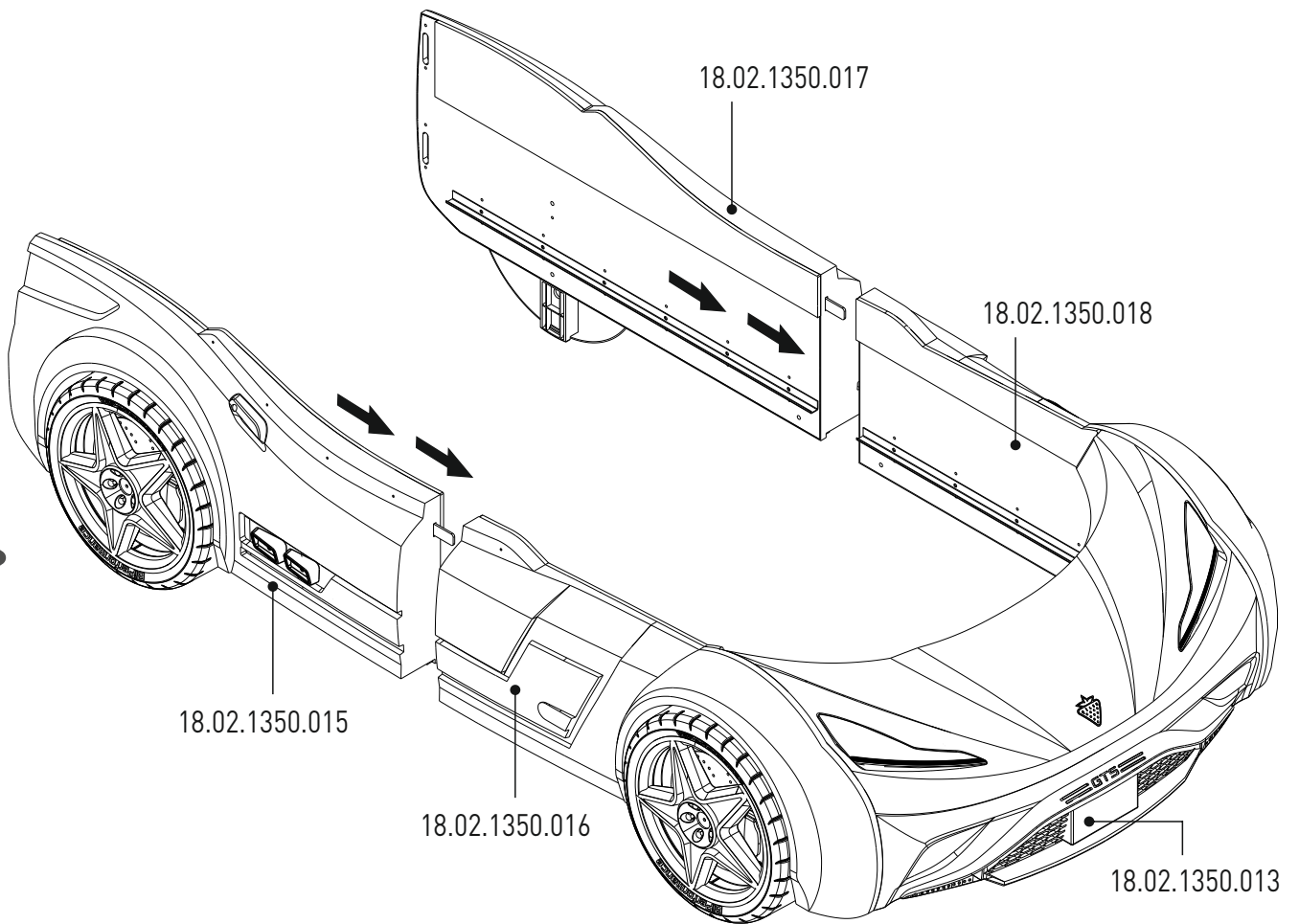
5

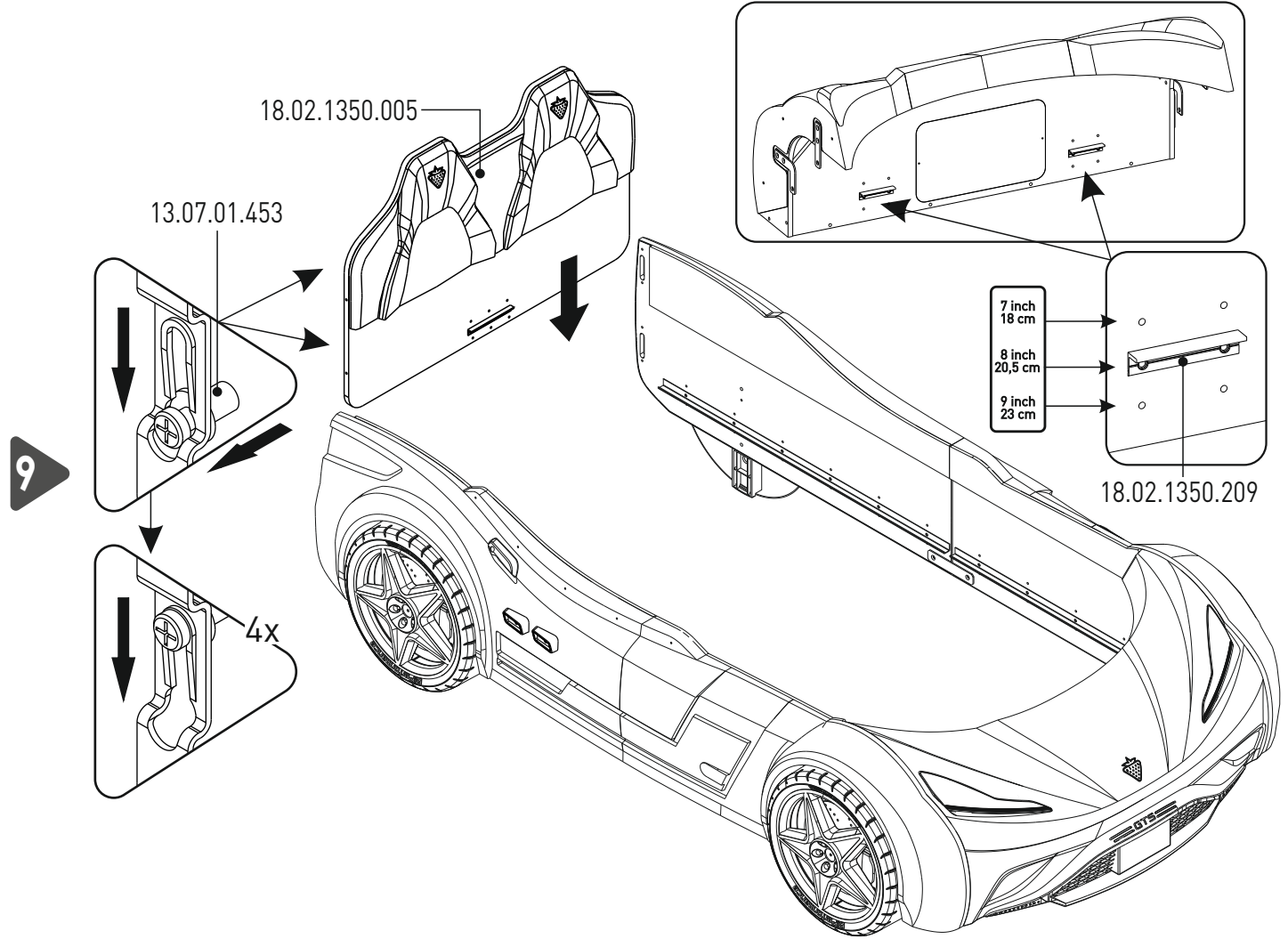
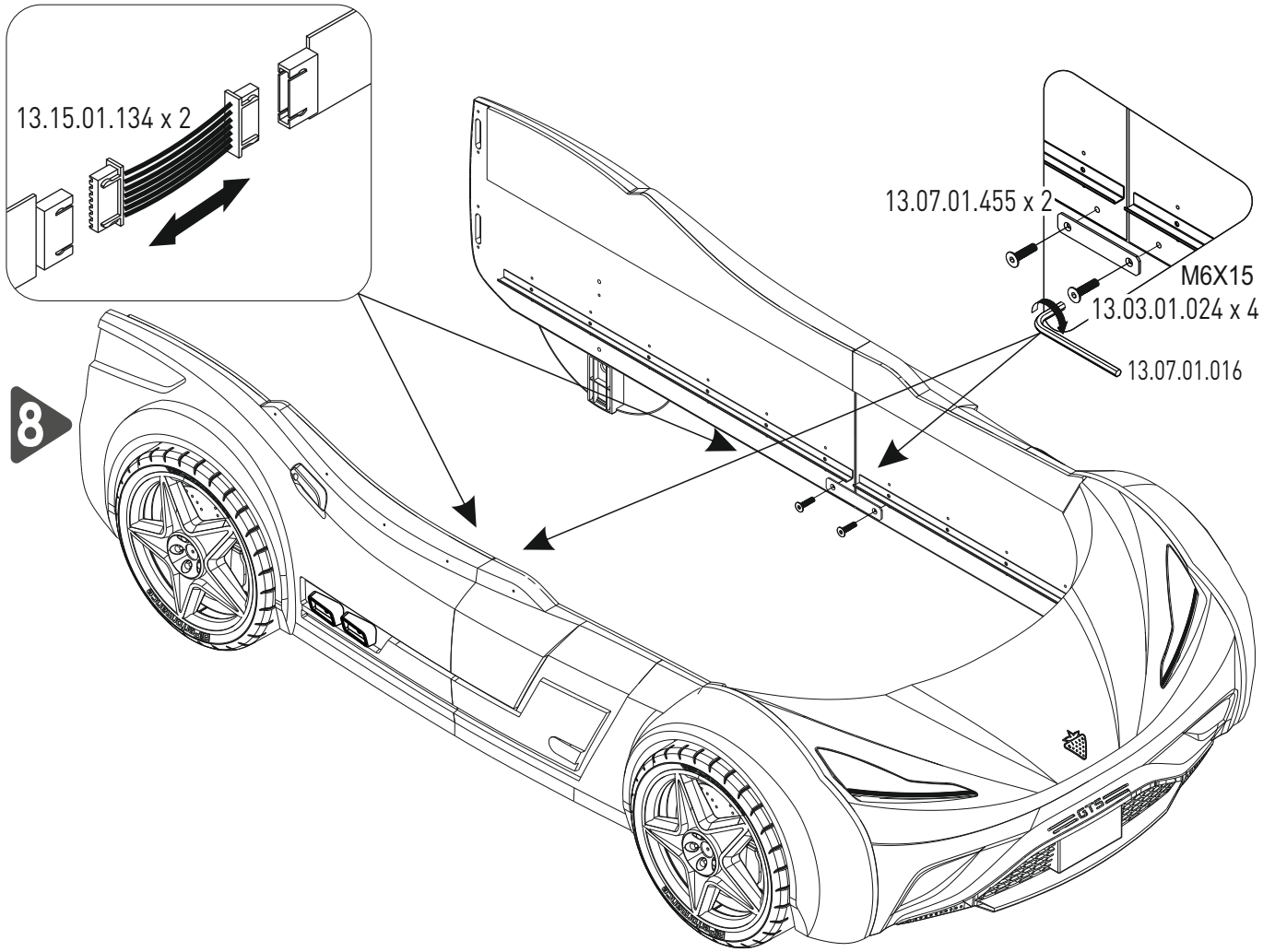


6

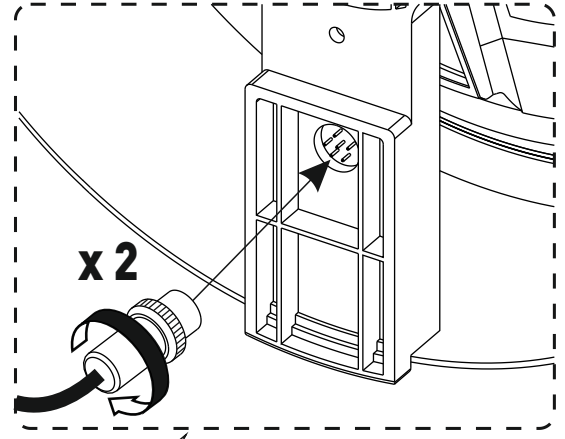
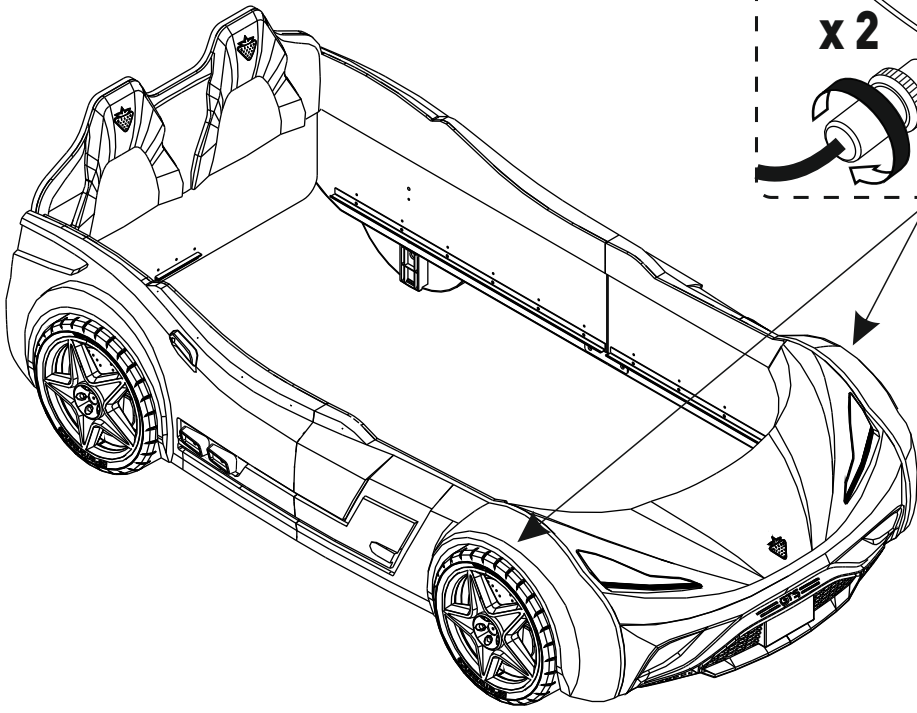


7





10



11

