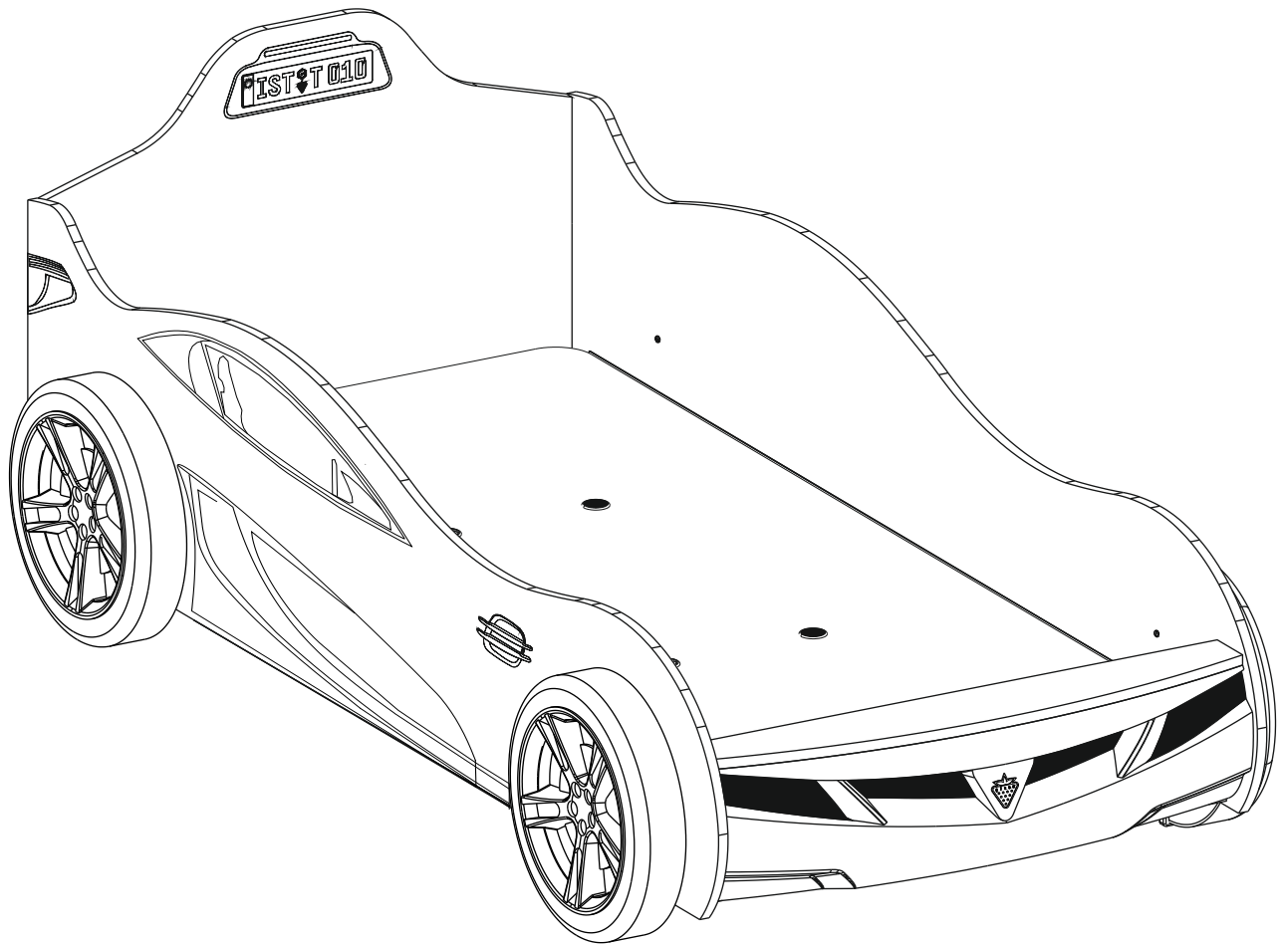
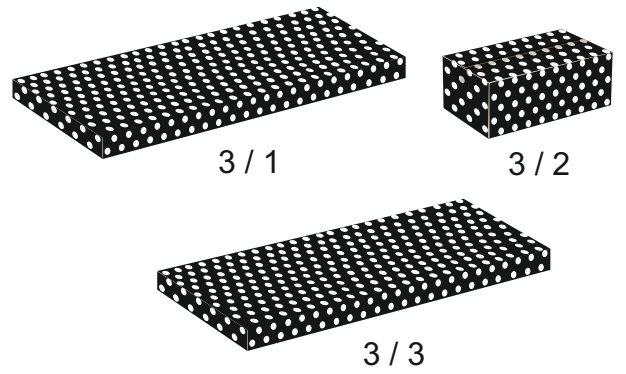
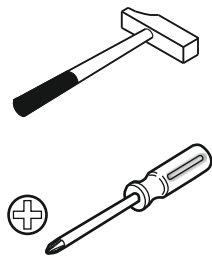
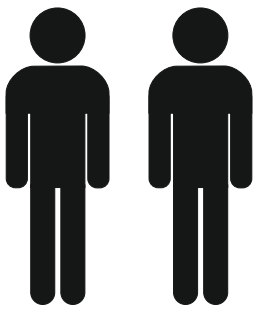


20.56.1304.00

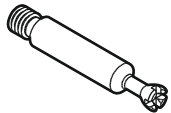




3 / 1

3 / 2

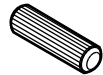
3 / 3



13.07.01.108 x 10



13.07.01.110 x 10



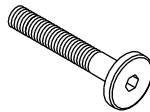
13.01.01.111 x 10



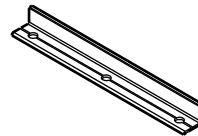
13.02.01.017 x 30



13.01.01.050 x 10



13.03.01.029 x 8



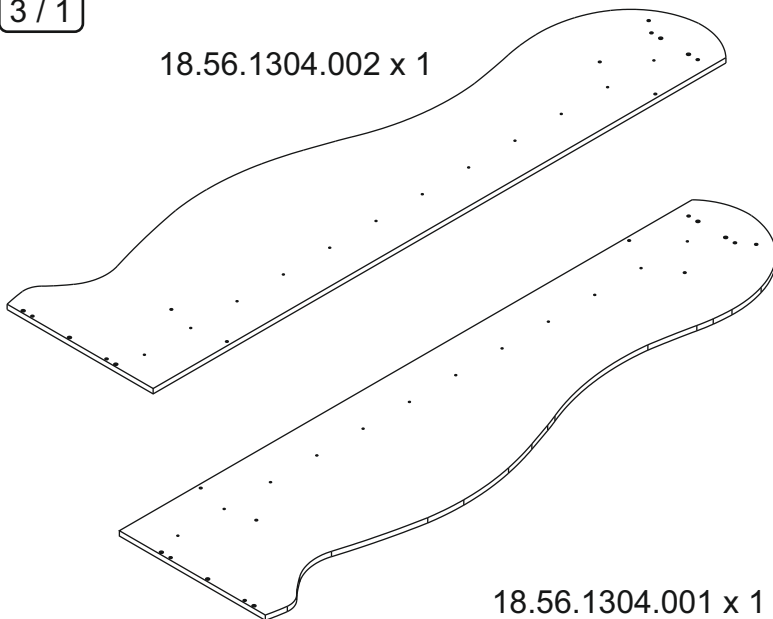
18.56.1304.202 x 2



13.07.01.016 x 1

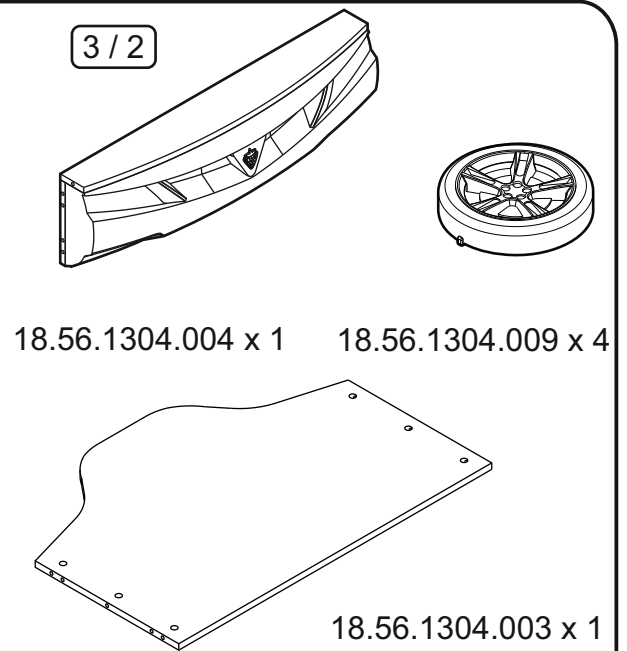
3 / 1

18.56.1304.002 x 1



18.56.1304.001 x 1

3 / 2



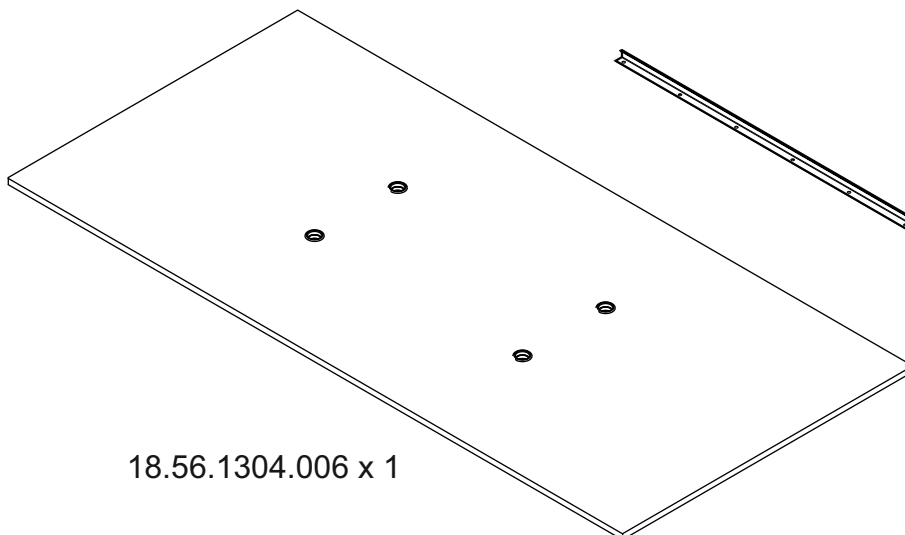
18.56.1304.004 x 1

18.56.1304.009 x 4

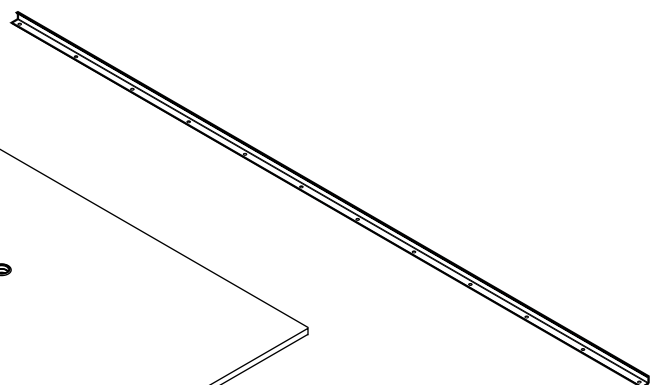
18.56.1304.003 x 1

3 / 3

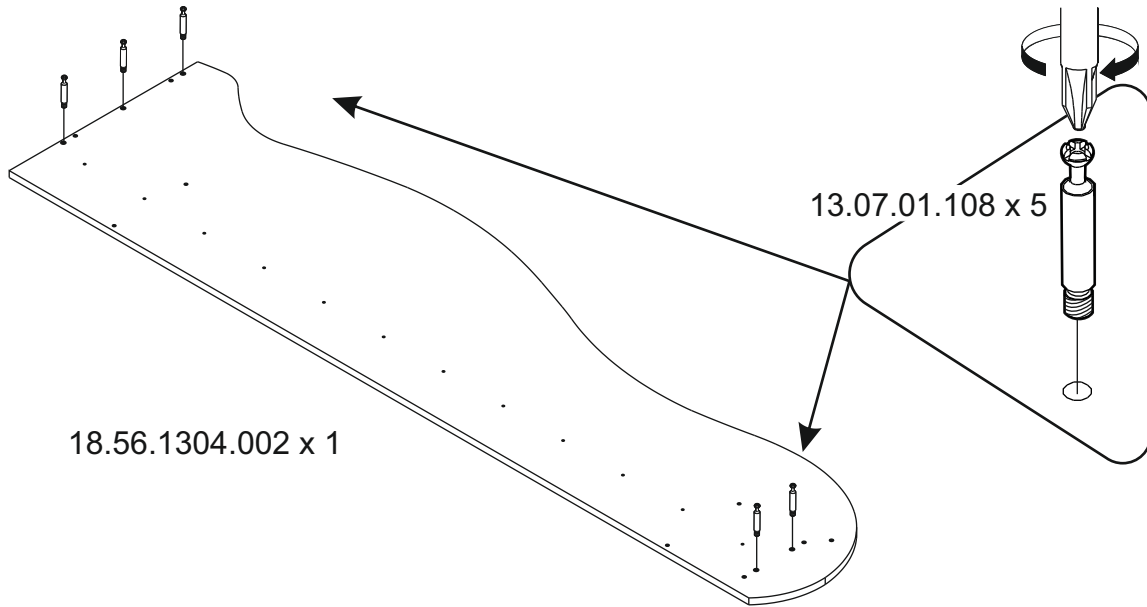
18.56.1304.006 x 1



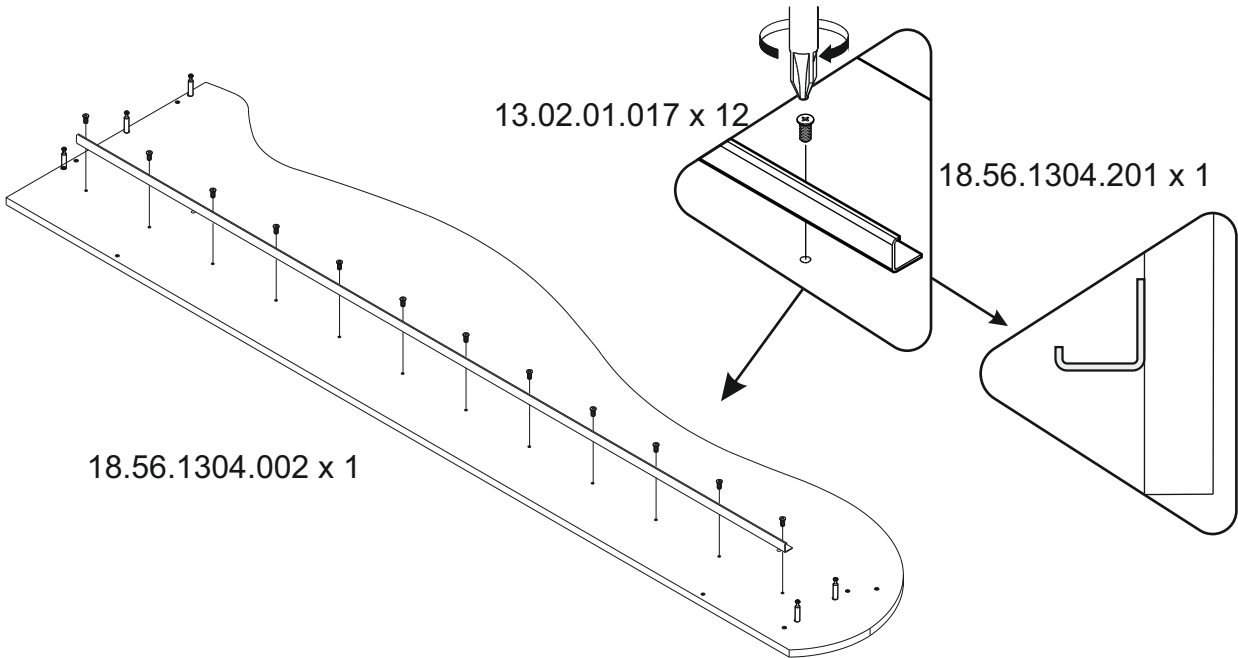
18.56.1304.201 x 2



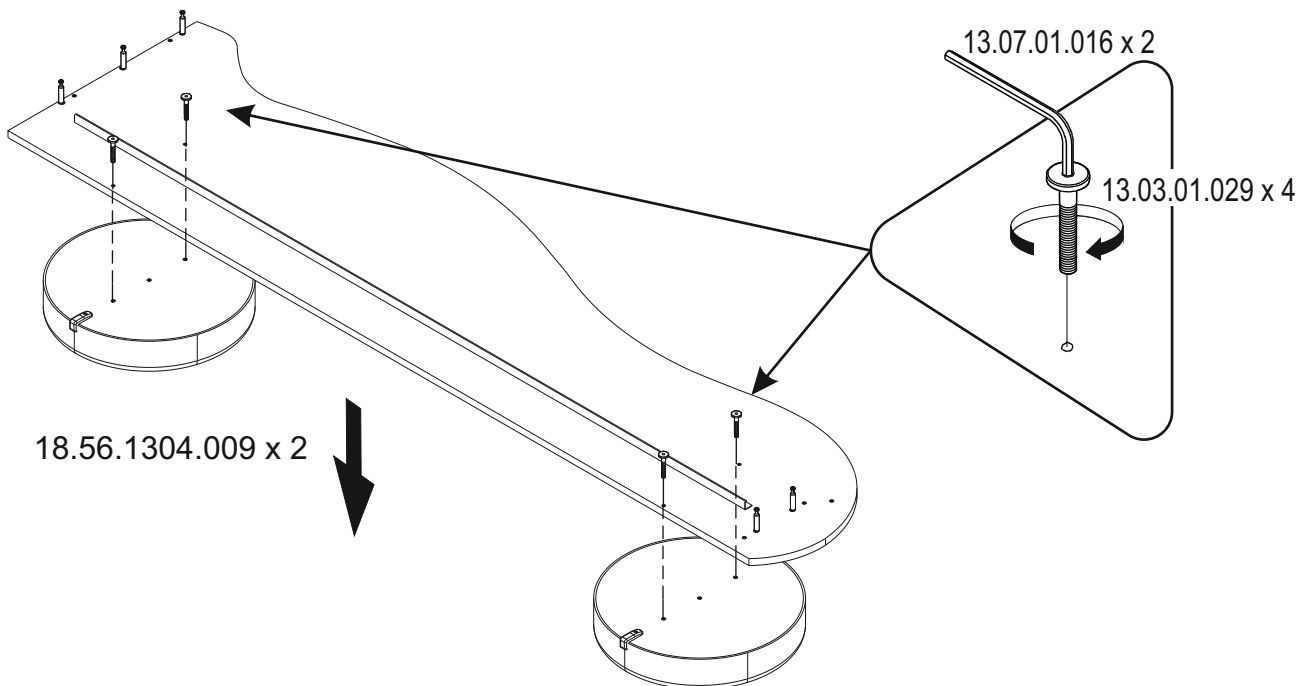
1



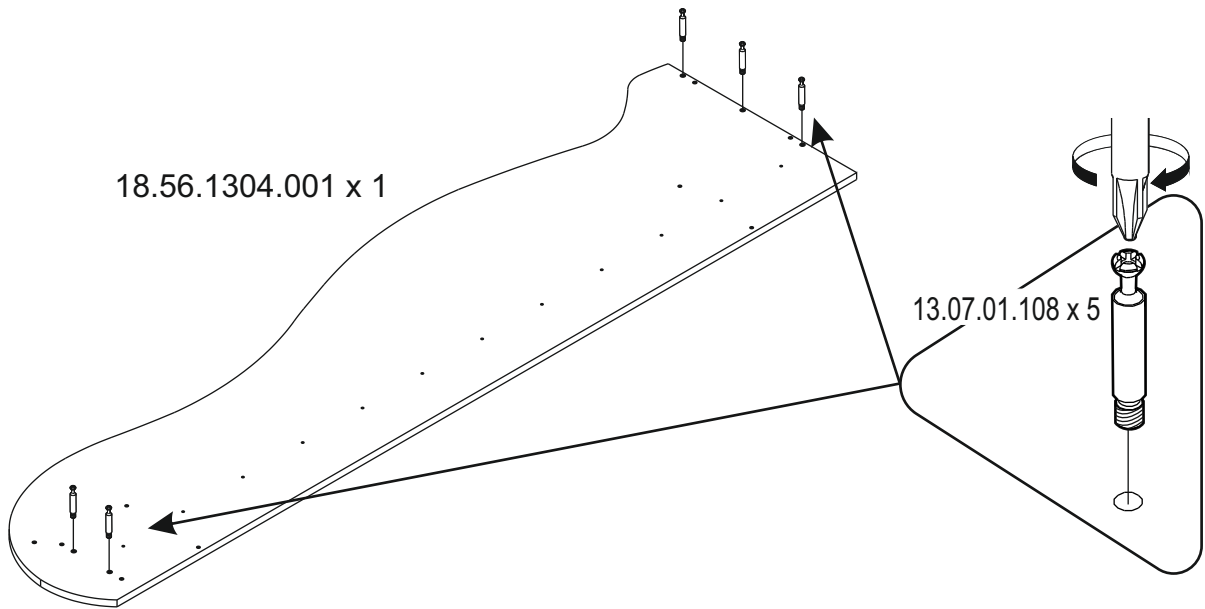
2



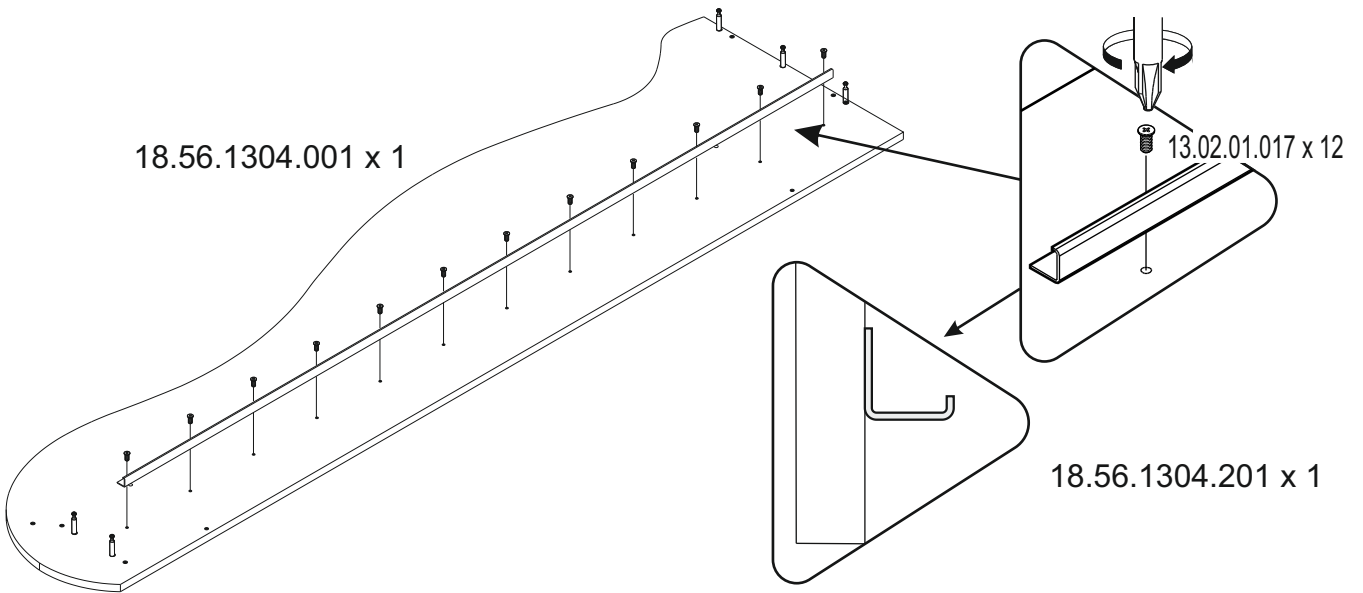
3



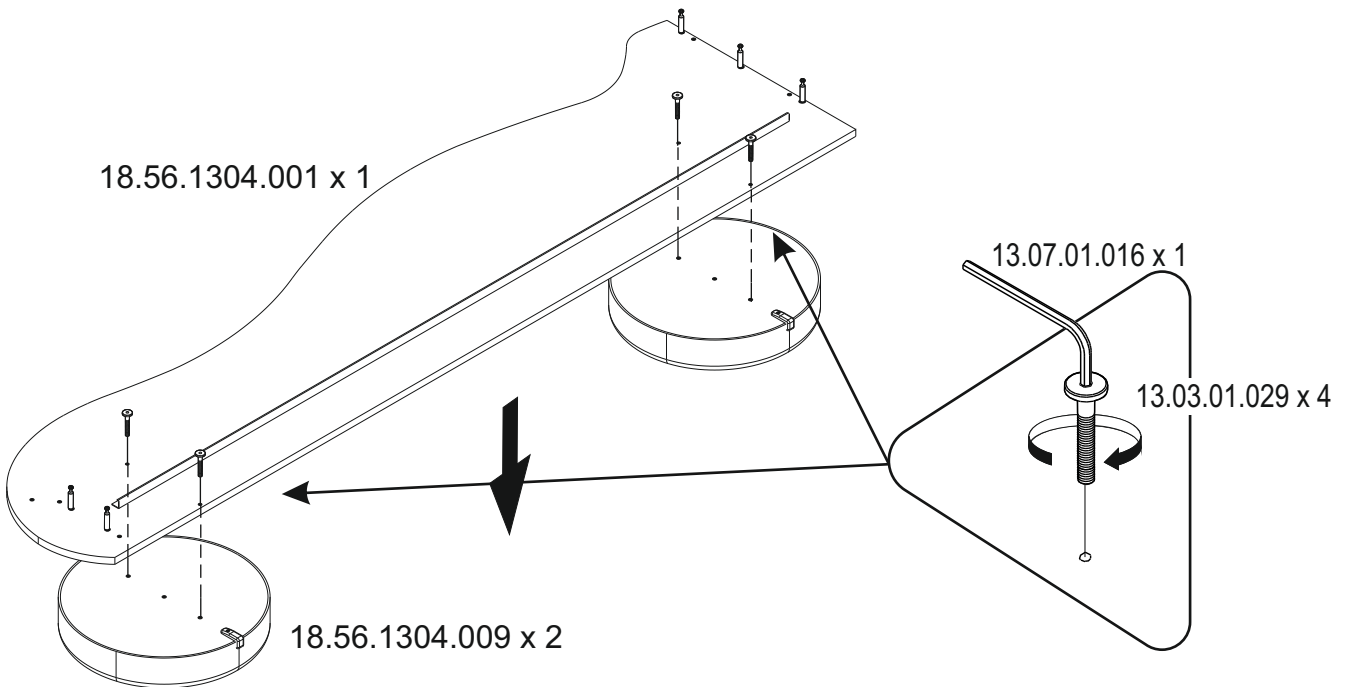
4

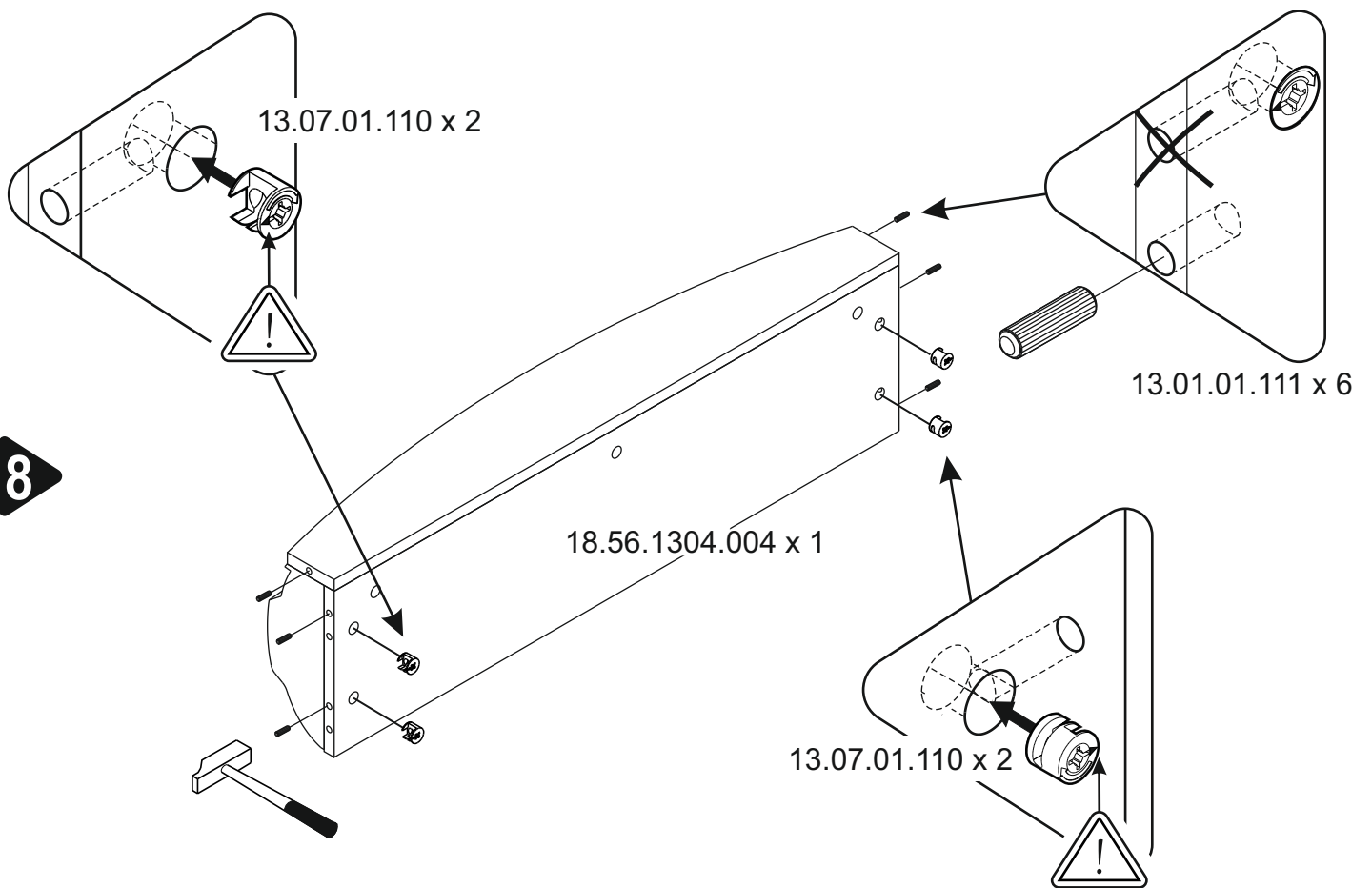
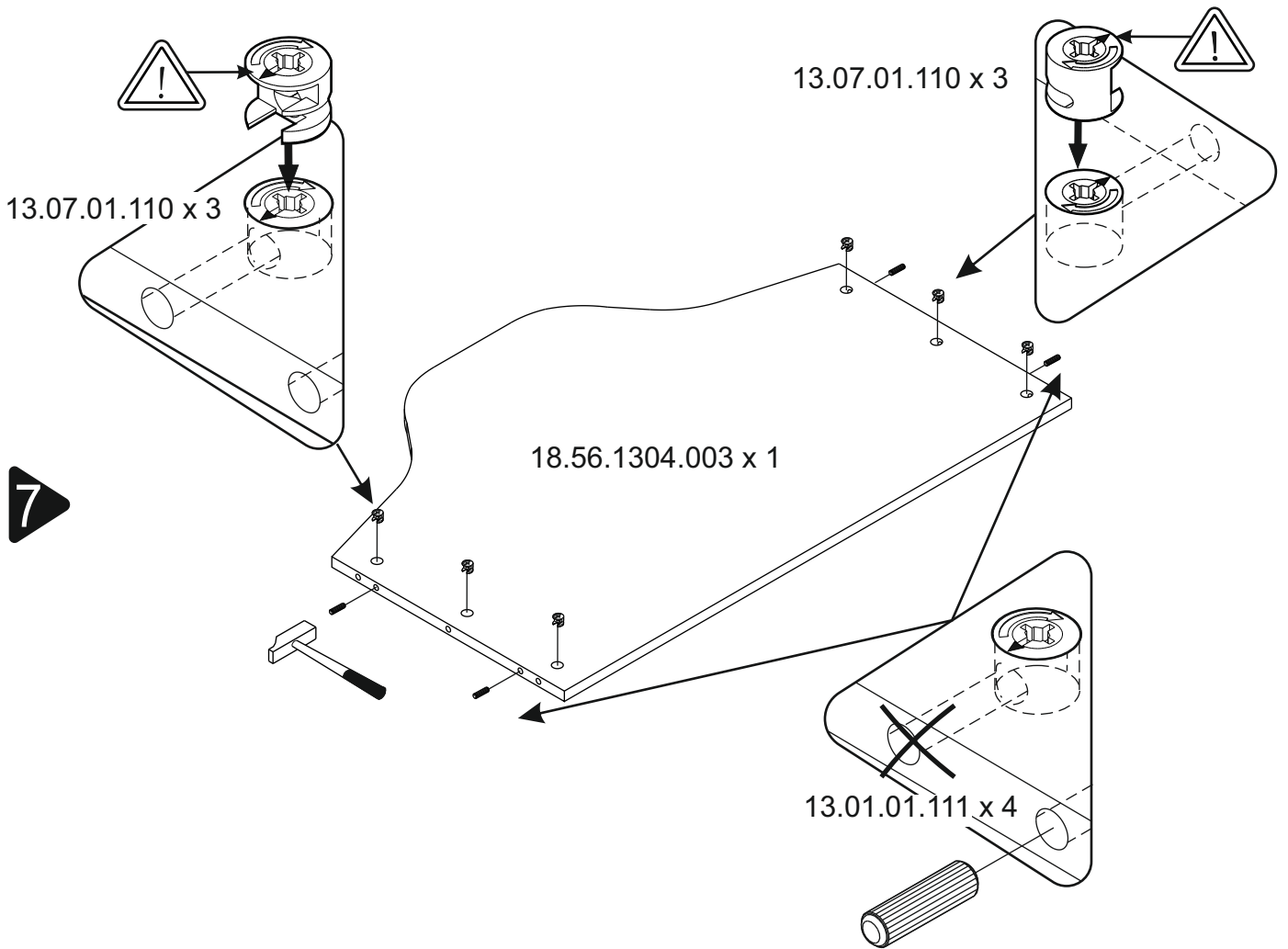


5

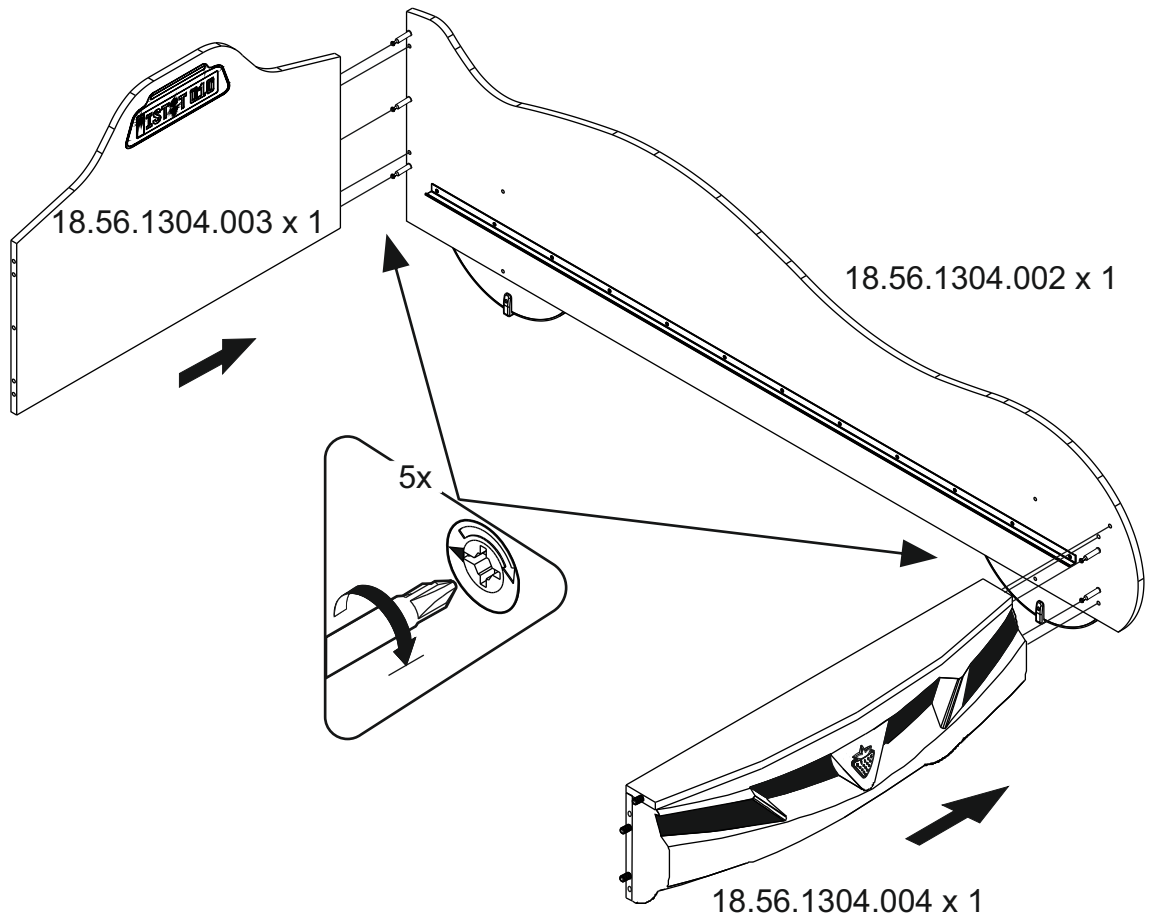


6

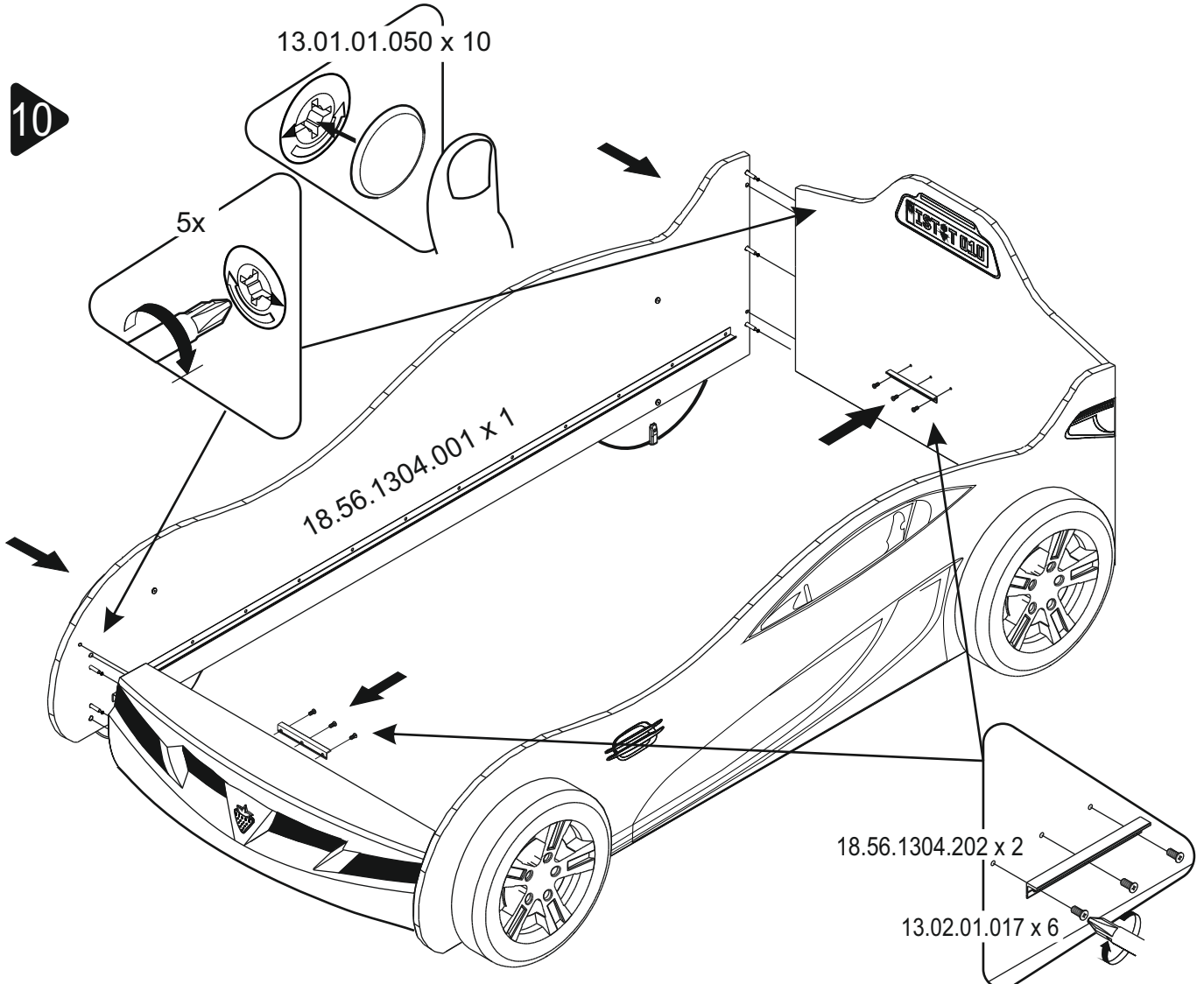




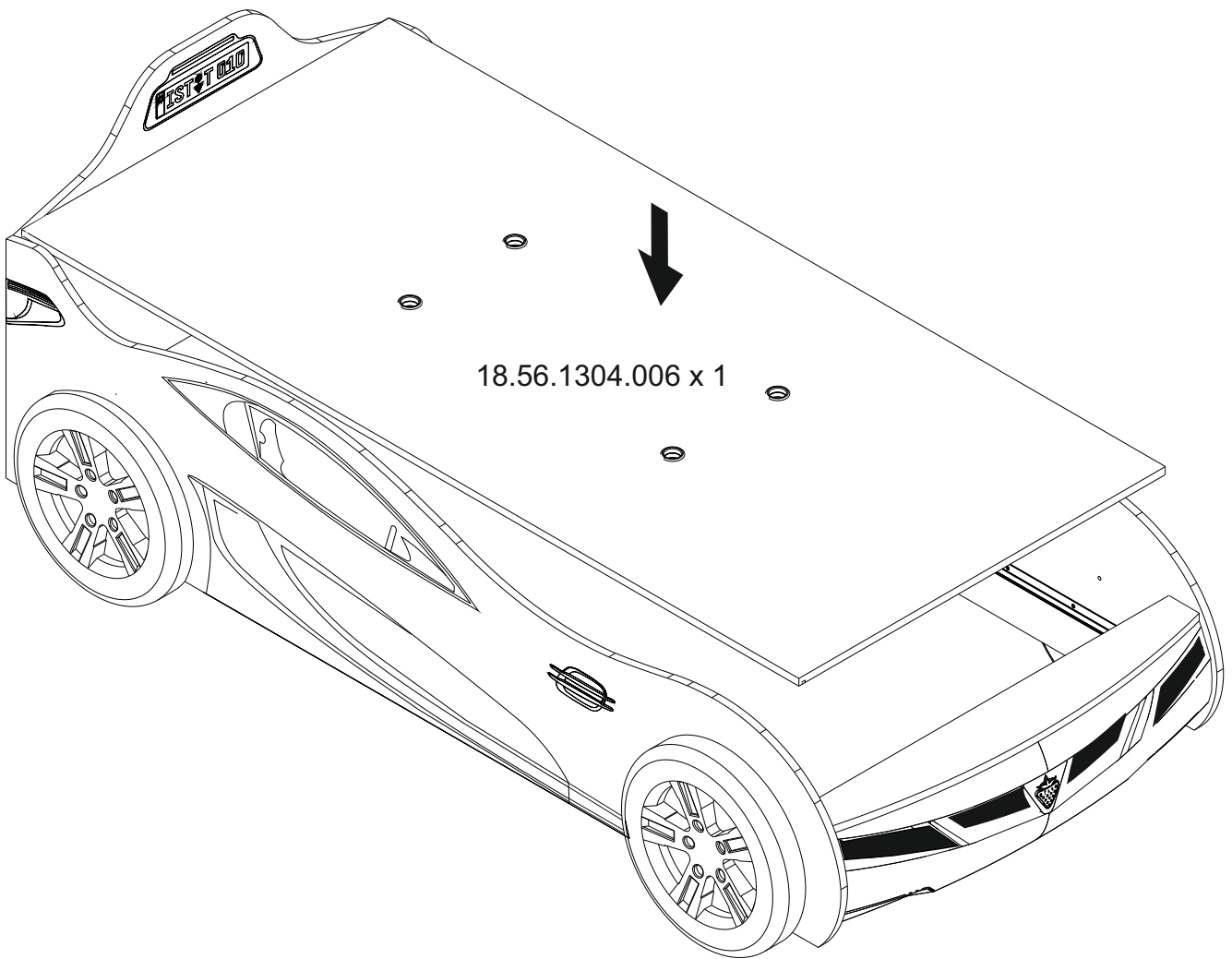
9



10



11



18.56.1304.006 x 1