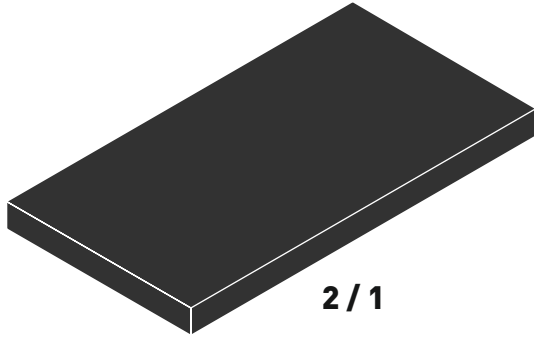
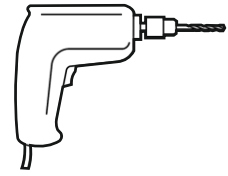
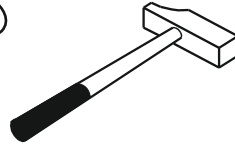
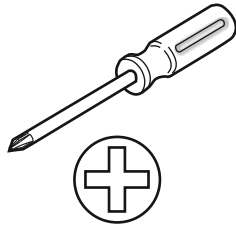
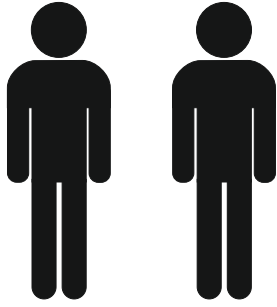
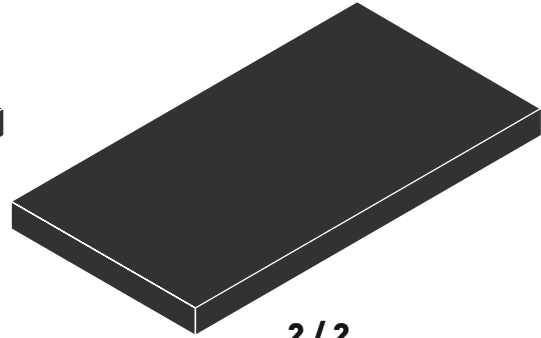


**20.30.1202.00**

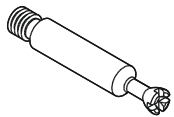




2 / 1



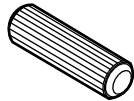
2 / 2



13.07.01.108 x 20



13.07.01.110 x 20



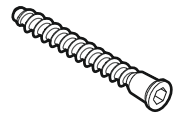
13.01.01.111 x 8



13.01.01.383 x 20



13.01.01.183 x 3



13.02.01.019 x 15



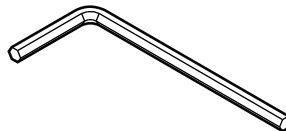
M4x30 YHB  
13.03.01.070 x 3



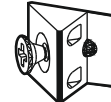
M4X13  
13.03.01.007 x 6



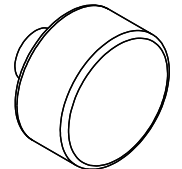
13.01.01.110 x 12



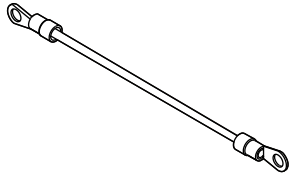
13.07.01.016 x 1



13.01.01.170 x 4



13.06.01.126 x 3



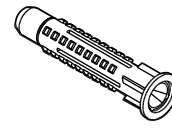
13.07.01.135 x 1



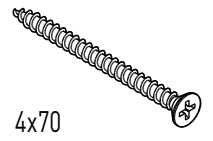
M6X13  
13.03.01.021 x 1



13.01.01.027 x 6

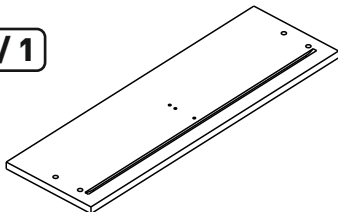


13.01.01.175 x 1

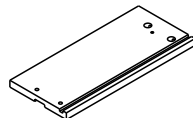


4x70  
13.02.01.011 x 1

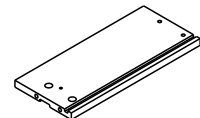
2 / 1



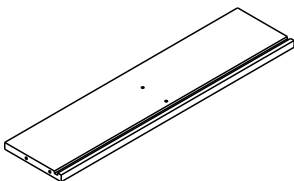
18.30.1202.005 x 3



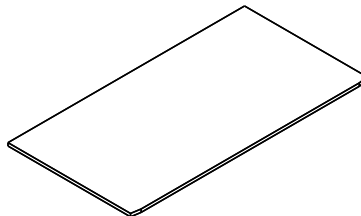
18.30.1202.006 x 3



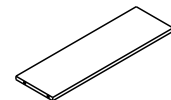
18.30.1202.007 x 3



18.30.1202.008 x 3

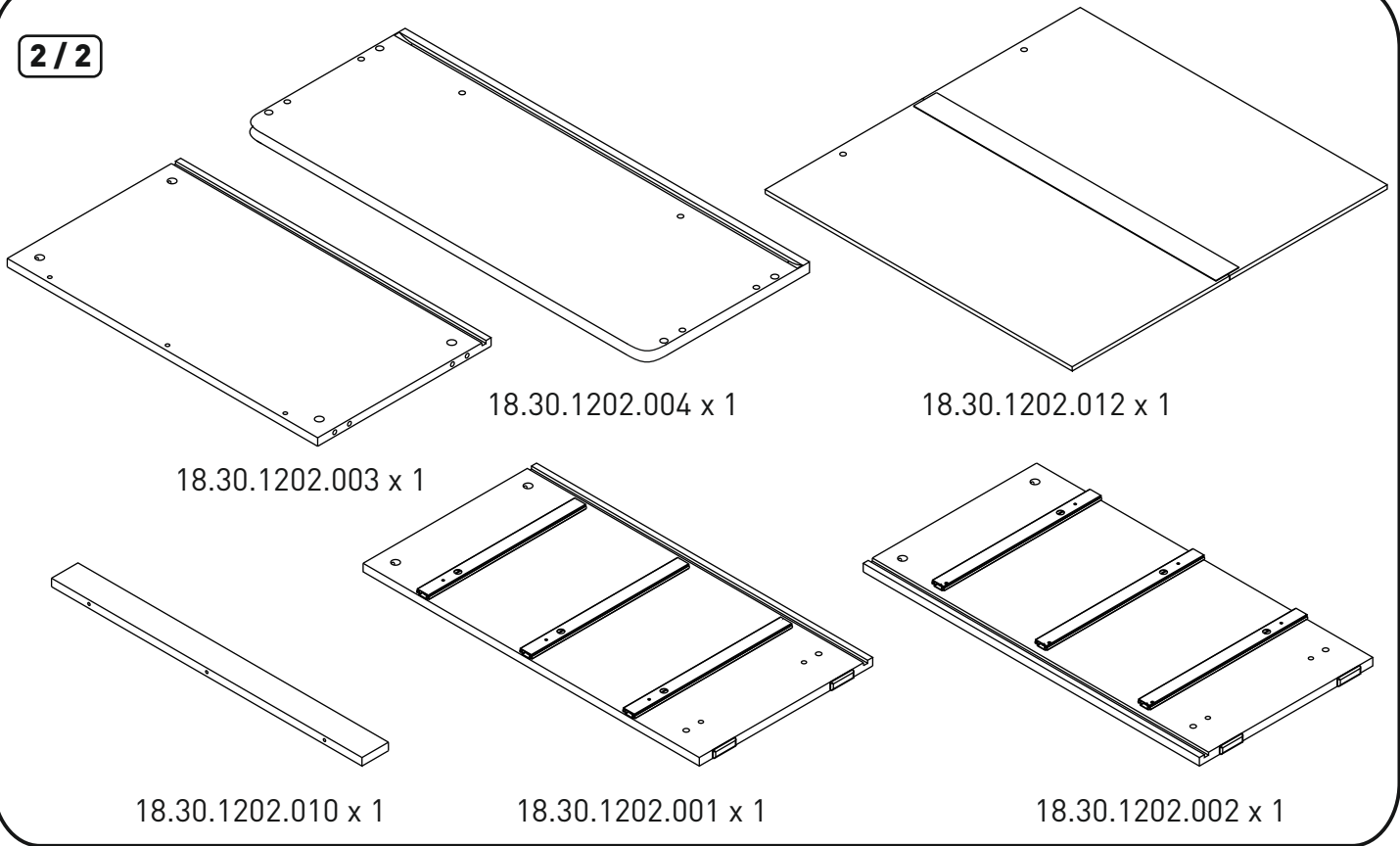


18.30.1202.009 x 3

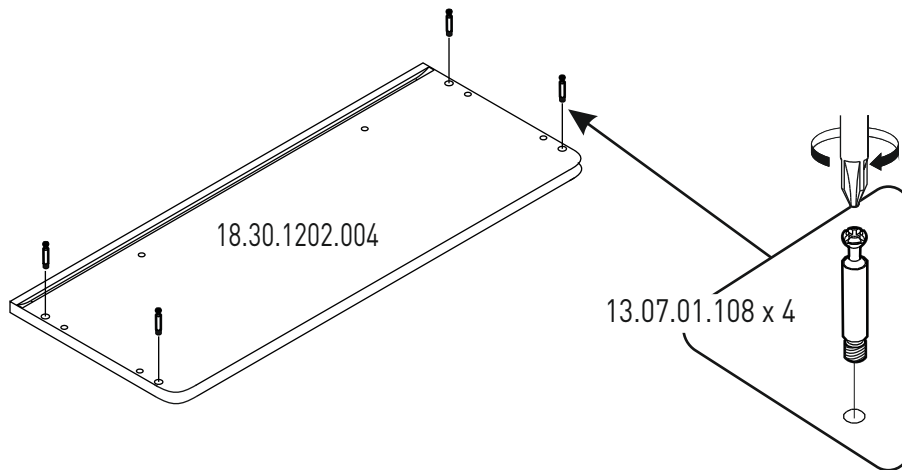


18.30.1202.014 x 3

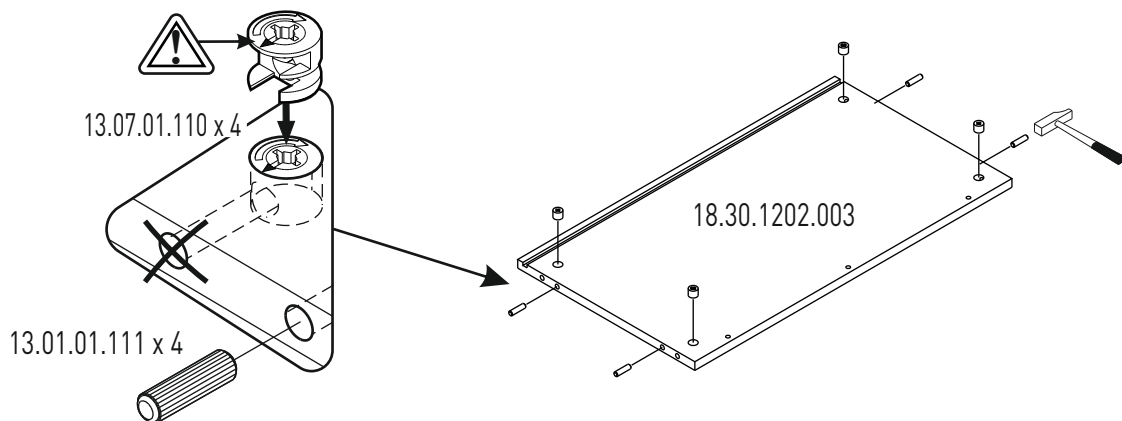
2/2



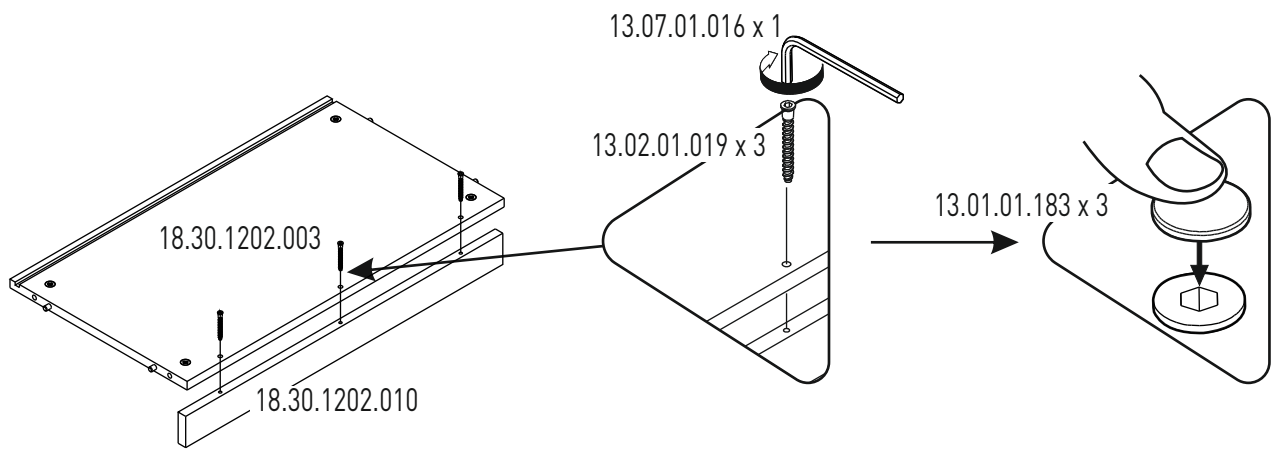
1



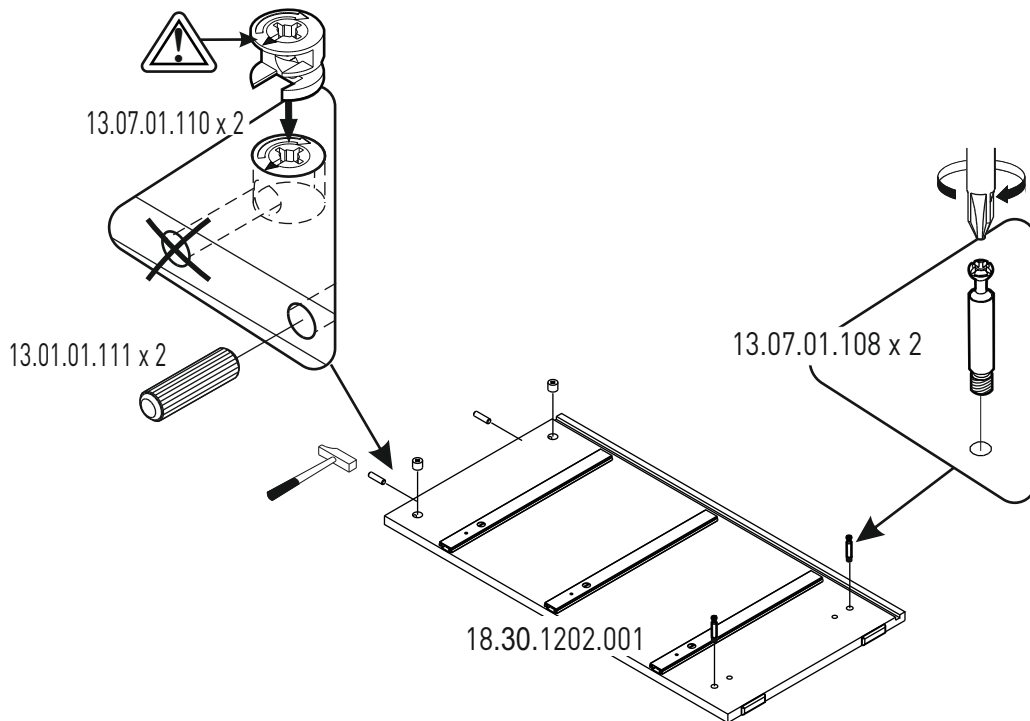
2



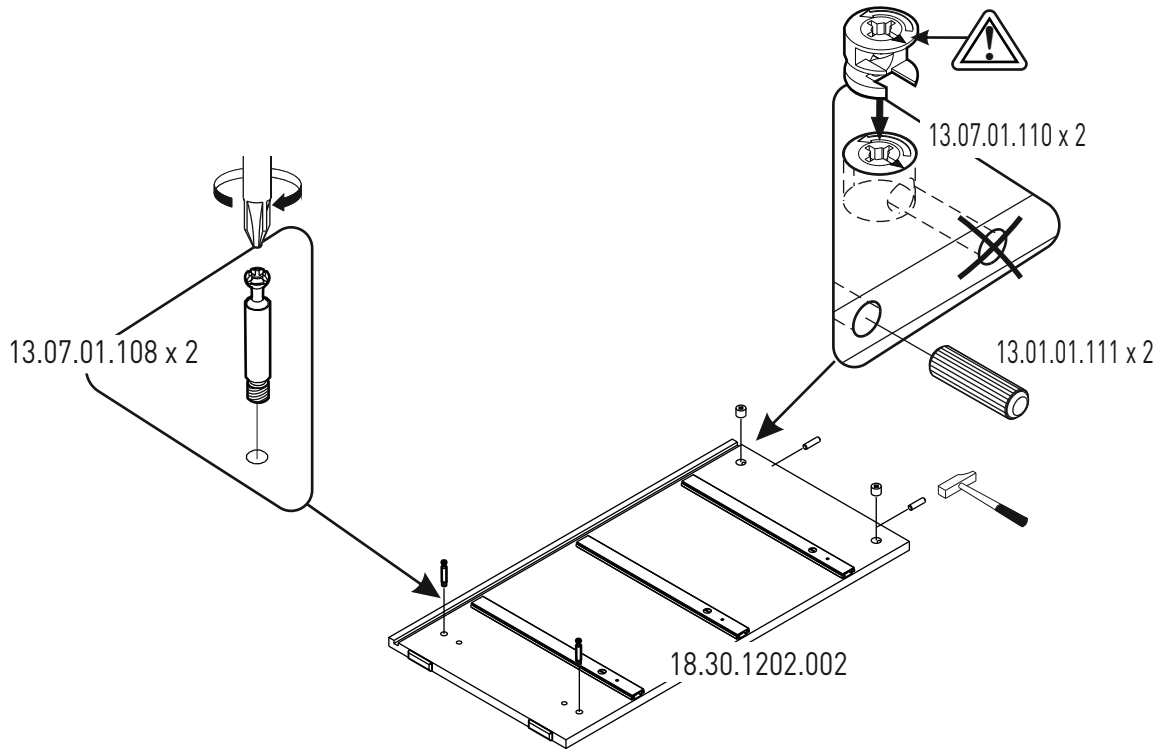
3



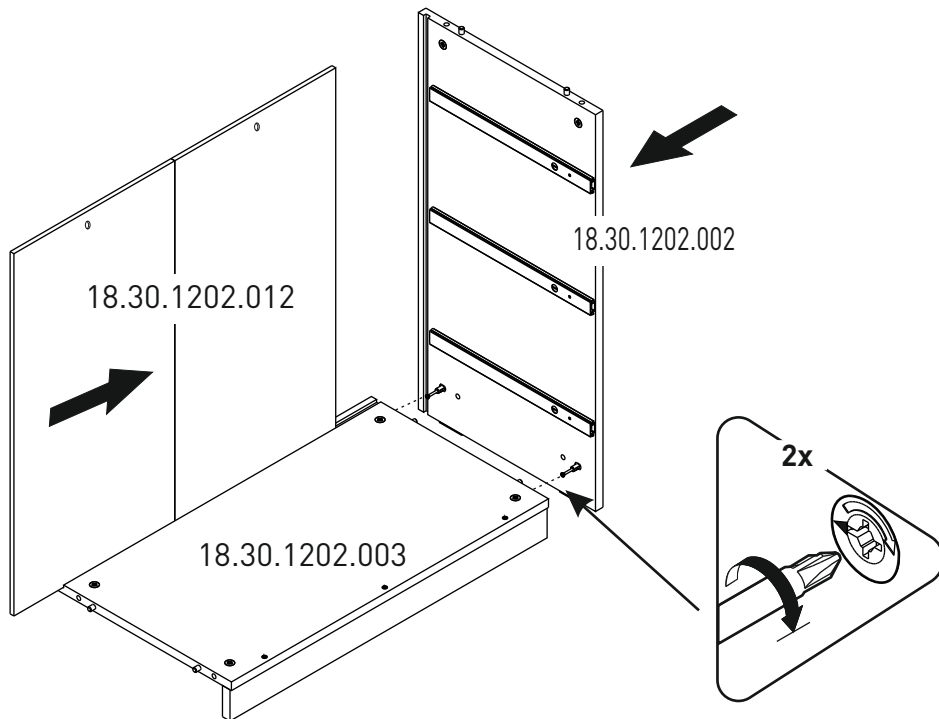
4



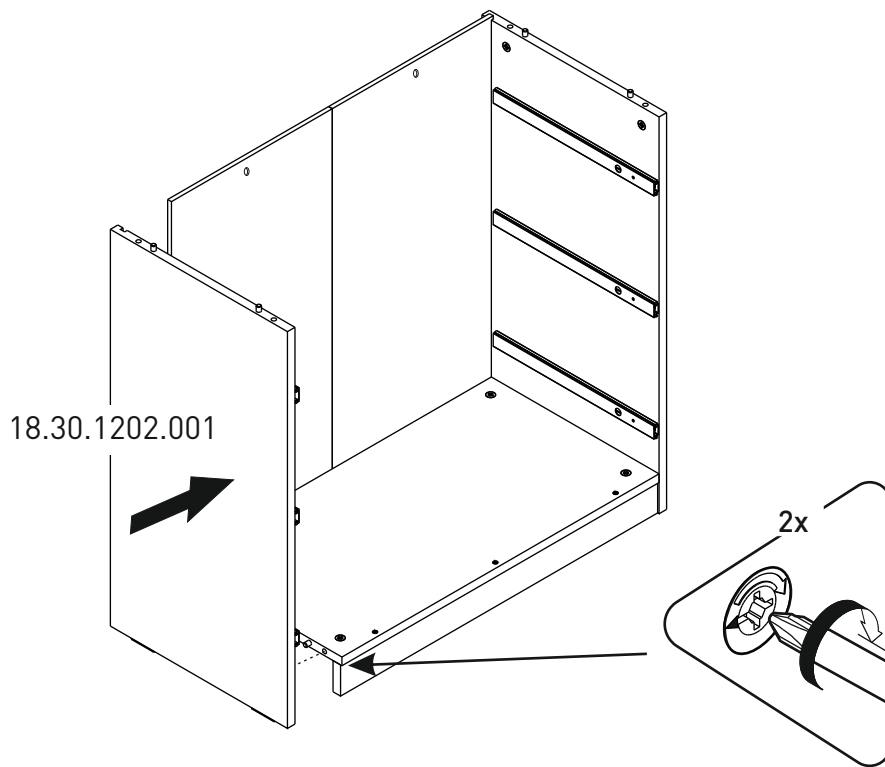
5



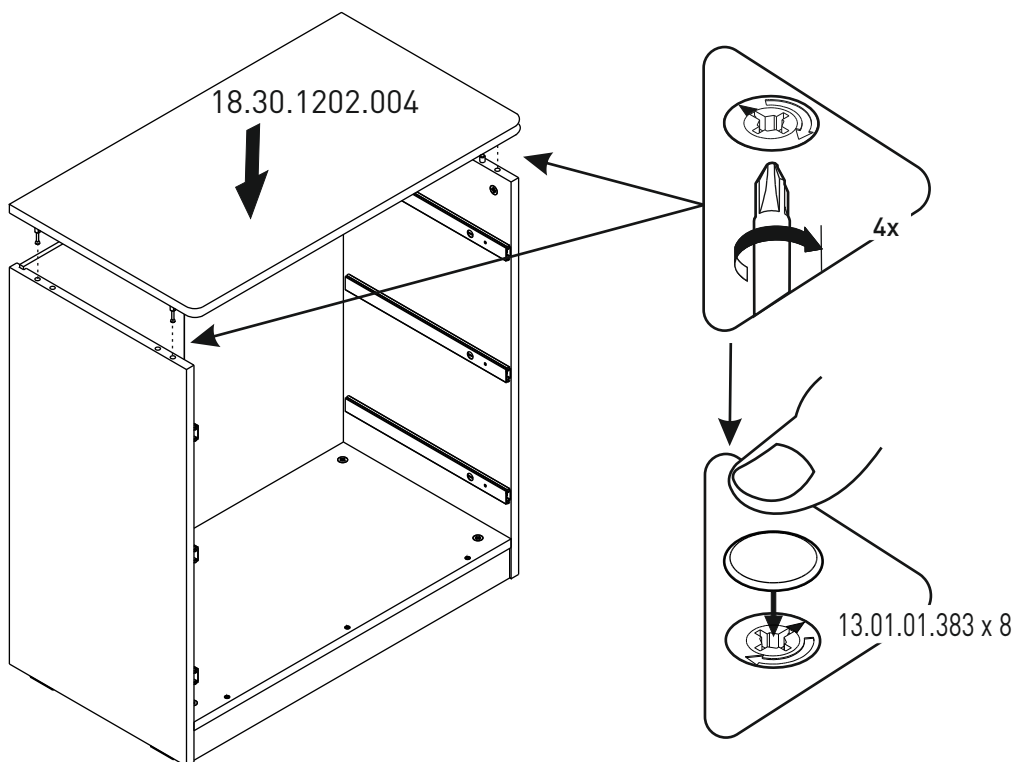
6



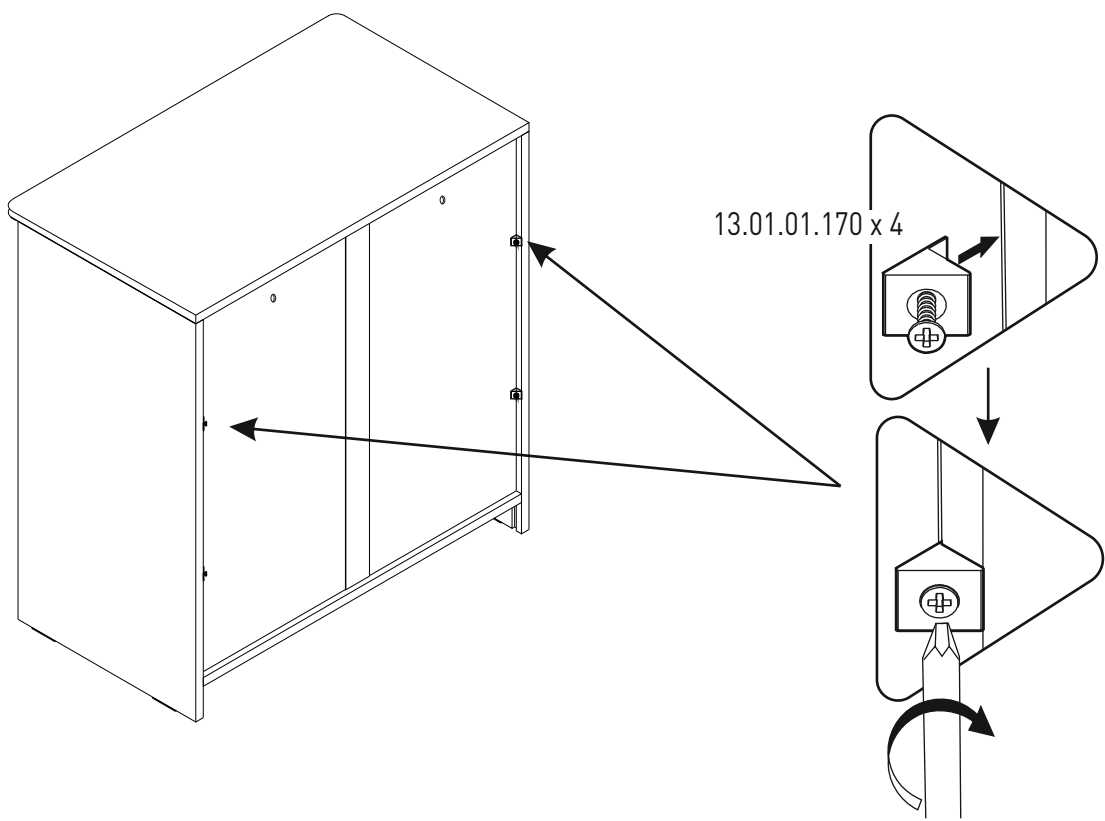
7



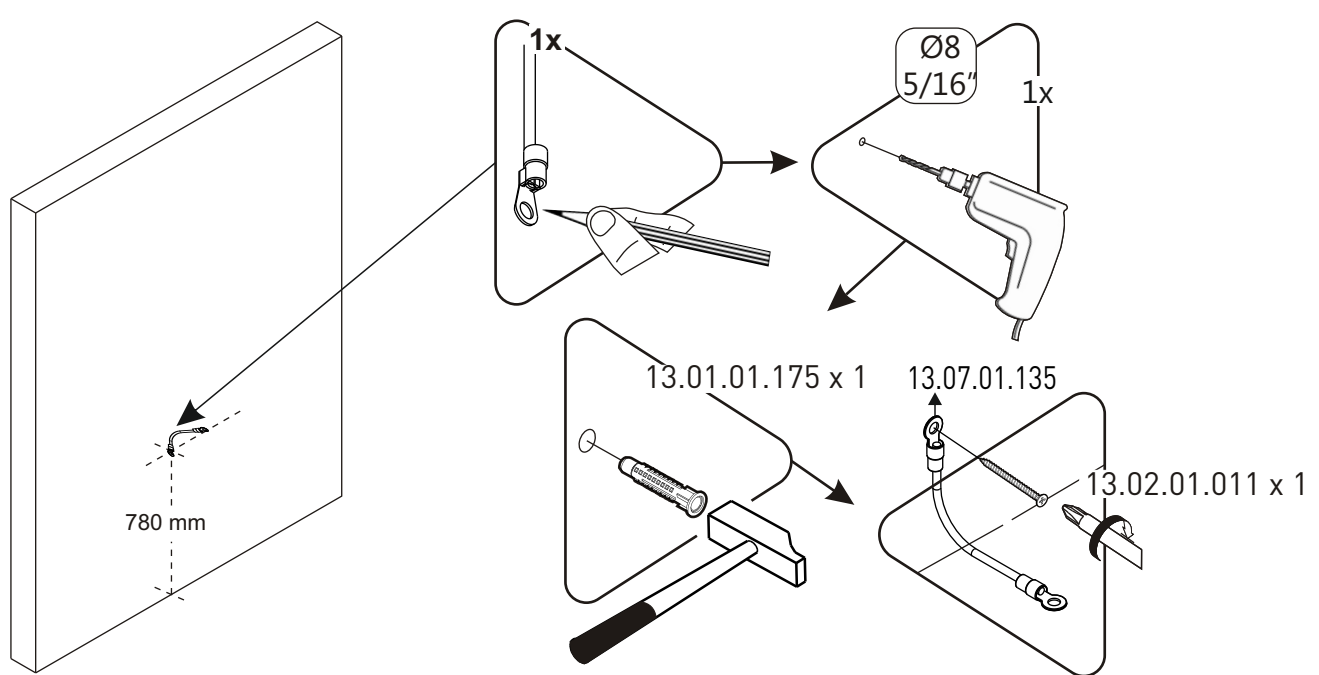
8



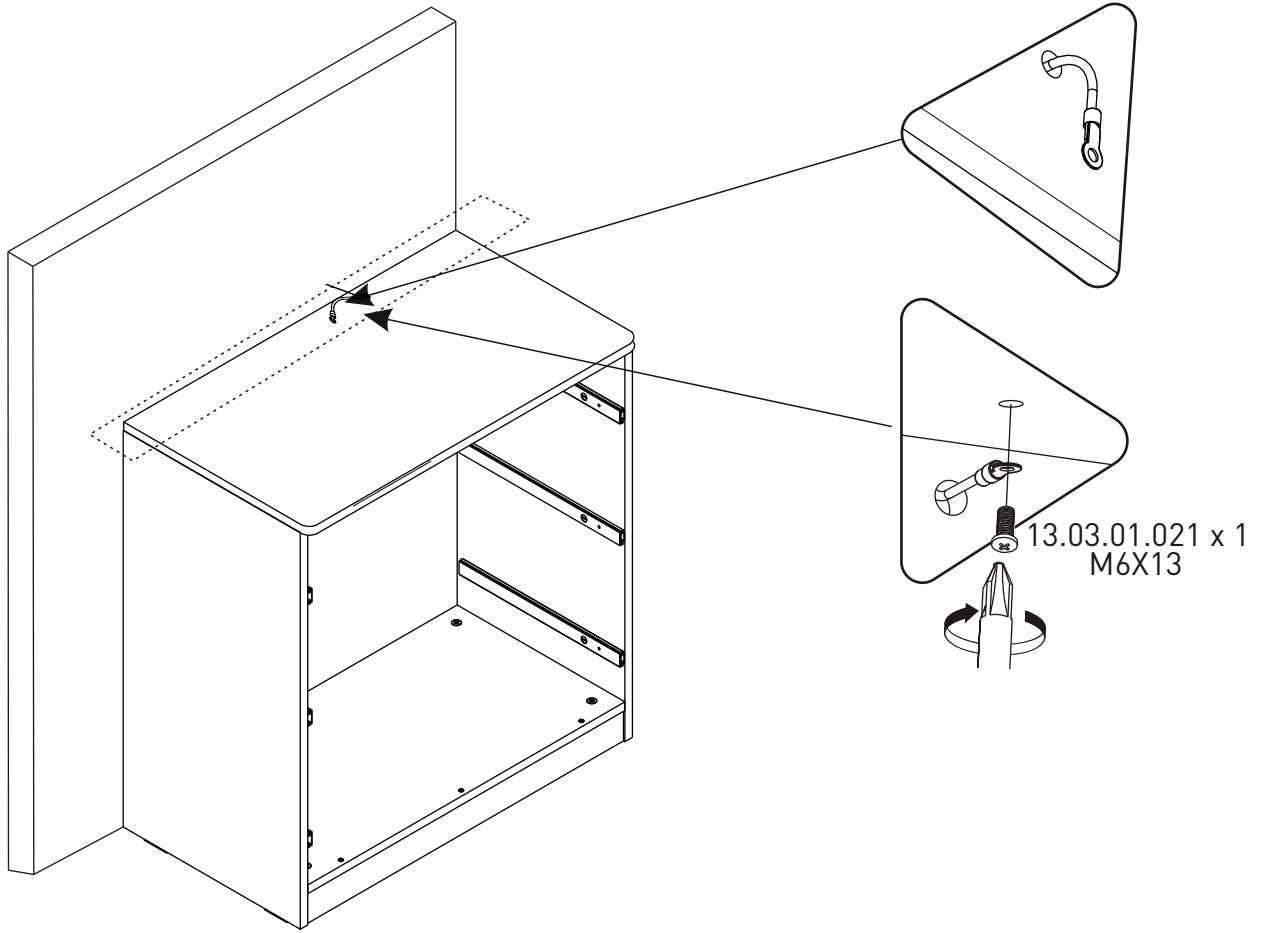
10



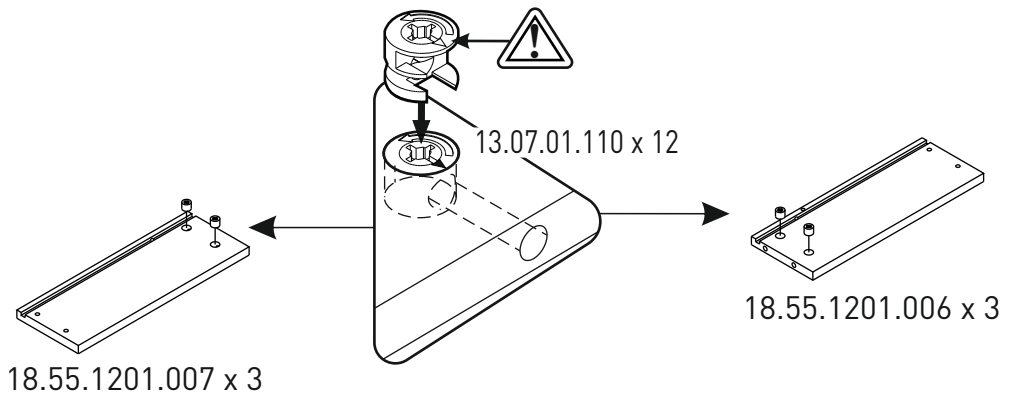
11



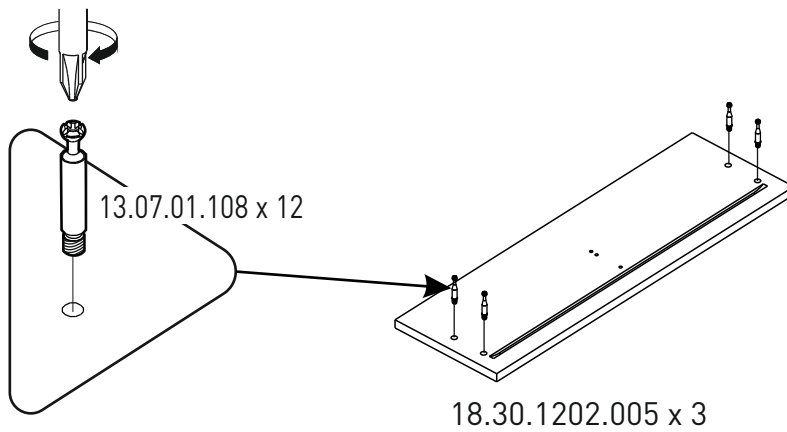
12



13

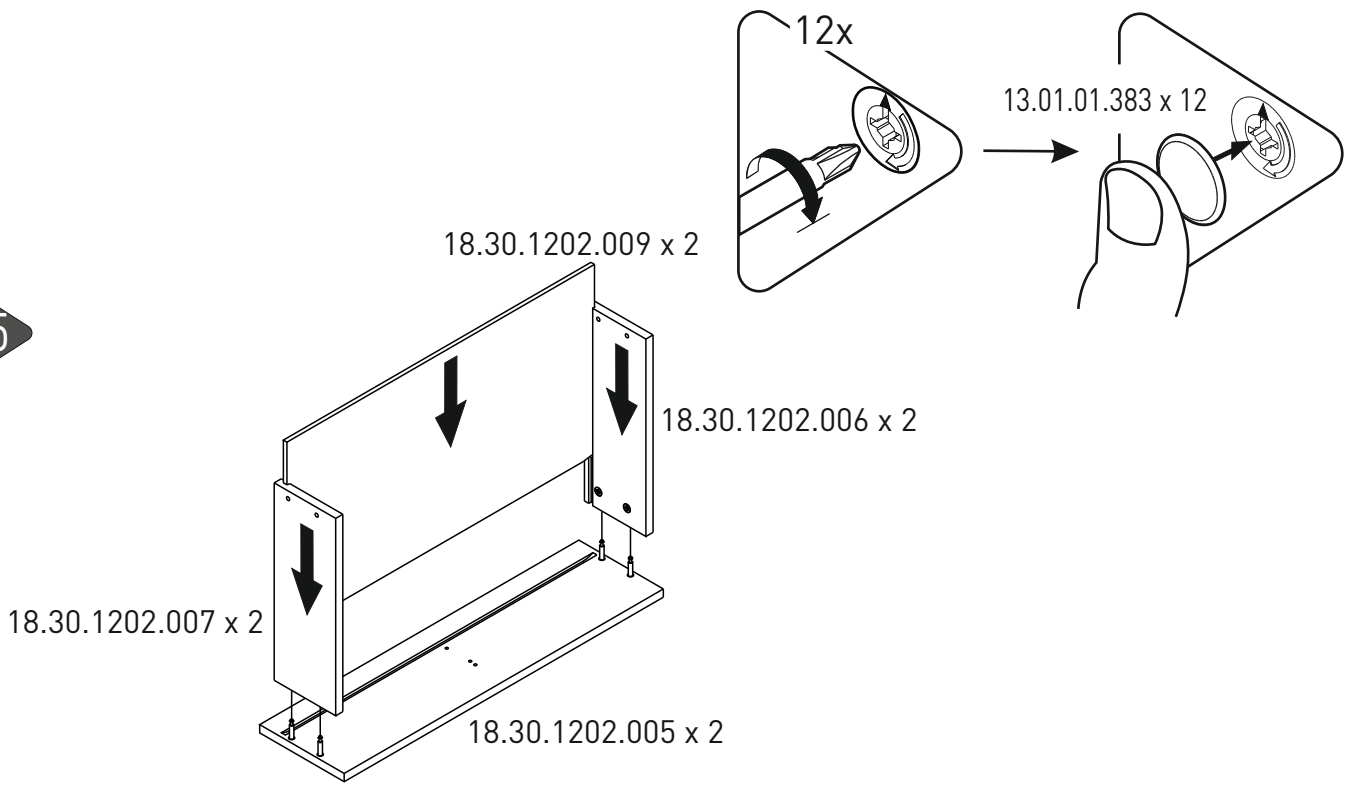


14

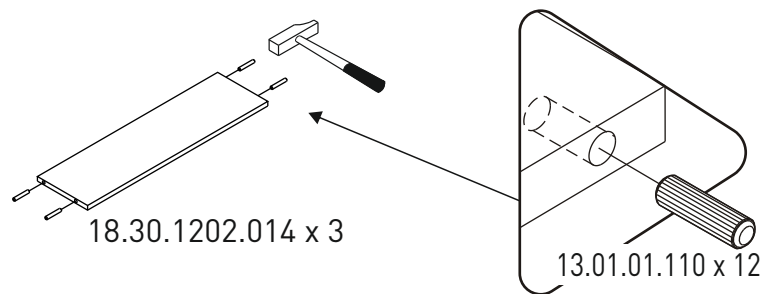




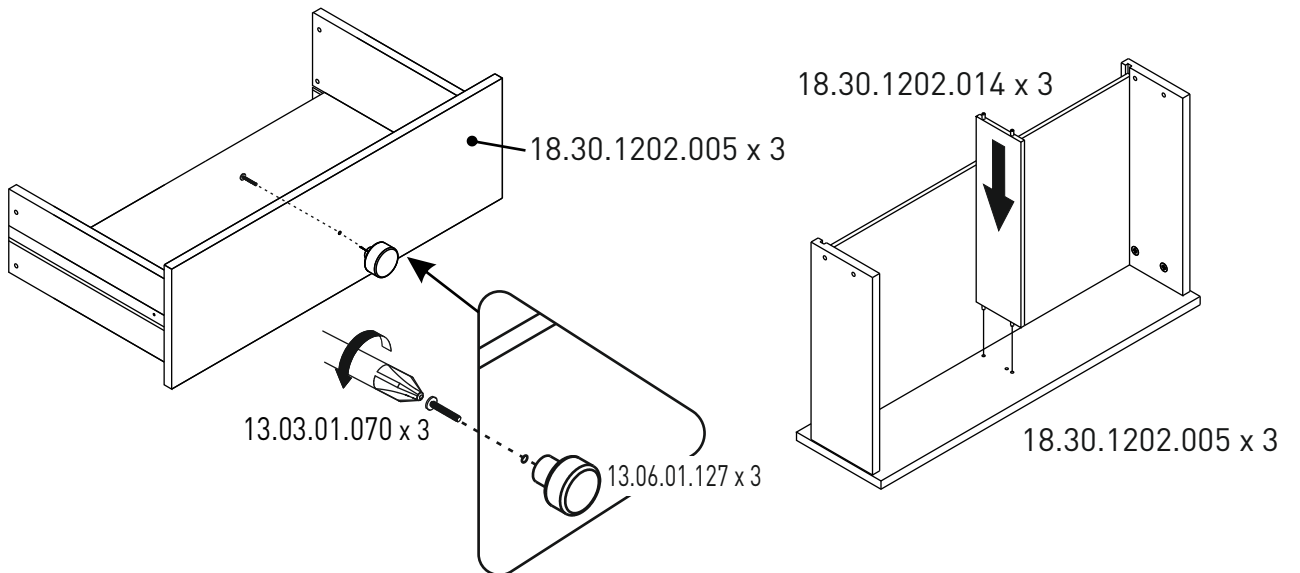
15



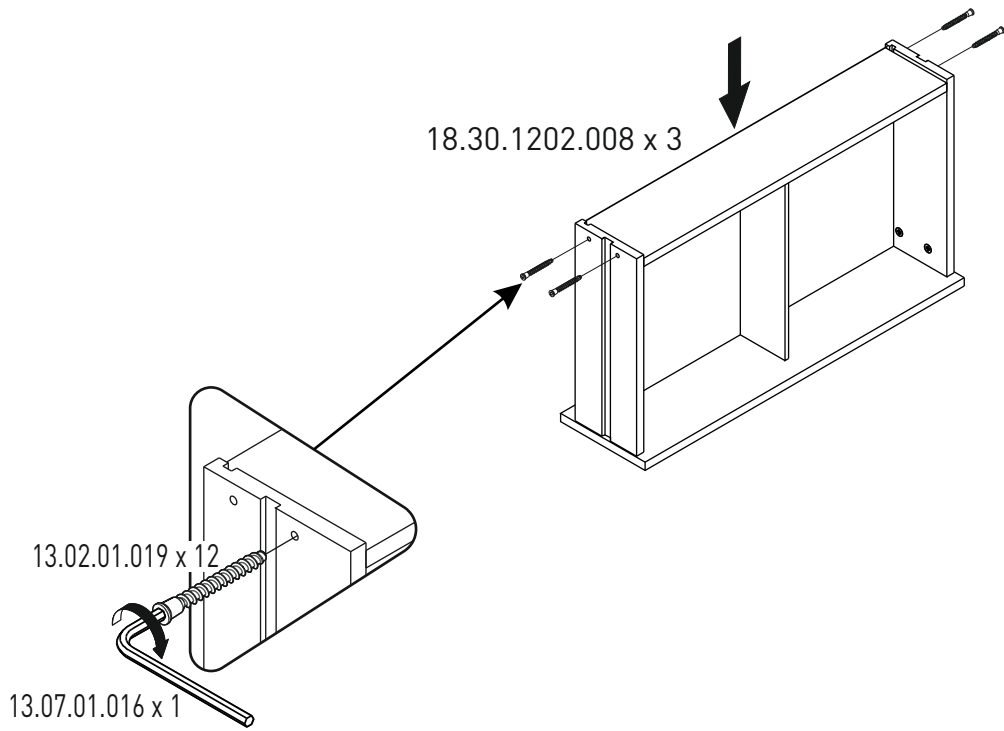
16



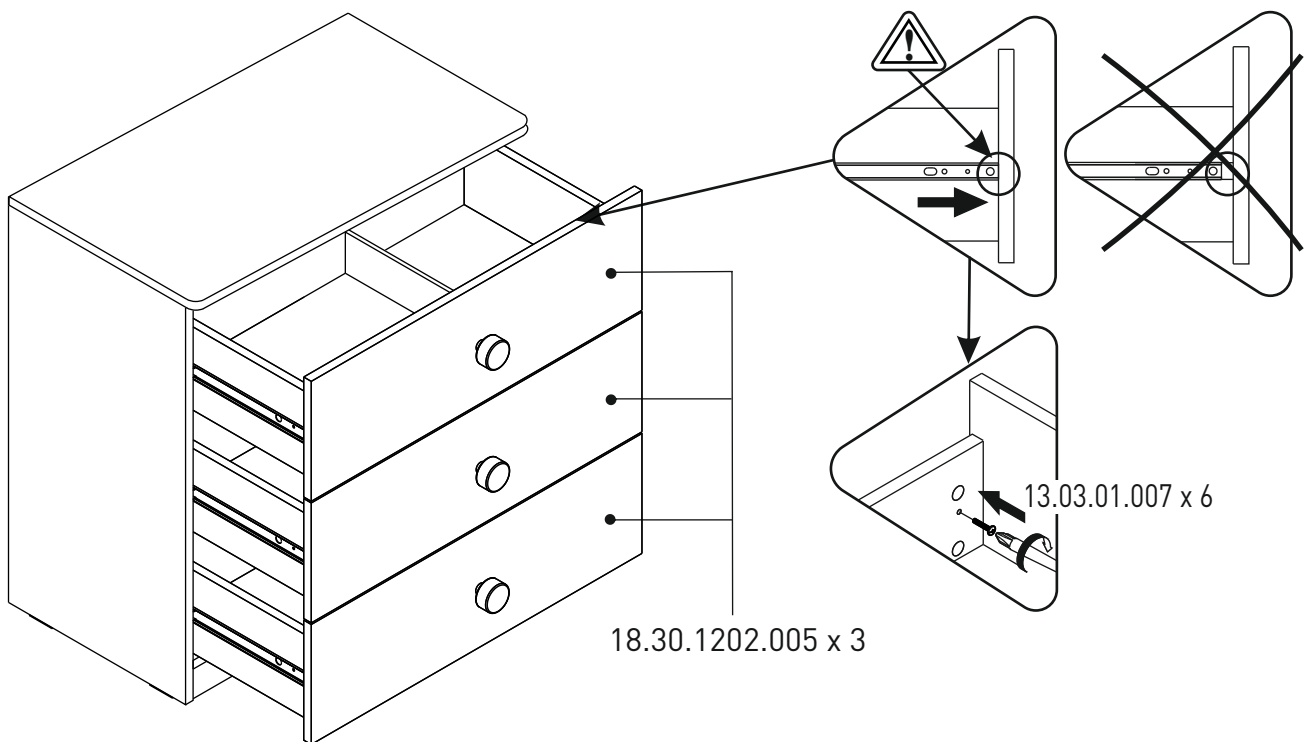
17



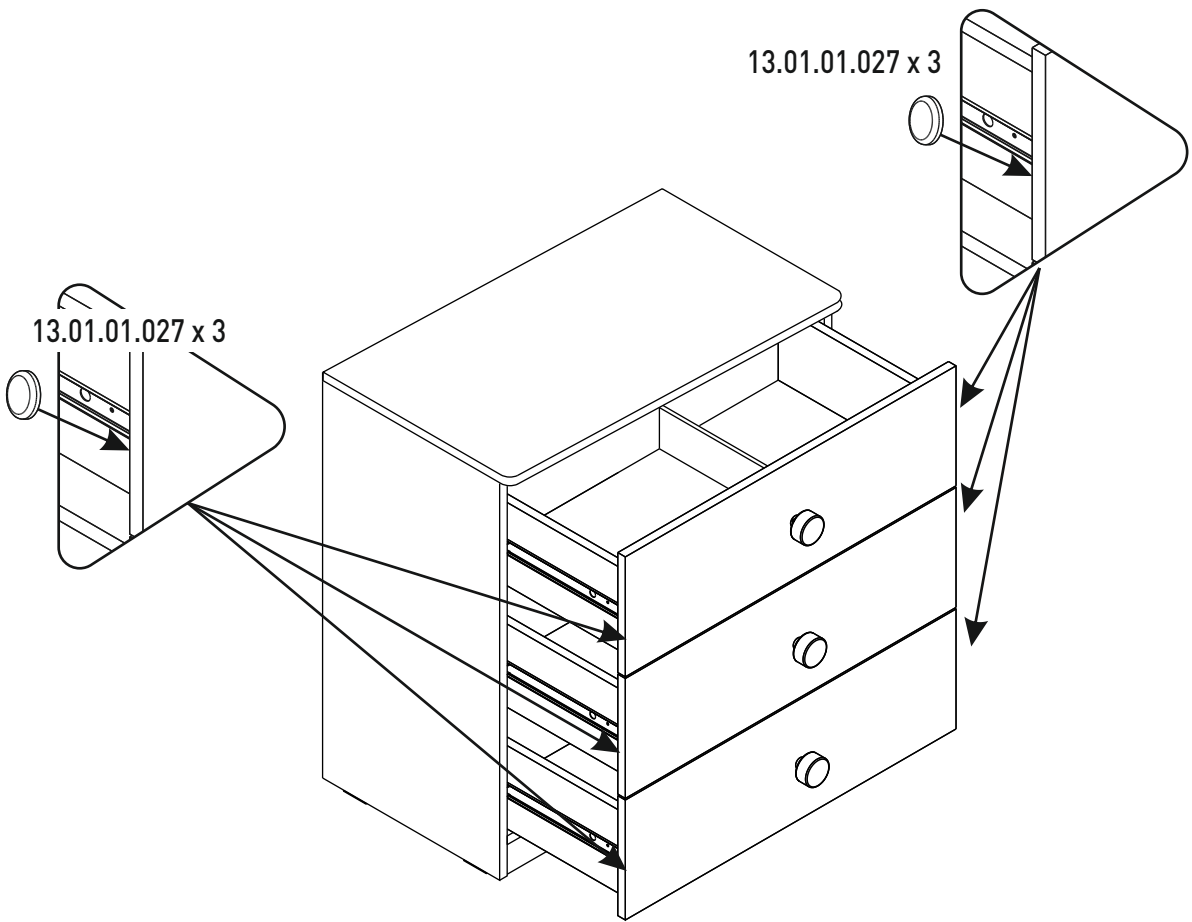
18



19



20



21

