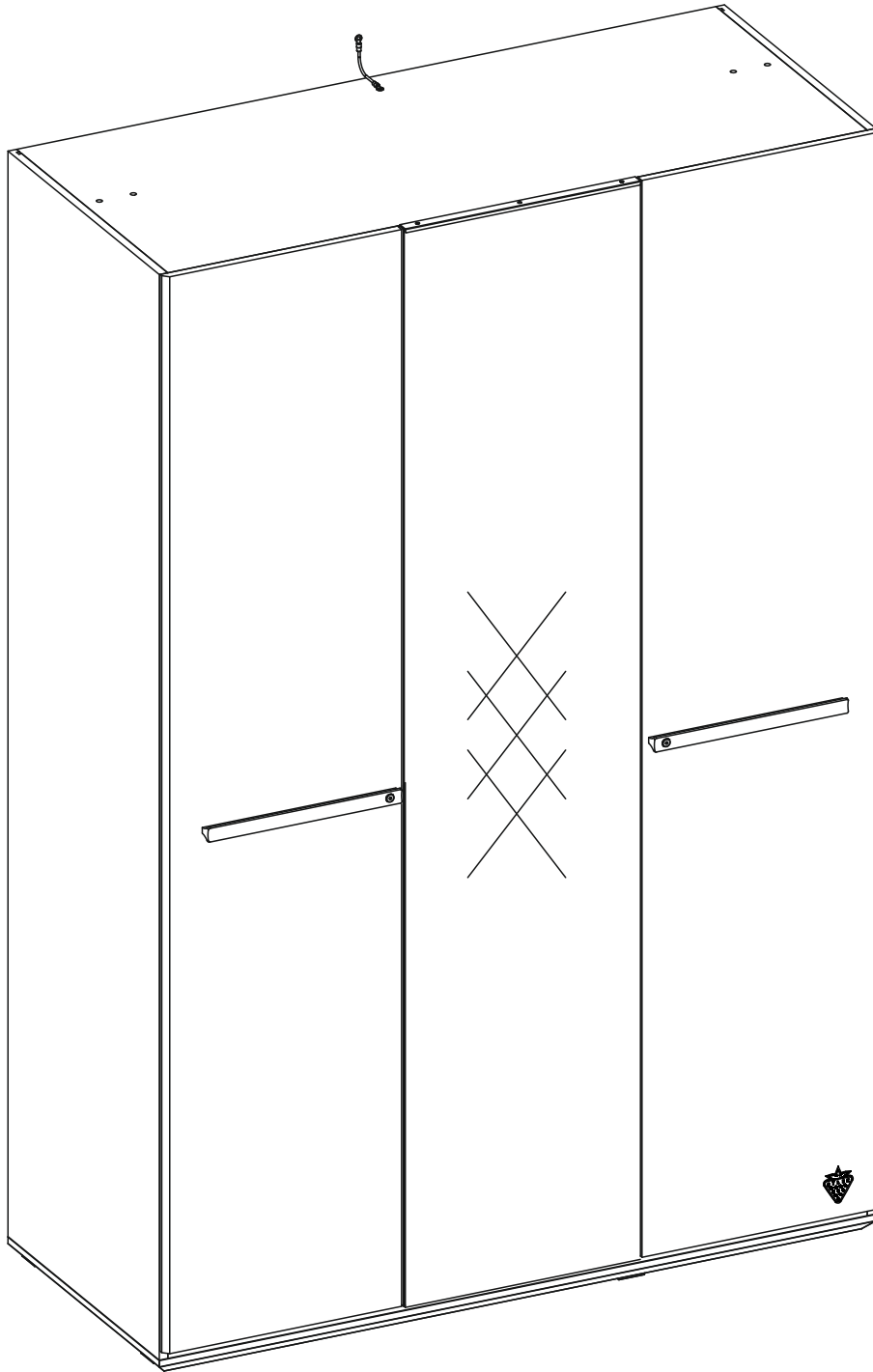
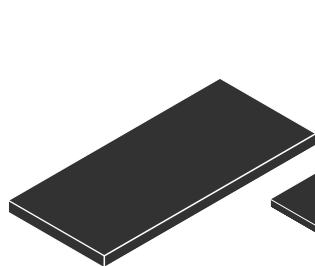
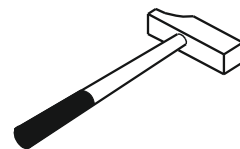
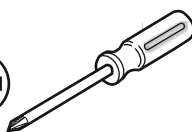
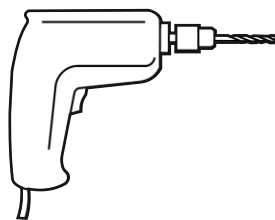
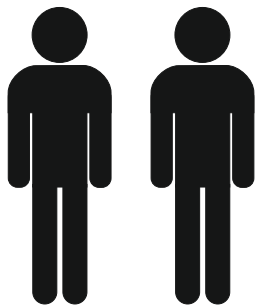
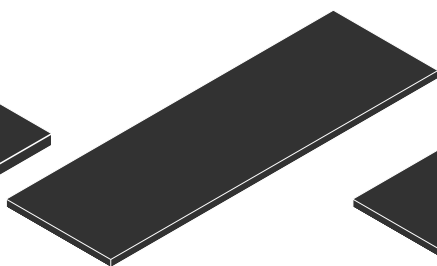


# 20.40.1007.00

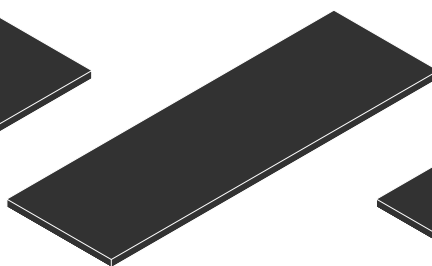




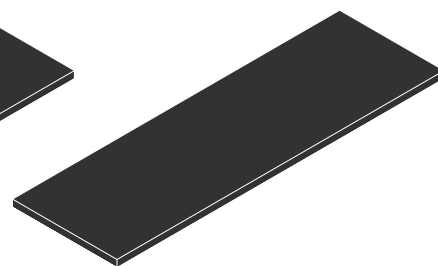
4/1



4/2



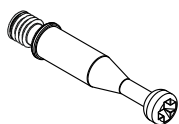
4/3



4/4



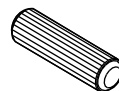
13.07.01.110 x 12



13.07.01.108 x 12



13.01.01.554 x 4  
13.01.01.555 x 8



13.01.01.111 x 12



M4 x 22  
13.03.01.010 x 4



4 x 16  
13.02.01.004 x 24



M6 x 13  
13.03.01.021 x 1



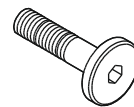
4,2 x 16  
13.02.01.015 x 8



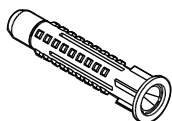
13.07.01.076 x 16



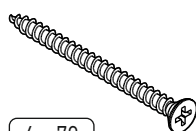
13.07.01.075 x 8



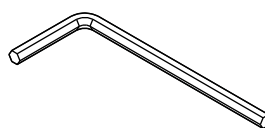
13.03.01.027 x 2



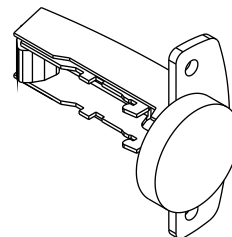
13.01.01.175 x 1



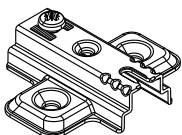
4 x 70  
13.02.01.011 x 1



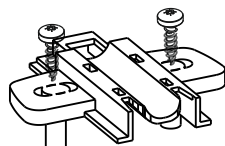
13.07.01.016 x 1



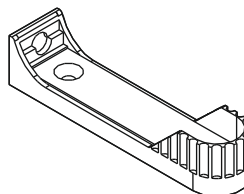
13.04.01.057 x 6



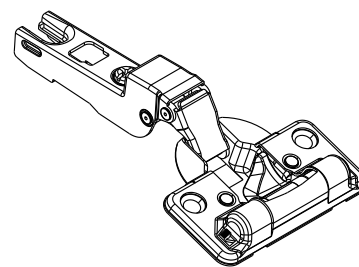
13.04.01.059 x 4



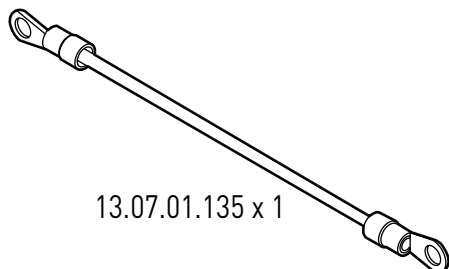
13.04.01.058 x 6



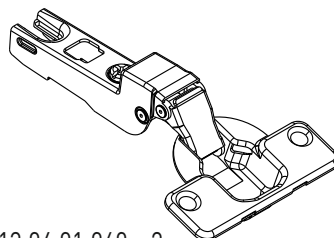
13.07.01.131 x 2



13.04.01.064 x 2

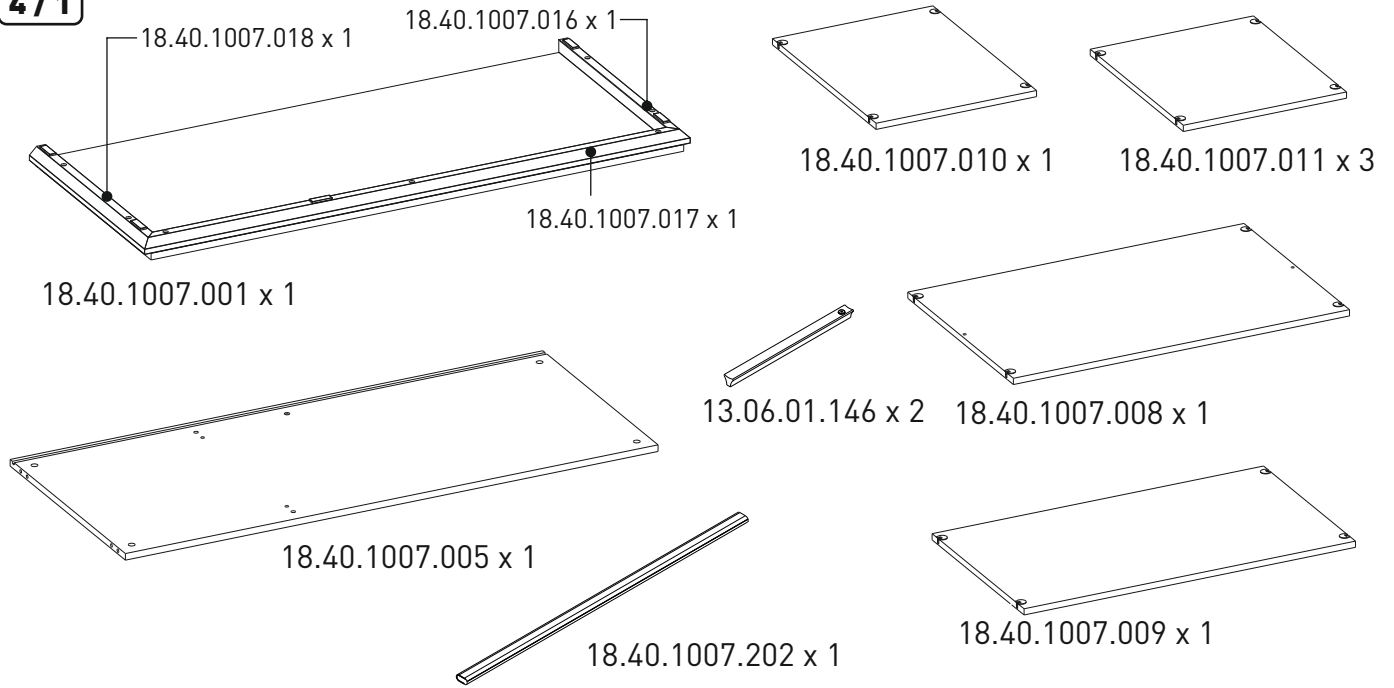


13.07.01.135 x 1

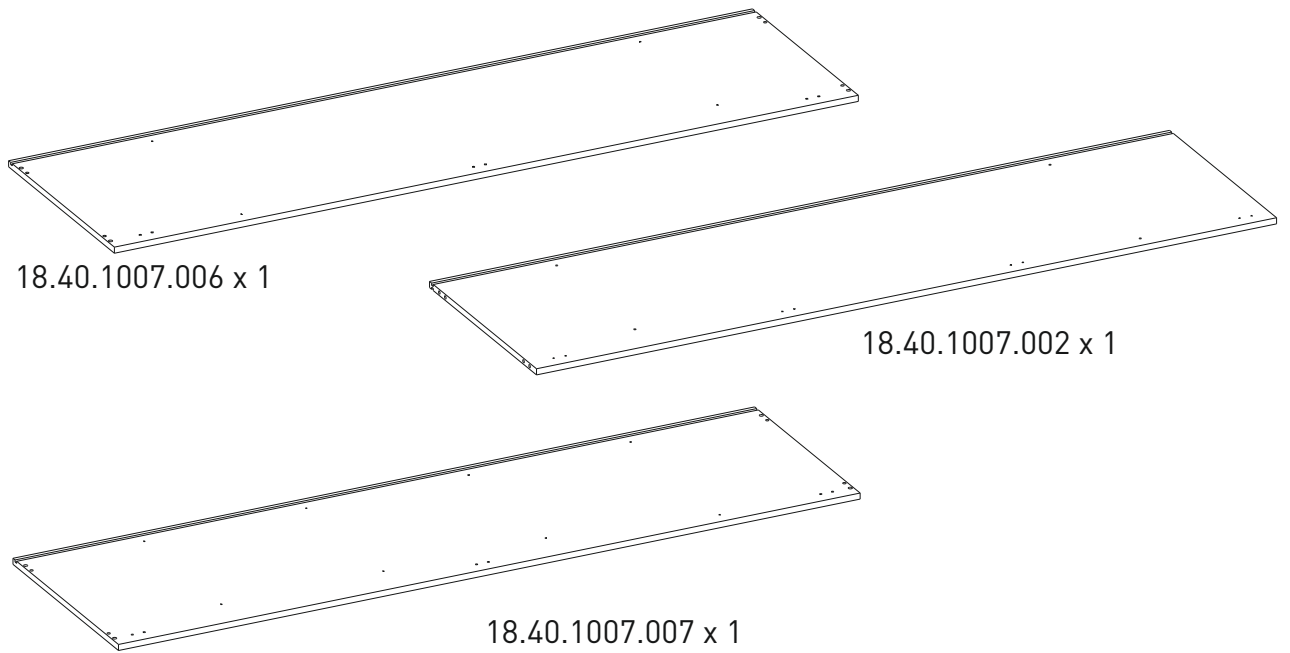


13.04.01.060 x 2

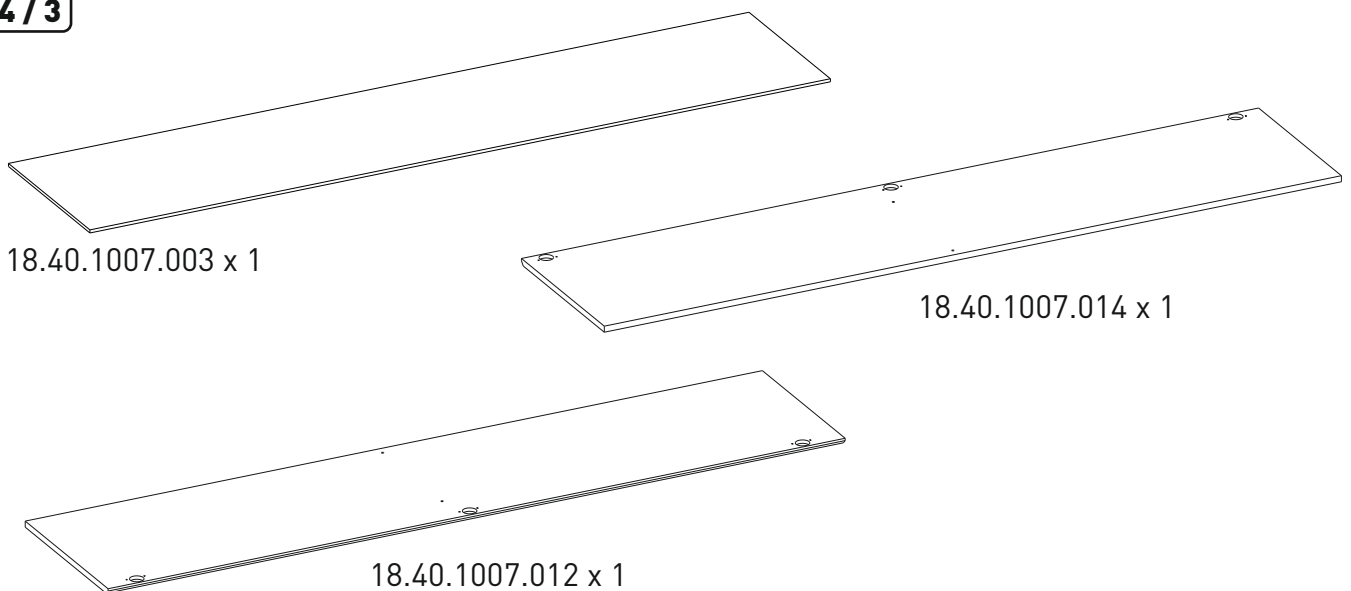
4/1

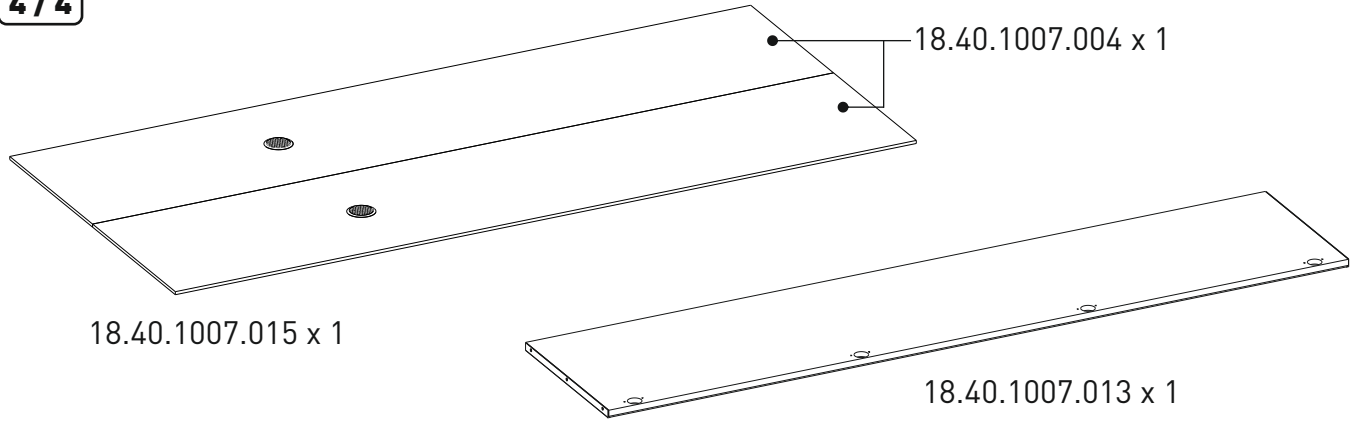


4/2

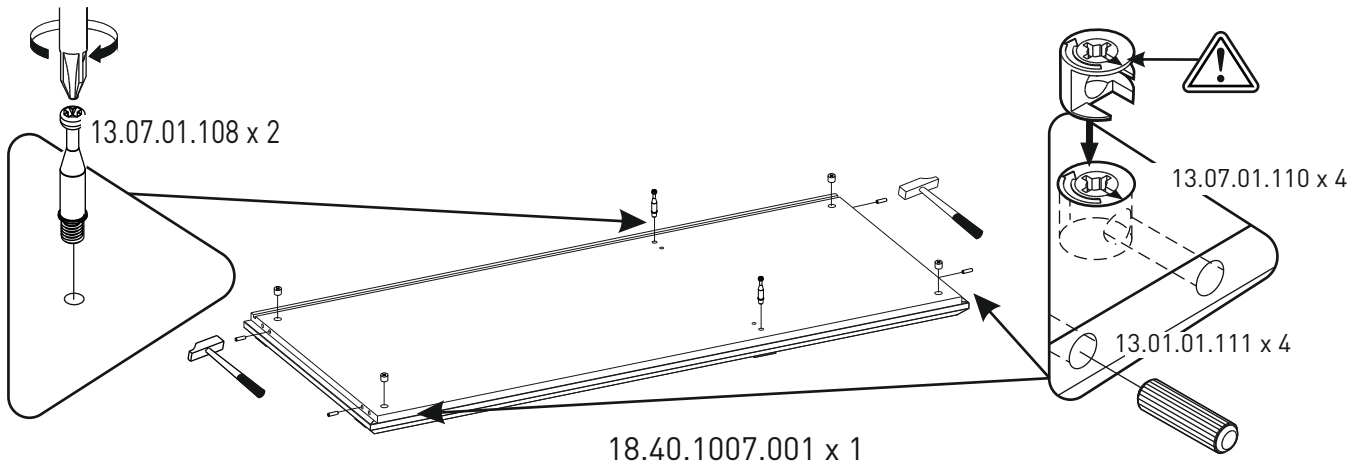


4/3

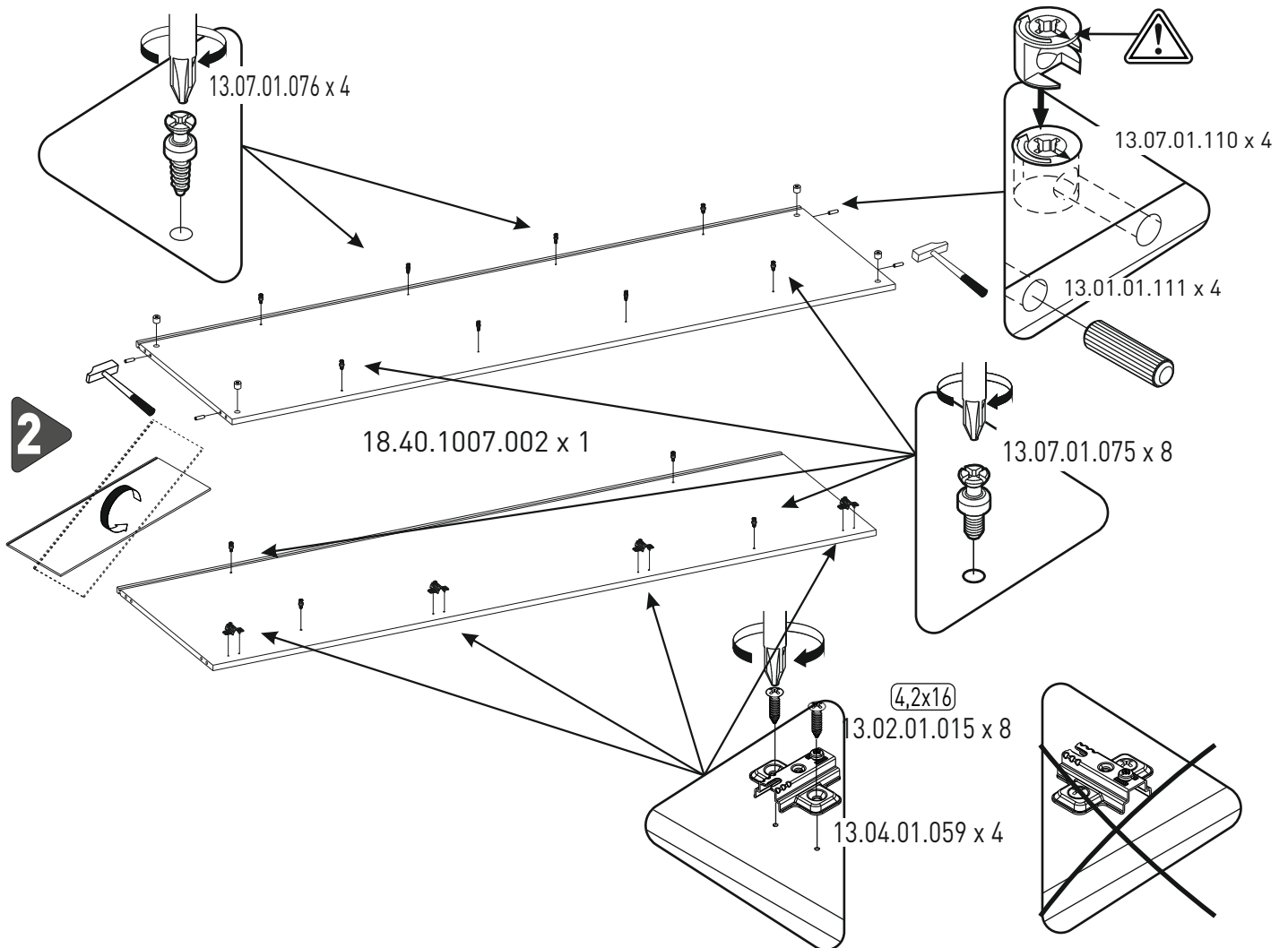




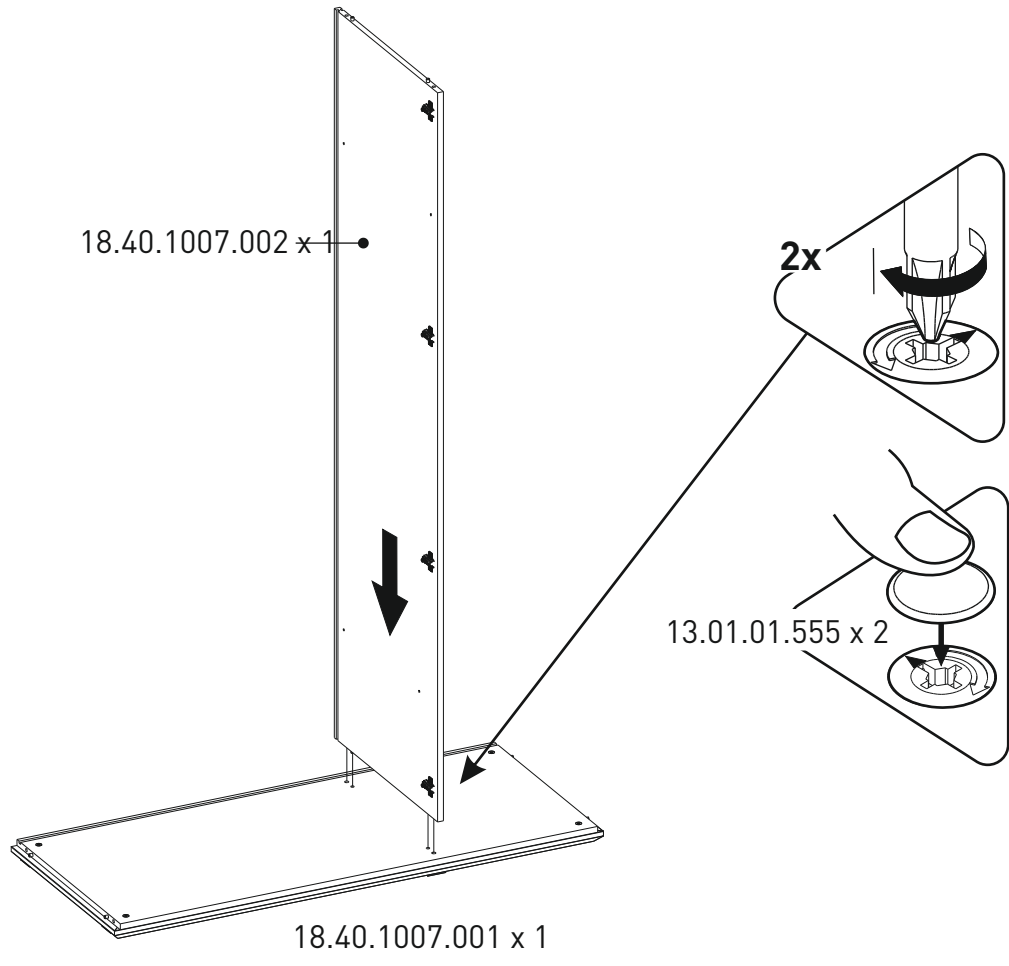
1



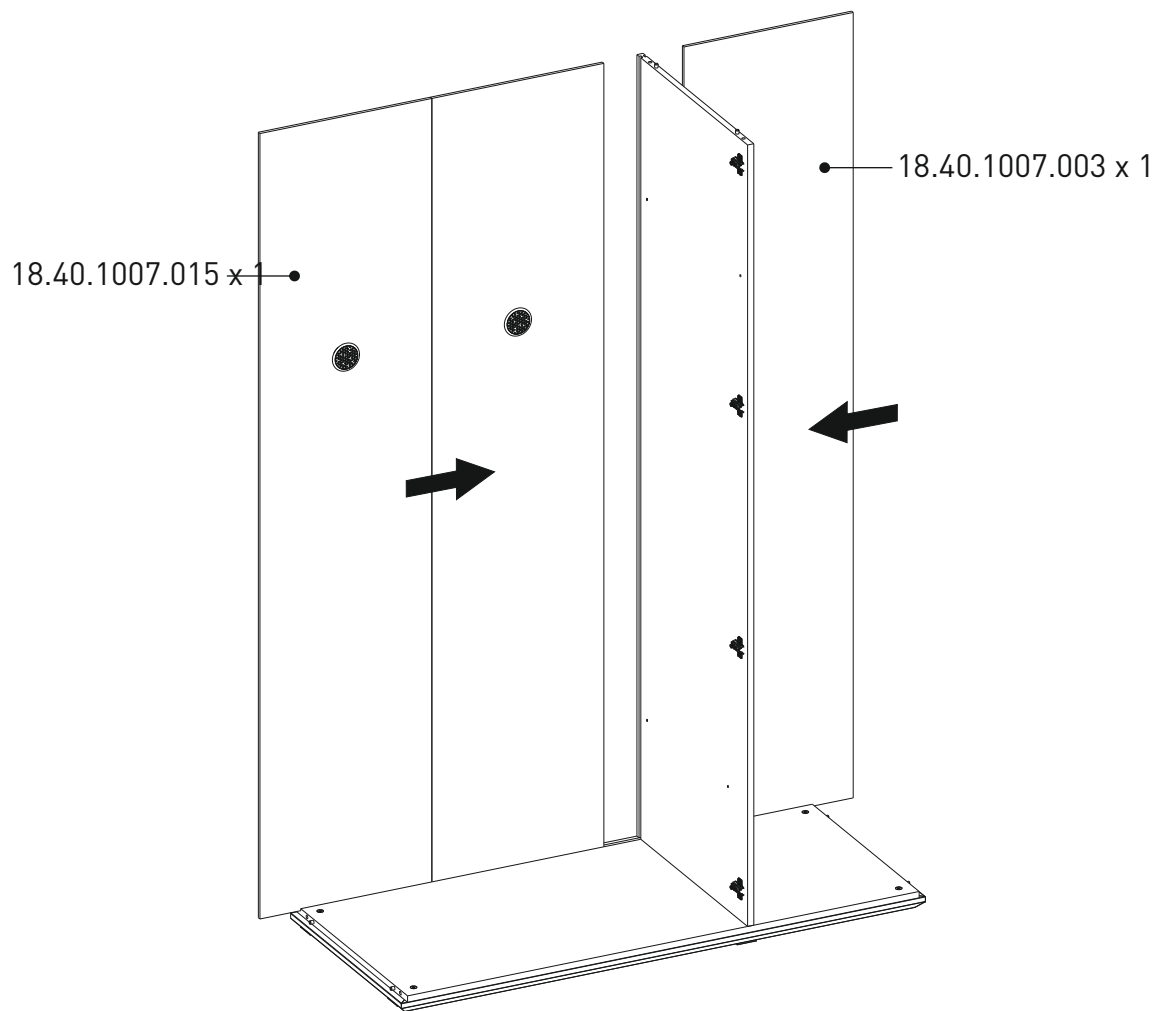
2



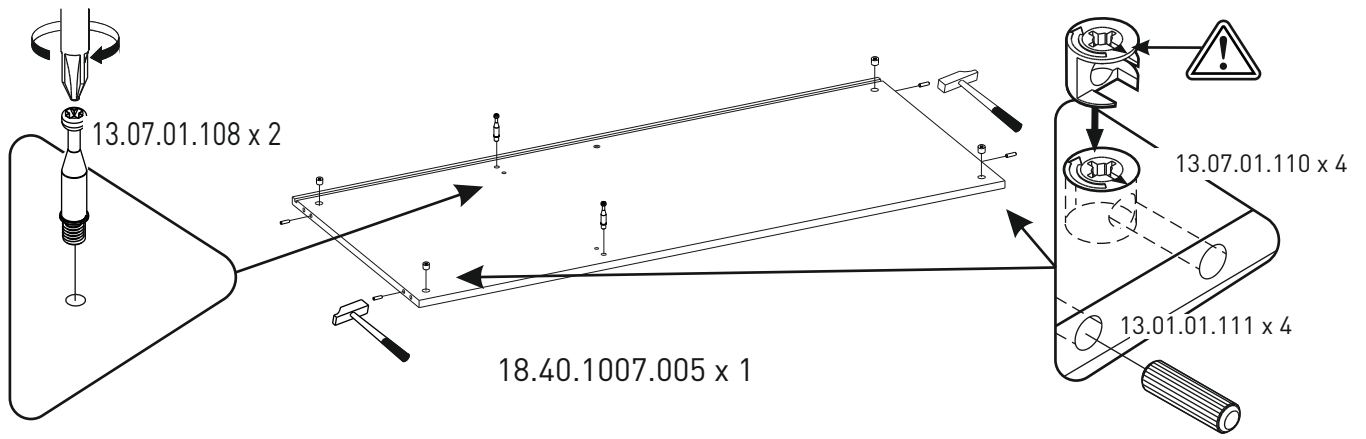
3



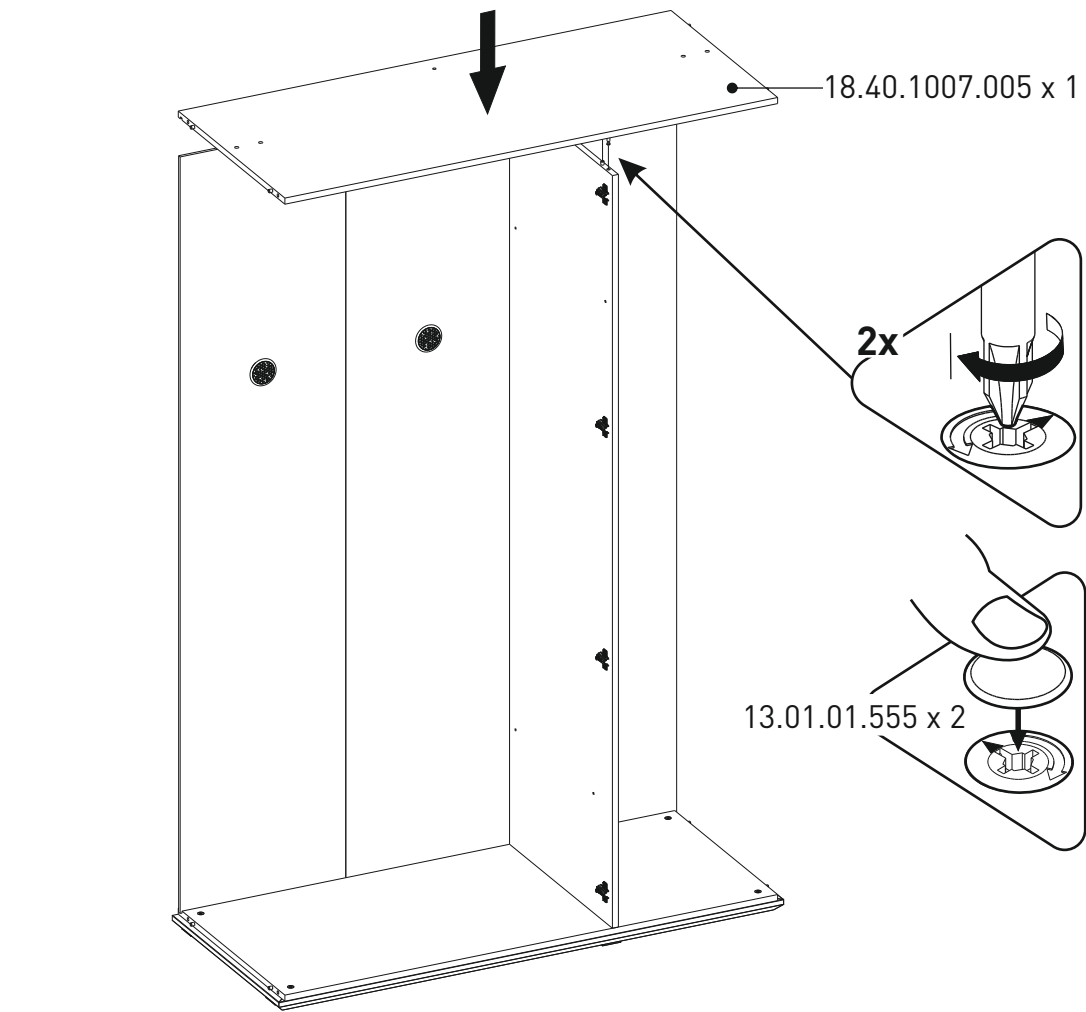
4



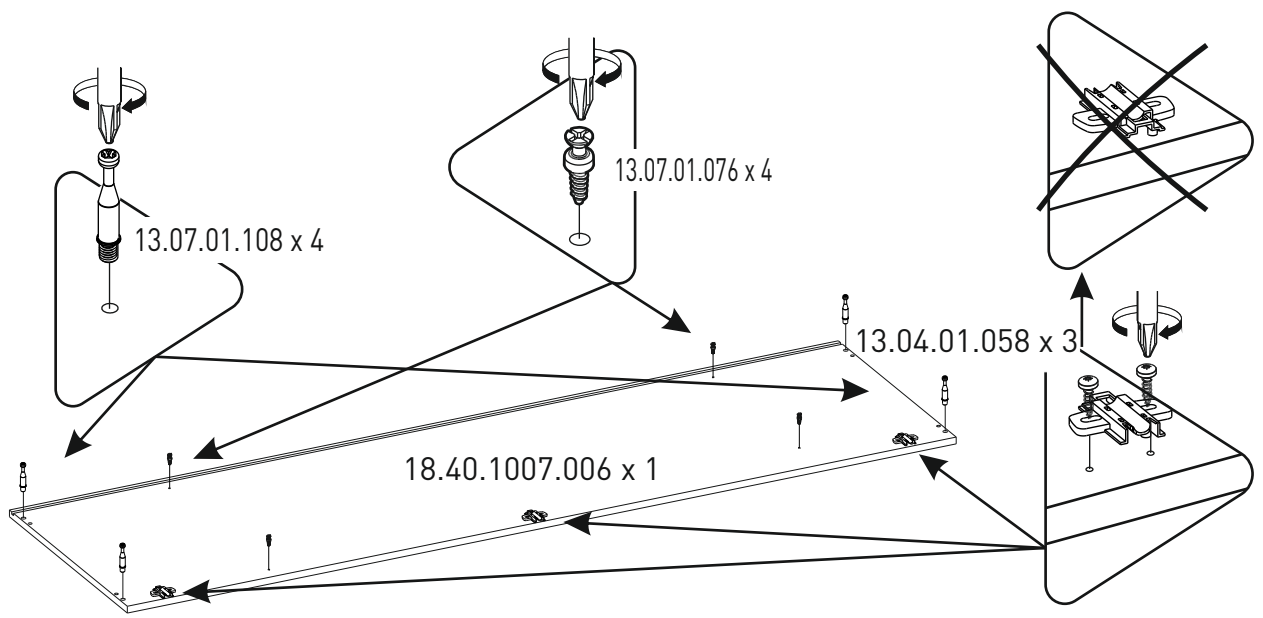
5



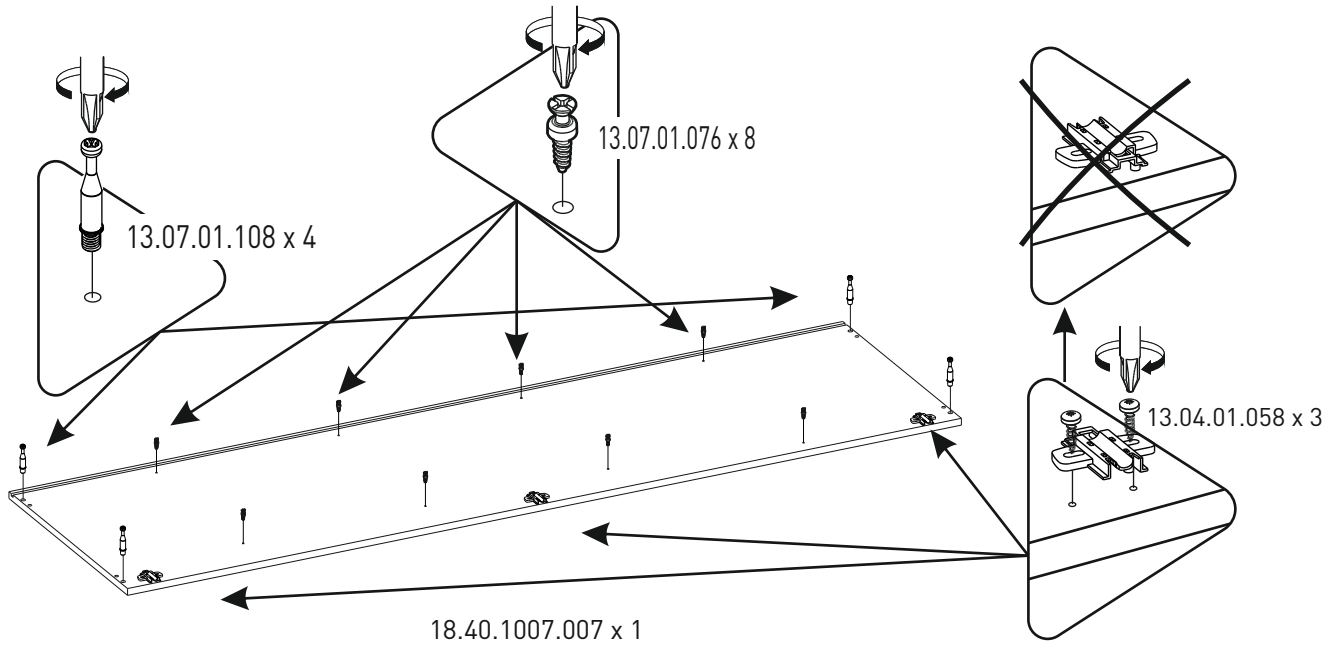
6



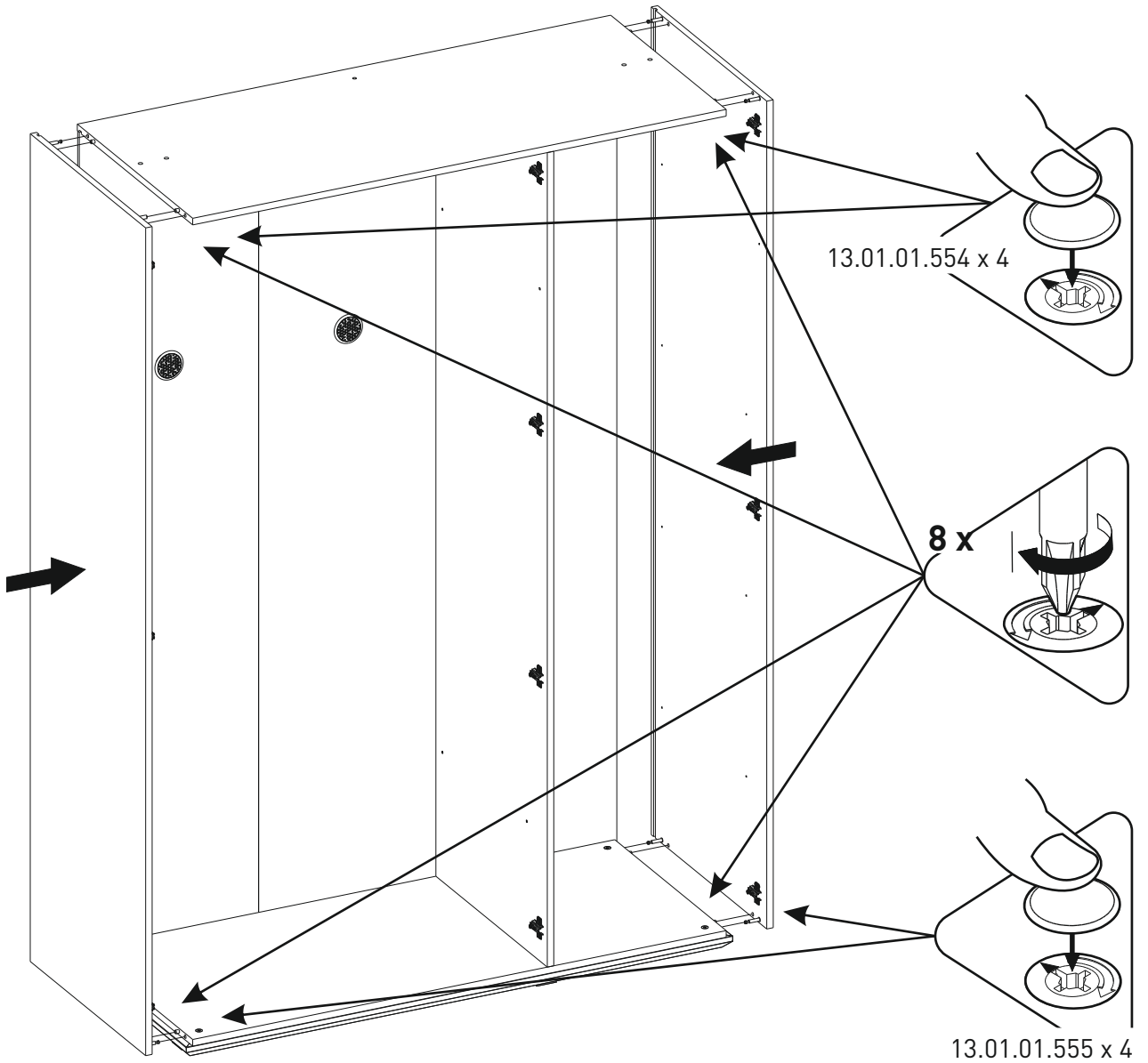
7

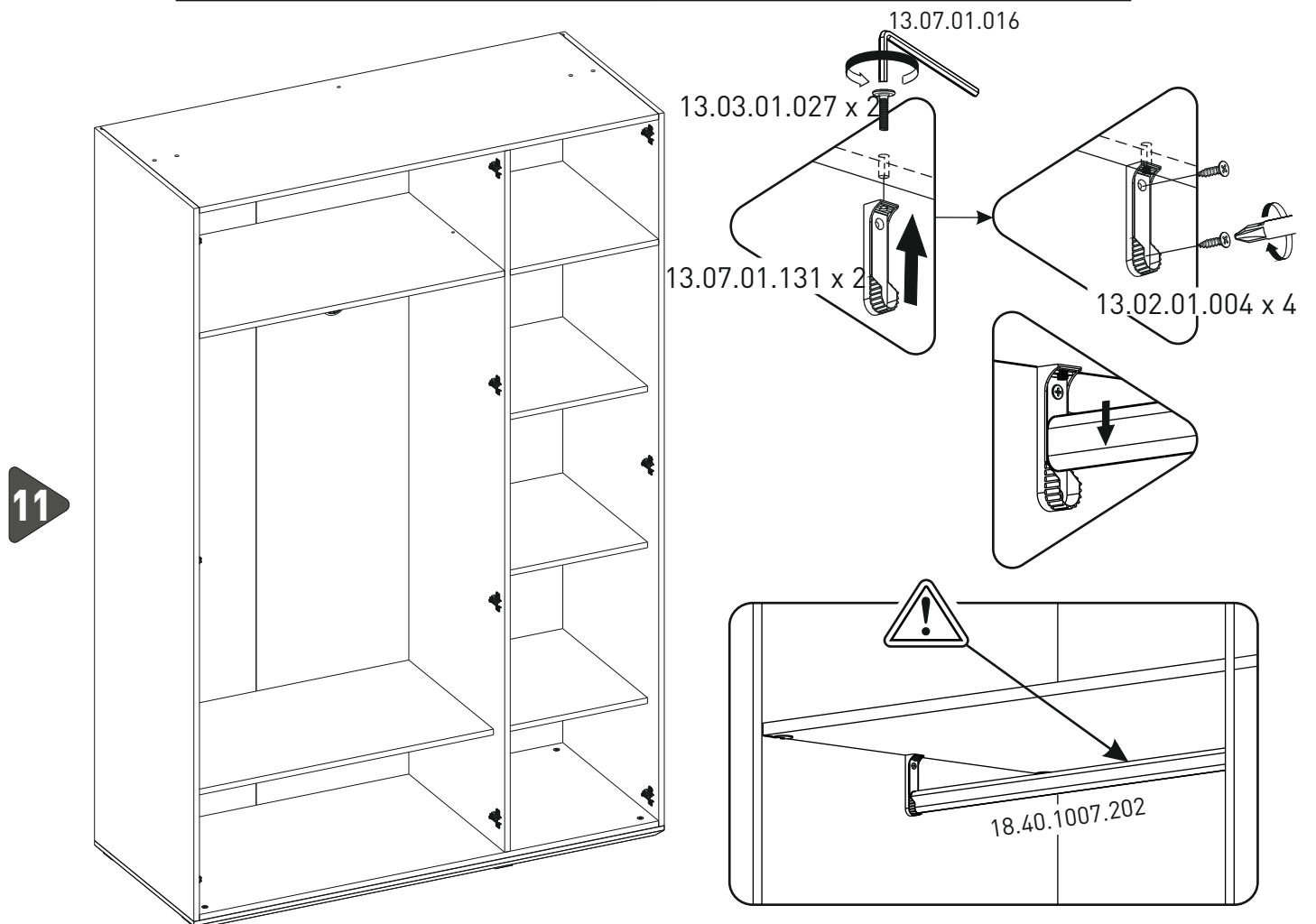
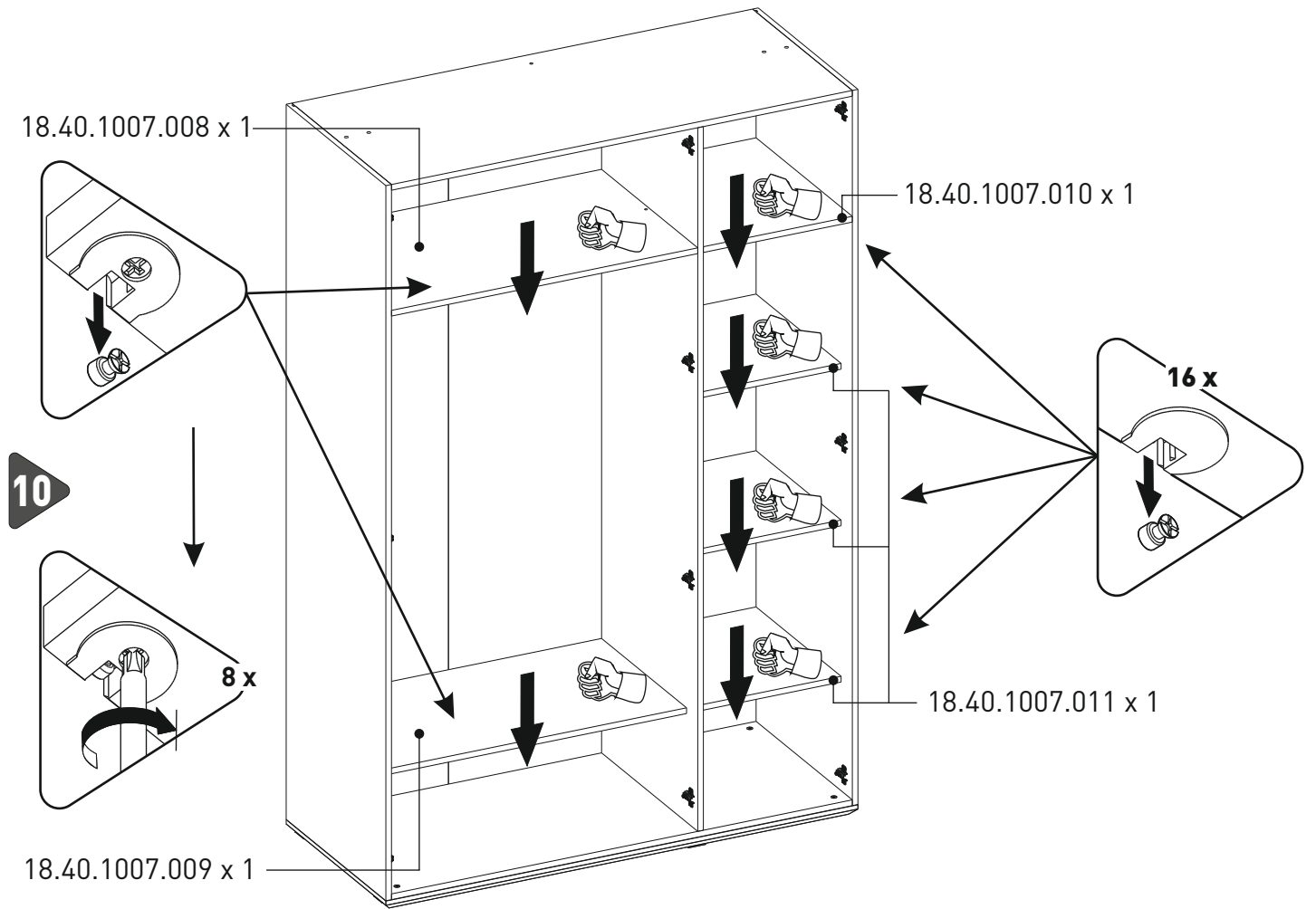


8



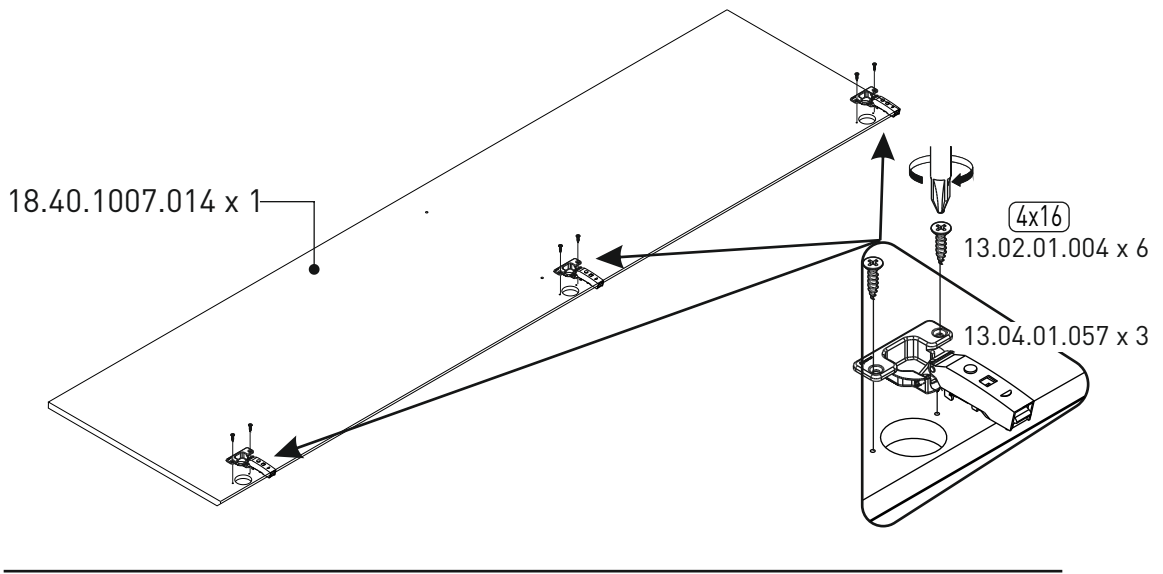
9



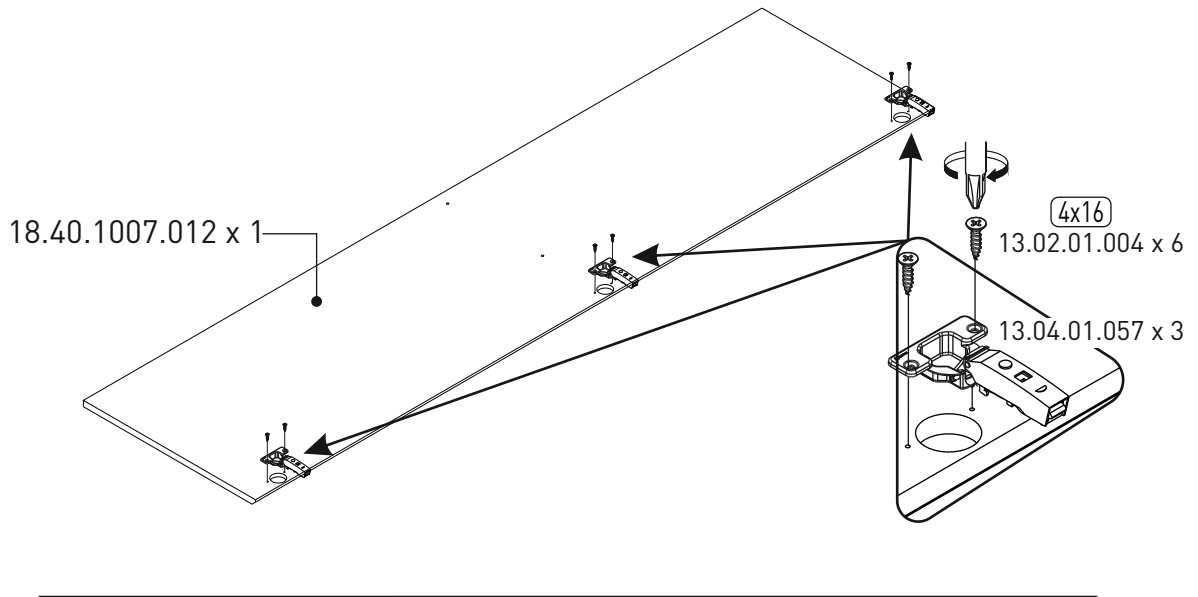




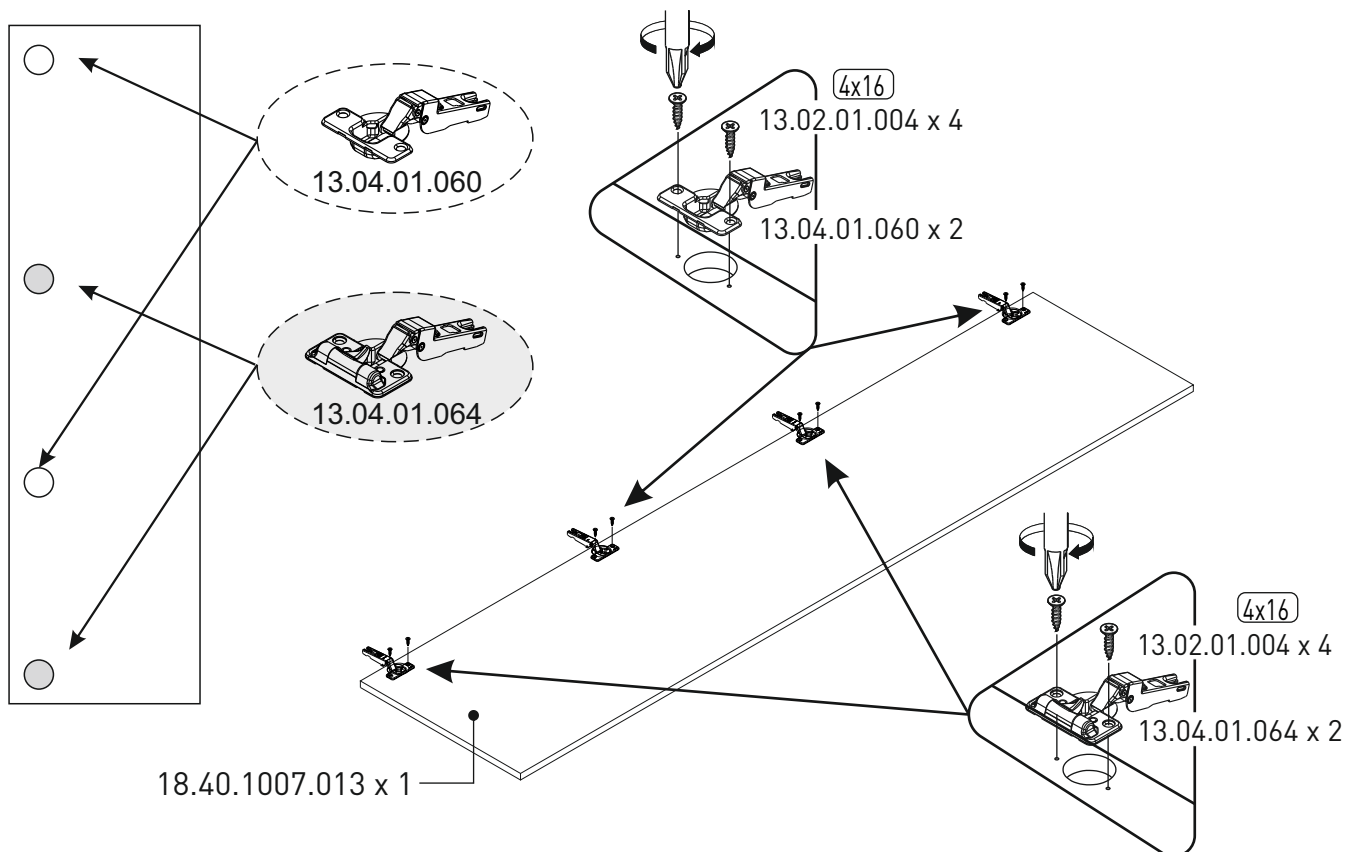
12



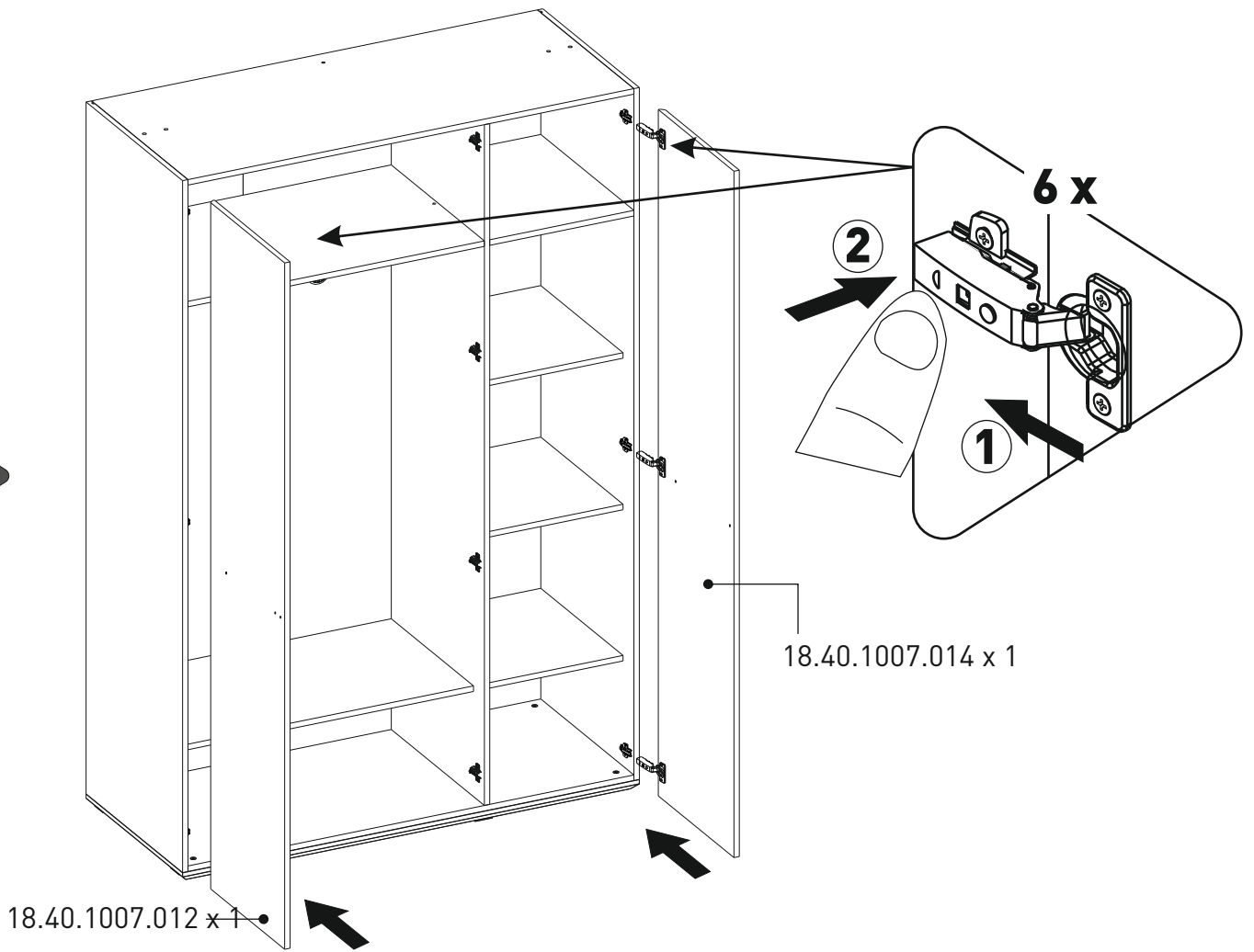
13



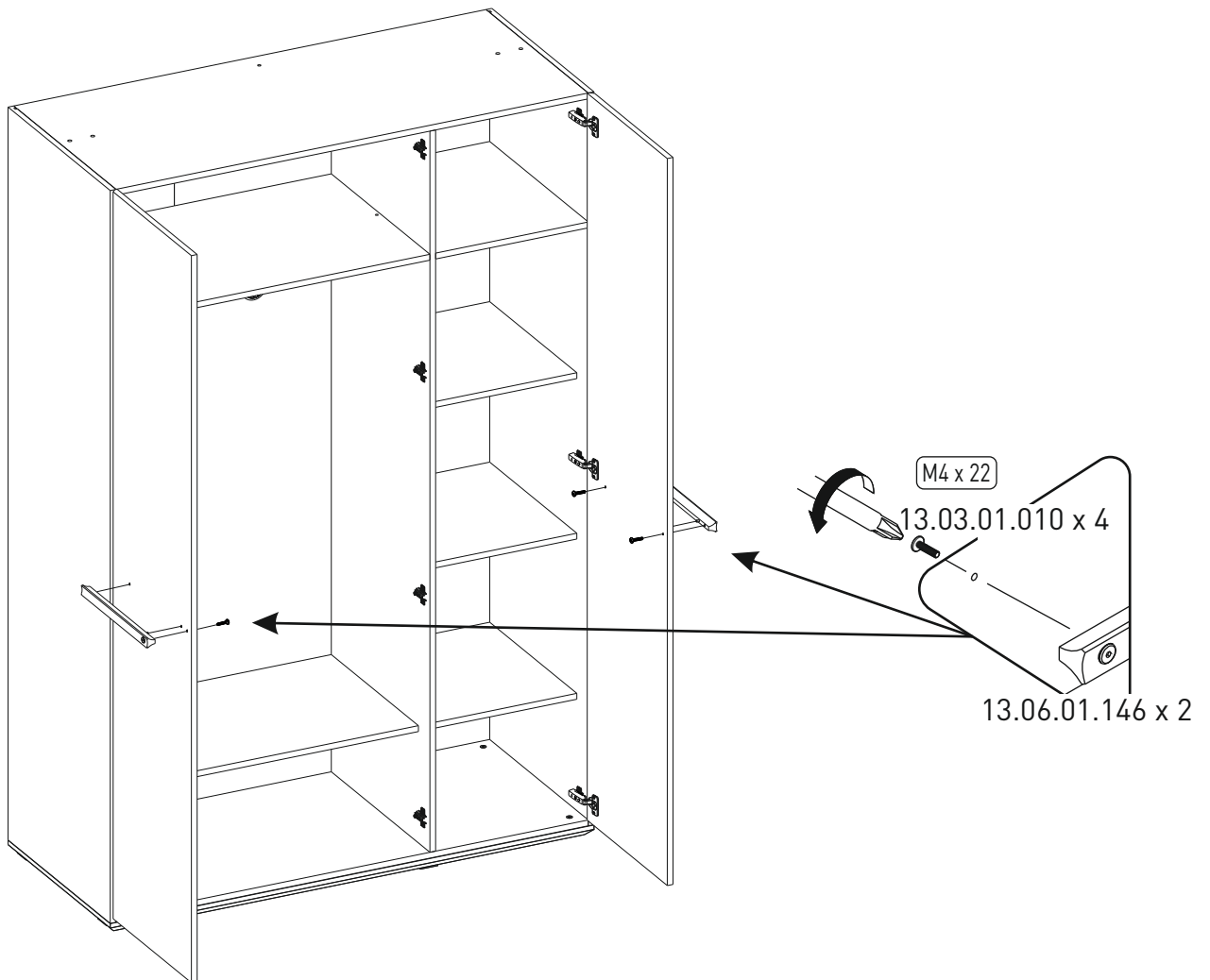
14



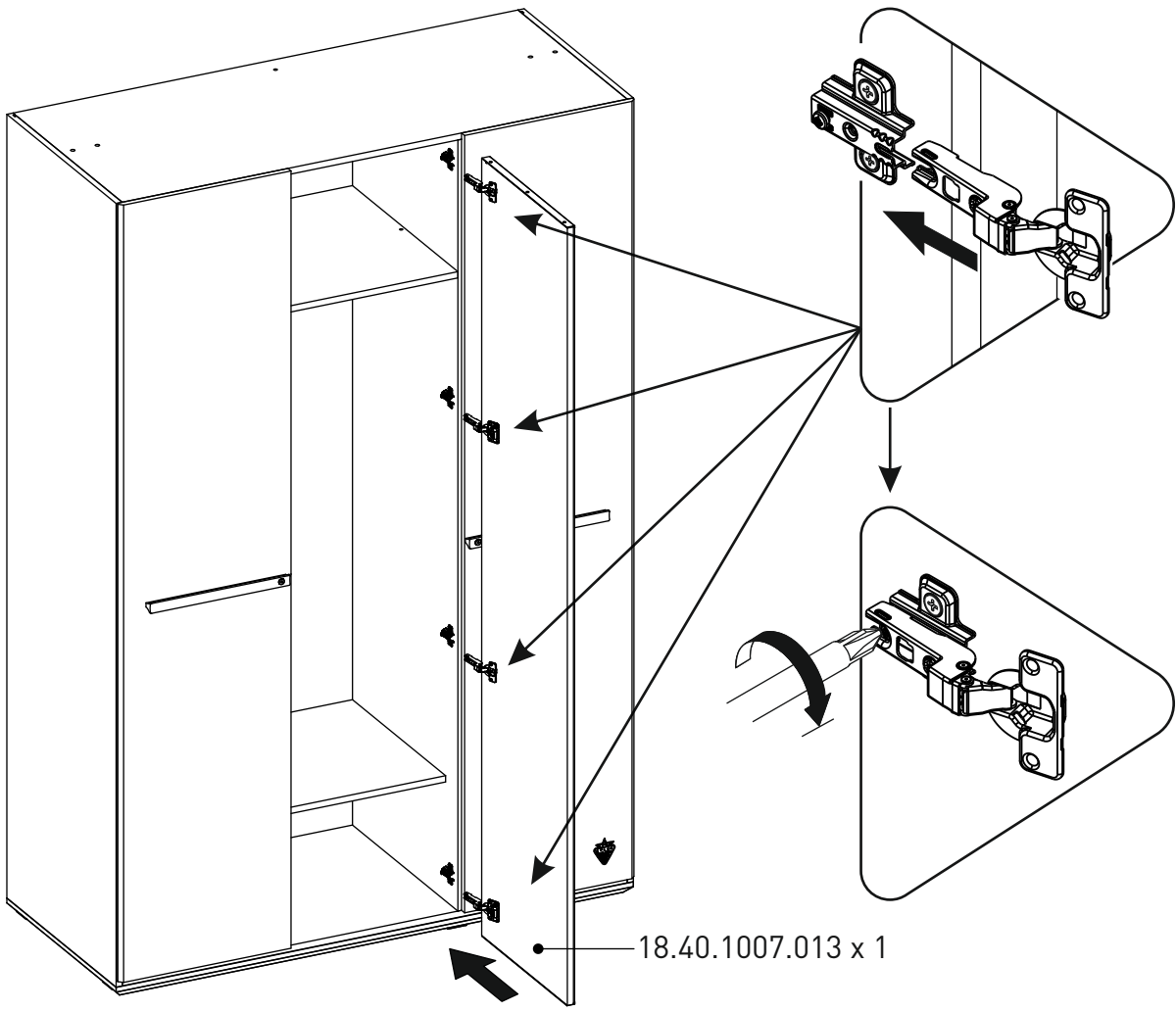
15



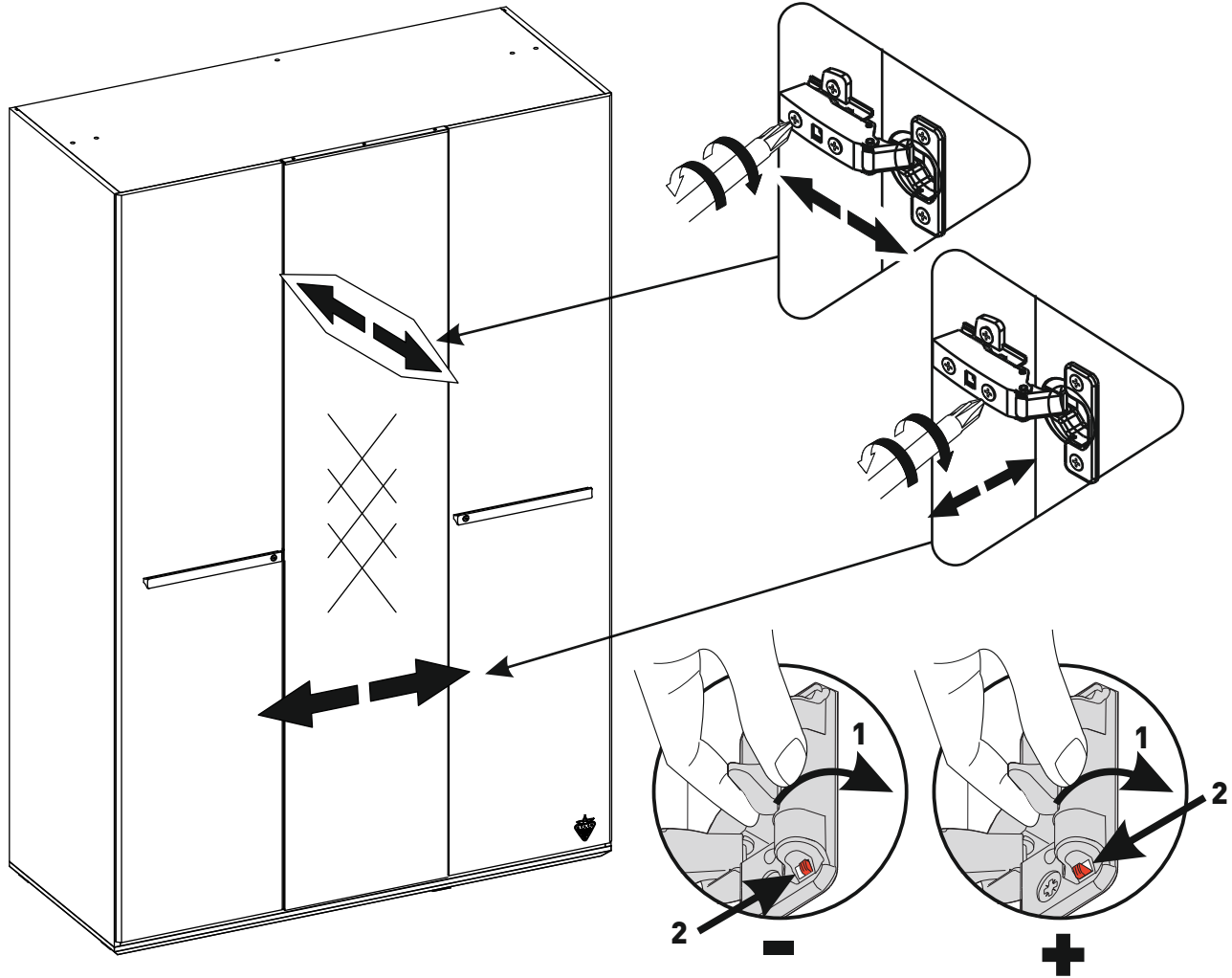
16



17



18



19

