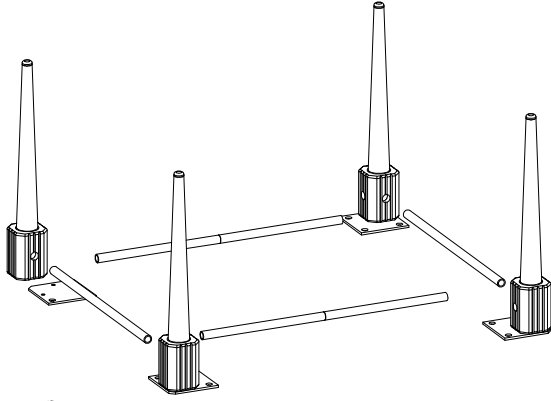


# ZARA ŞIFONYER

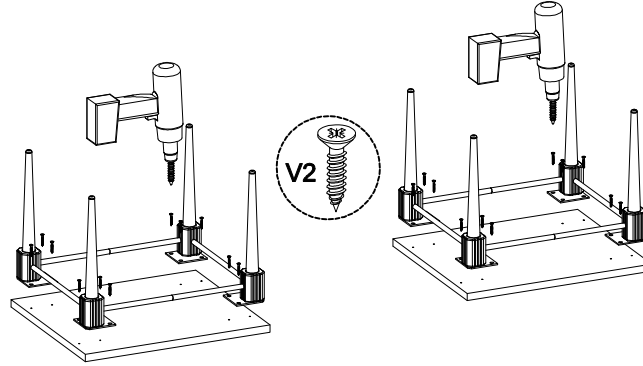
# ZARA DRESSER

01



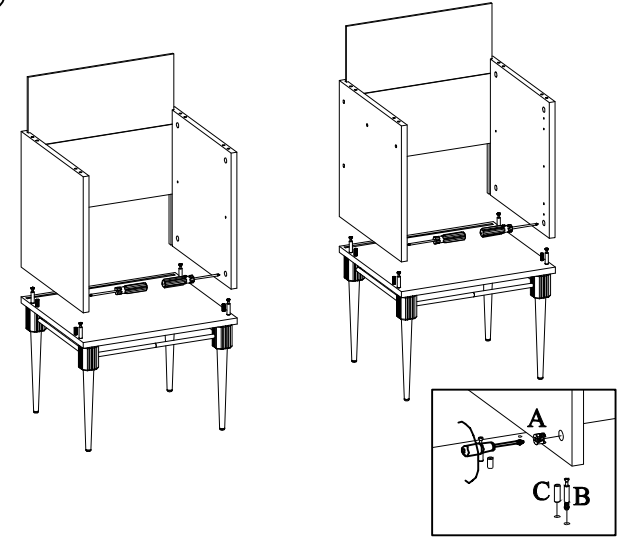
x2

02

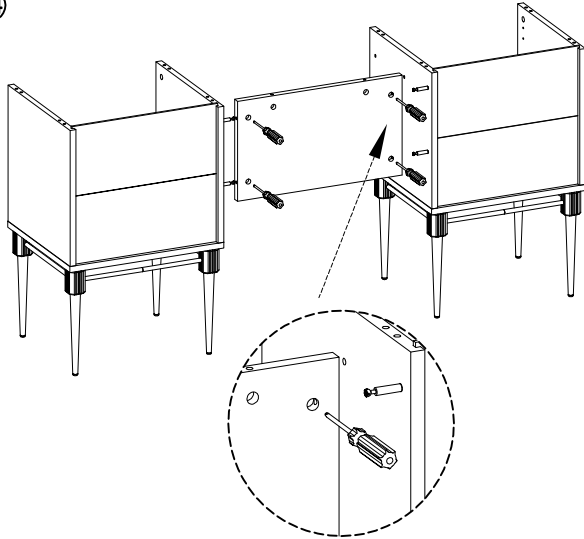


V2

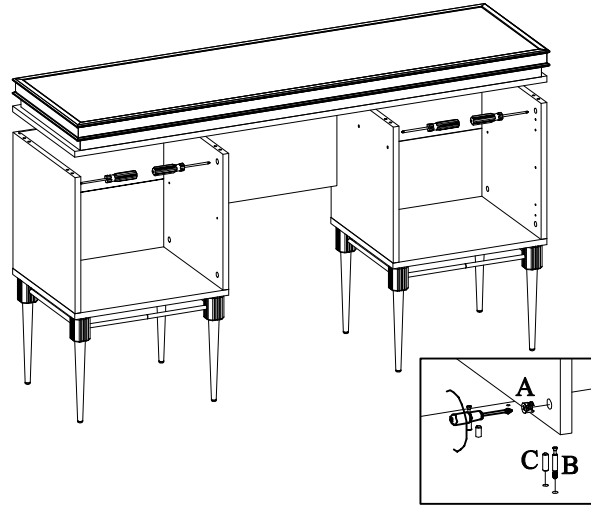
03



04

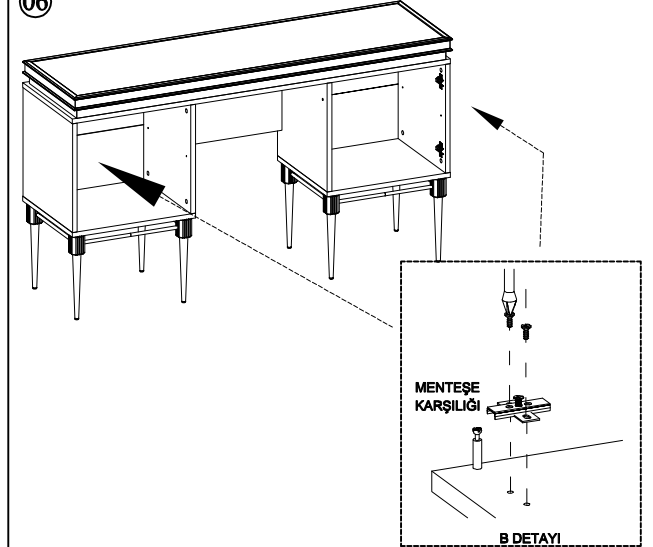


05



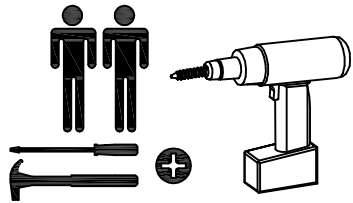
A  
C  
B

06



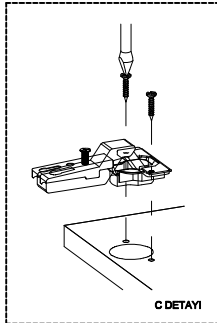
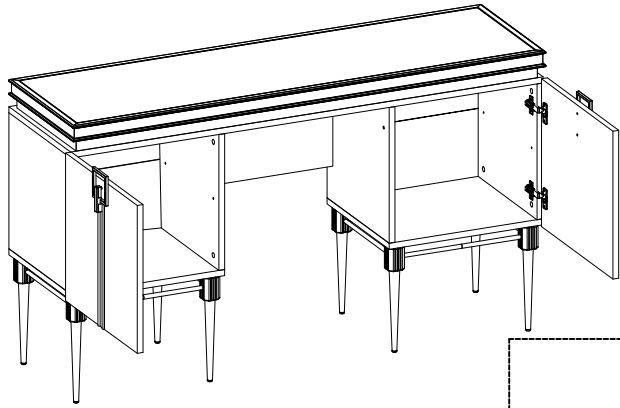
MENTEŞE  
KARŞILIĞI

B DETAYI



| Ø15 MINİFIX BAŞLIK | MINİFIX MİL | MINİFIX TAPA | PLASTİK KAVELA | 3,5*16 YHB | 3,5*25 RYHB | 3,5*25 YHB | M4*22 MM | 350mm TANDEM | SAĞ-SOL MANDAL | 4*20 YHB | MENTEŞE GÖVDE | MENTEŞE TABANI |
|--------------------|-------------|--------------|----------------|------------|-------------|------------|----------|--------------|----------------|----------|---------------|----------------|
| A                  | B           | D            | C              | V1         | V3          | VK         | M2       | R1           | R2             | V2       | M3            | M4             |
|                    |             |              |                |            |             |            |          |              |                |          |               |                |
| 30 ADET            | 30 ADET     | 30 ADET      | 8 ADET         | 64 ADET    | 18 ADET     | 4 ADET     | 5 ADET   | 1 TAKIM      | 1 TAKIM        | 8 ADET   | 4 ADET        | 4 ADET         |

# ZARA ŞIFONYER



# ZARA DRESSER

