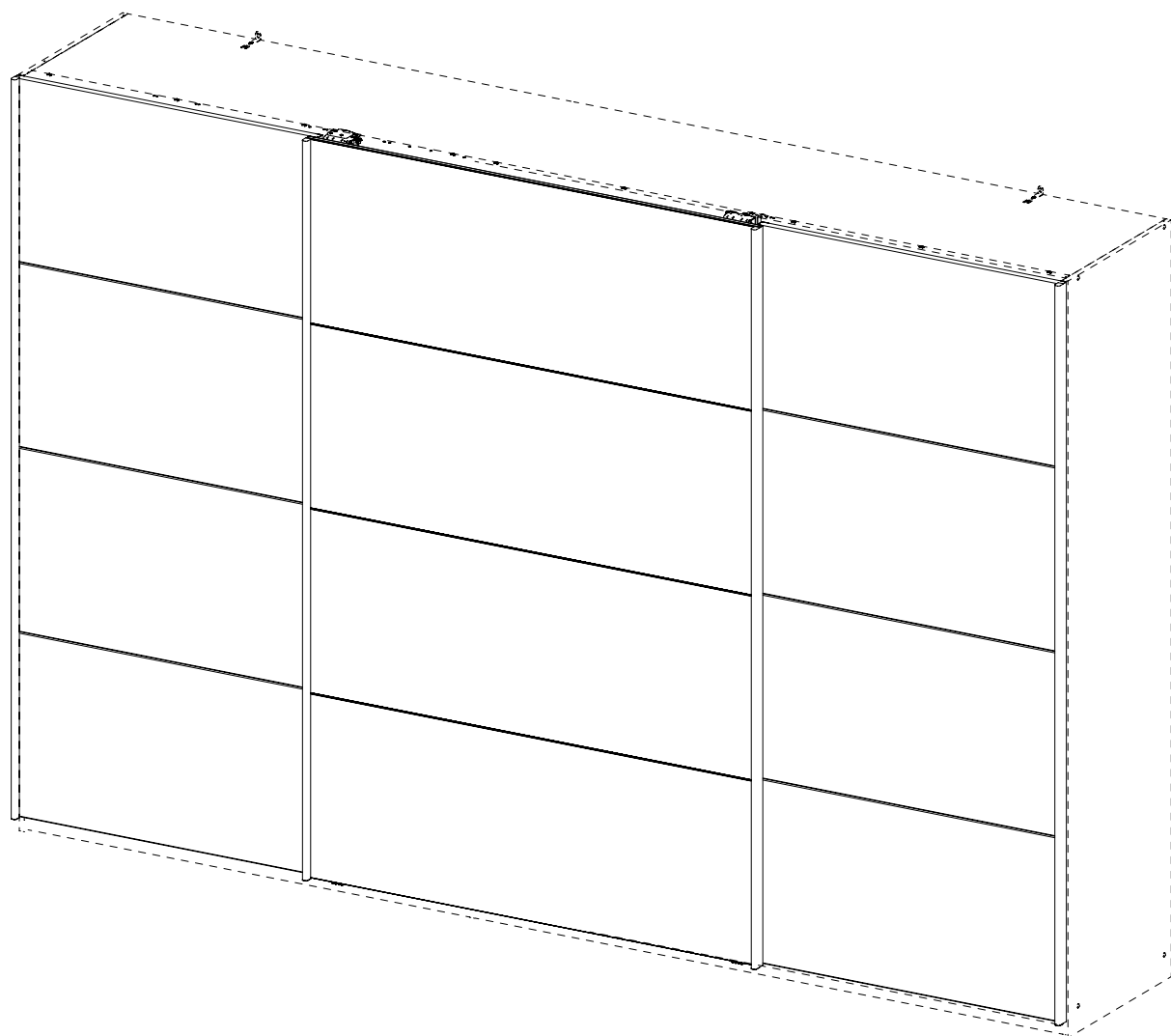
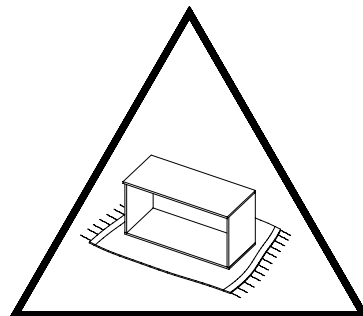
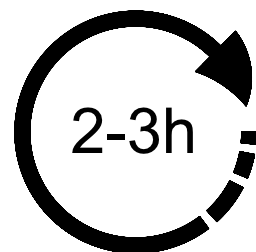
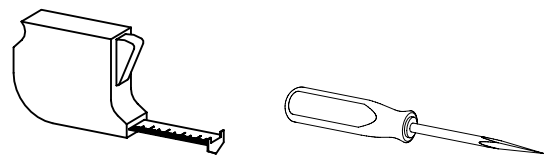
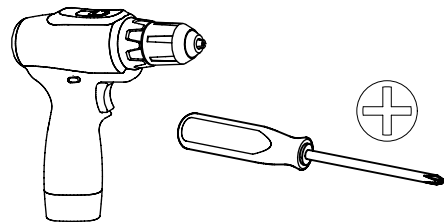


1.

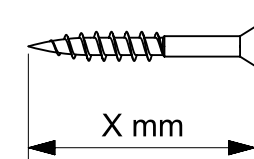
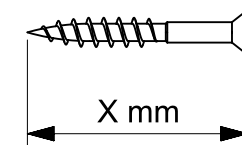
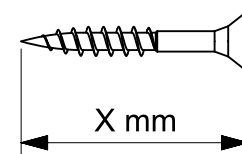
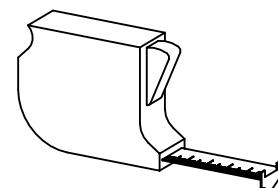
M9967_02

rauch

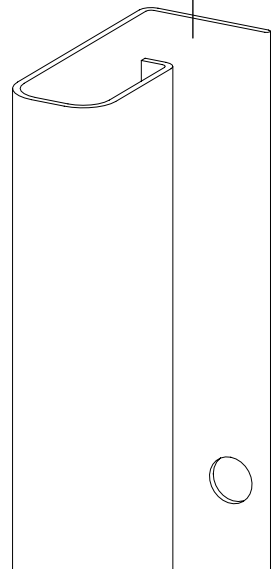


2.

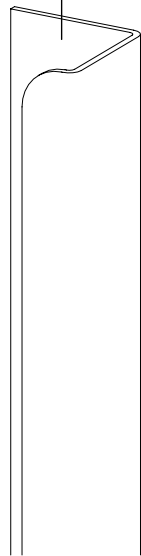
8x 144 	84x 205 3,5x15 	12x 857 72x15x2
1x 1155 	2x 1156 	1x 1158
2x 1284 	4x 1286 	
36x 1173 6,3x14 	1x 1177 	2x 1180 M4x6
1x 1182 		1x 1186



GL010

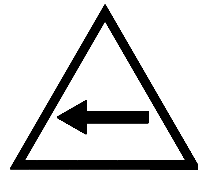
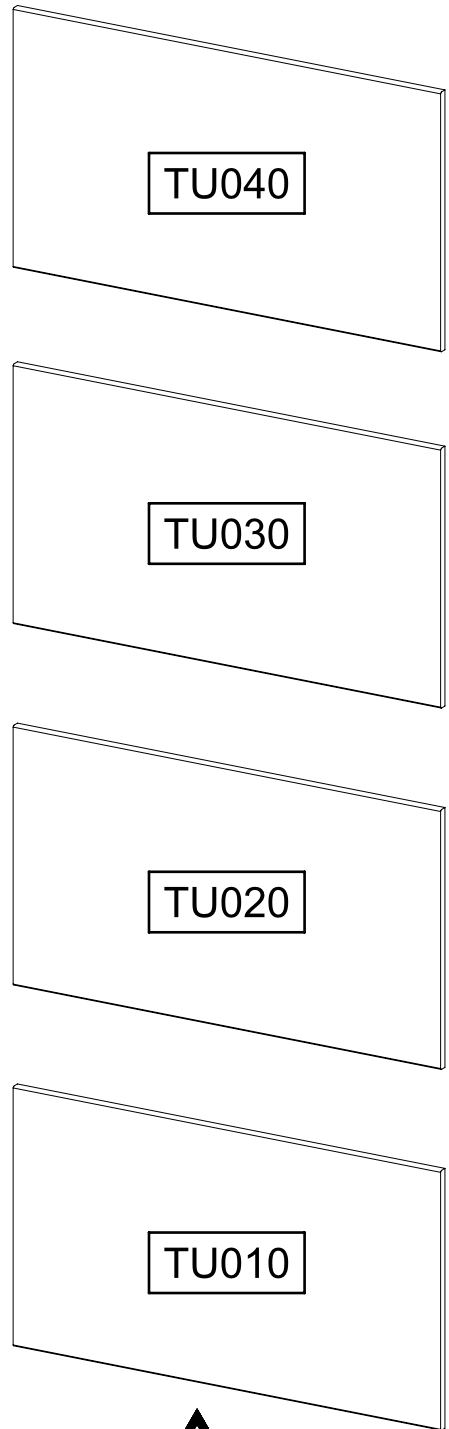


PR010



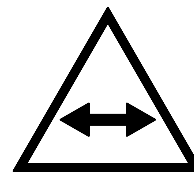
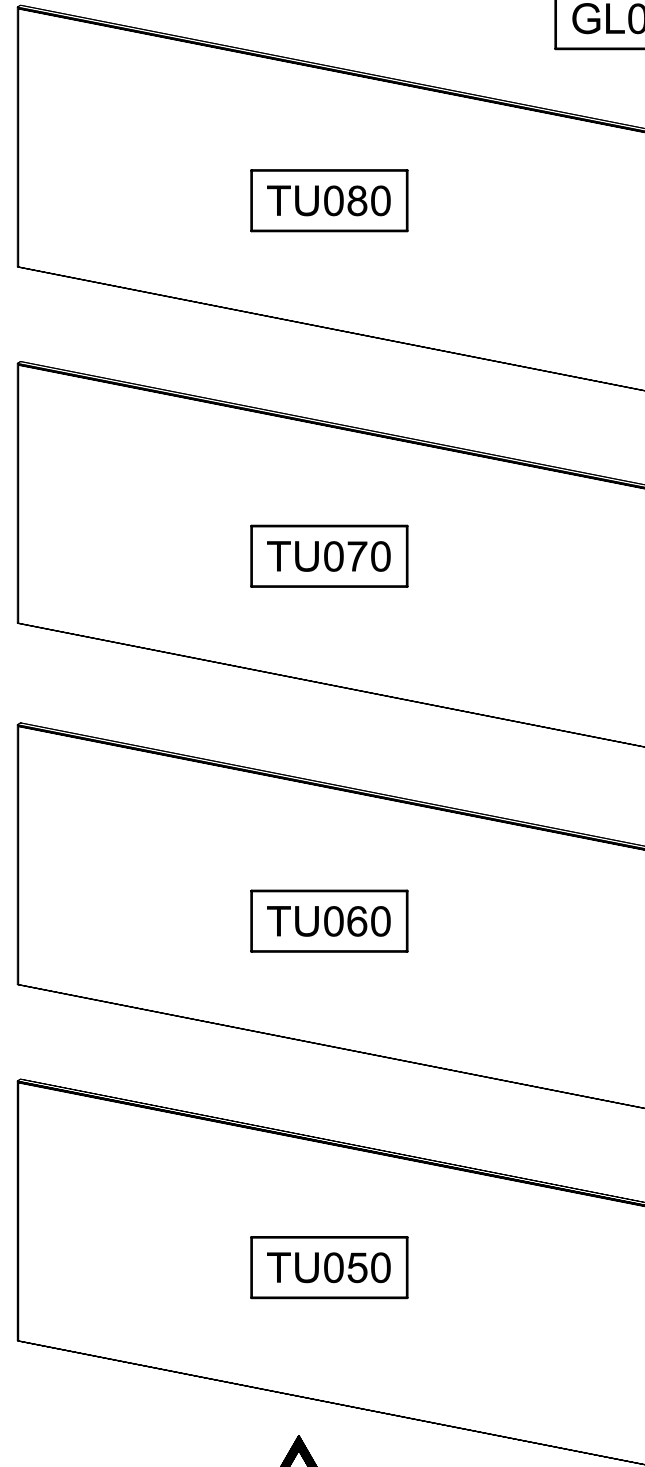
GL010

PR010



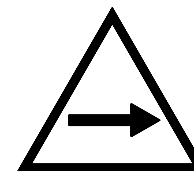
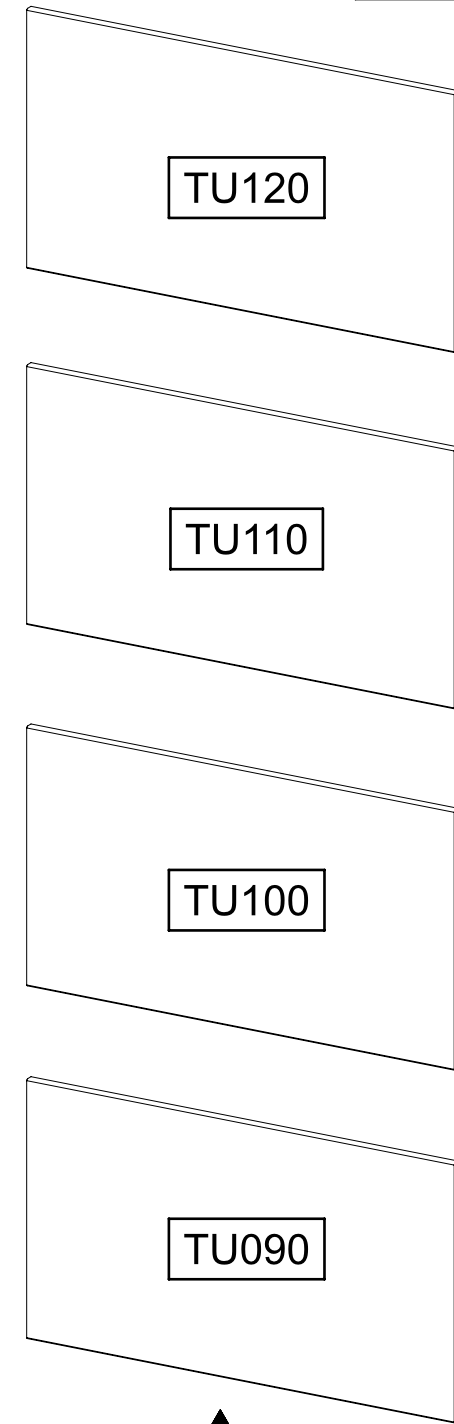
GL010

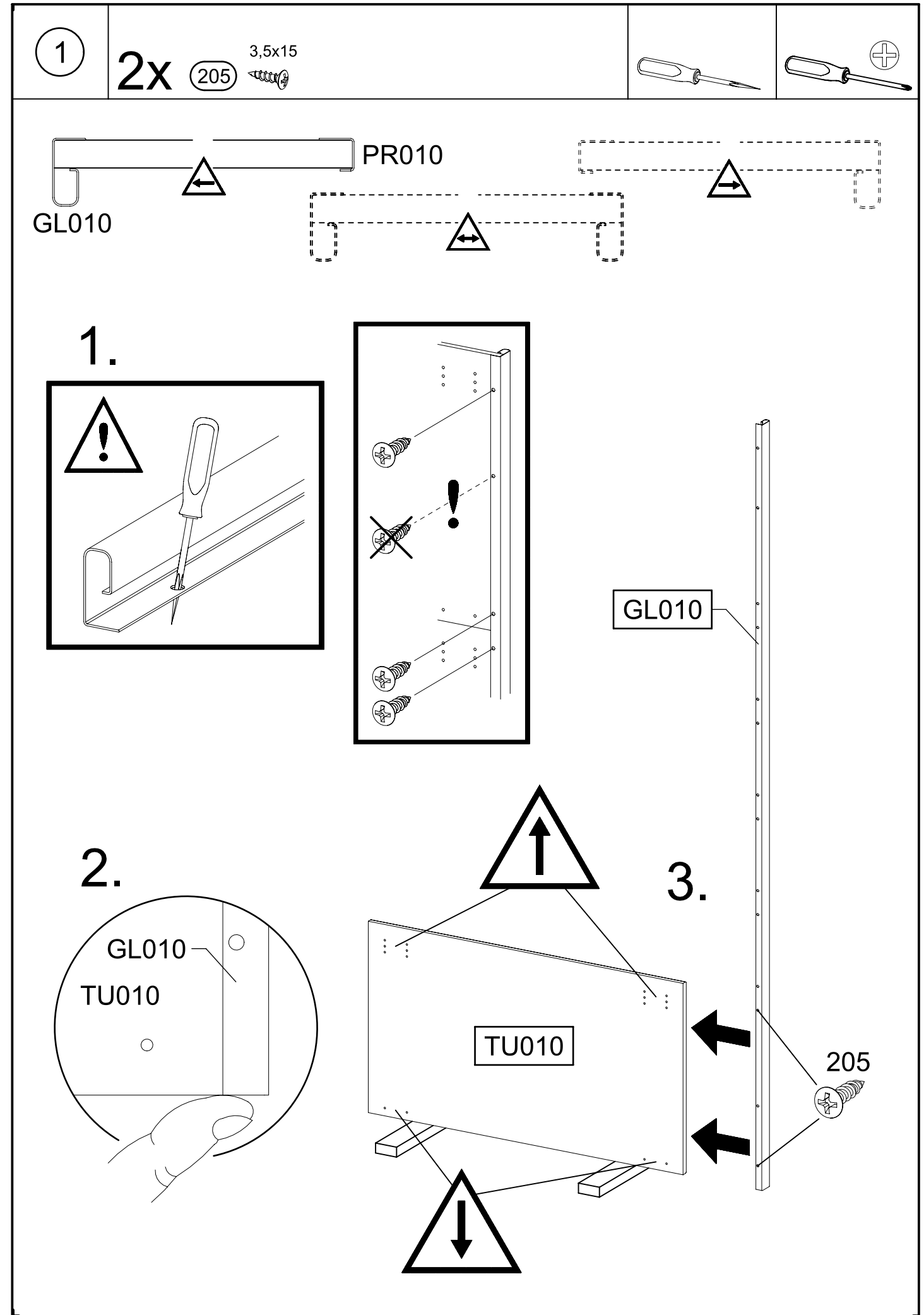
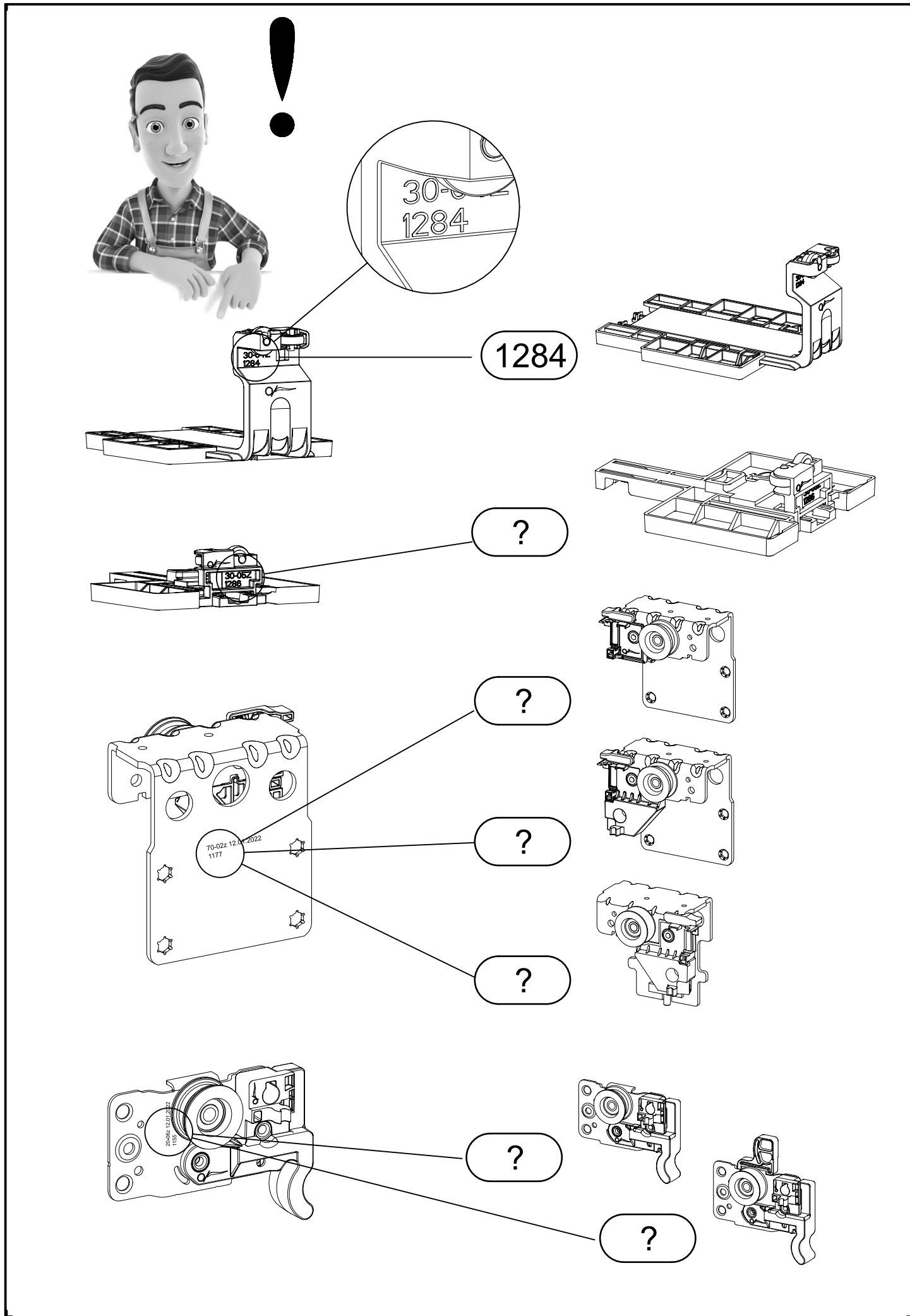
GL010

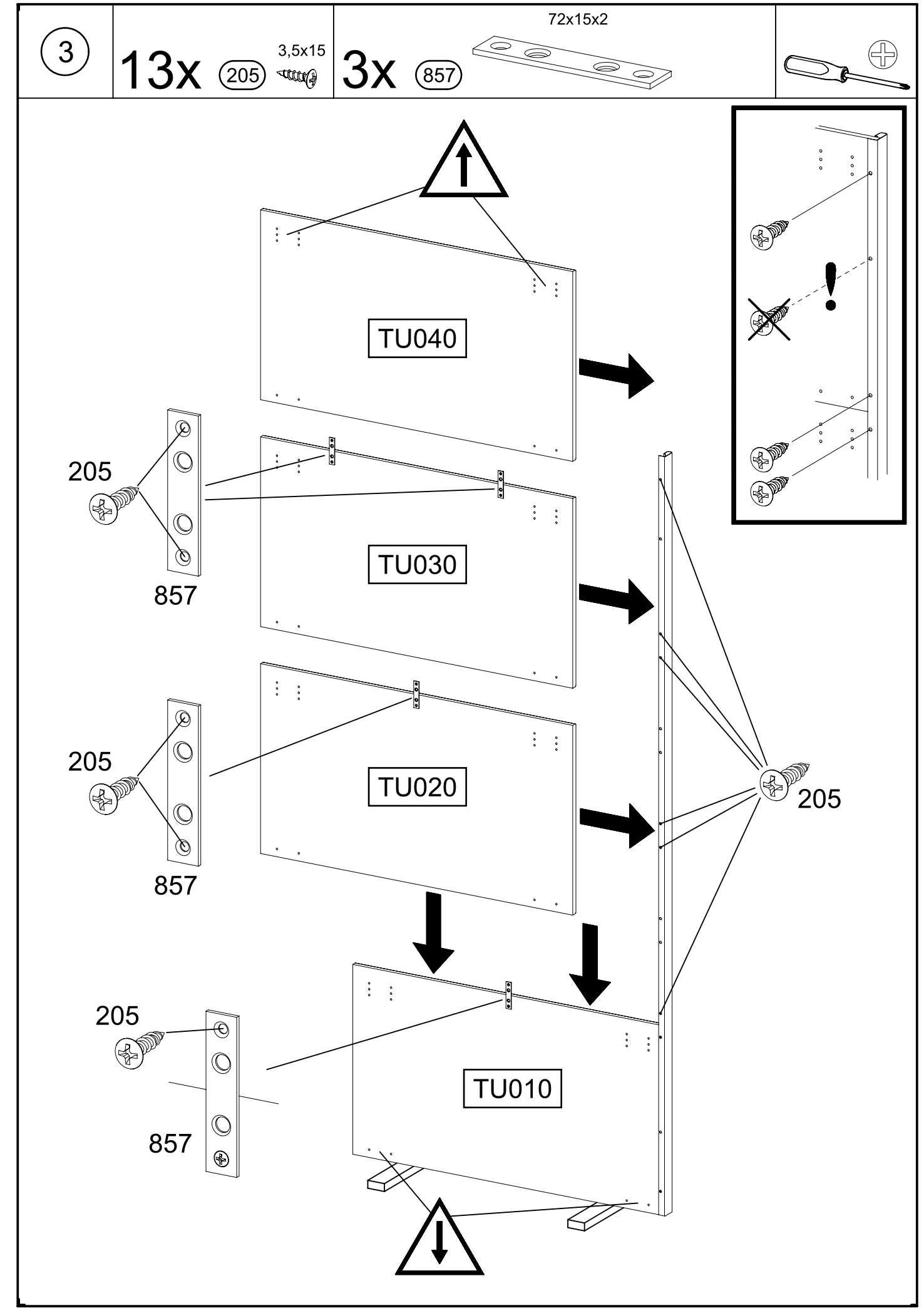
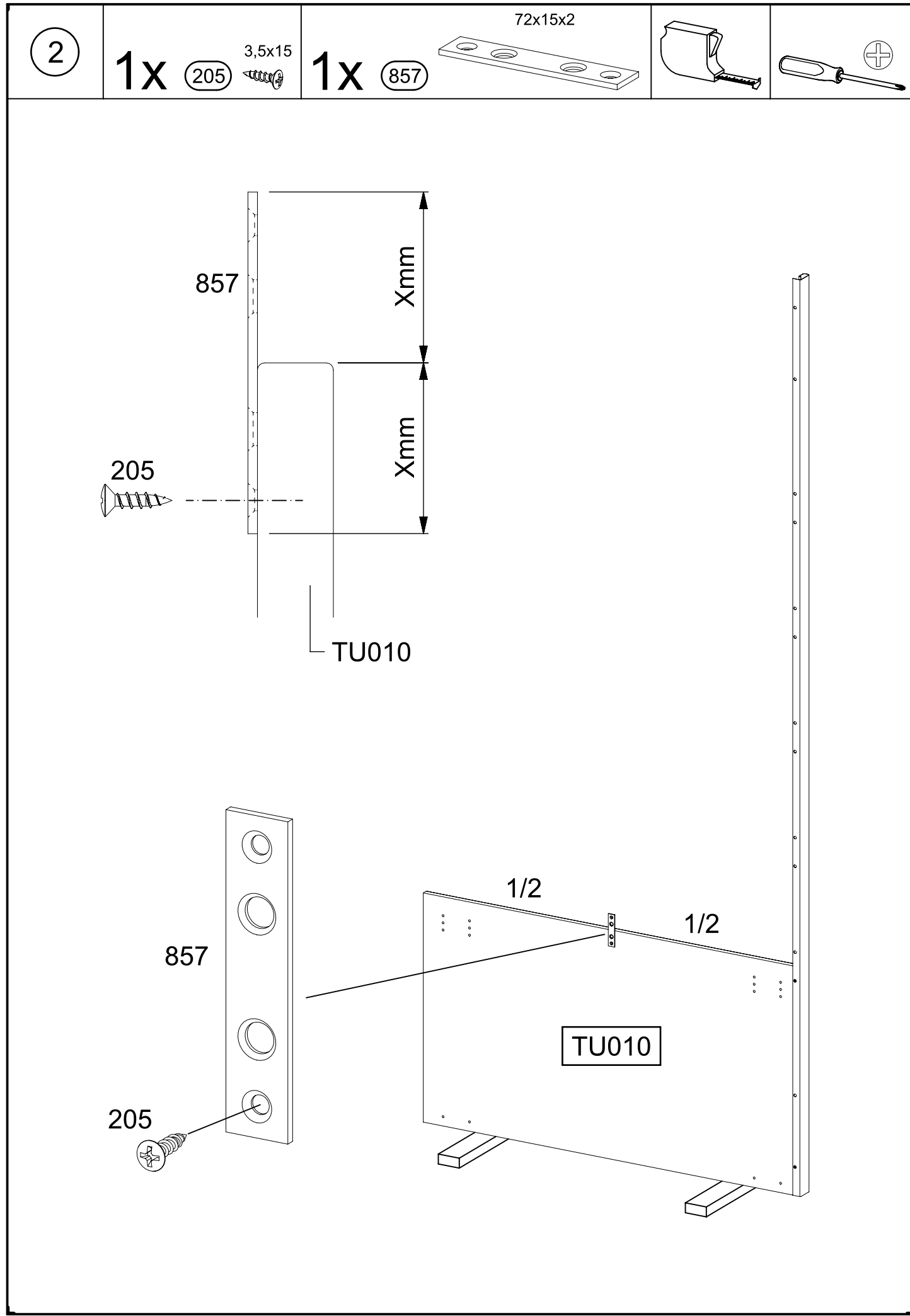


PR010

GL010

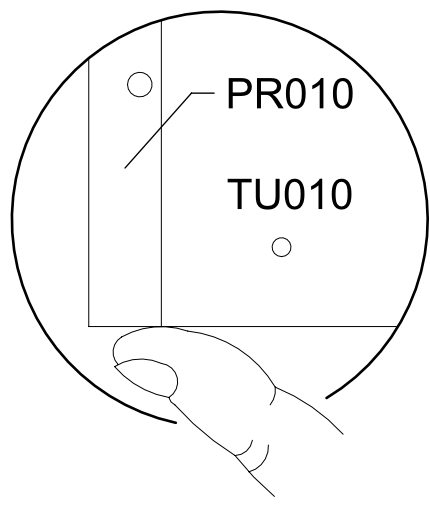
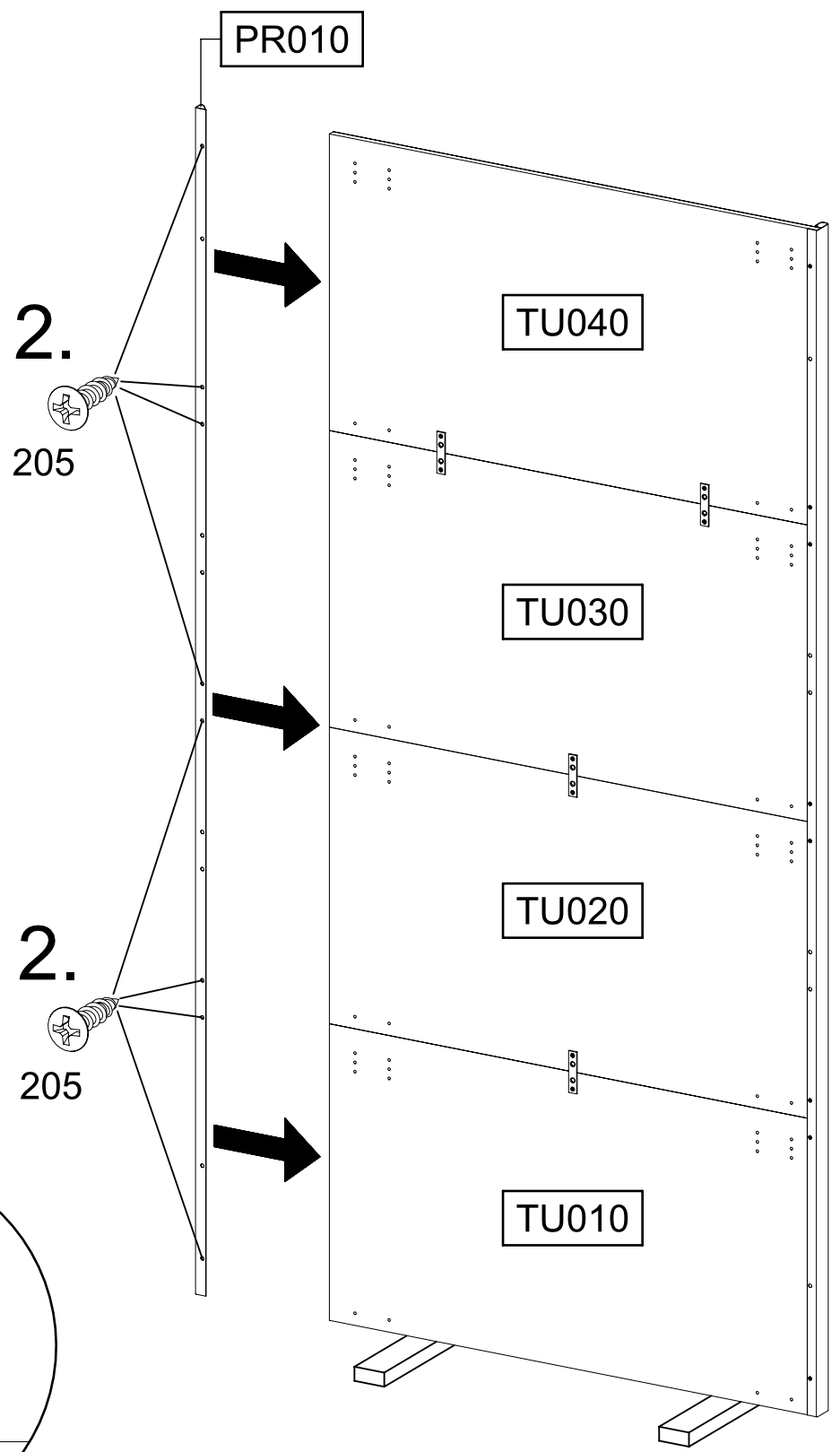
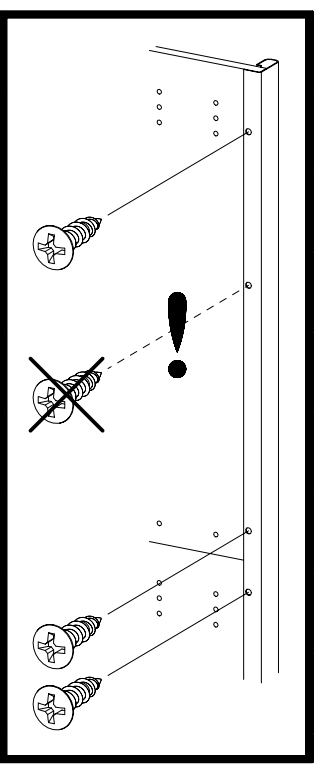
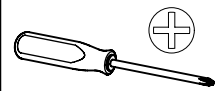






4

8x 205 3,5x15

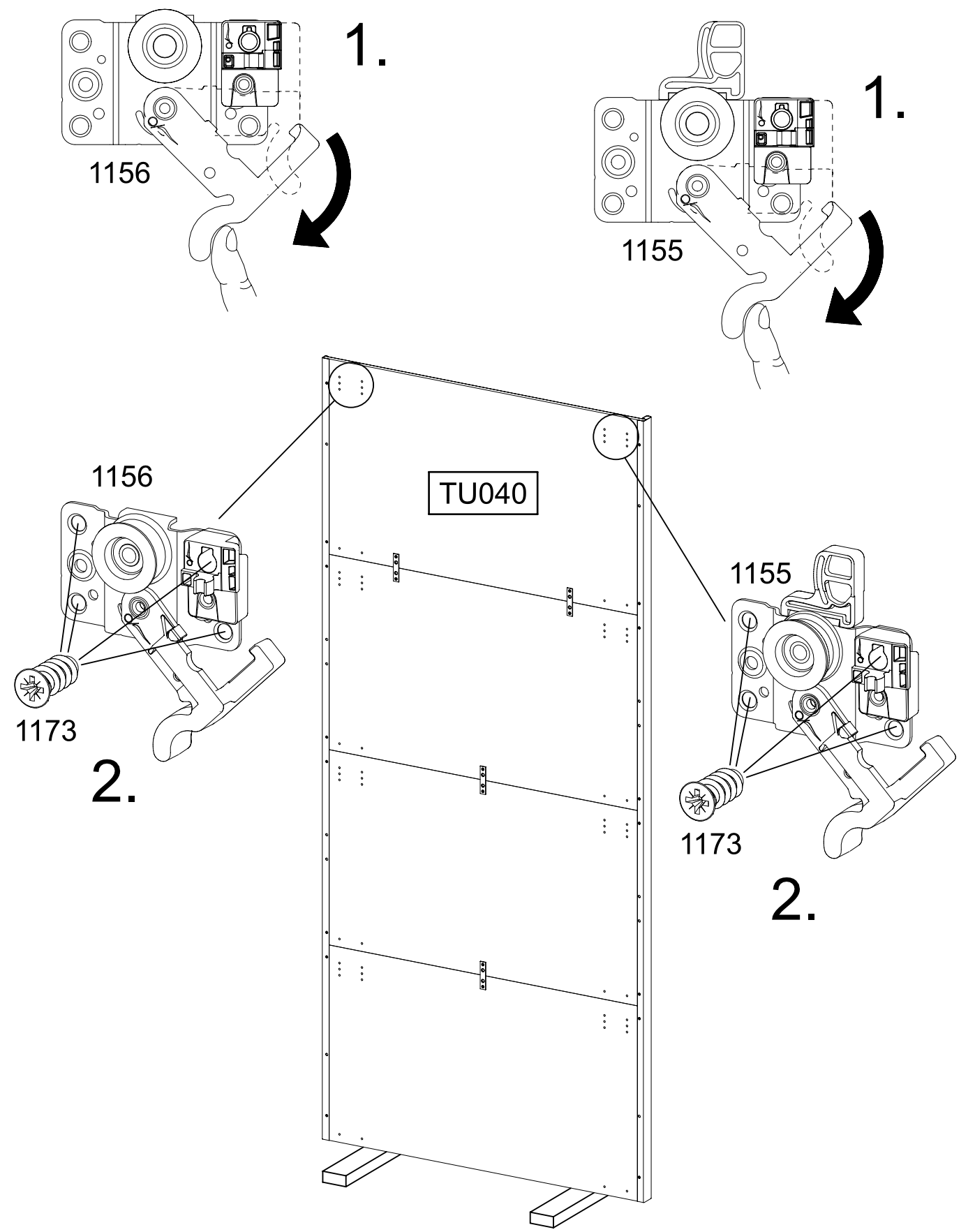
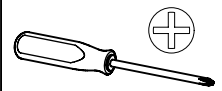


5

1x 1155

1x 1156

8x 1173 6,3x14



6

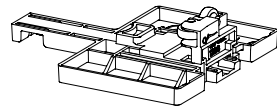
4x

205

3,5x15

2x

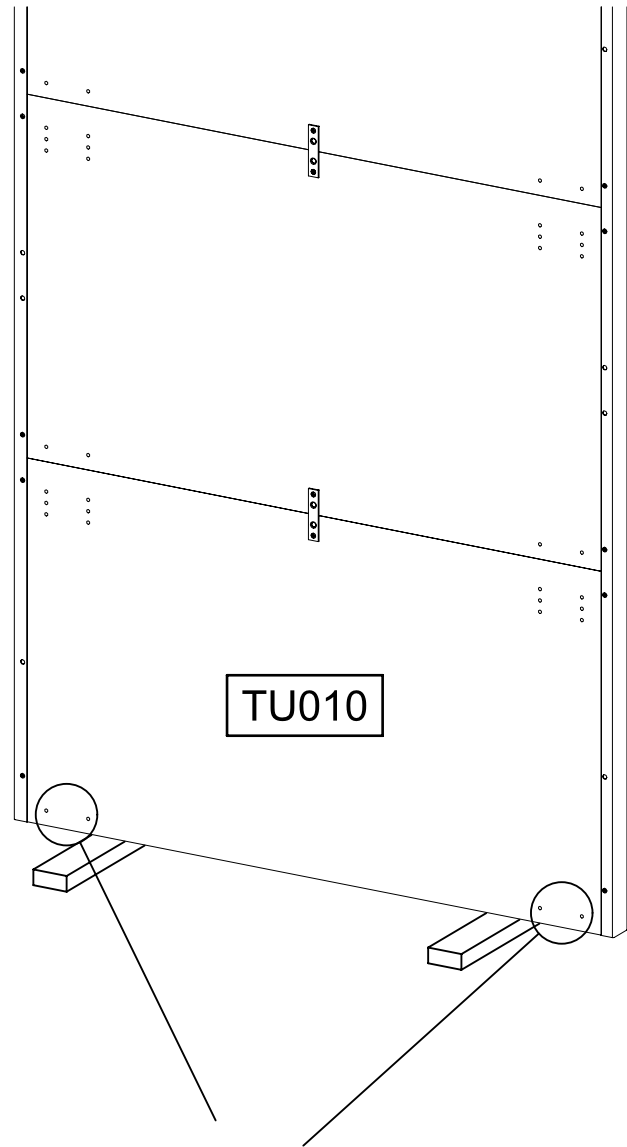
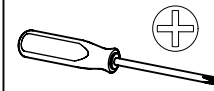
1286



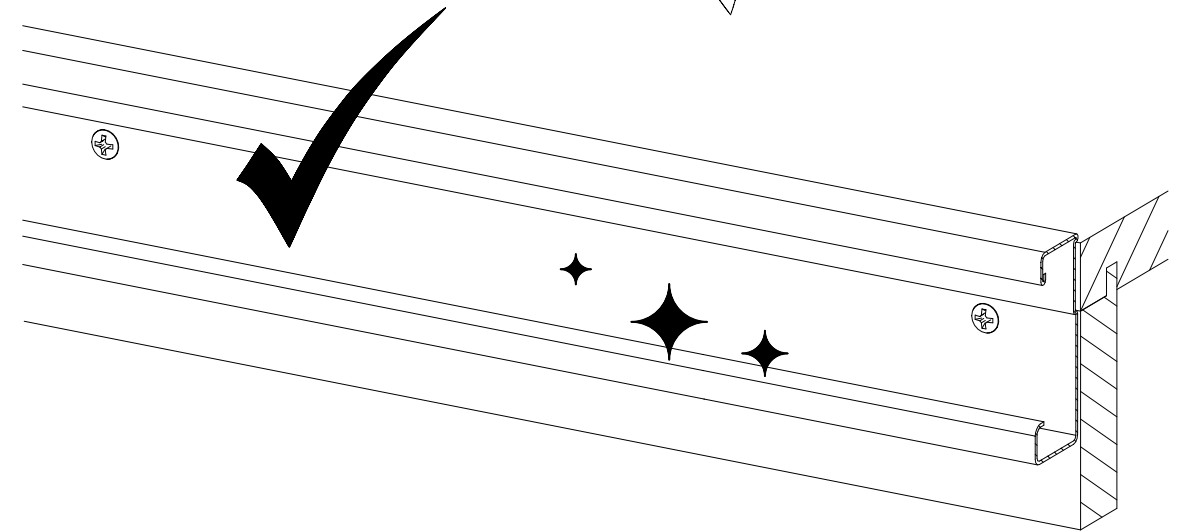
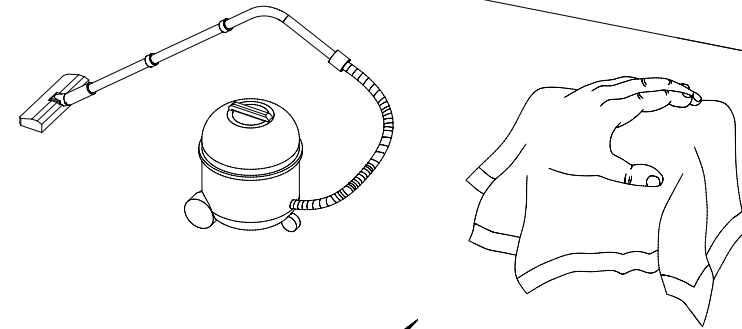
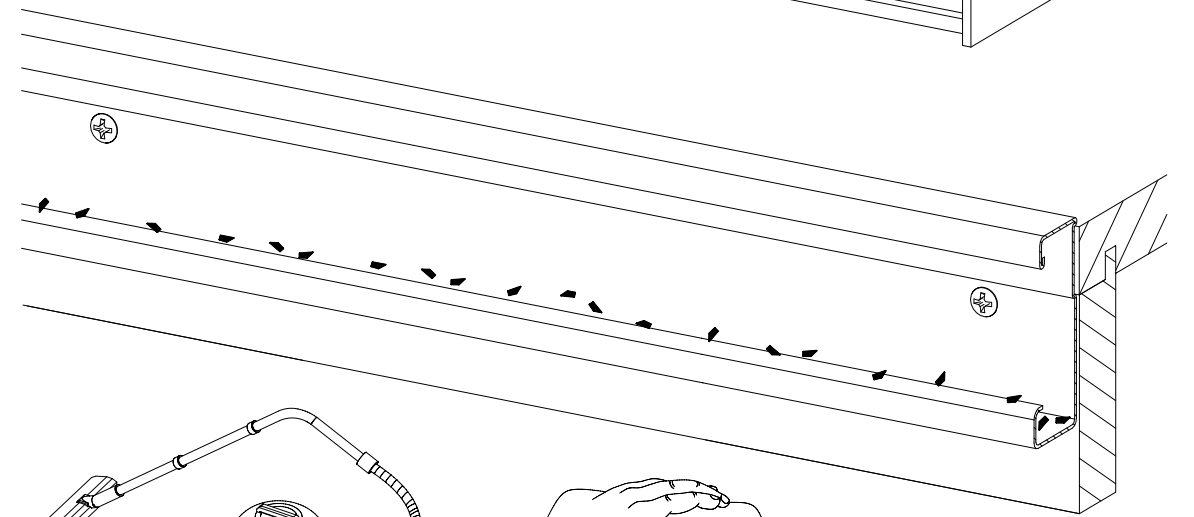
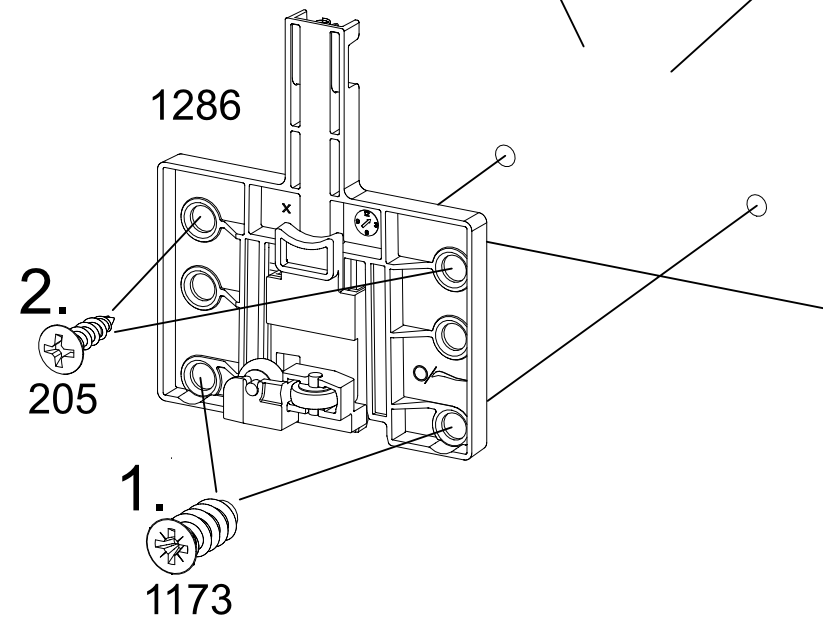
4x

1173

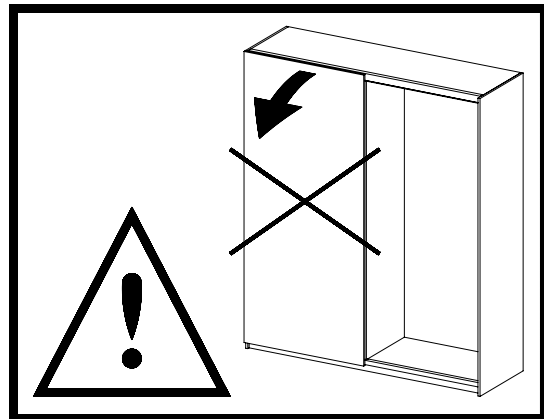
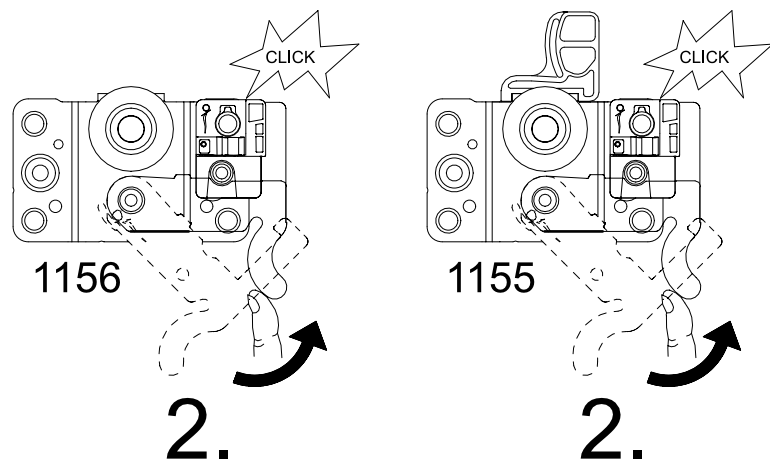
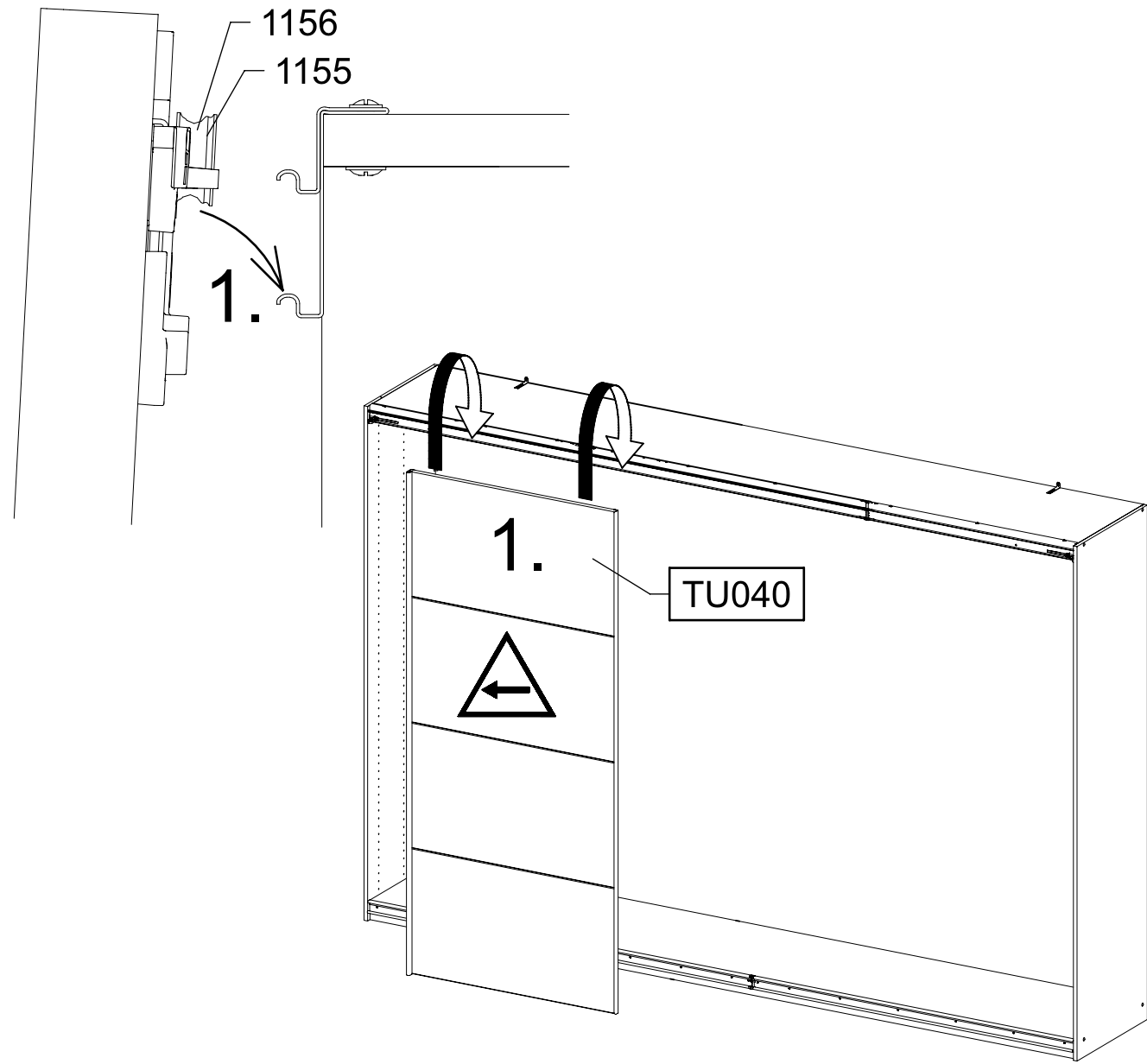
6,3x14



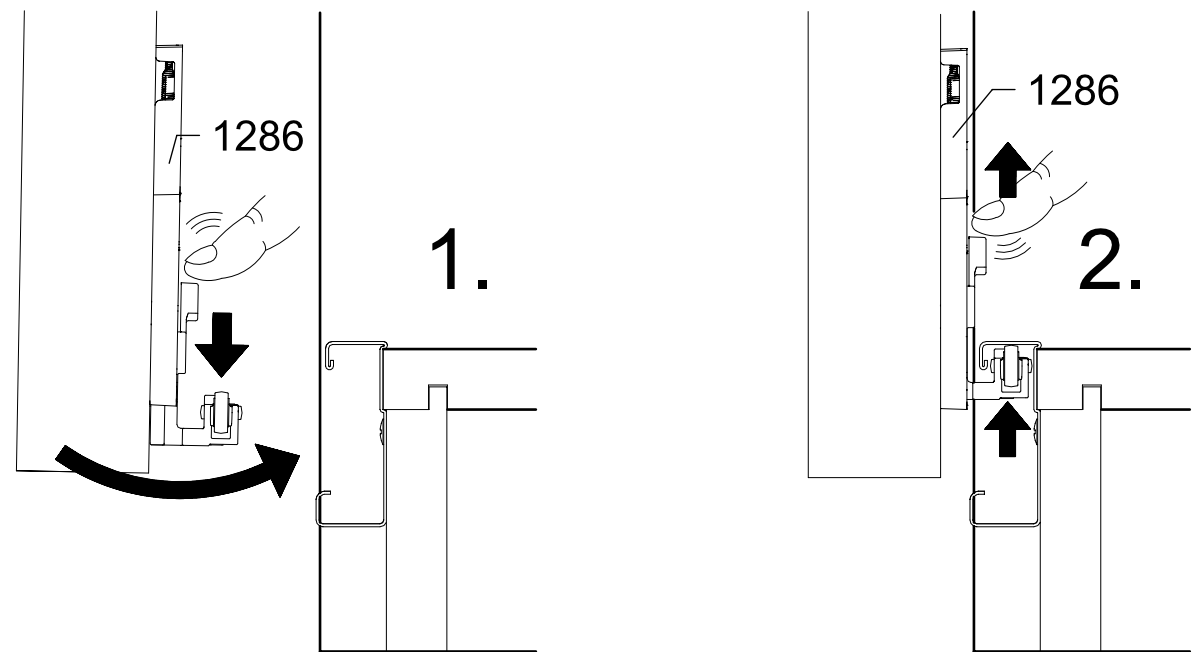
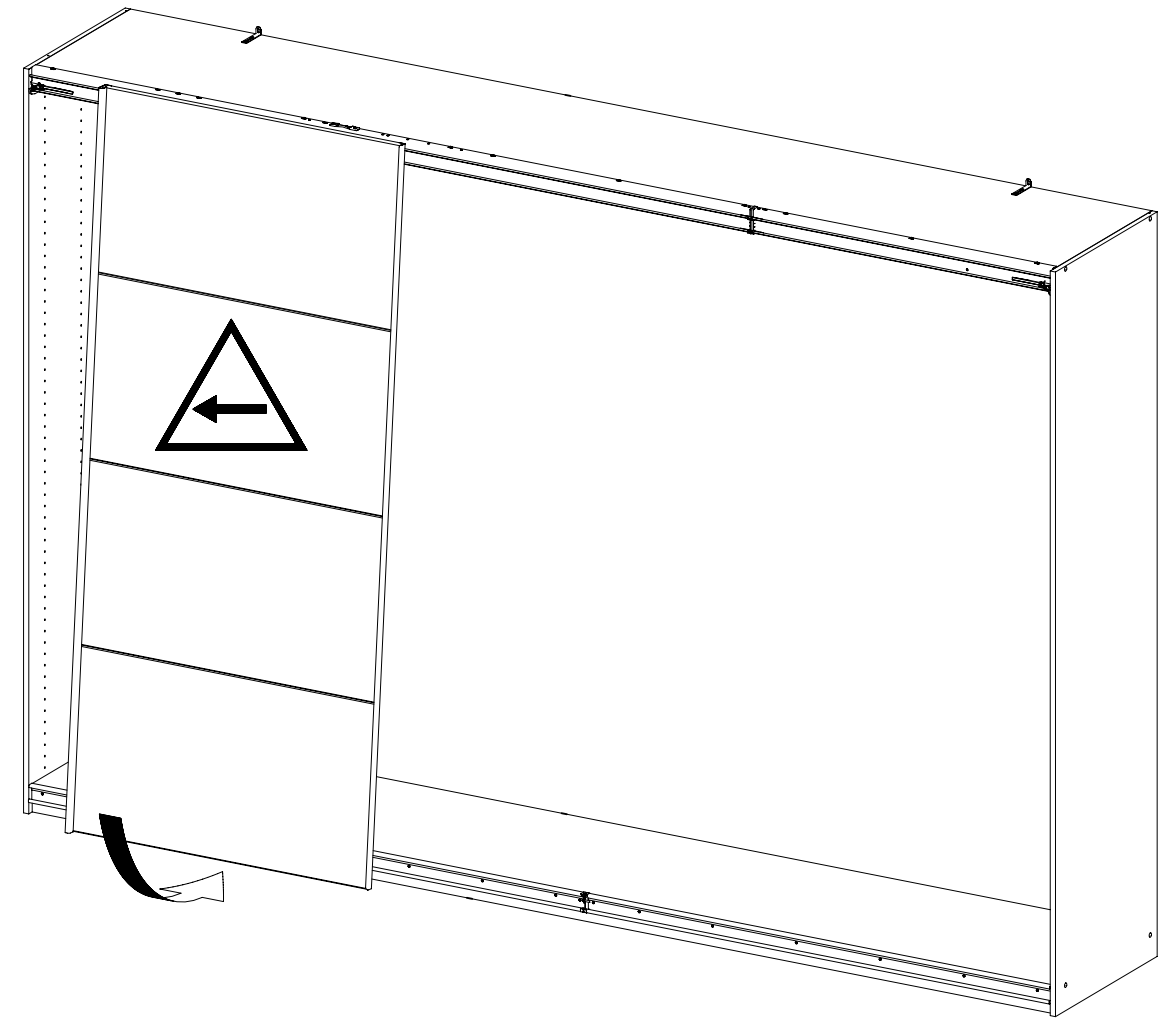
TU010



7

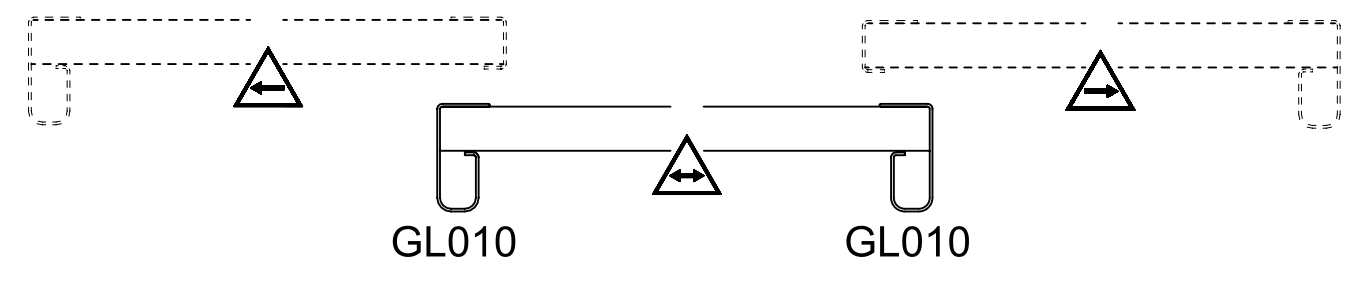
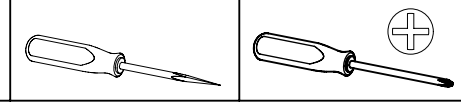


8



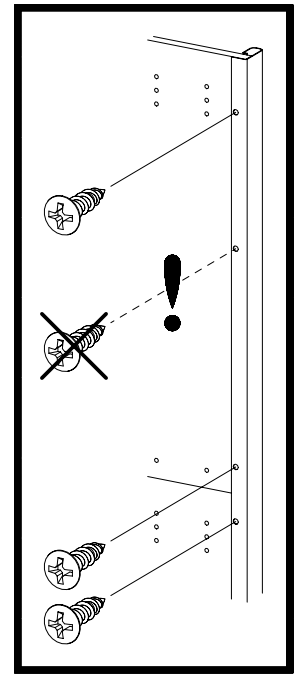
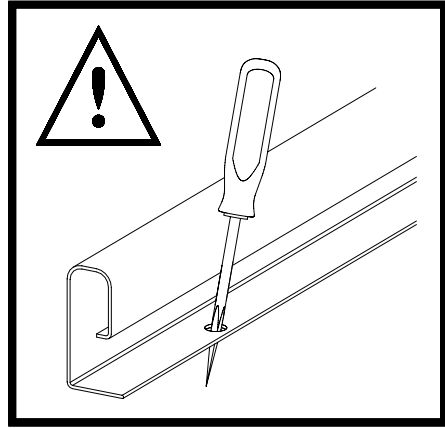
9

2x (205) 3,5x15



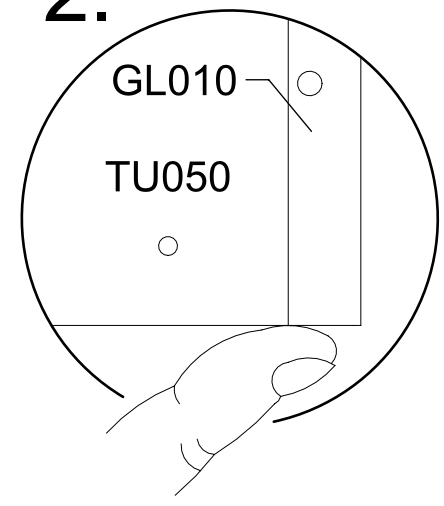
GL010 GL010

1.

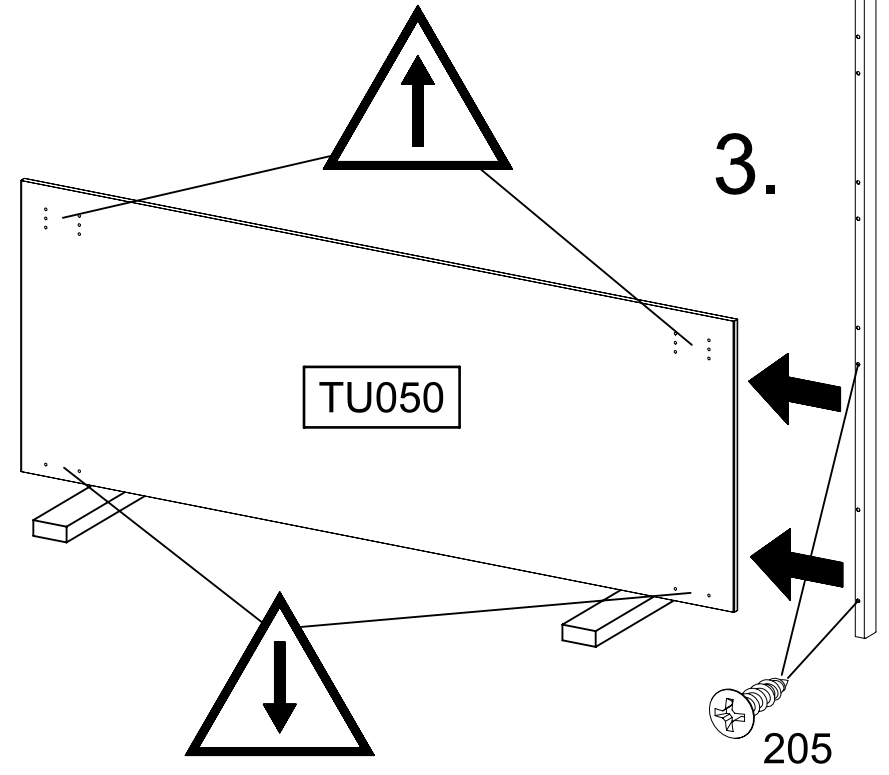


GL010

2.



GL010
TU050



TU050

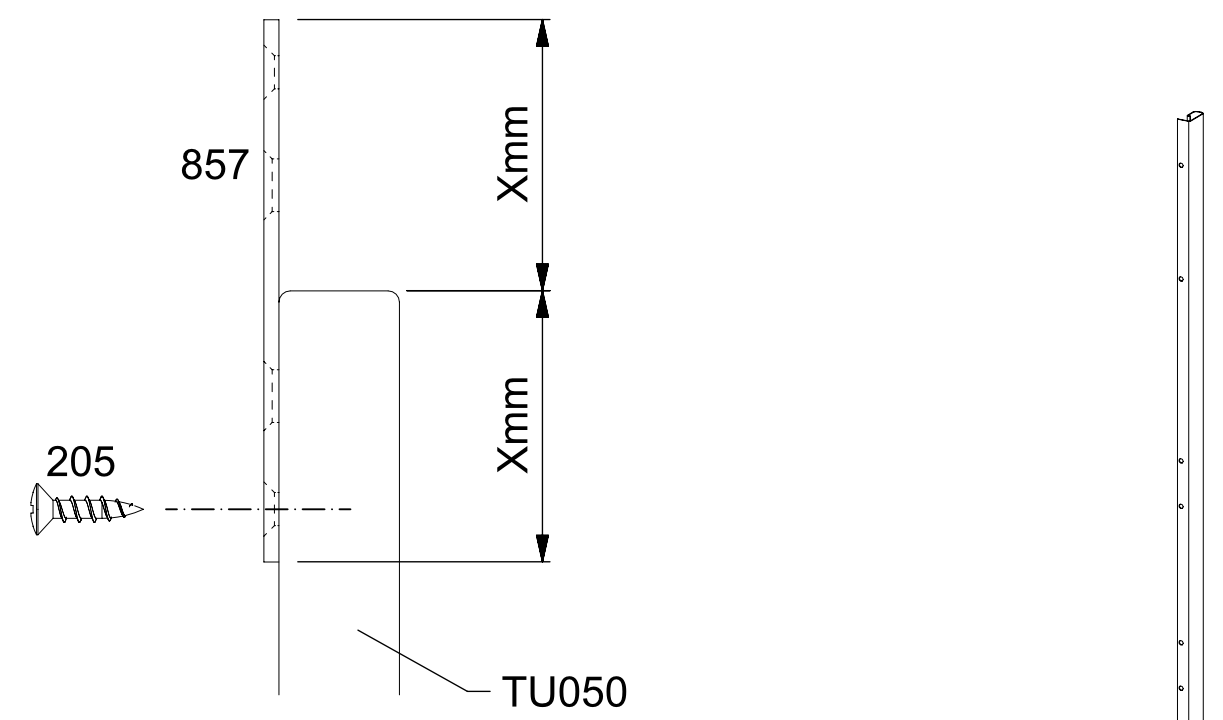
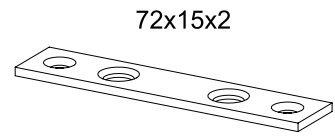
3.

205

10

1x (205) 3,5x15

1x (857)



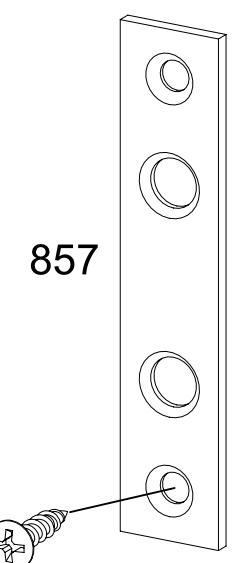
857

Xmm

Xmm

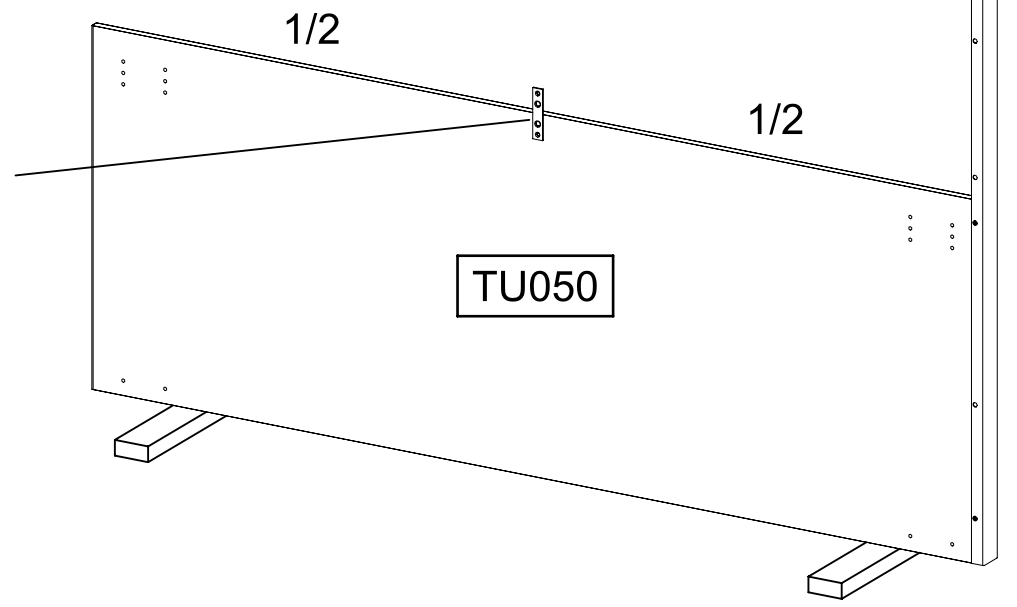
205

TU050



857

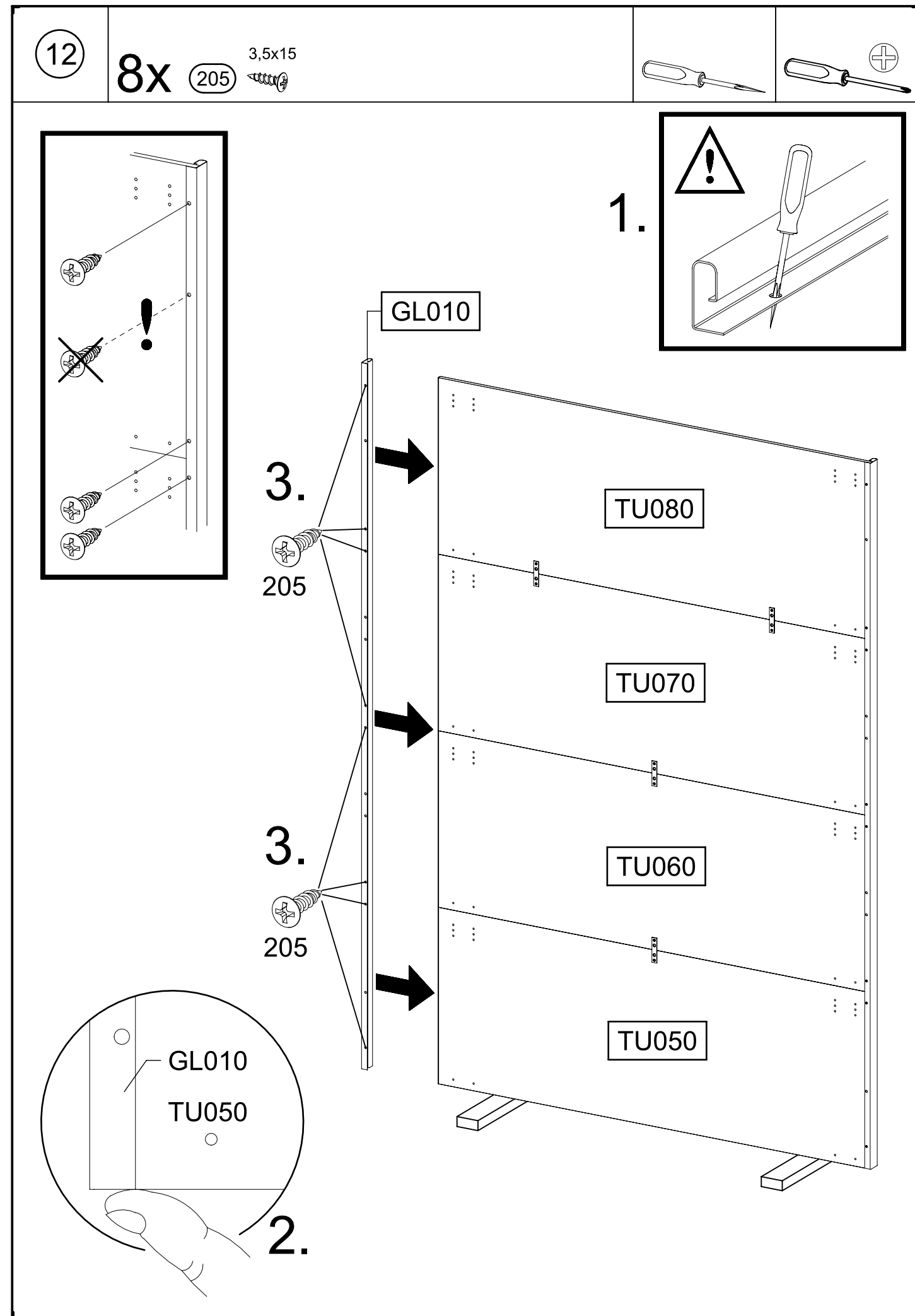
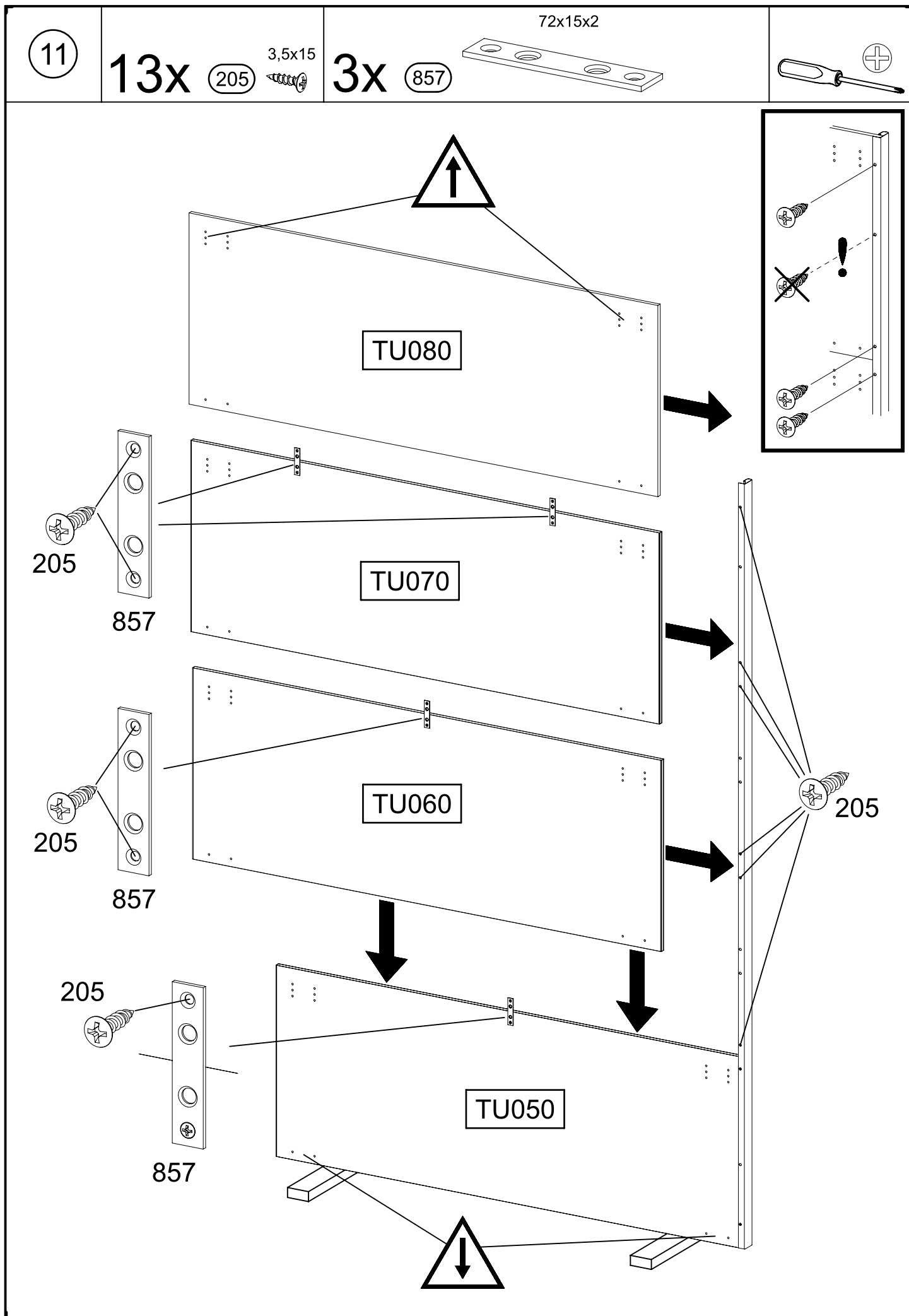
205



1/2

1/2

TU050



13

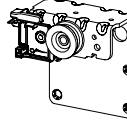
8x

1173

6,3x14

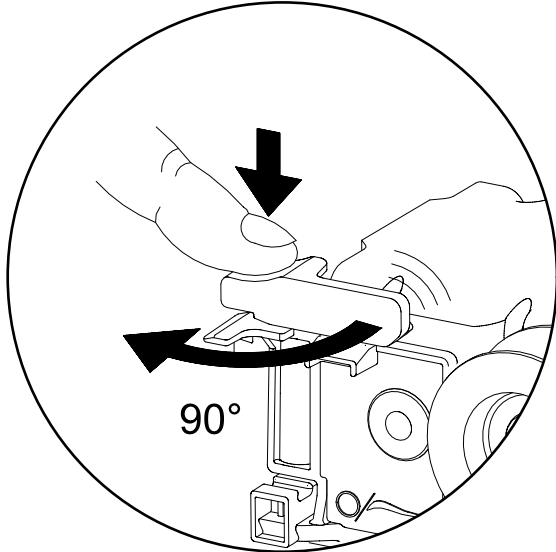
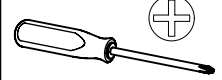
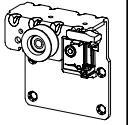
1x

1177

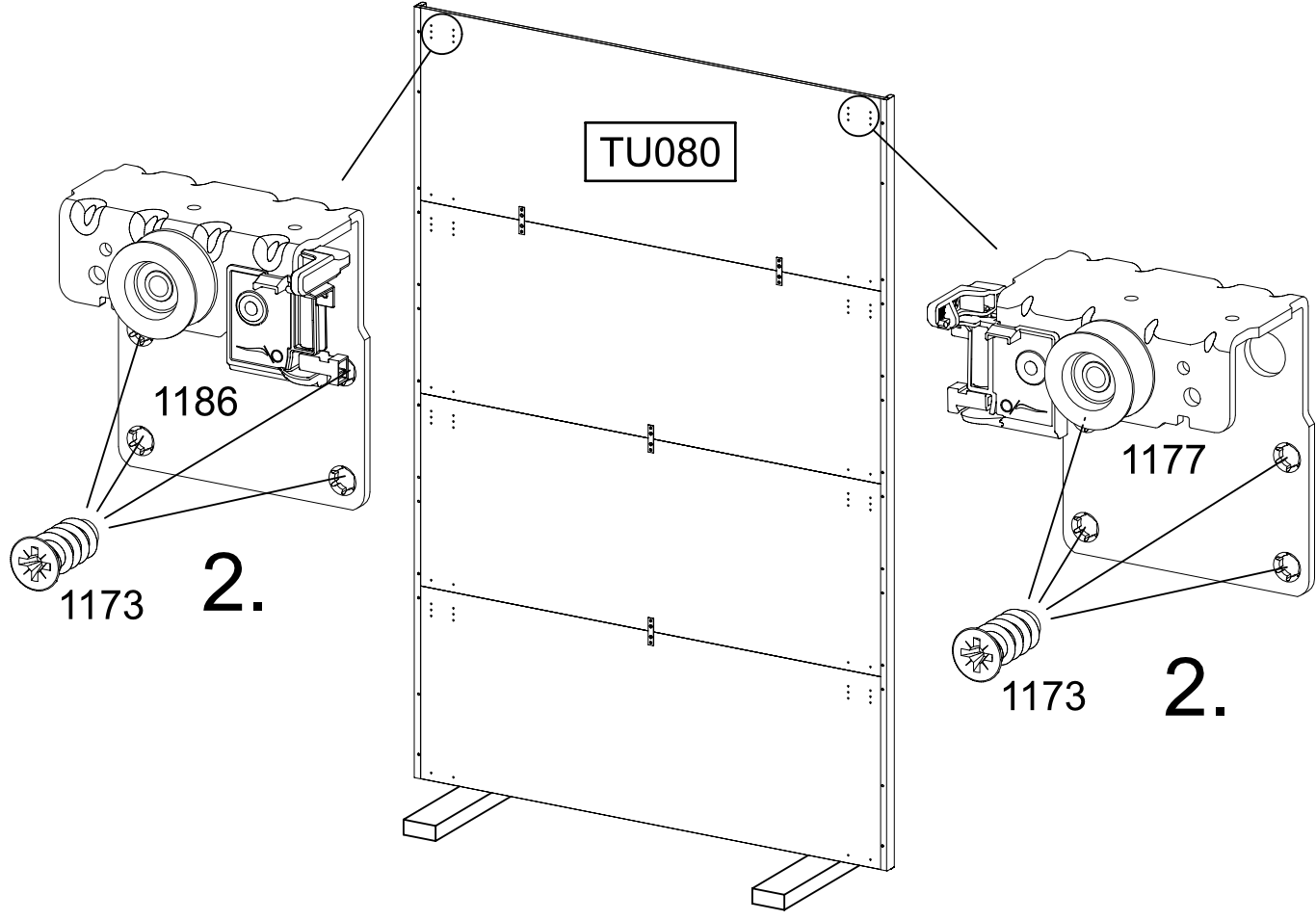
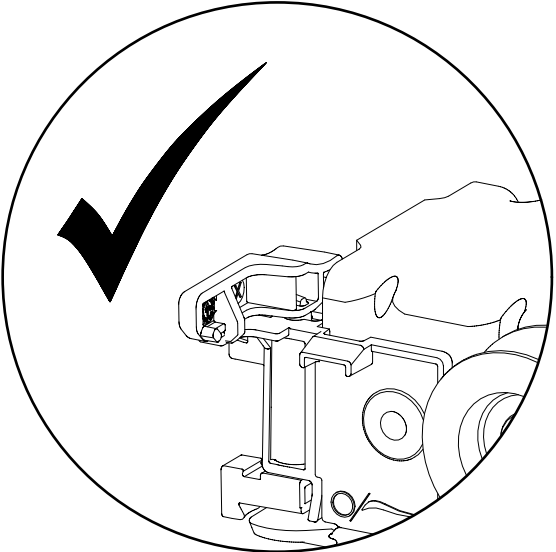


1x

1186



1.



TU080

1186

1177

1173

2.

1173

2.

14

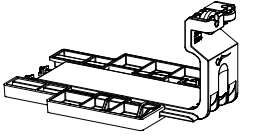
4x

205

3,5x15

2x

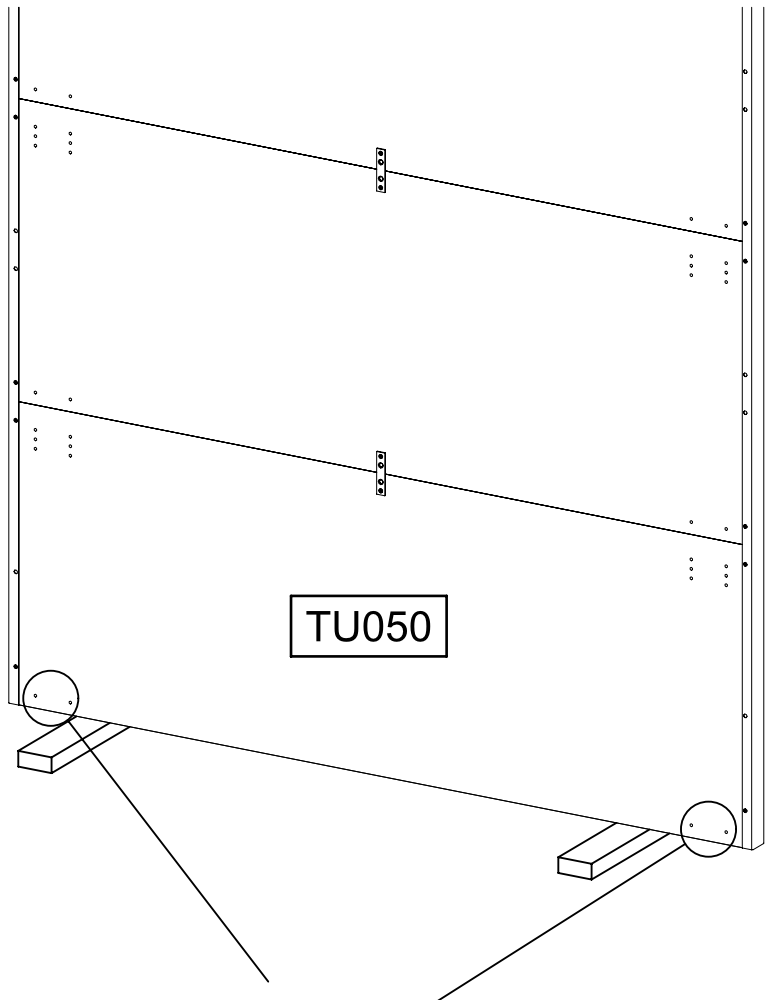
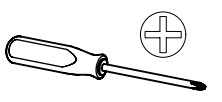
1284



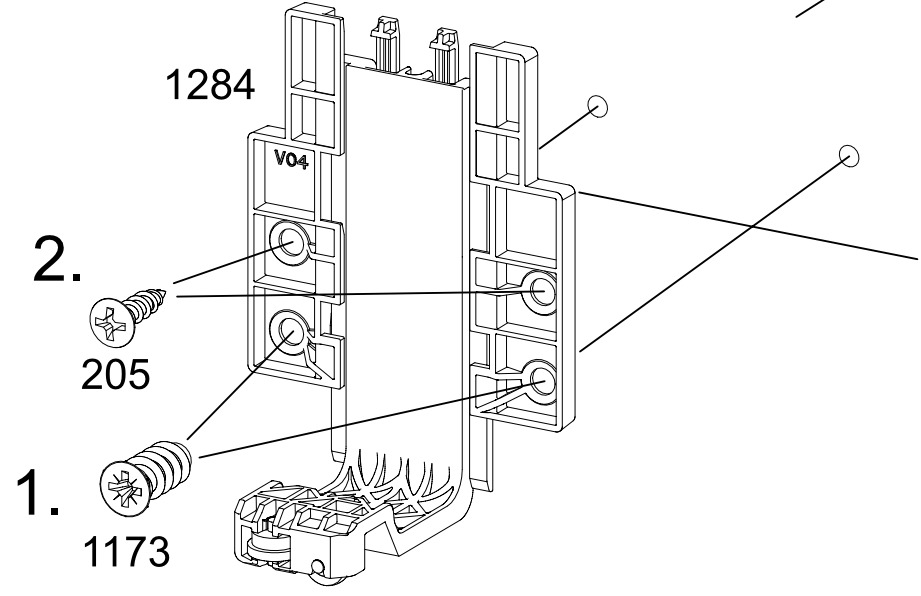
4x

1173

6,3x14



TU050



1284

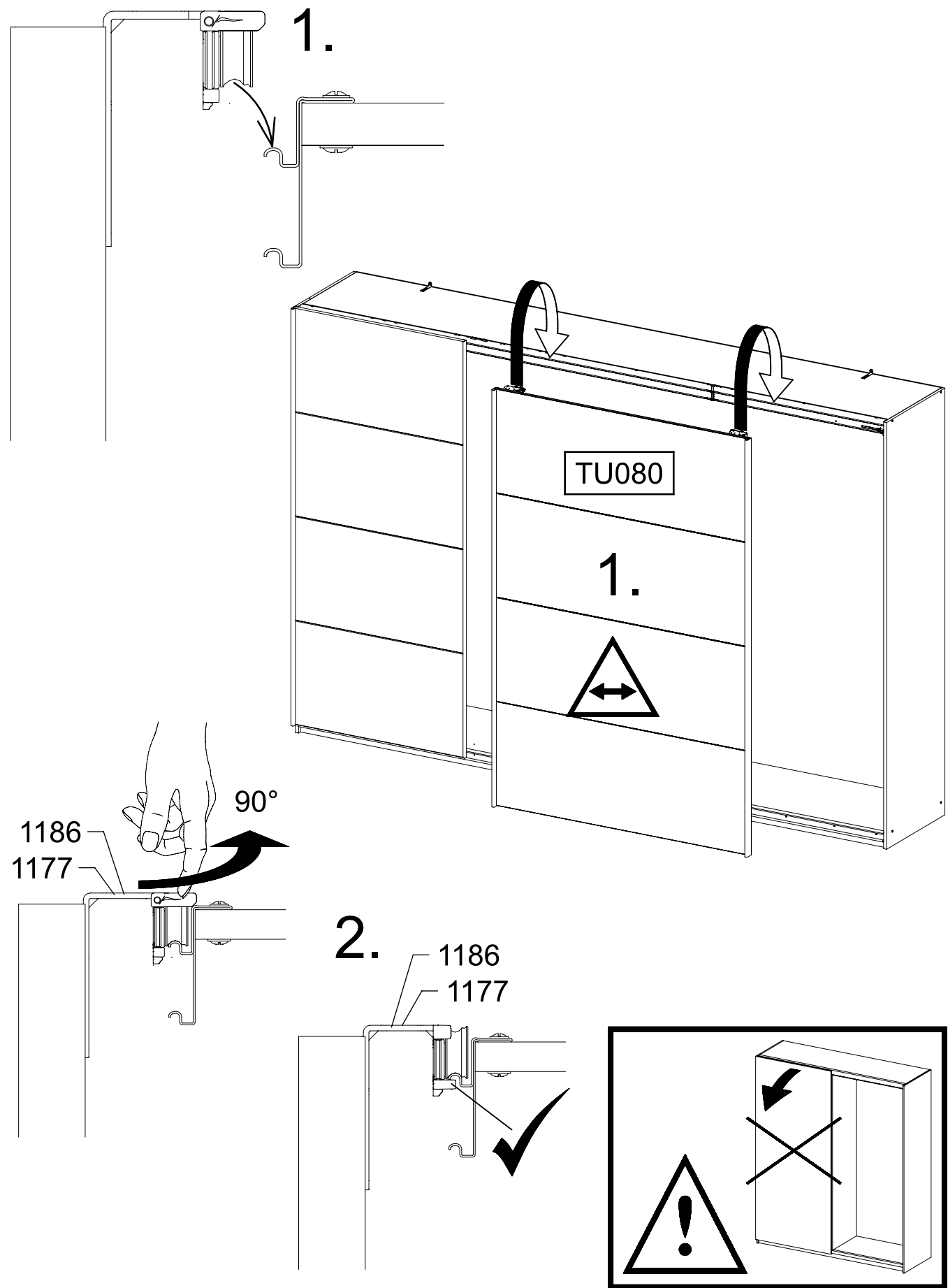
2.

205

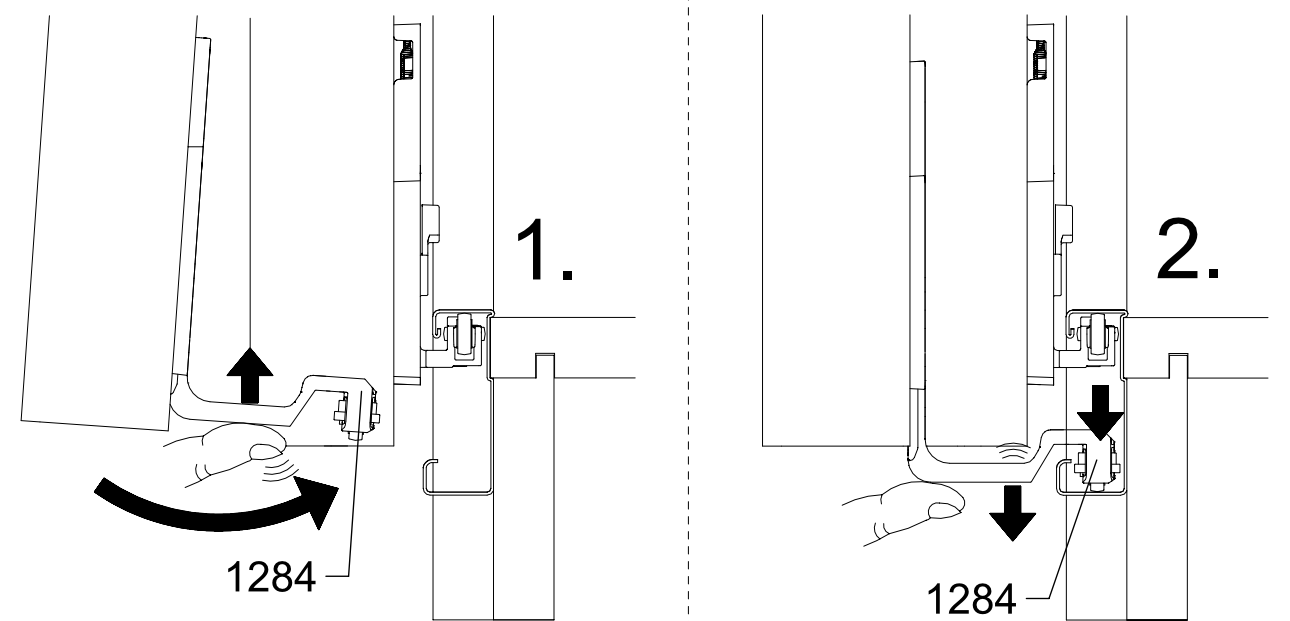
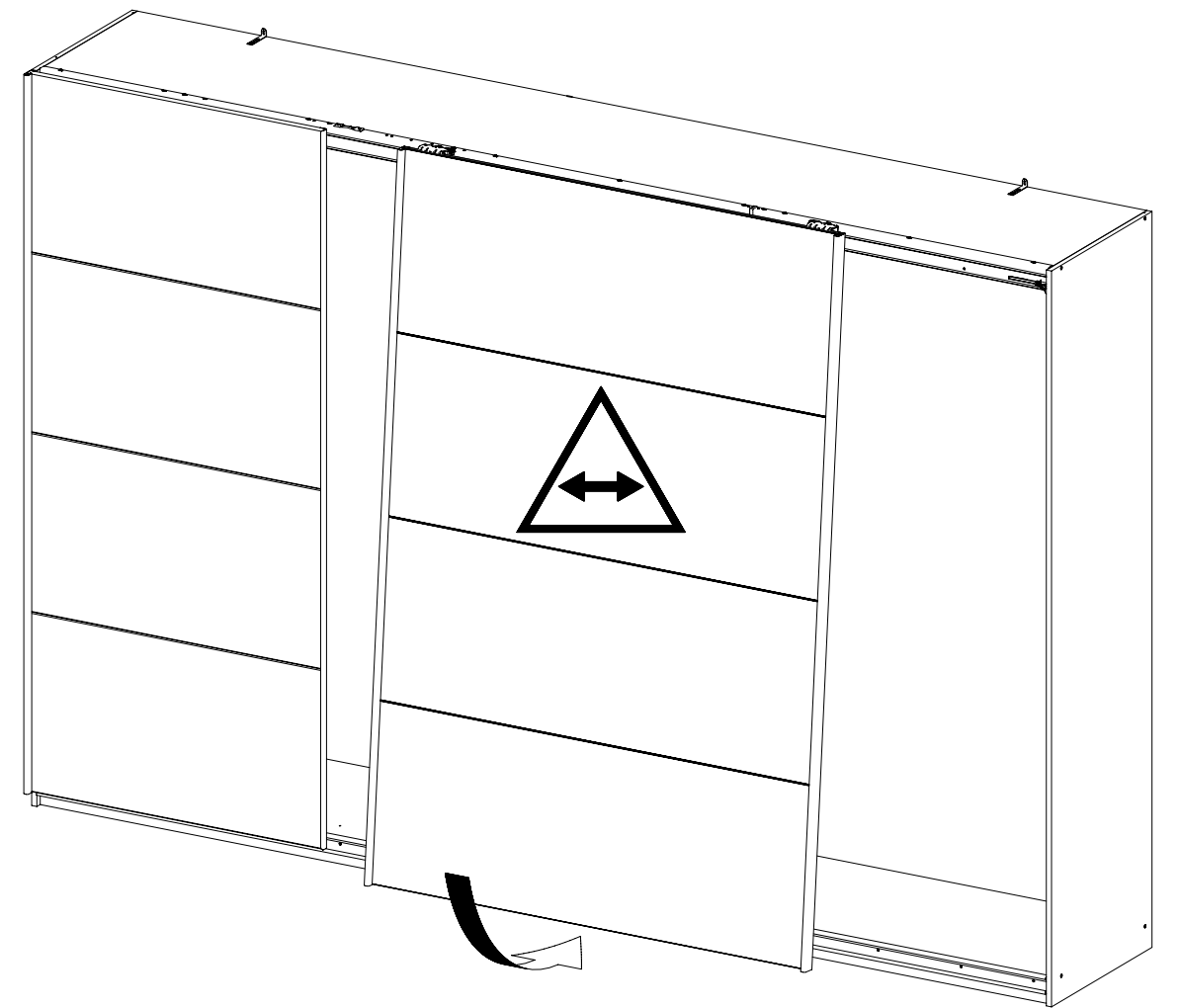
1.

1173

15



16



17

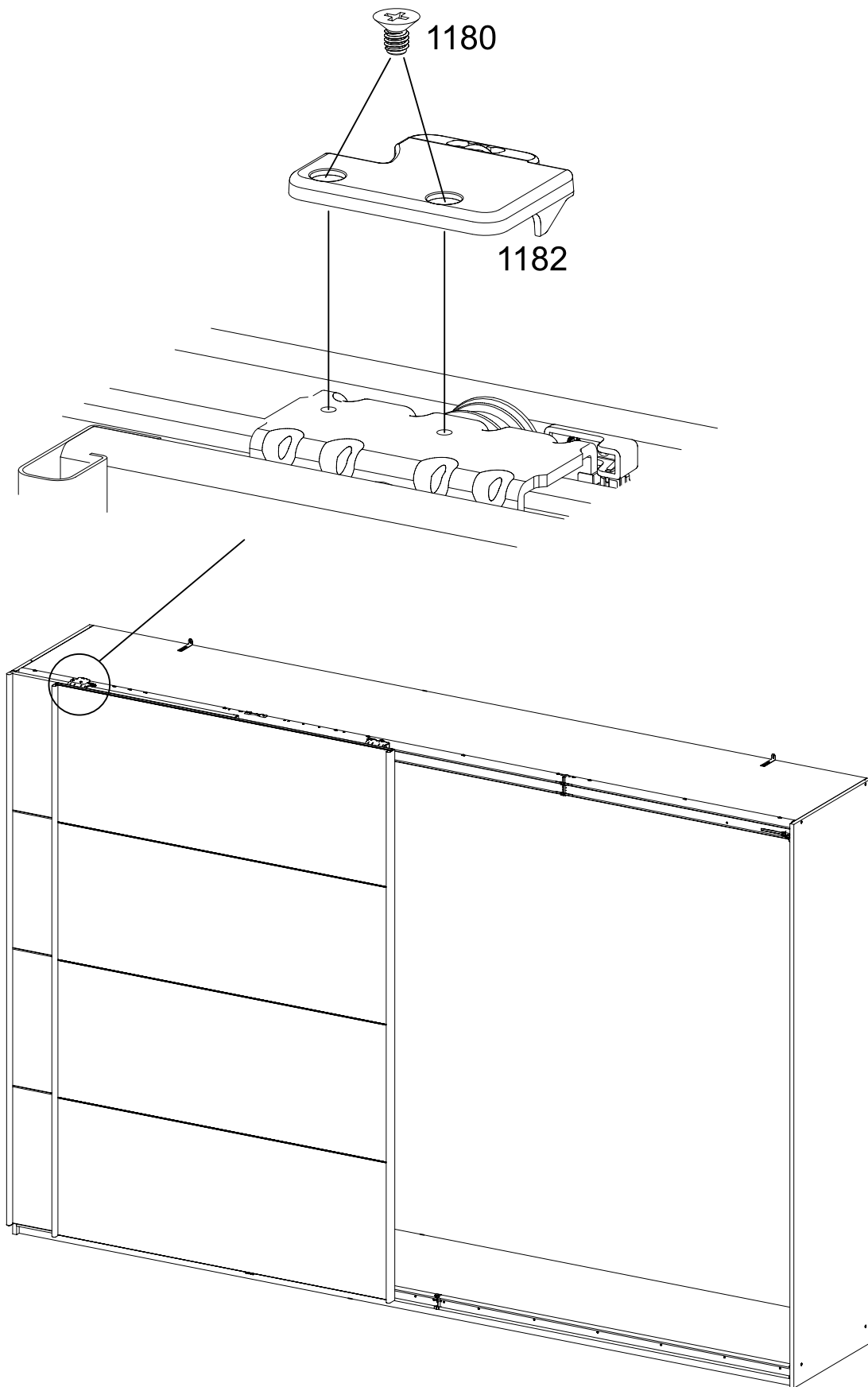
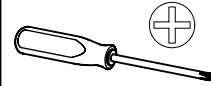
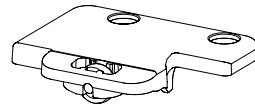
2x

1180

M4x6

1x

1182

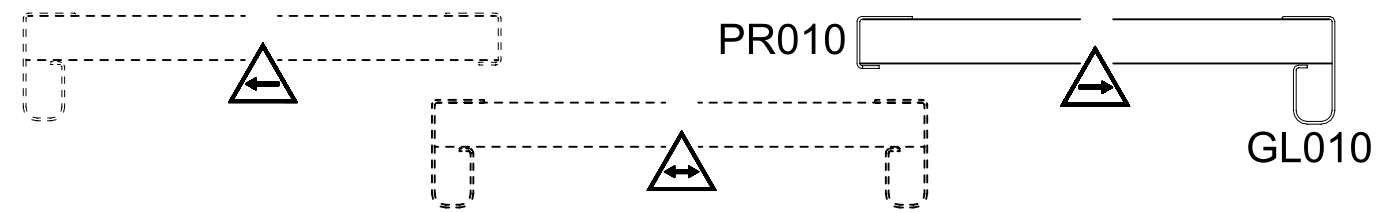
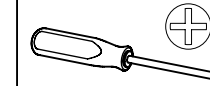


18

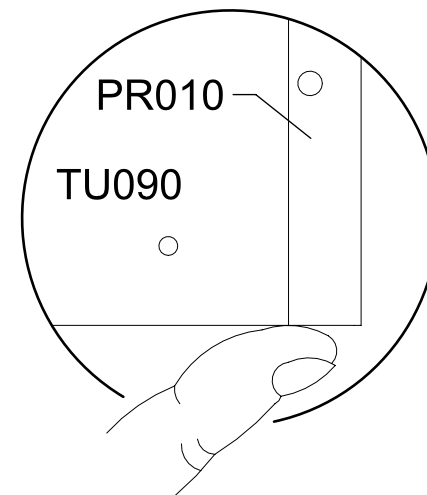
2x

205

3,5x15

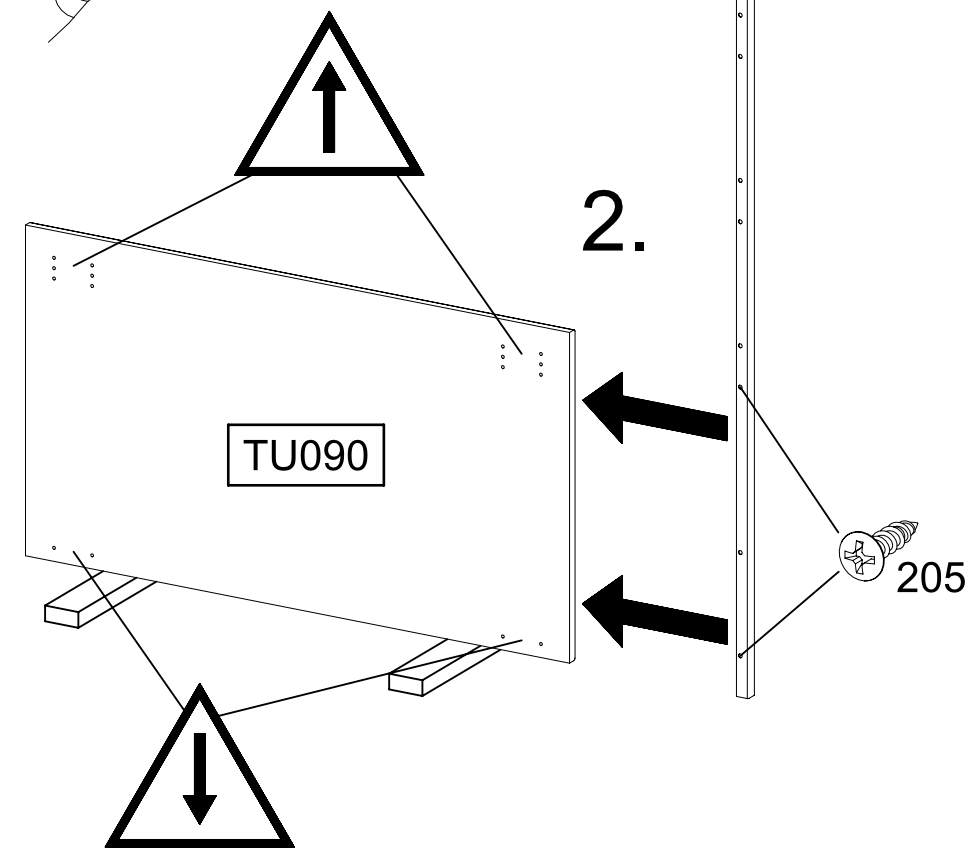


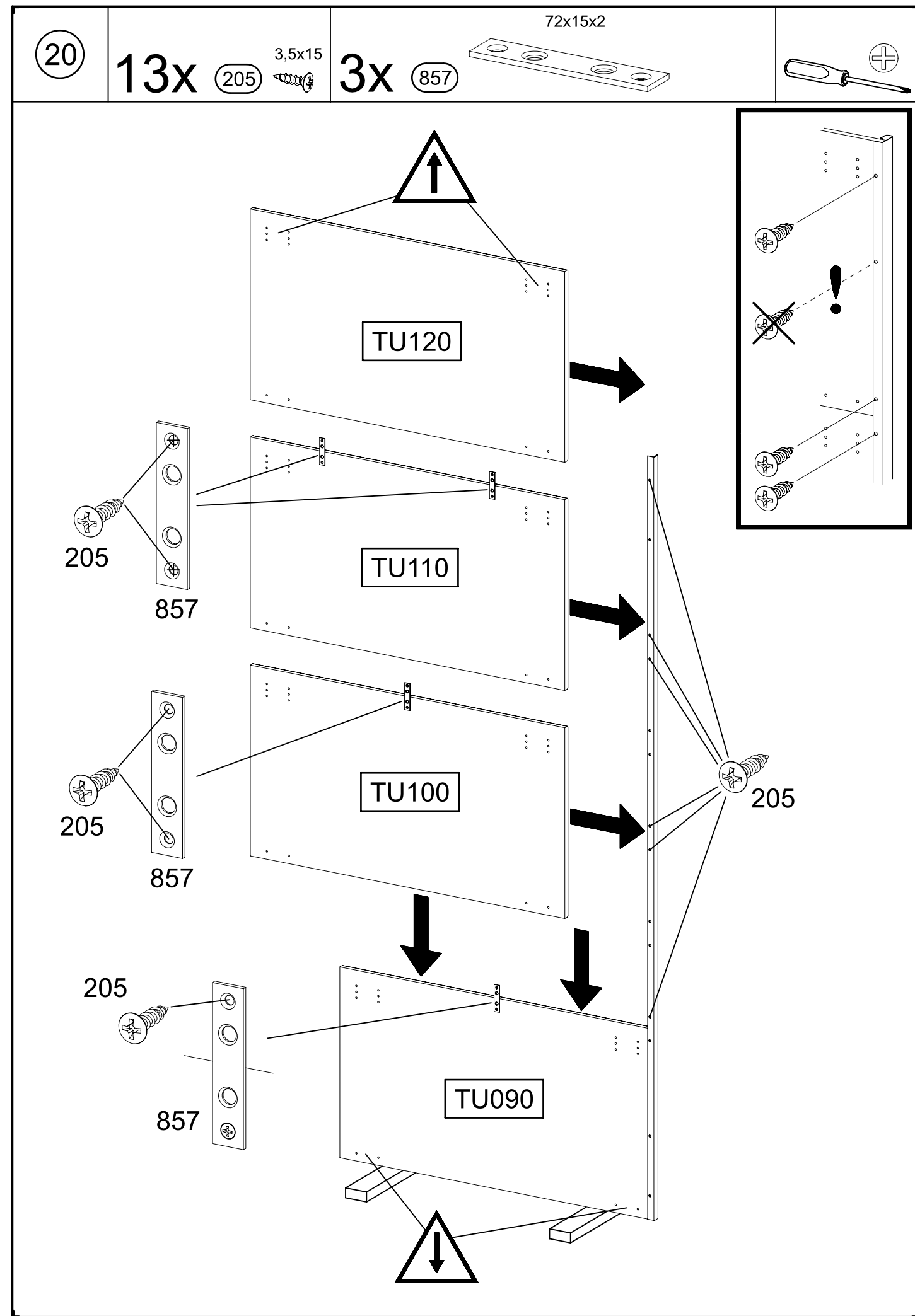
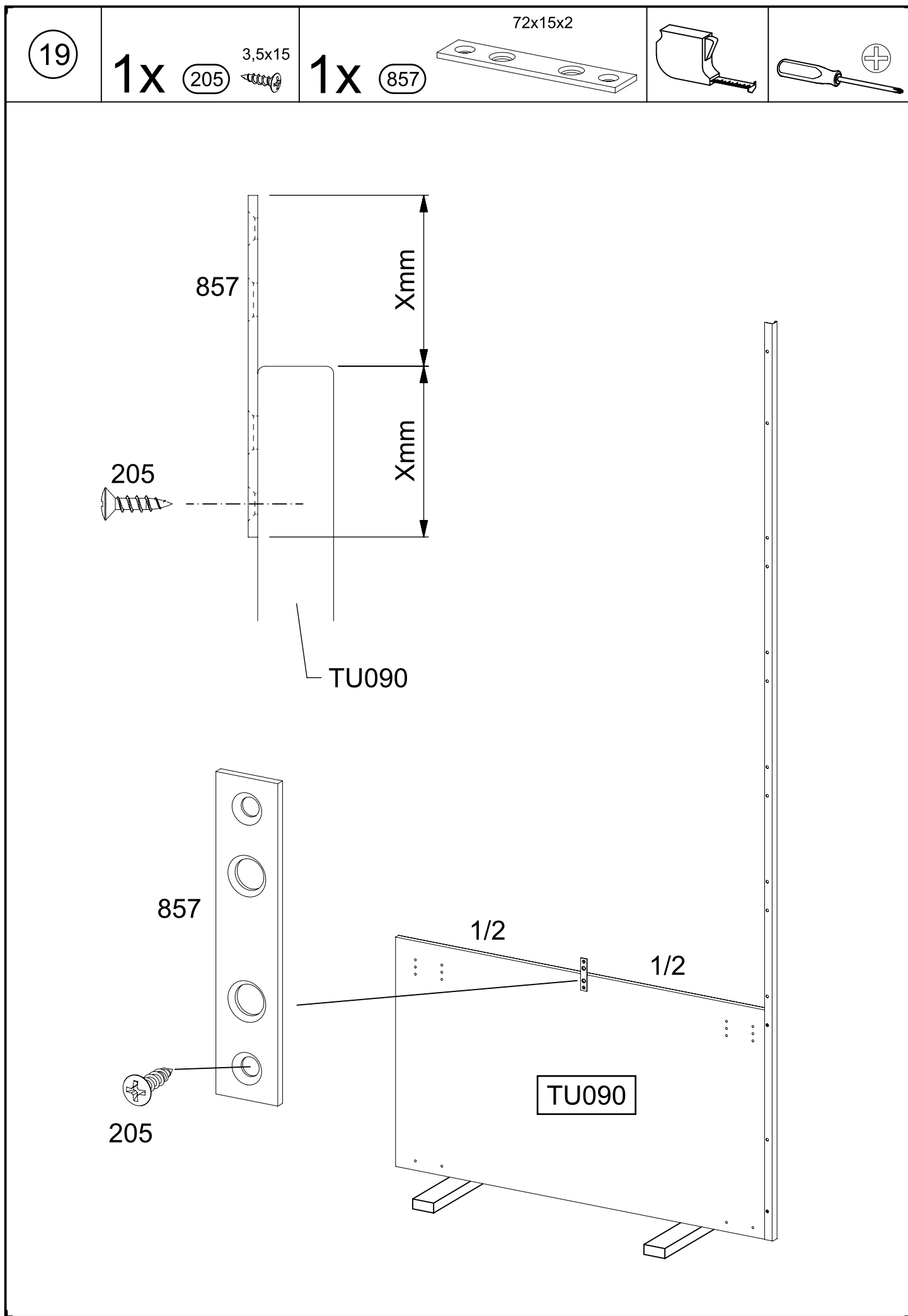
1.



PR010

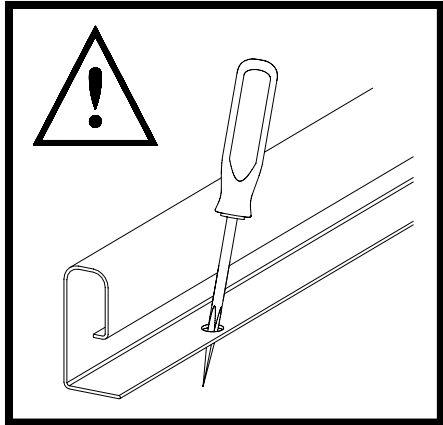
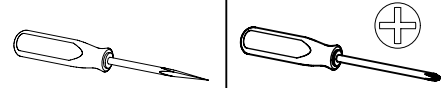
2.



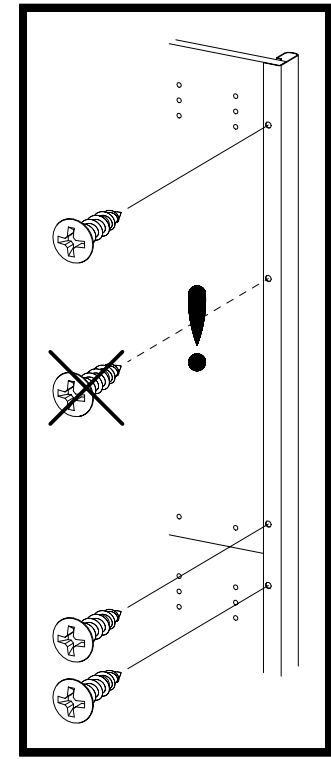


21

8x 205 3,5x15



1.



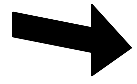
3.

205

3.

205

GL010

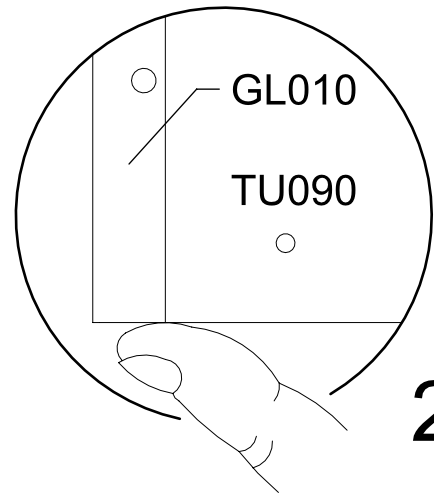


TU120

TU110

TU100

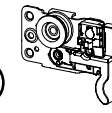
TU090



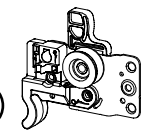
2.

22

1x 1156

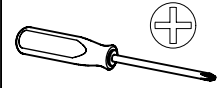


1x 1158

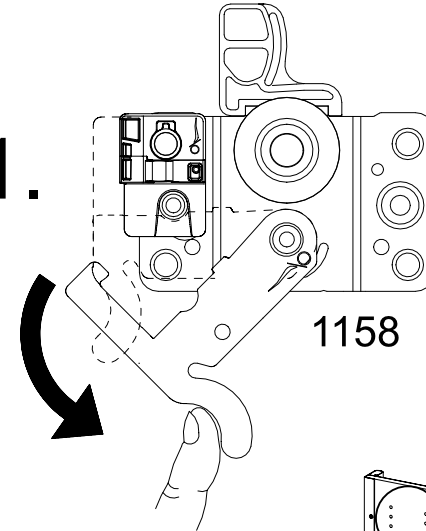


8x 1173

6,3x14

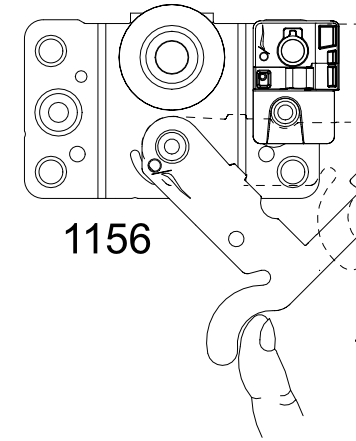


1.



1158

1.

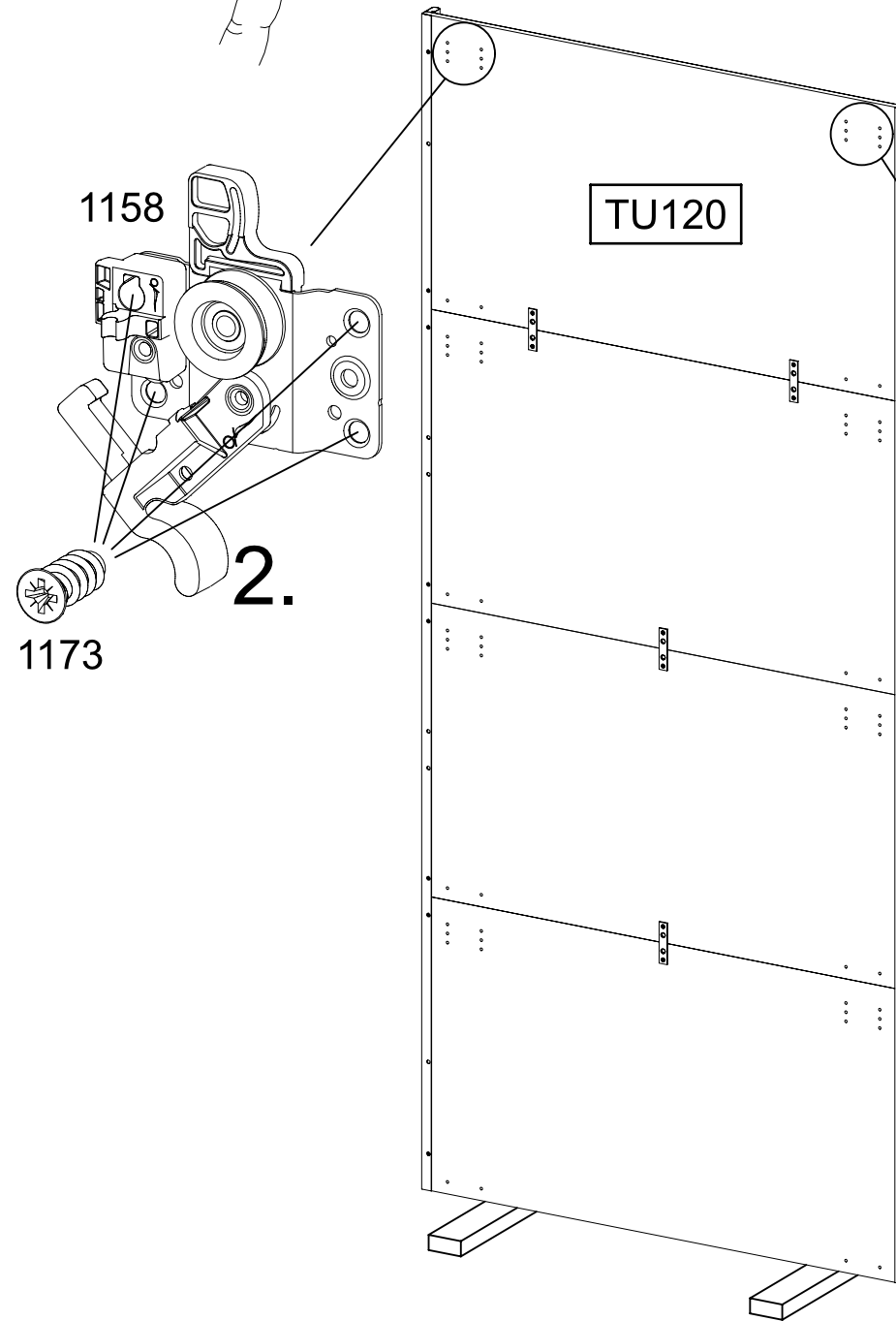


1156

1158

1173

2.



TU120

1156

1173

2.

23

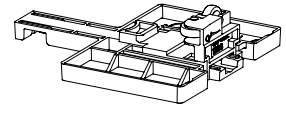
4x

205

3,5x15

2x

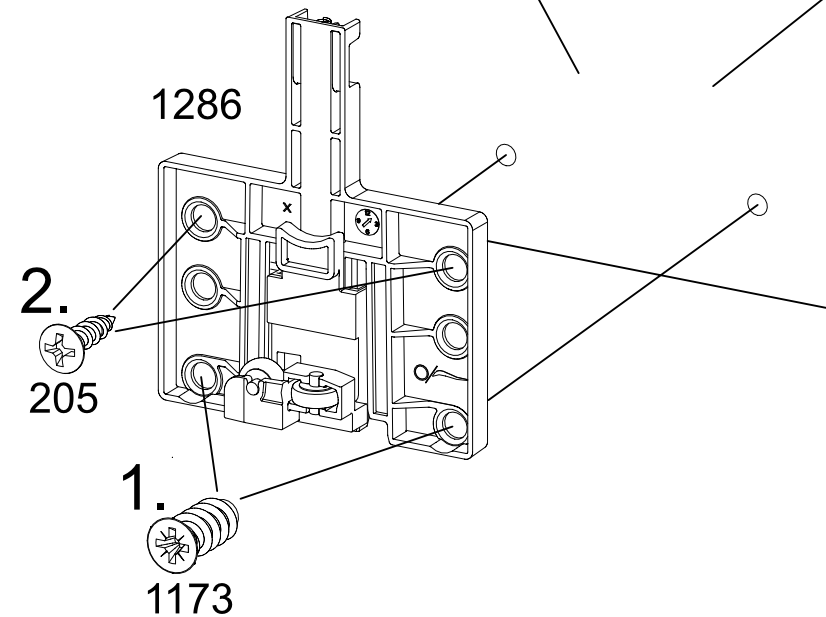
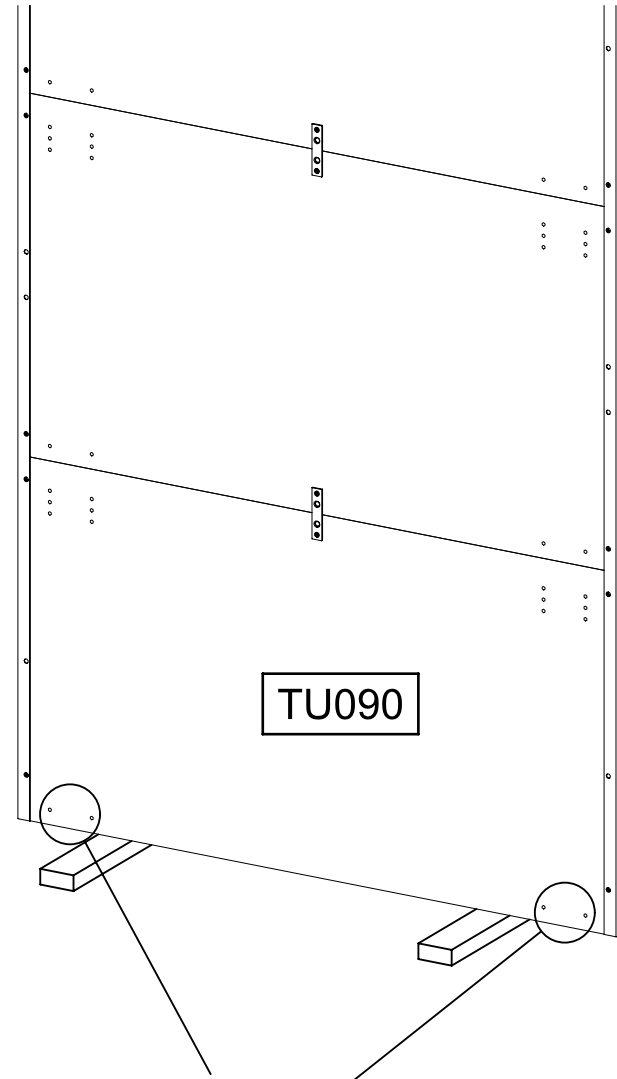
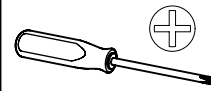
1286



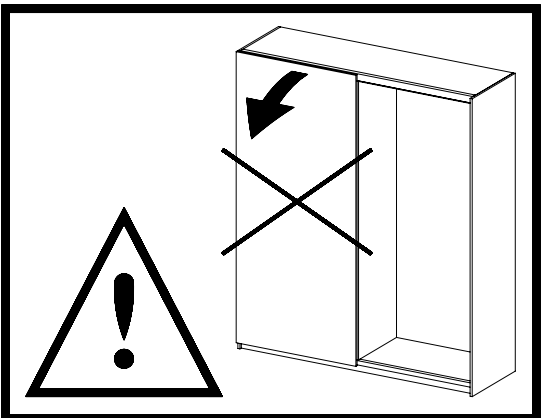
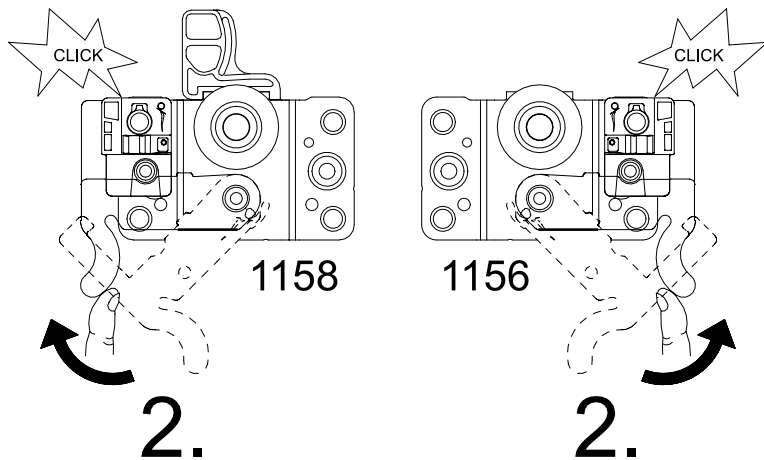
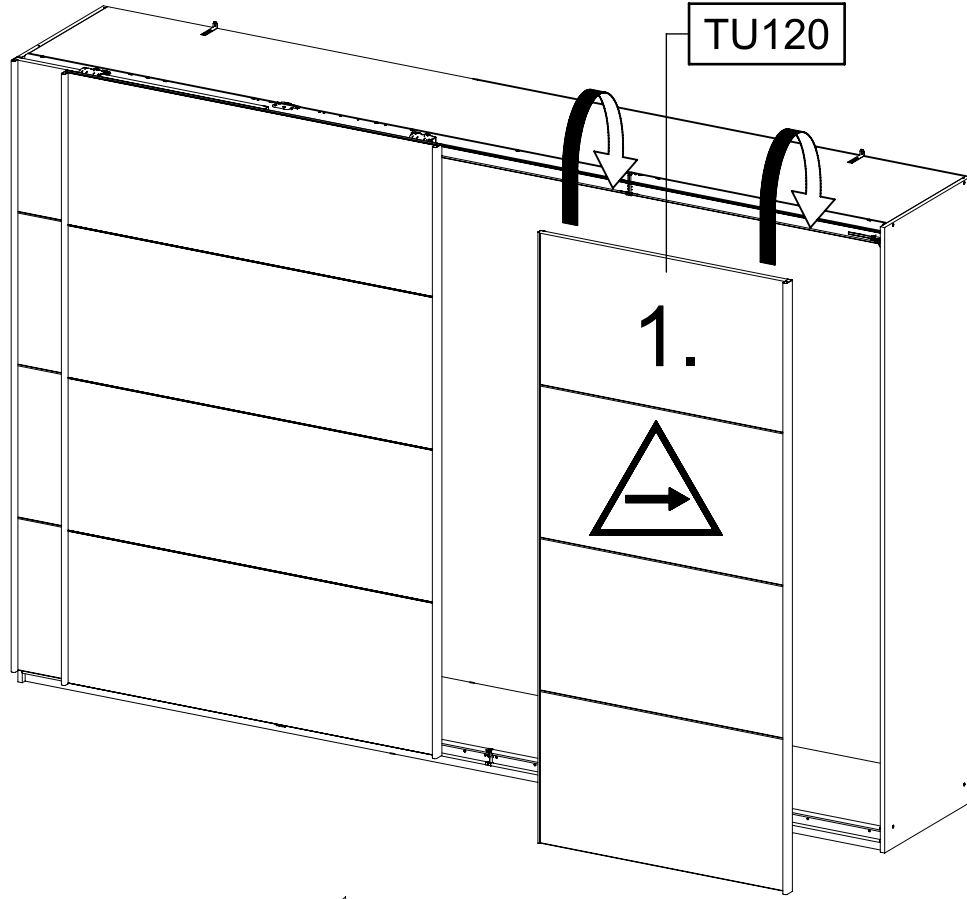
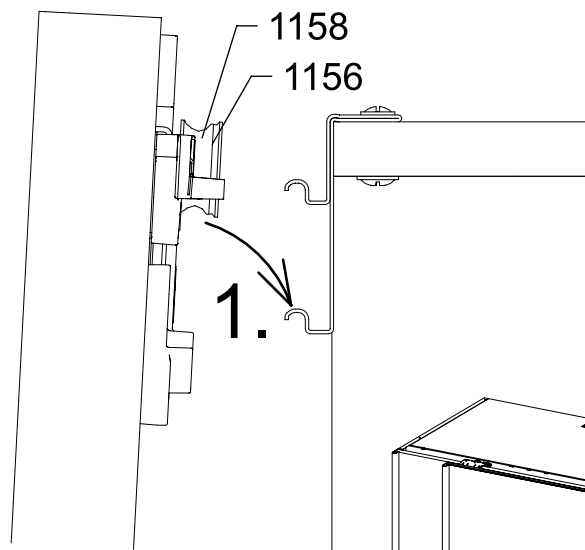
4x

1173

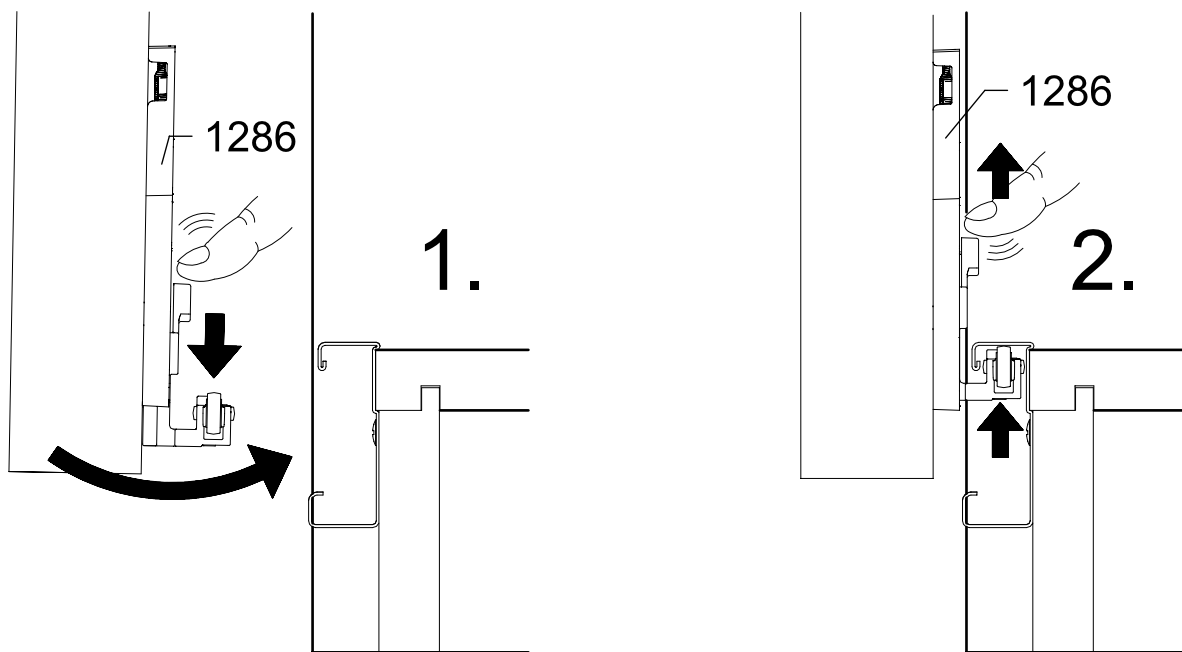
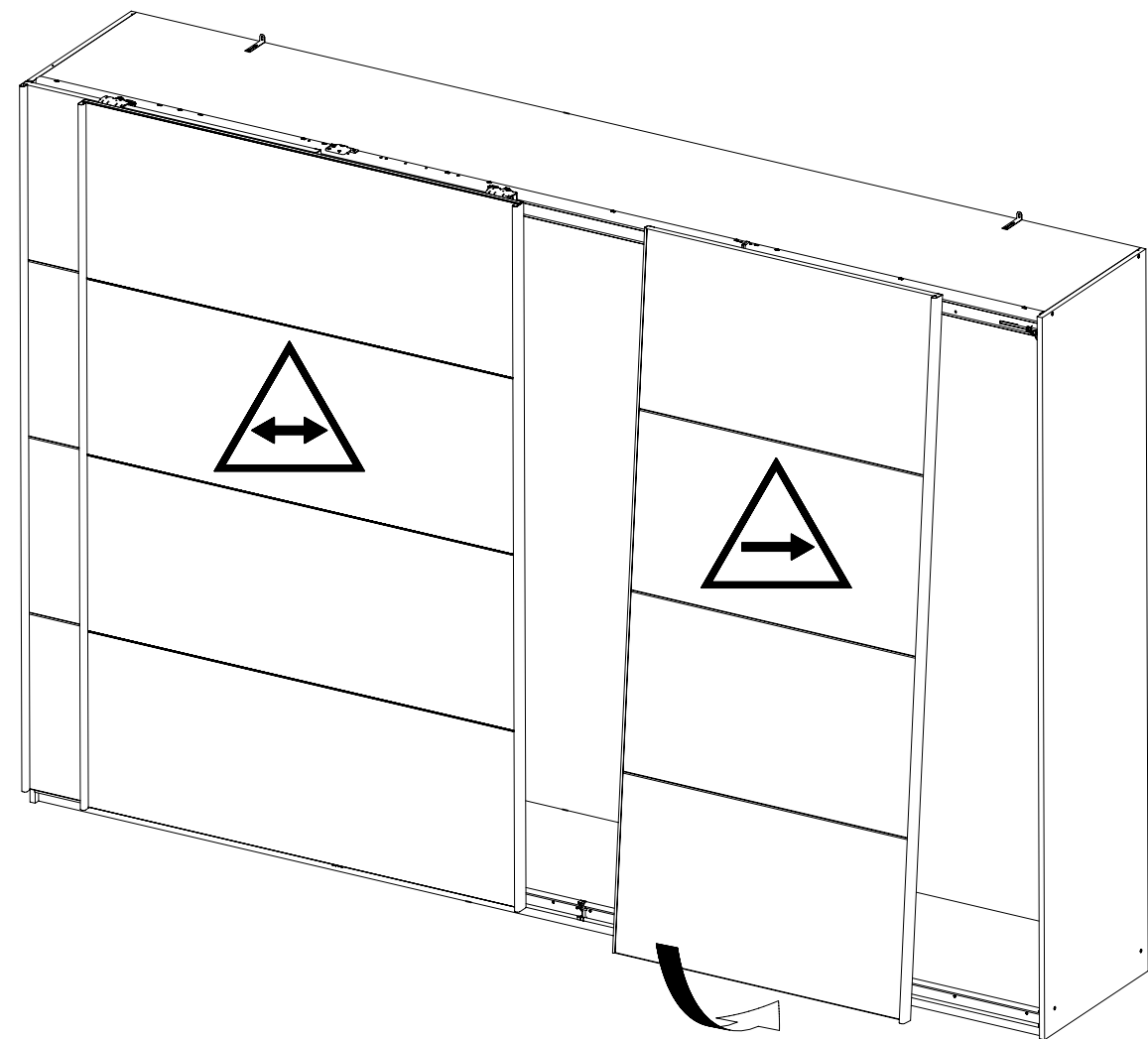
6,3x14



24

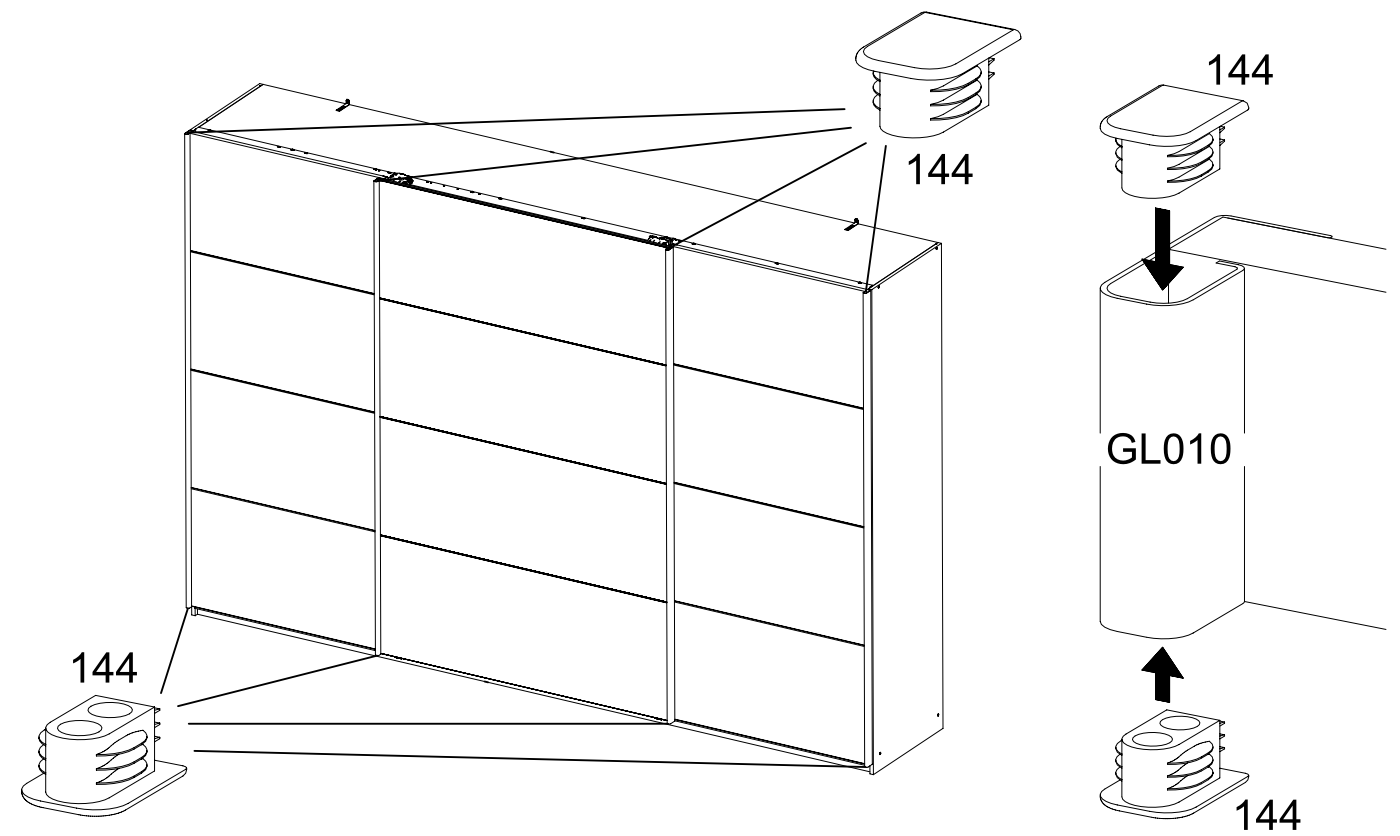


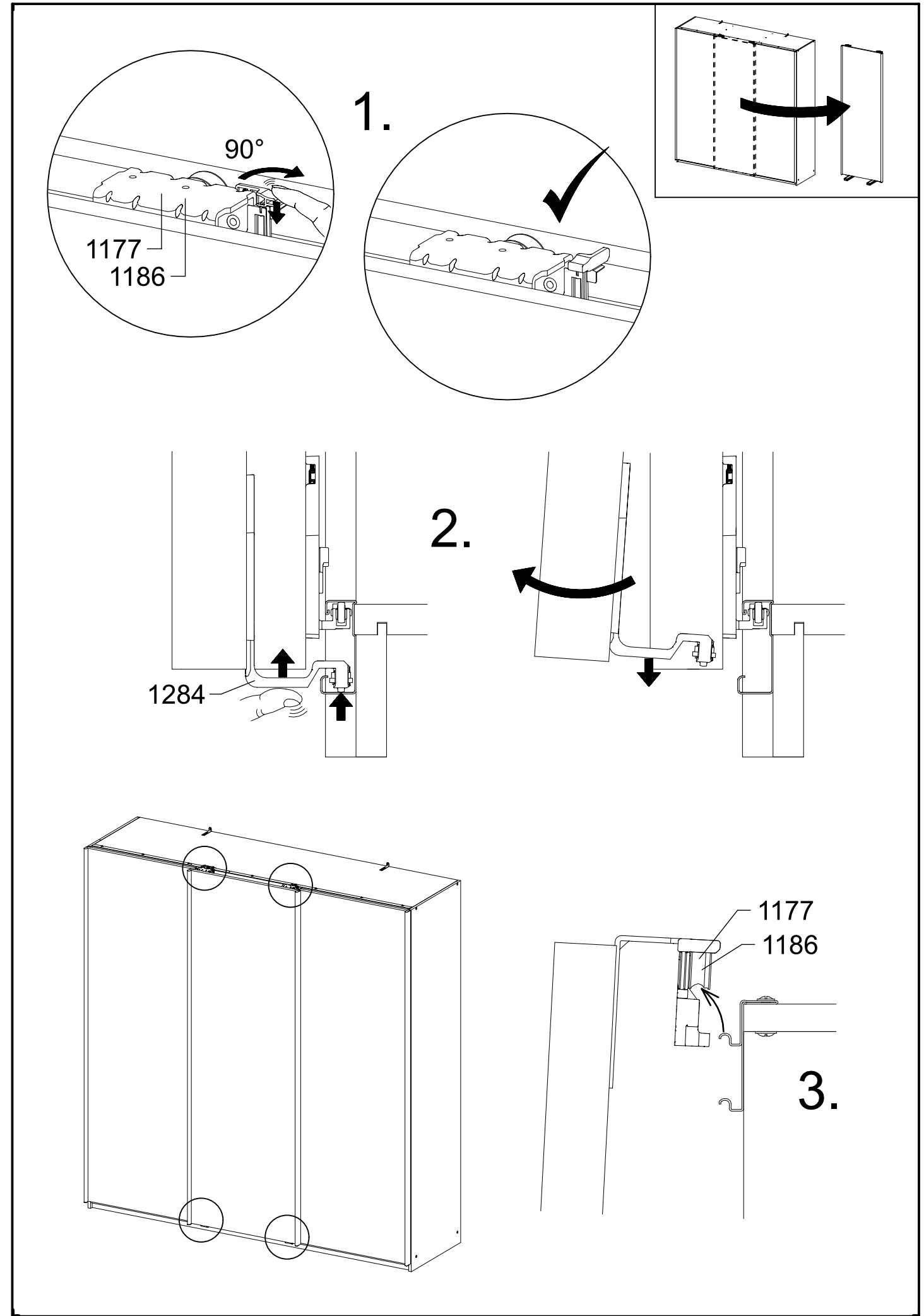
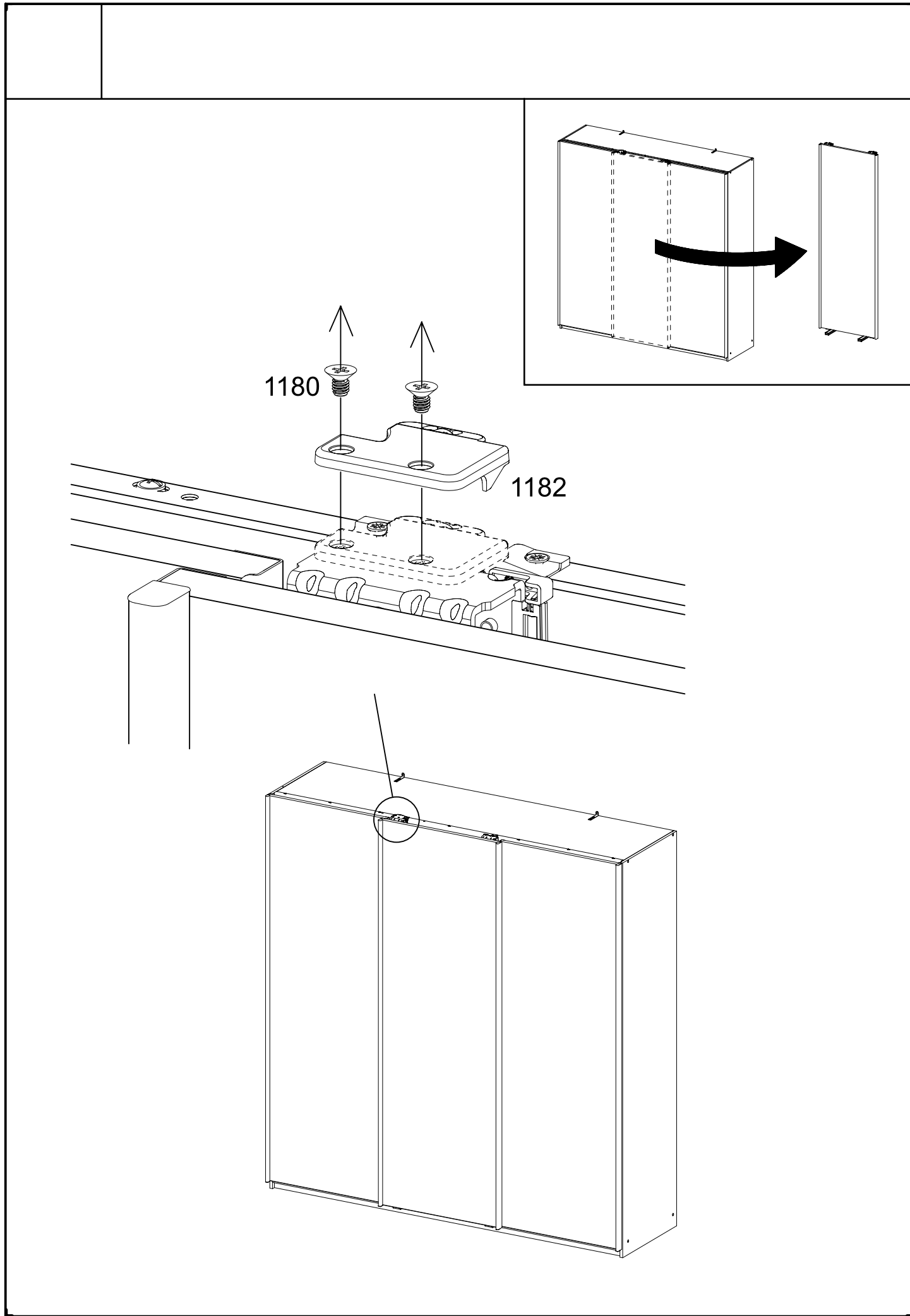
25

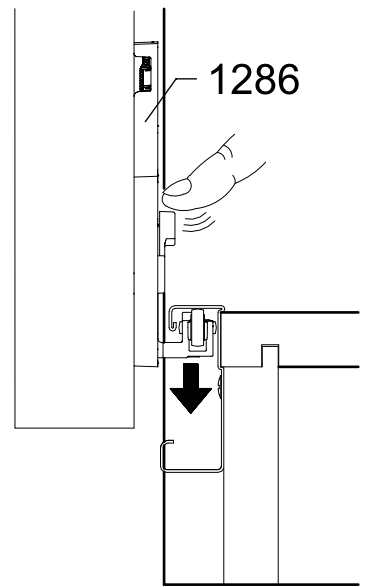
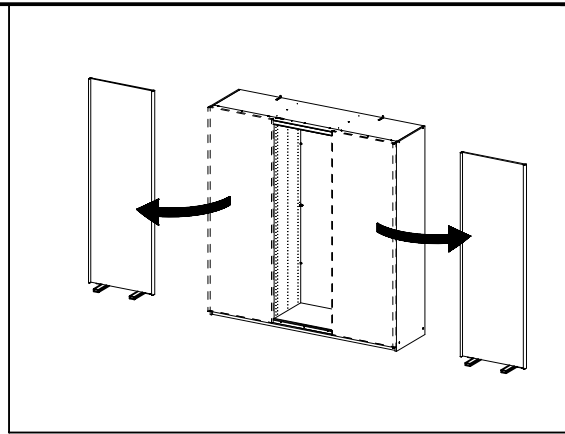
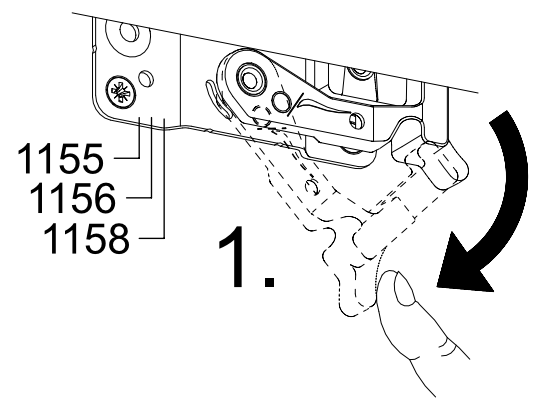


26

8x 144







2.

