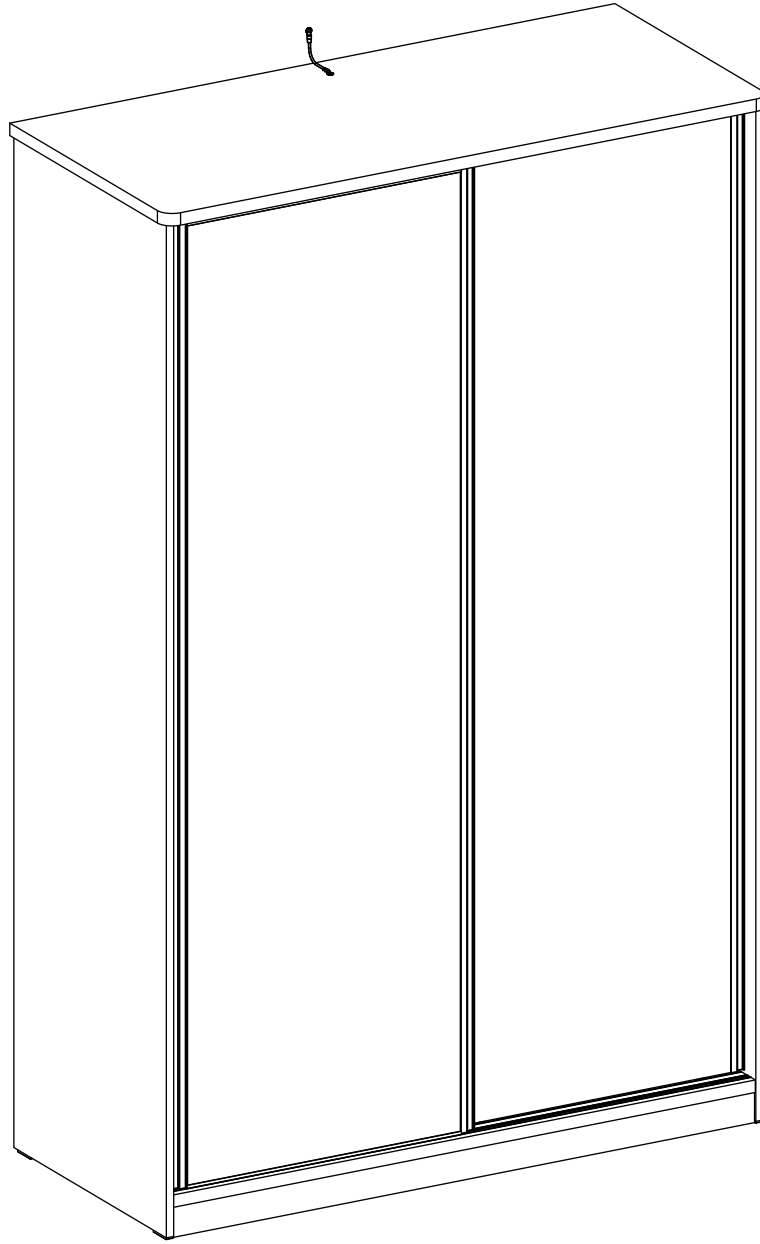
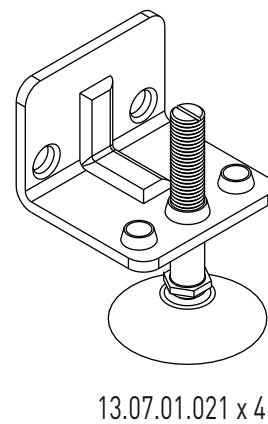
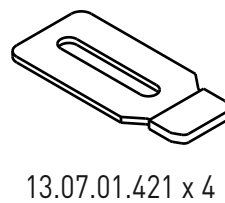
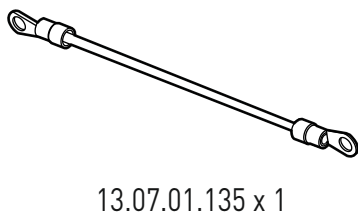
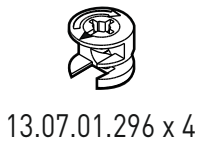
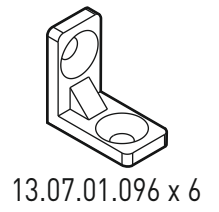
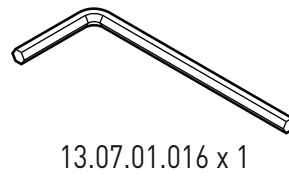
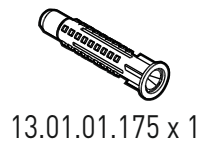
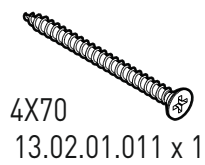
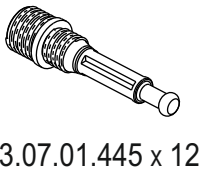
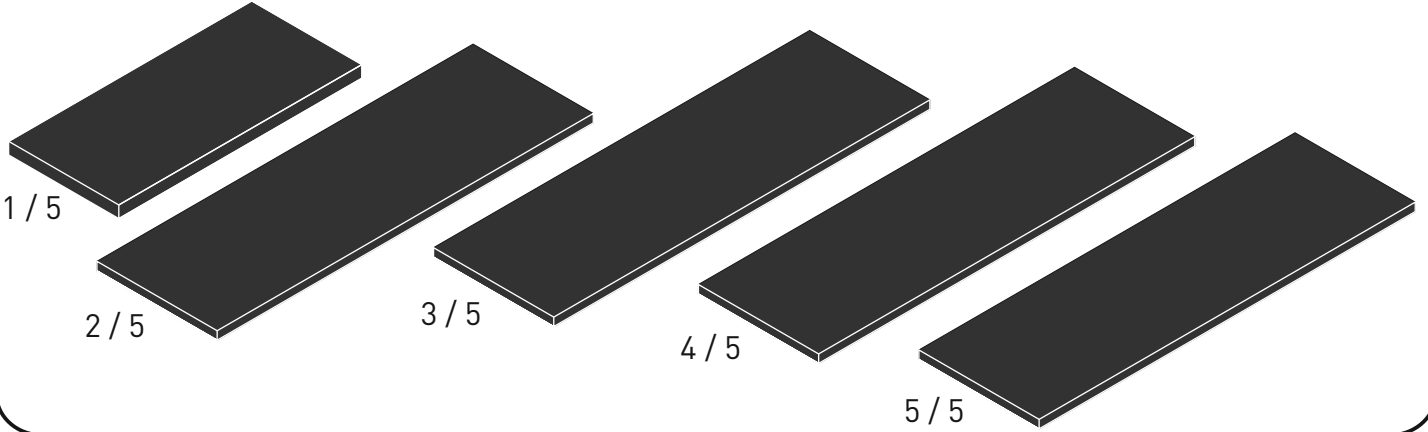
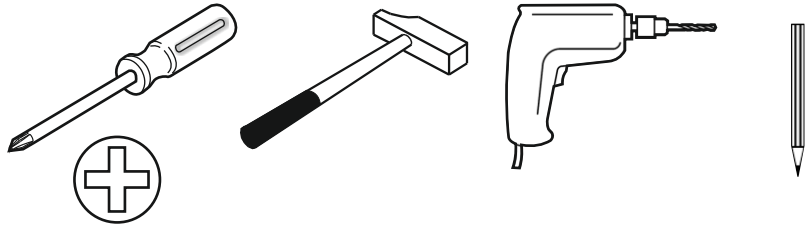
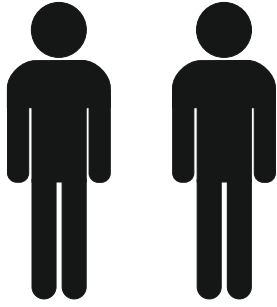
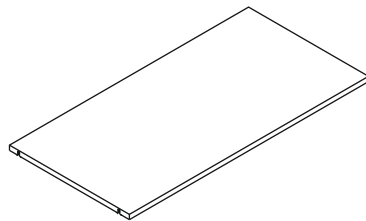


20.00.1003.00



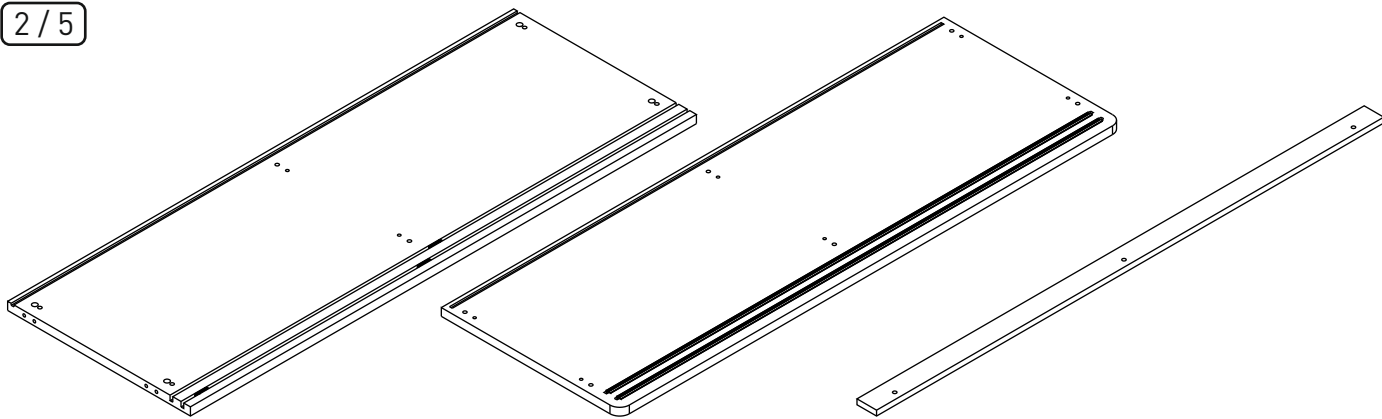


1/5



18.00.1003.006 x 5

2/5

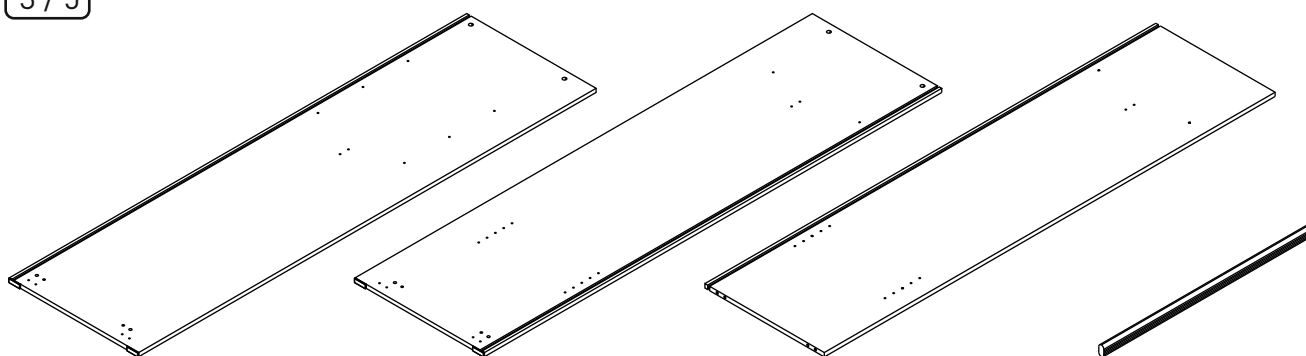


18.00.1003.003 x 1

18.00.1003.004 x 1

18.00.1003.007 x 2

3/5



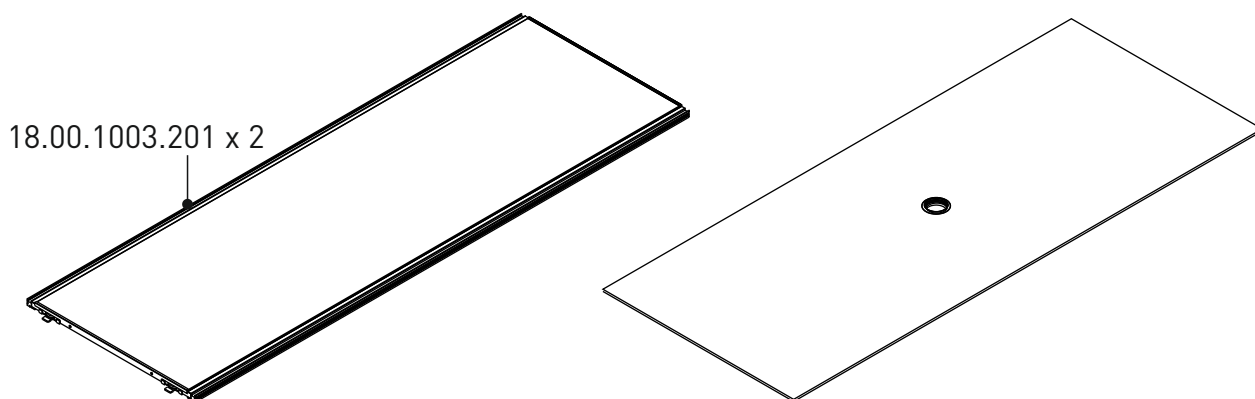
18.00.1003.002 x 1

18.00.1003.001 x 1

18.00.1003.005 x 1

18.00.1003.202 x 2

4/5



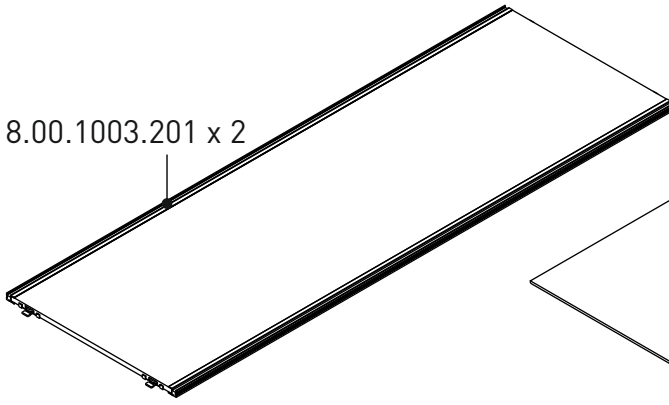
18.00.1003.201 x 2

18.00.1003.010 x 1

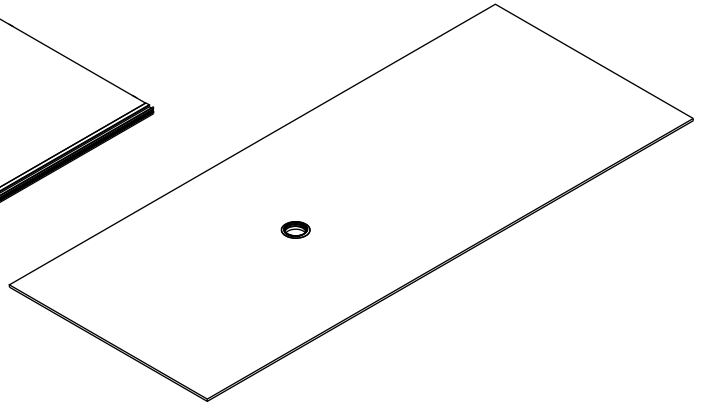
18.00.1003.008 x 1

5/5

18.00.1003.201 x 2

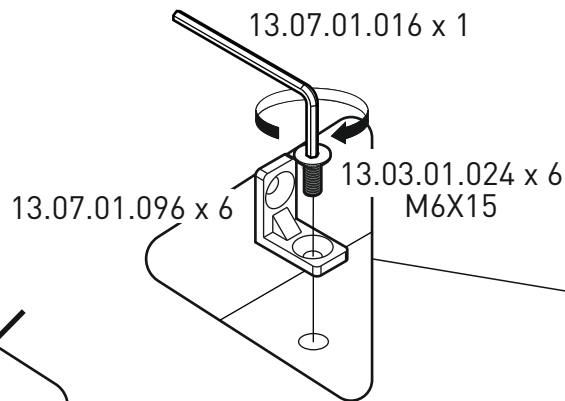
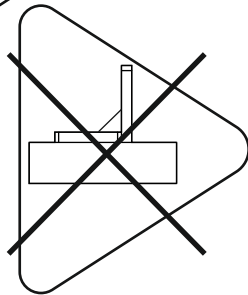
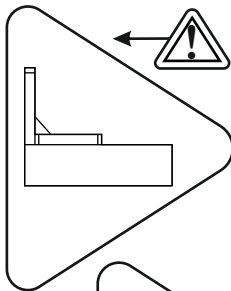


18.00.1003.011 x 1



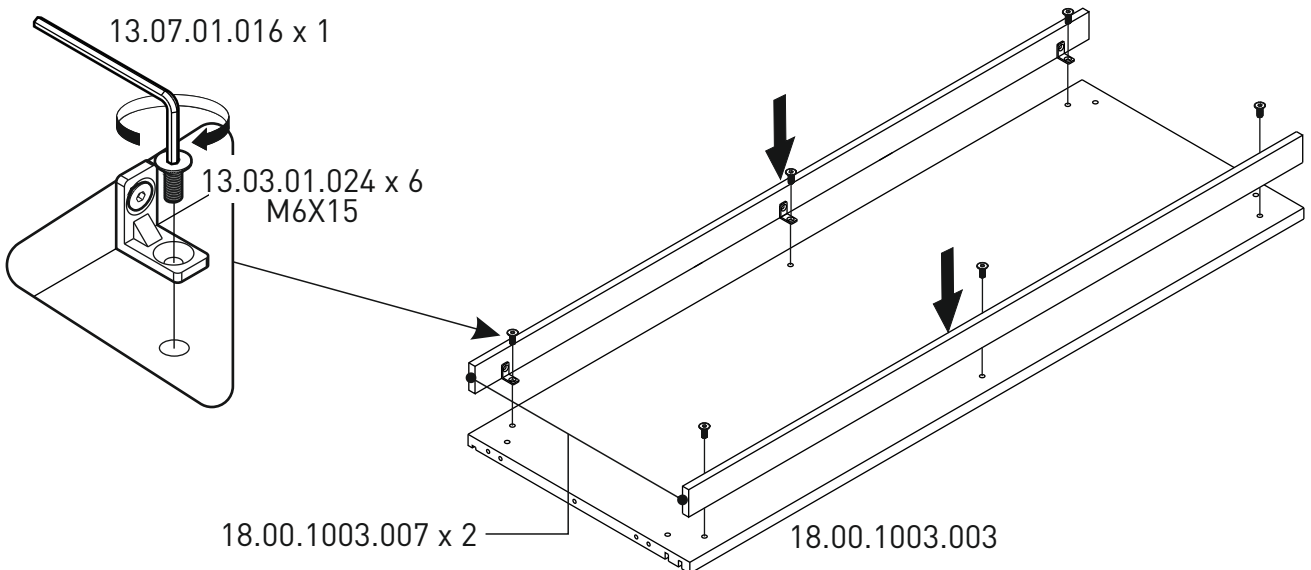
18.00.1003.009 x 1

1



18.00.1003.007 x 2

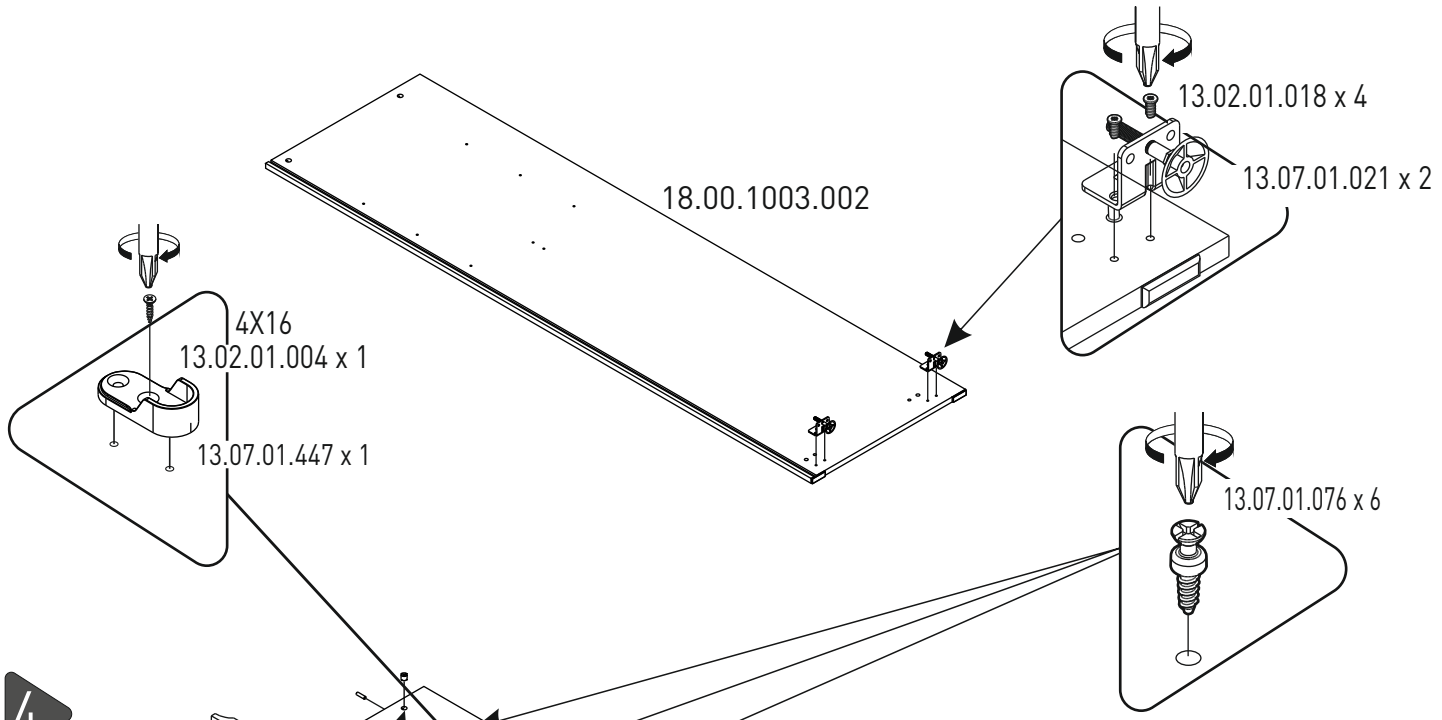
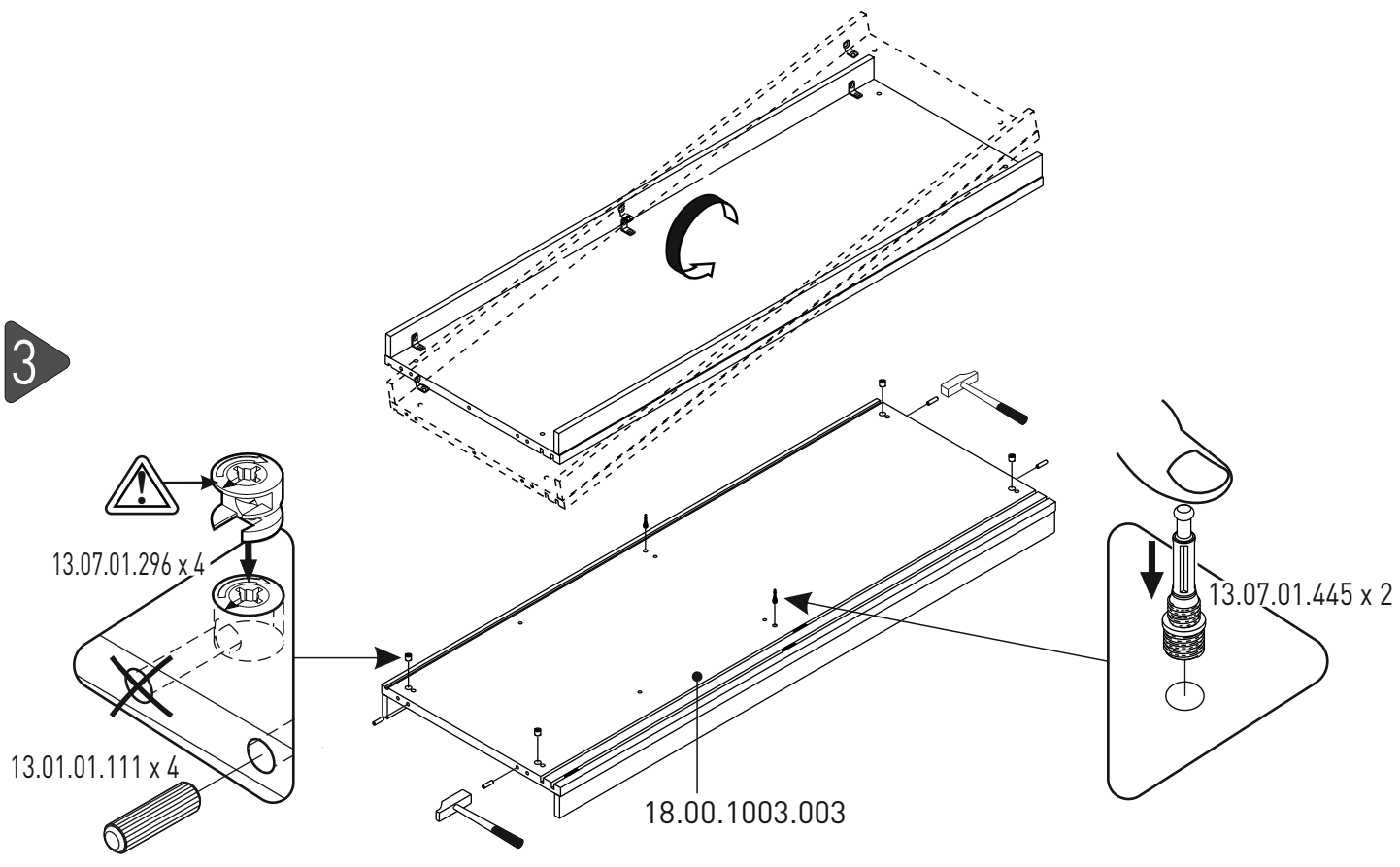
2



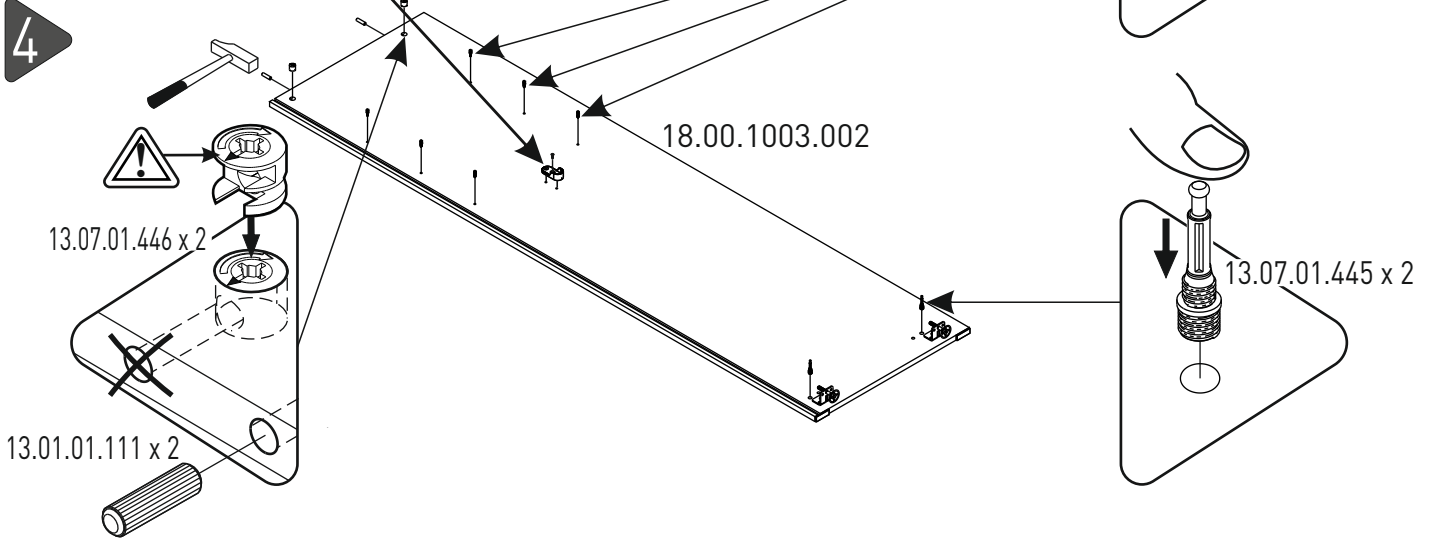
18.00.1003.007 x 2

18.00.1003.003

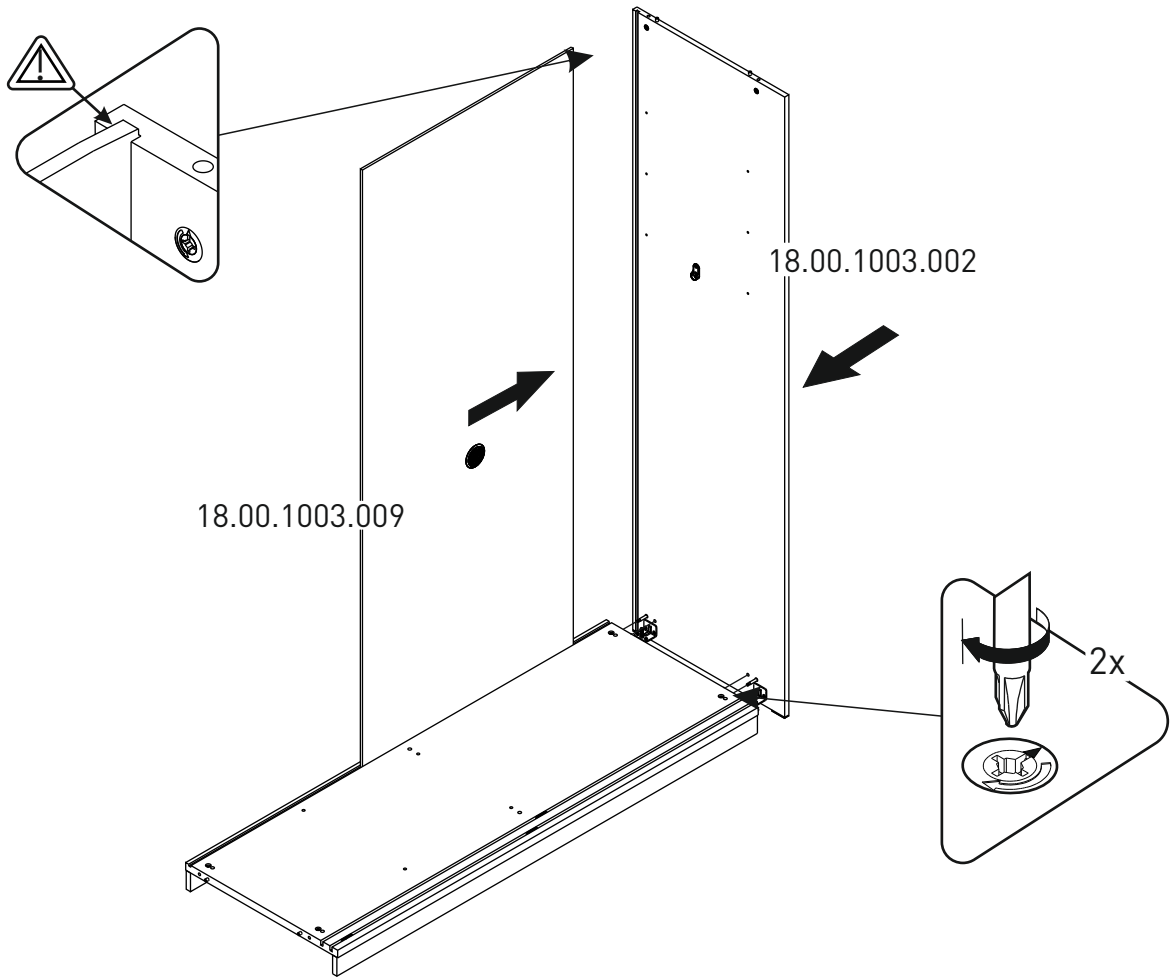
3



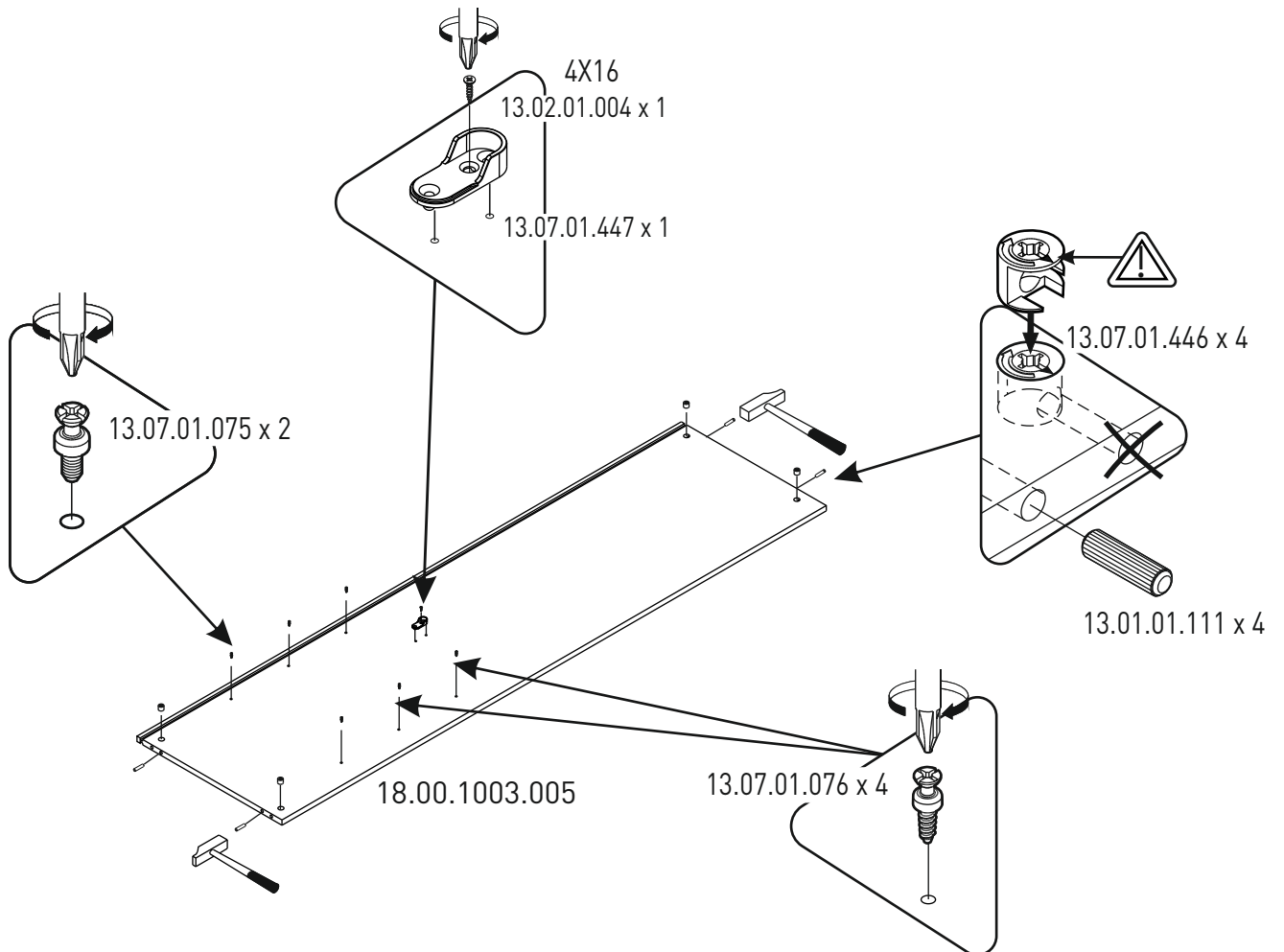
4



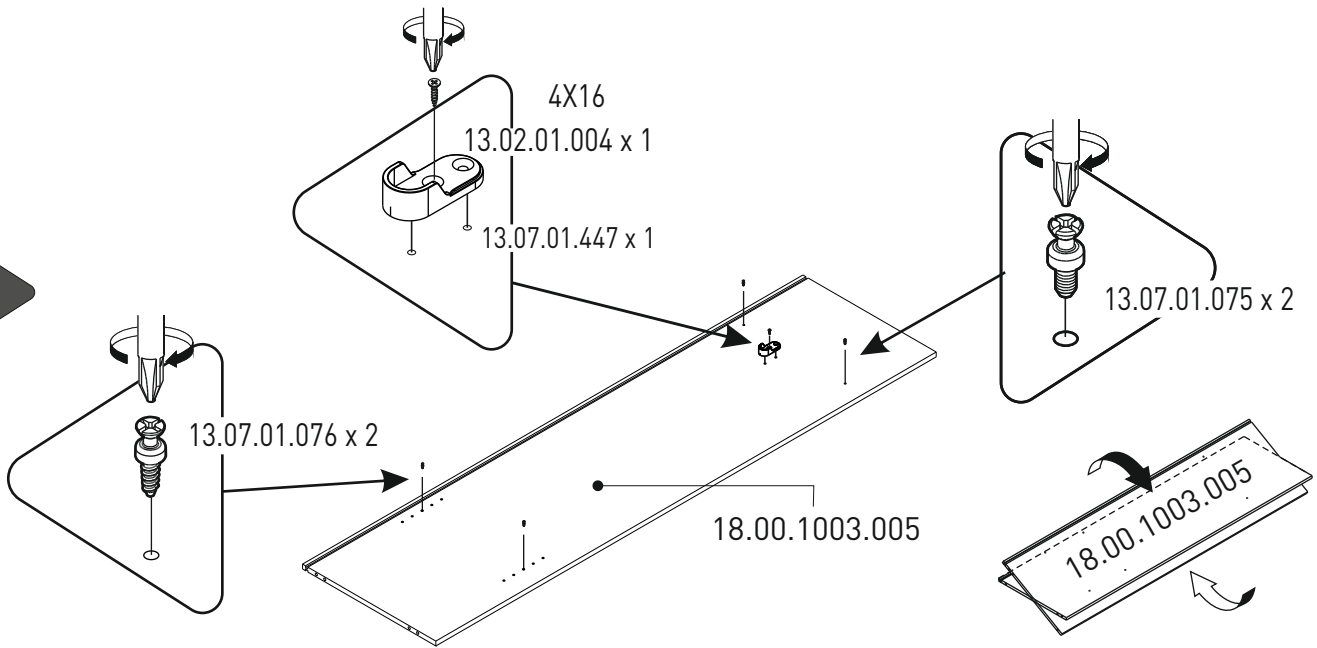
5



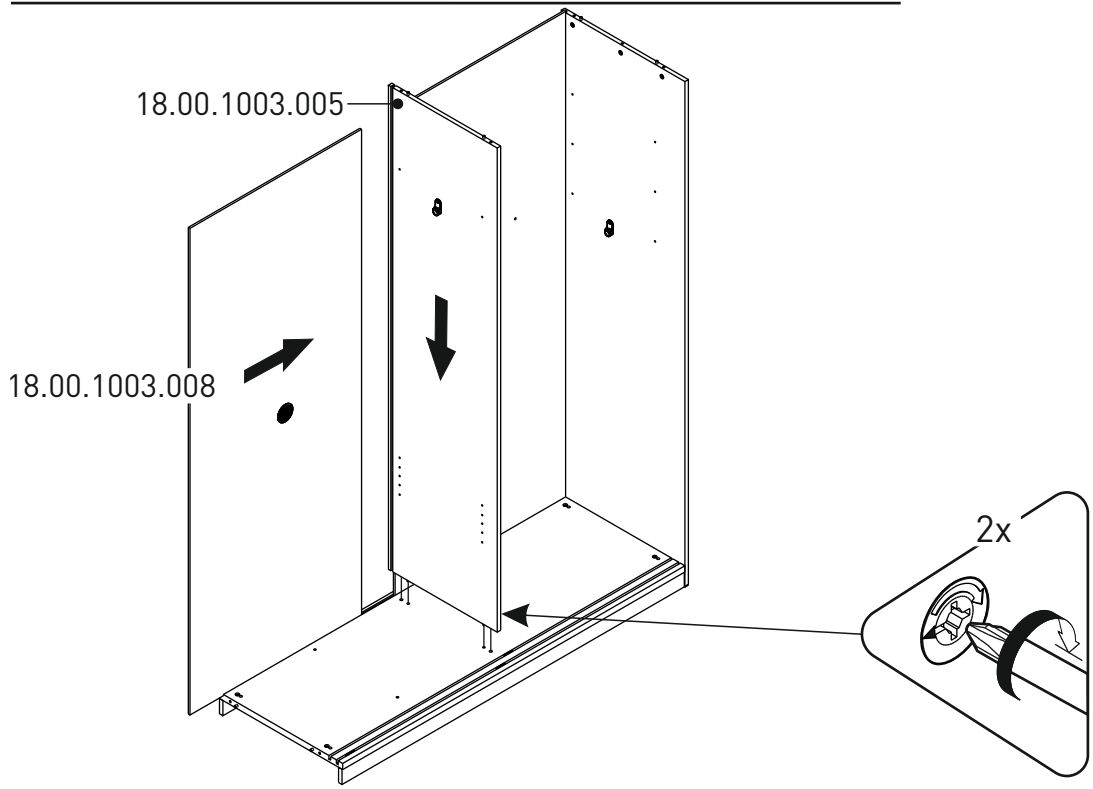
6



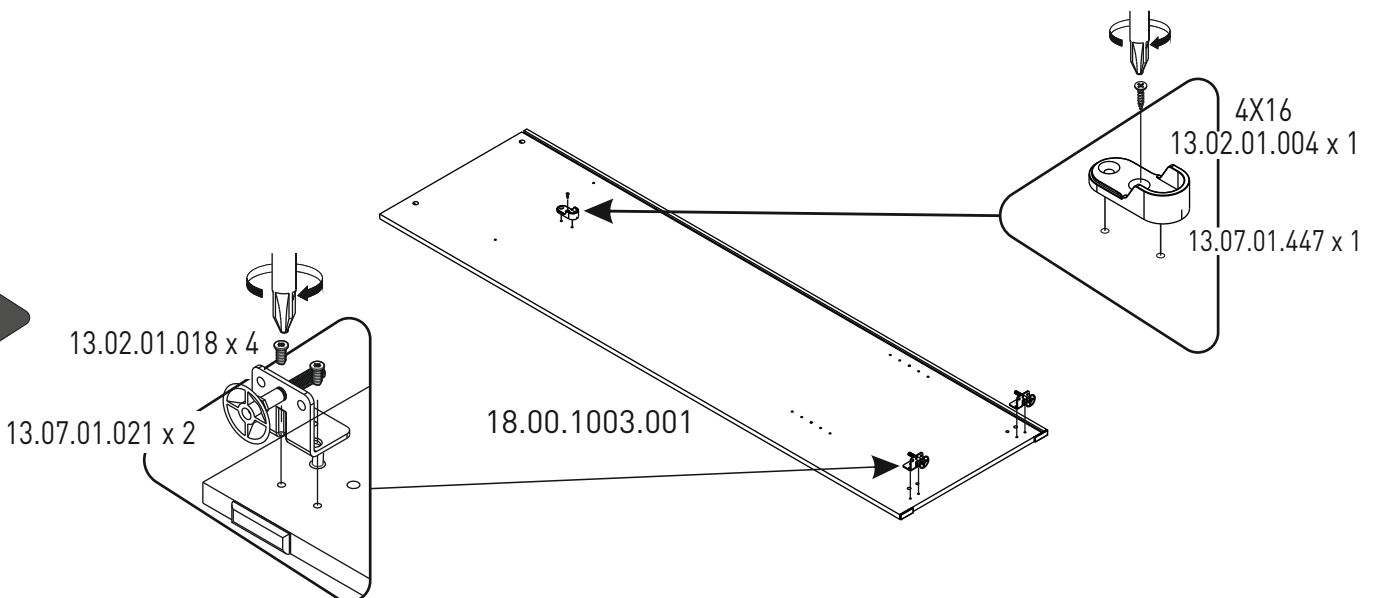
7



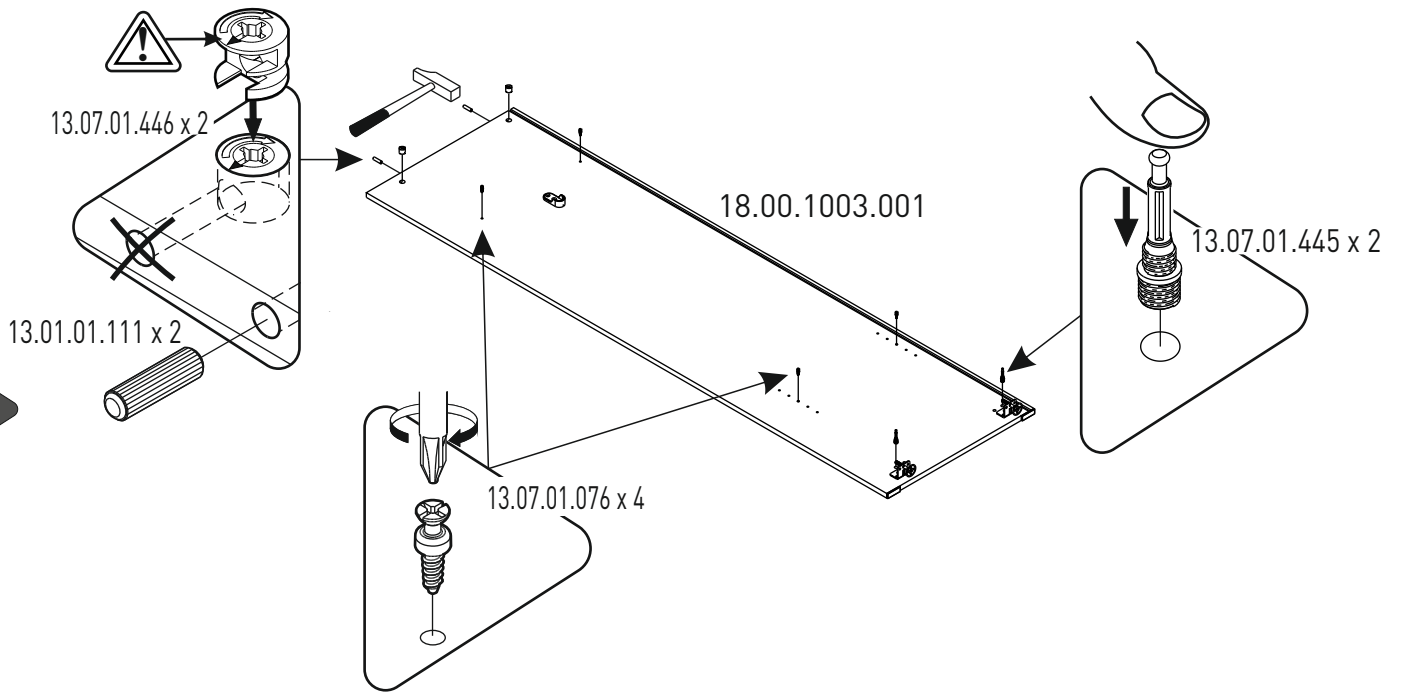
8



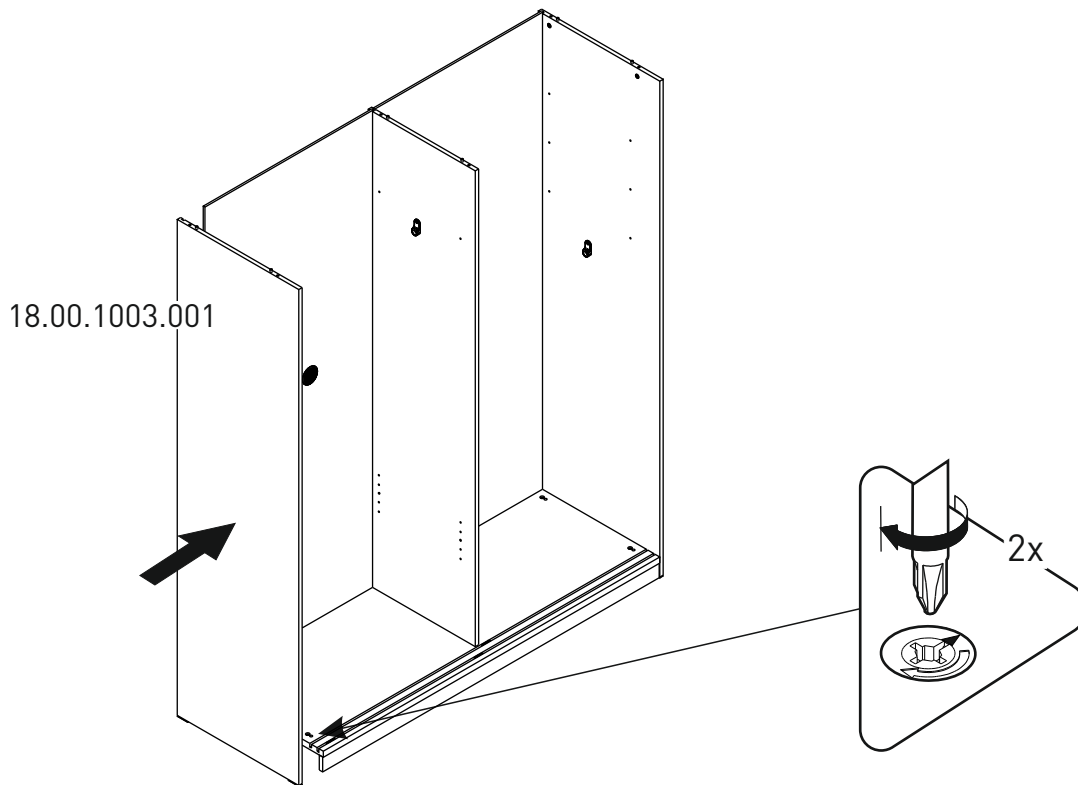
9



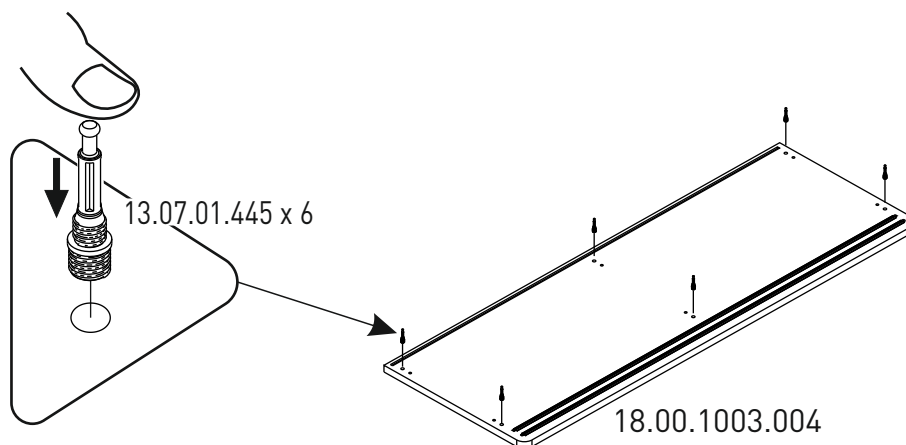
10



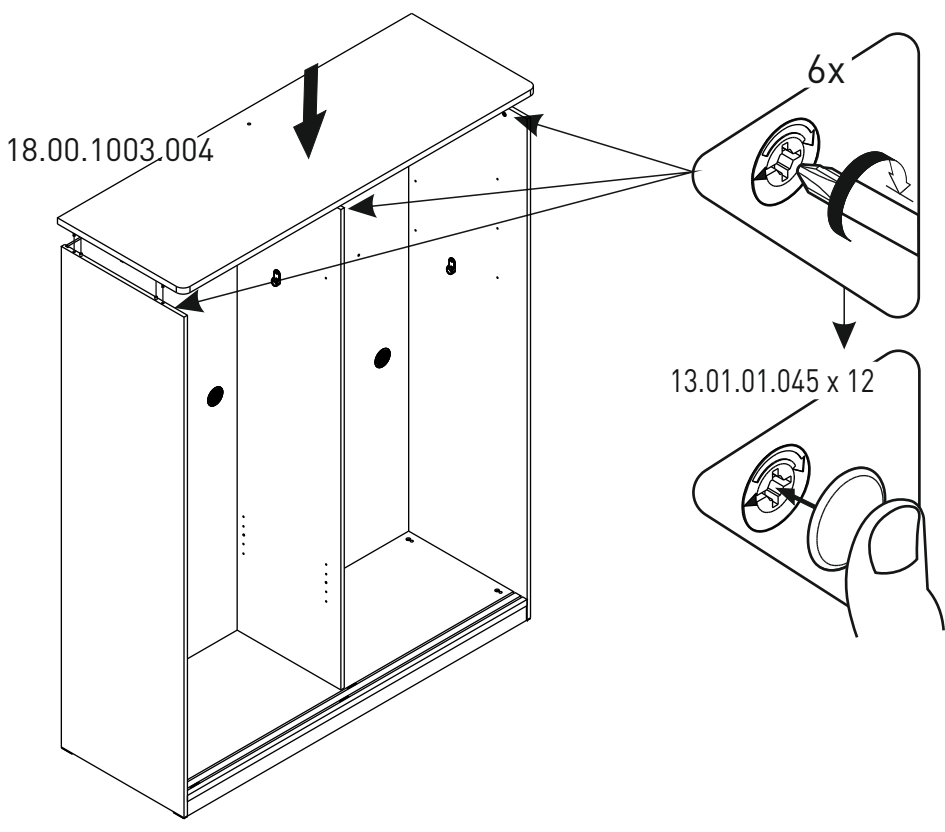
11



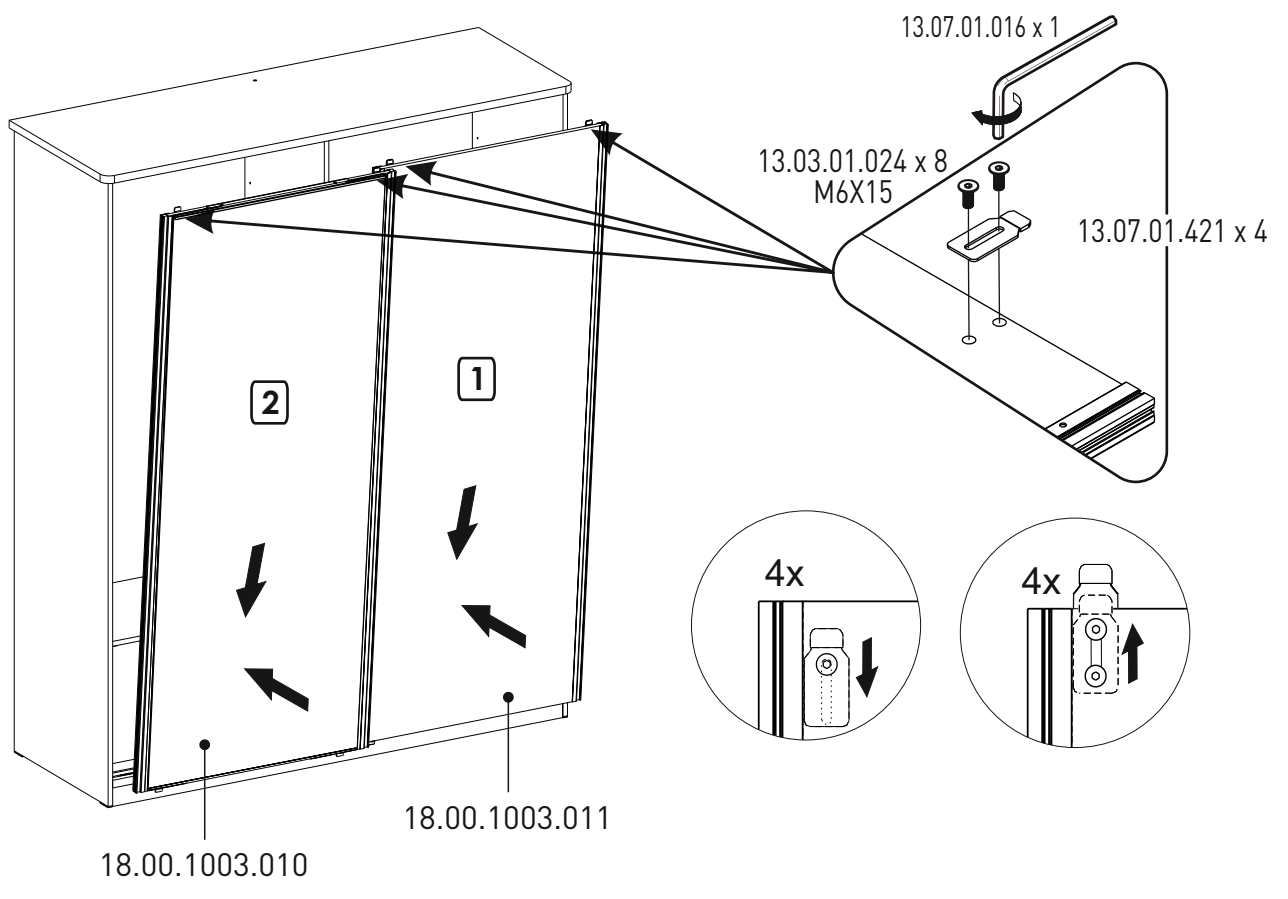
12



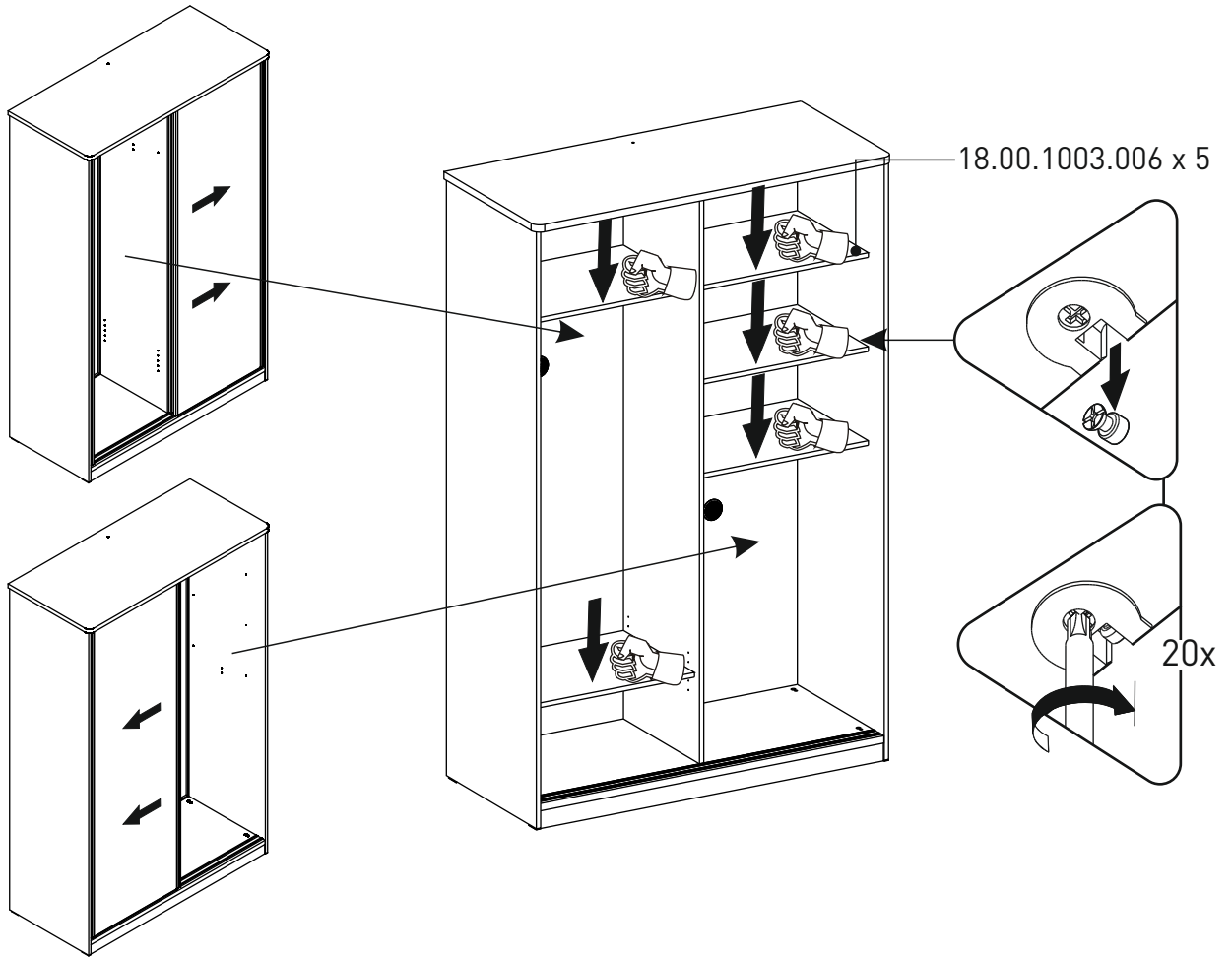
13



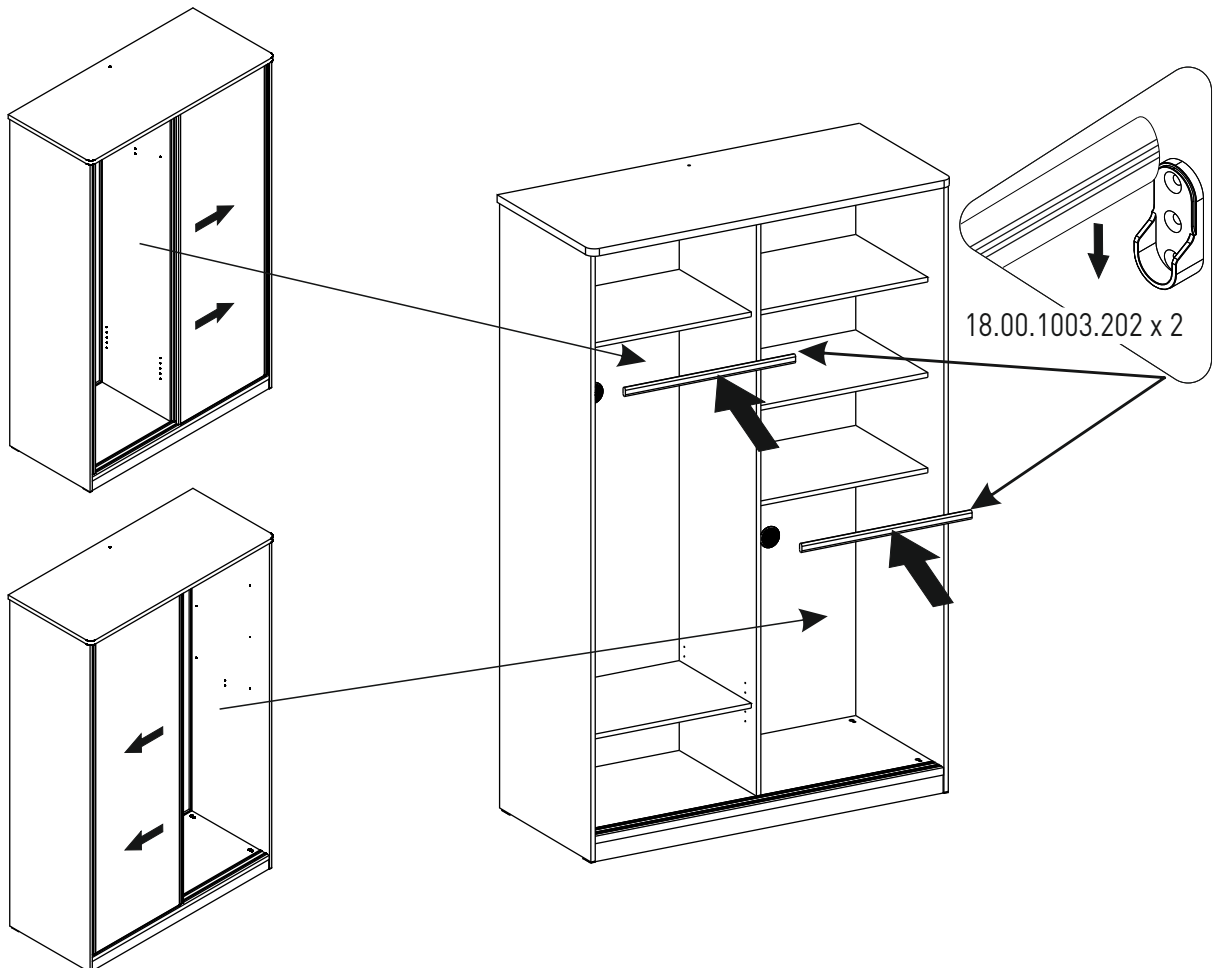
14



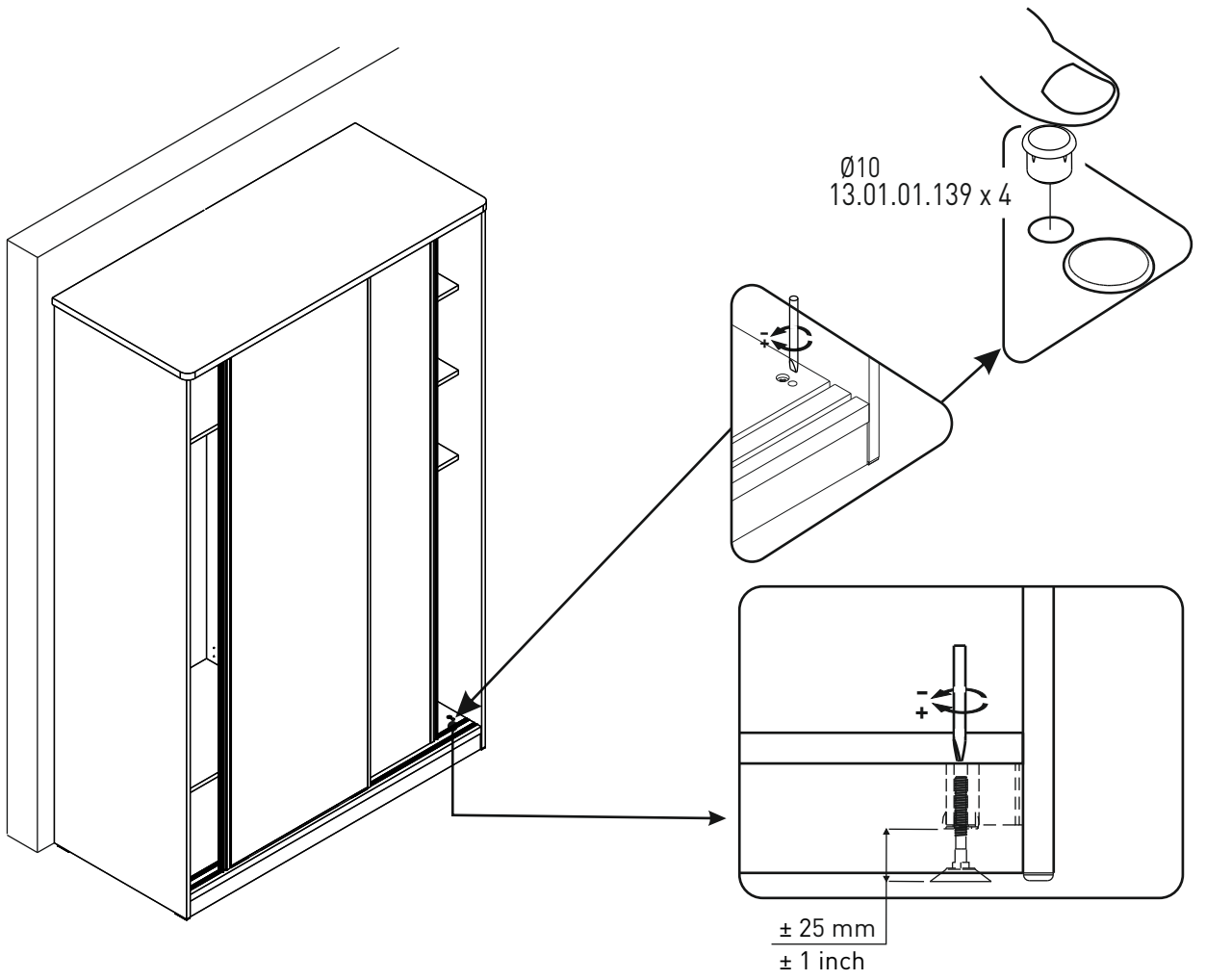
15



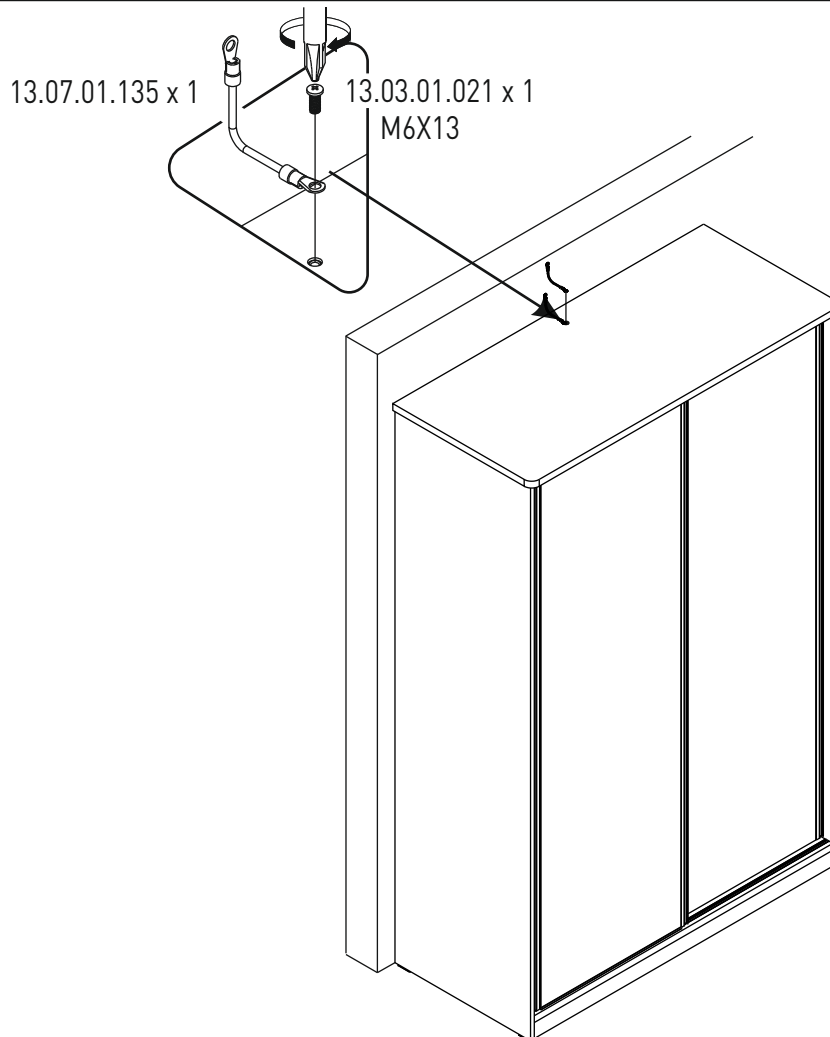
16



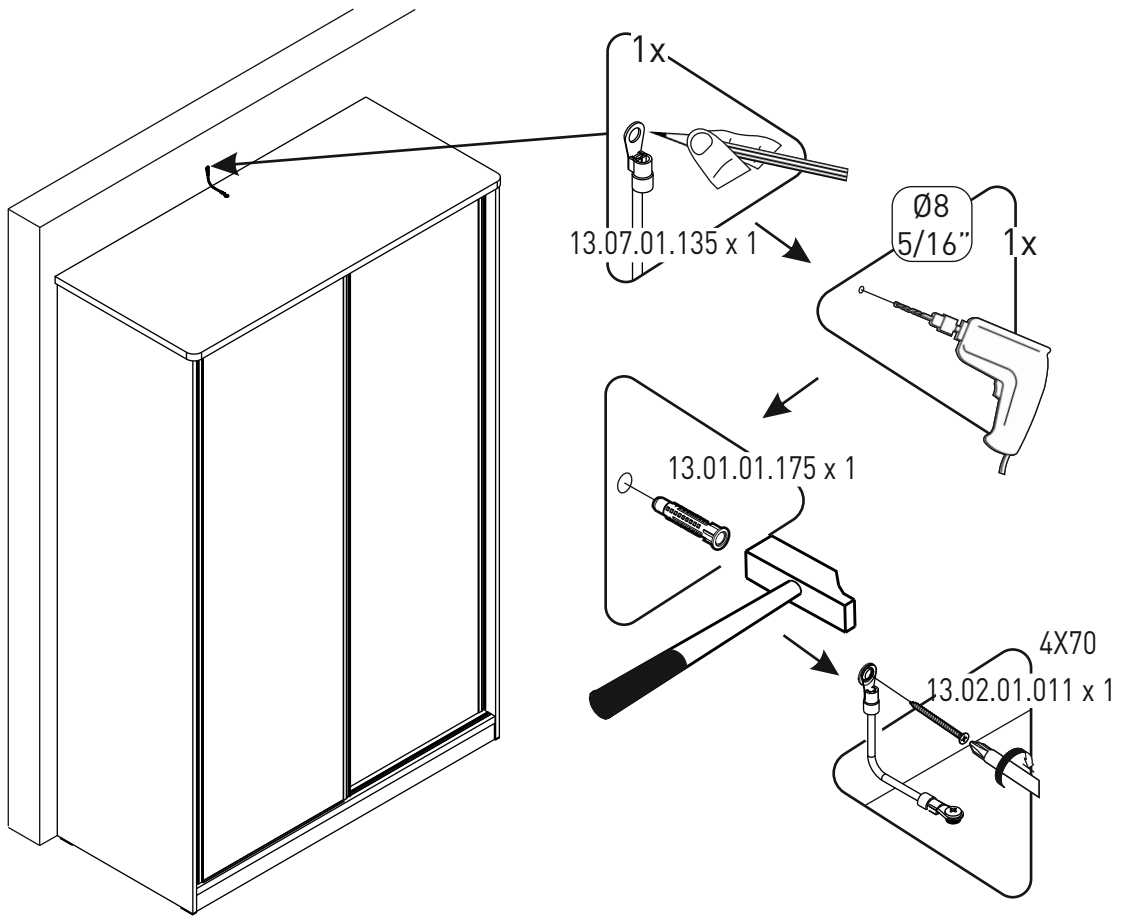
17



18



19



i

