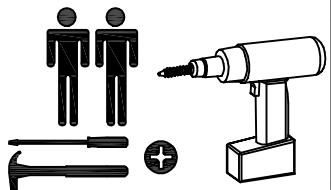
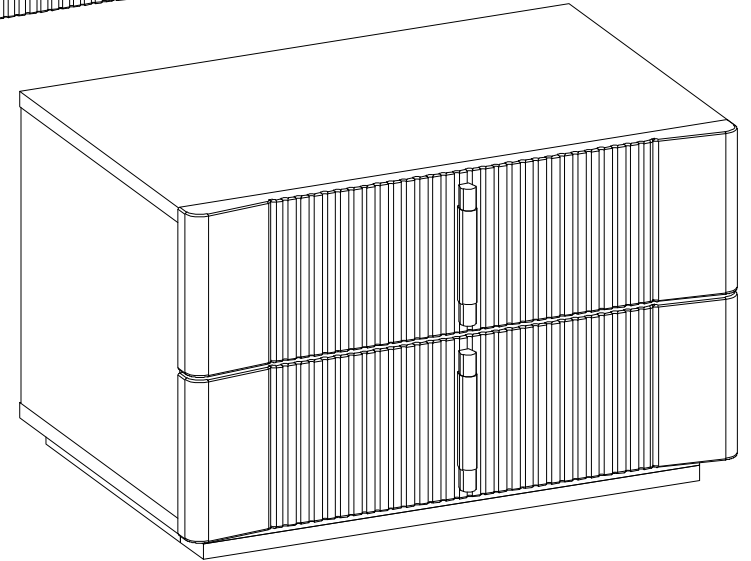
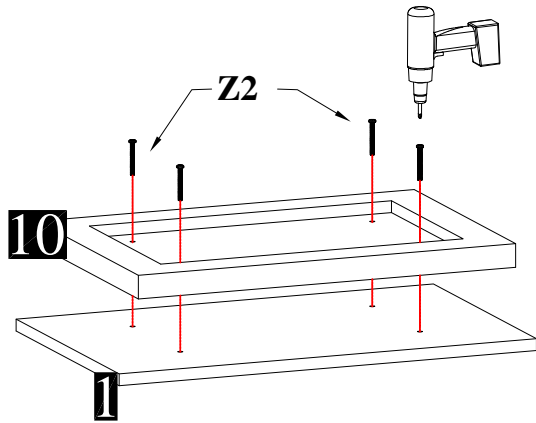


SIR A NO	PARÇA İSİM	MİK.	BRM
1	ALT TABLA	1	AD
2	ÜST TABLA	1	AD
3	SAĞ YAN TABLA	1	AD
4	SOL YAN TABLA	1	AD
5	ÇEKMECE ÖN	2	AD
6	ÇEKMECE YAN	4	AD
7	ÇEKMECE ARKA	2	AD
8	ÇEKMECE DİP	2	AD
9	ARKALIK	1	AD
10	KALIN ALT TABLA	1	AD

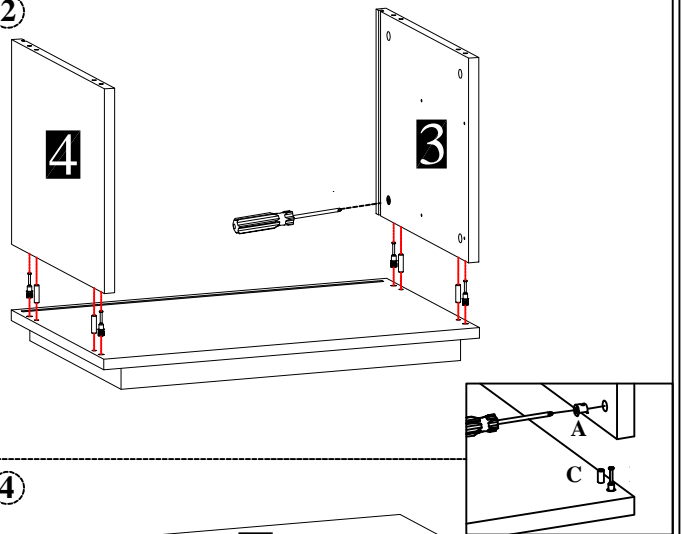


Ø15 MINİFIX BAŞLIK	DÜBELLİ MINİFIX MİL	PLASTİK KAVELA	MINİFIX TAPA	ARKALIK SIKIŞTIRMA	RAY KULP	M4x30	350mm TANDEM	SAĞ-SOL MANDAL	3.5*16 YHB	3.5*25 RYHB	6*30 YSB
A	B1	C	D	F	K15	KV3	R1	R2	V1	V3	Z2
24 ADET	24 ADET	8 ADET	24 ADET	4 ADET	2 ADET	4 ADET	2 TAKIM	2 TAKIM	16 ADET	8 ADET	4 ADET

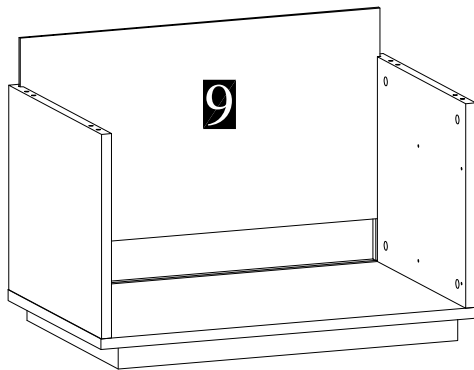
①



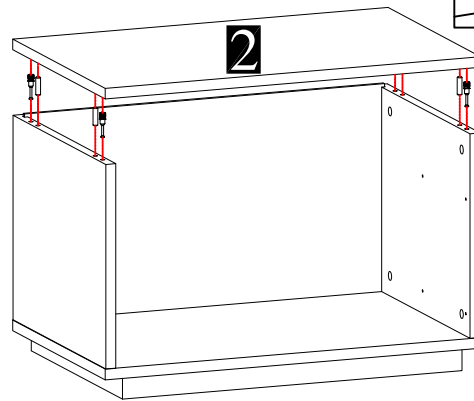
②



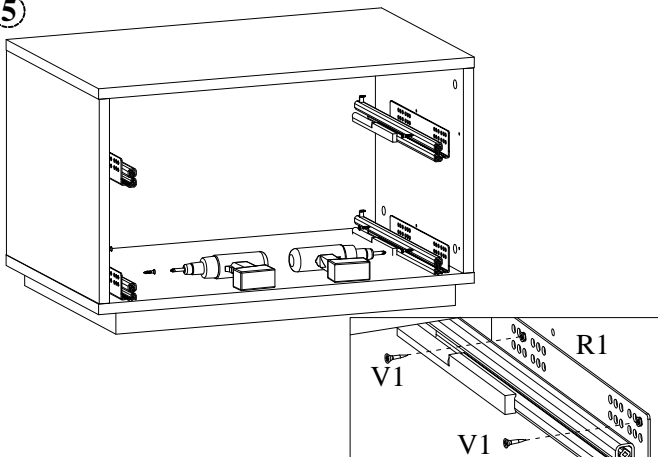
③



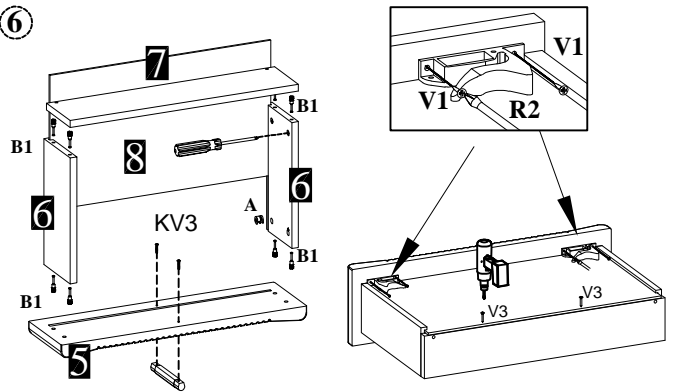
④



⑤



⑥



⑦

