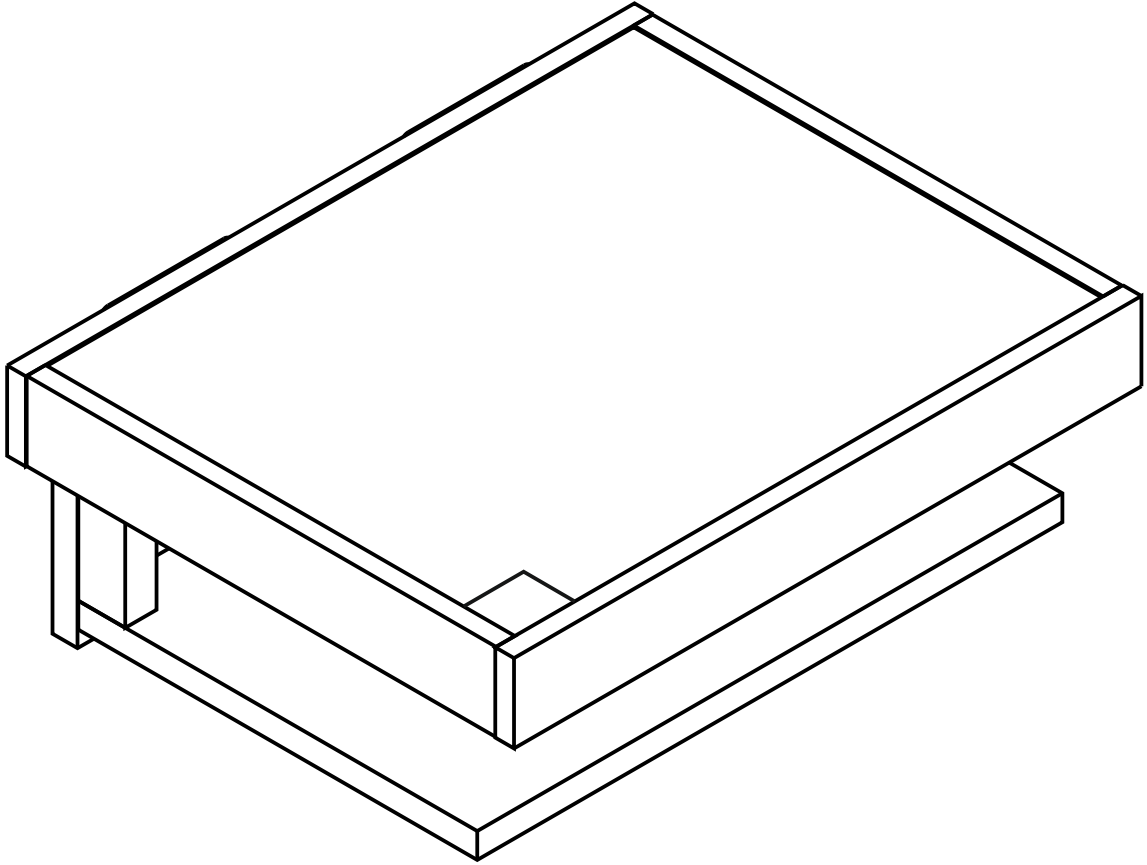
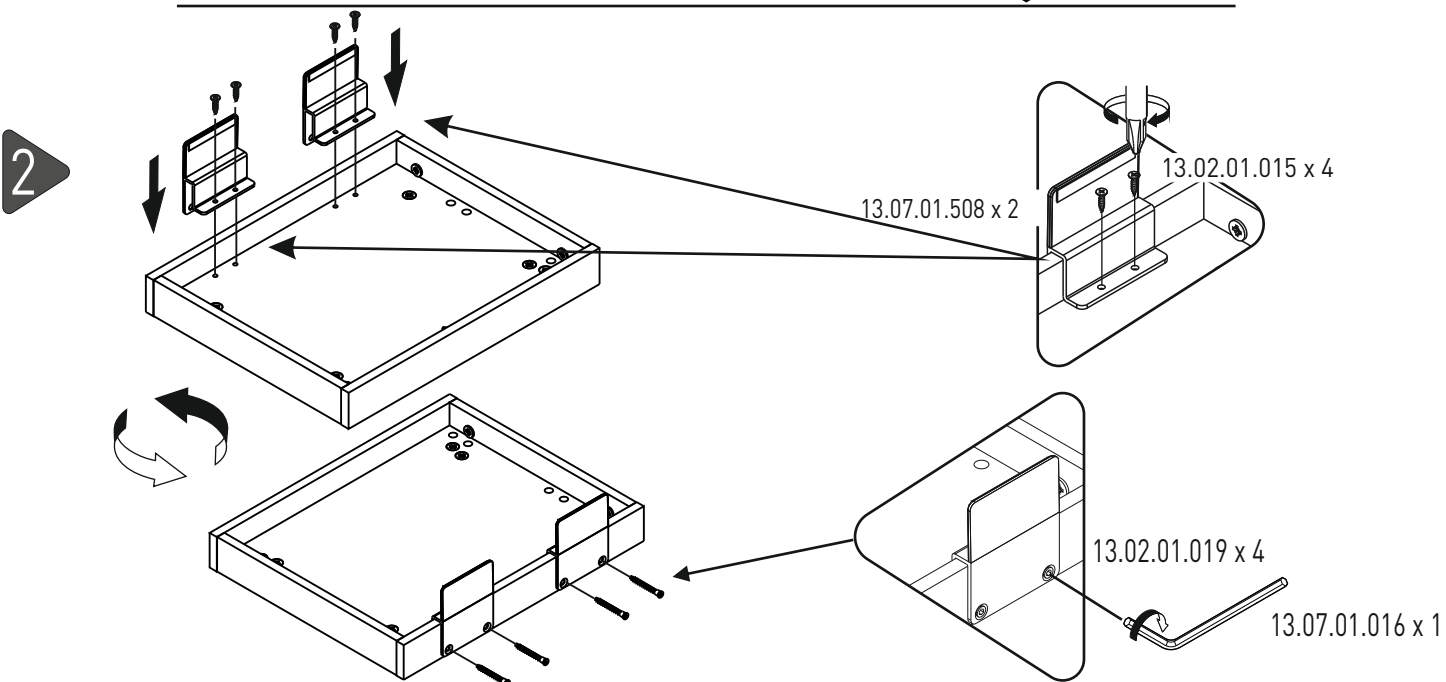
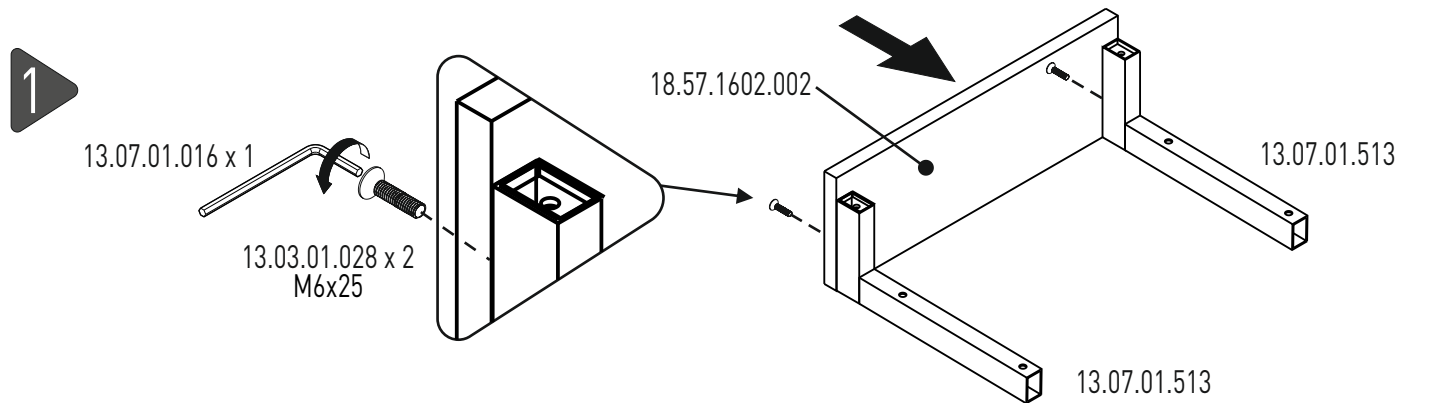
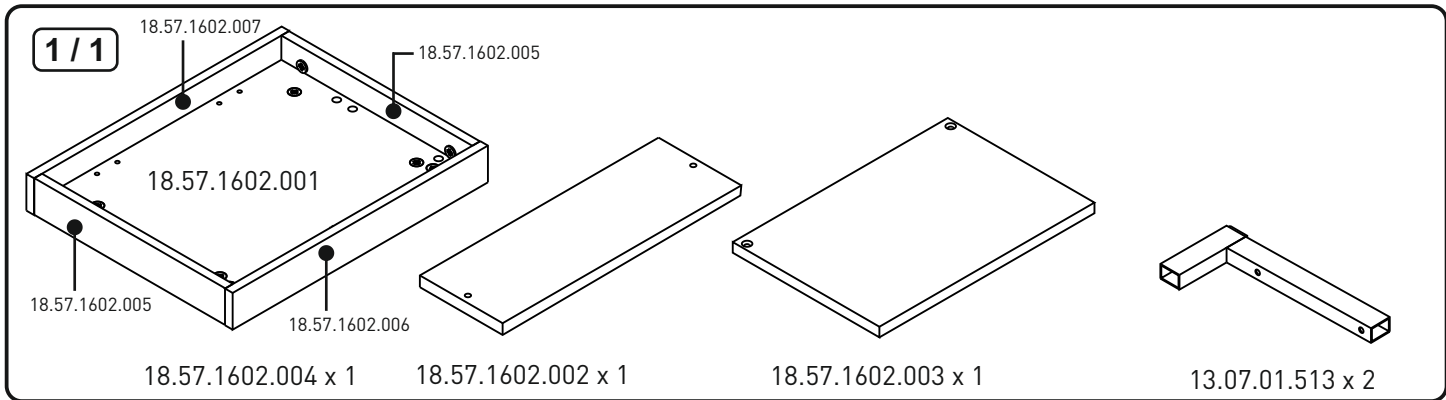
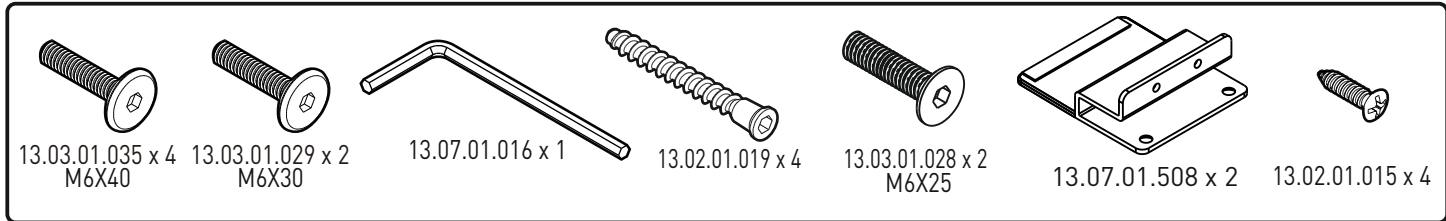
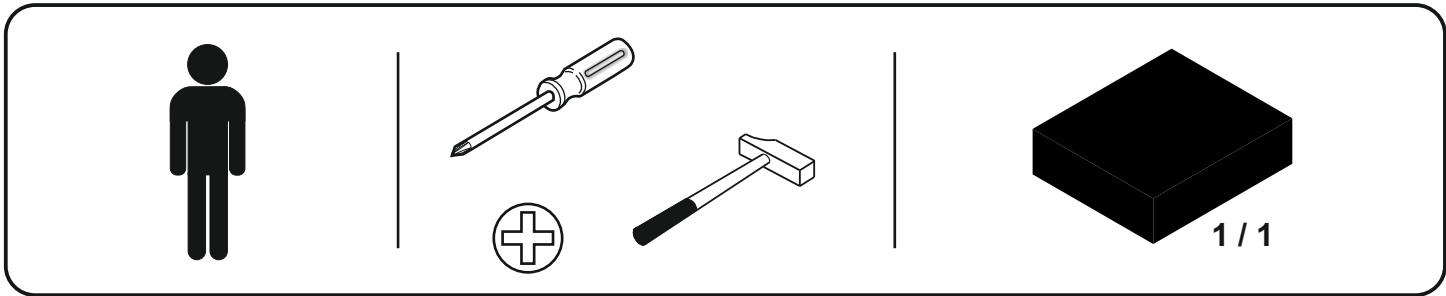
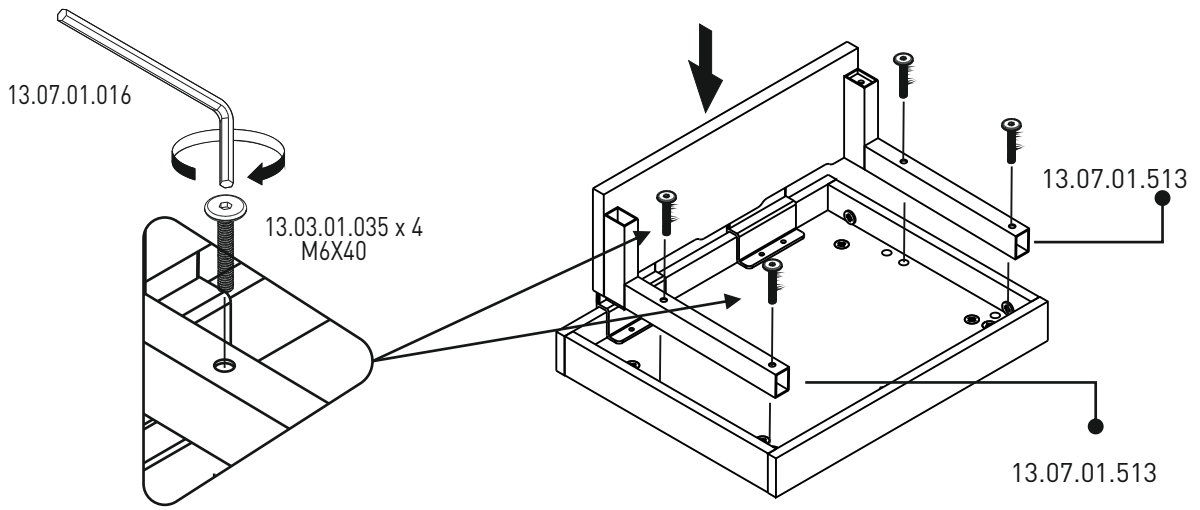


20.57.1602.00

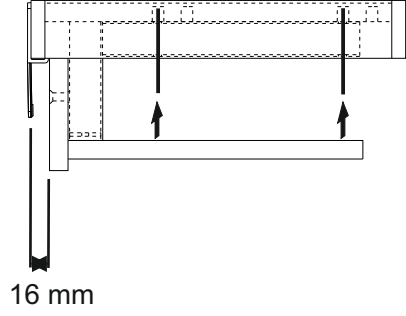
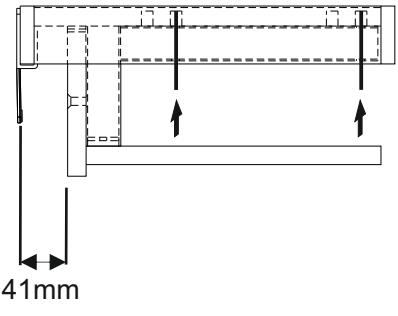
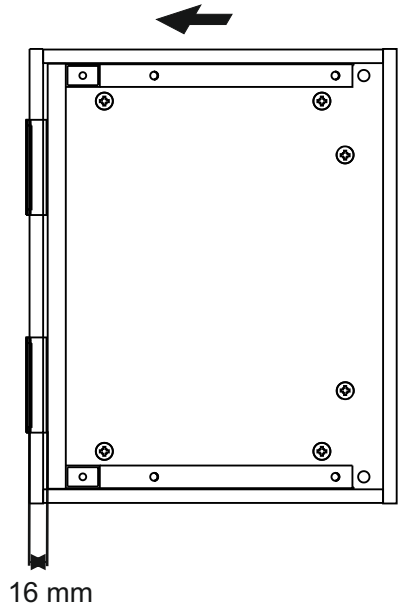
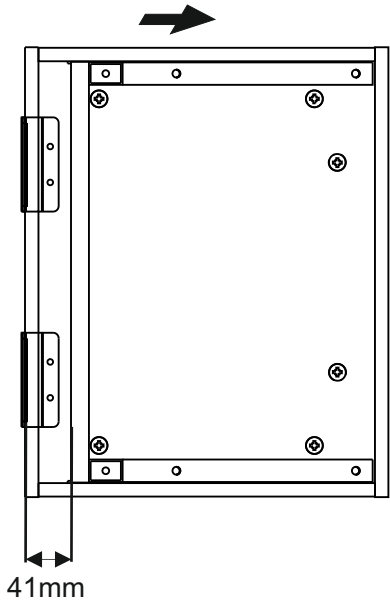




2



i



4

