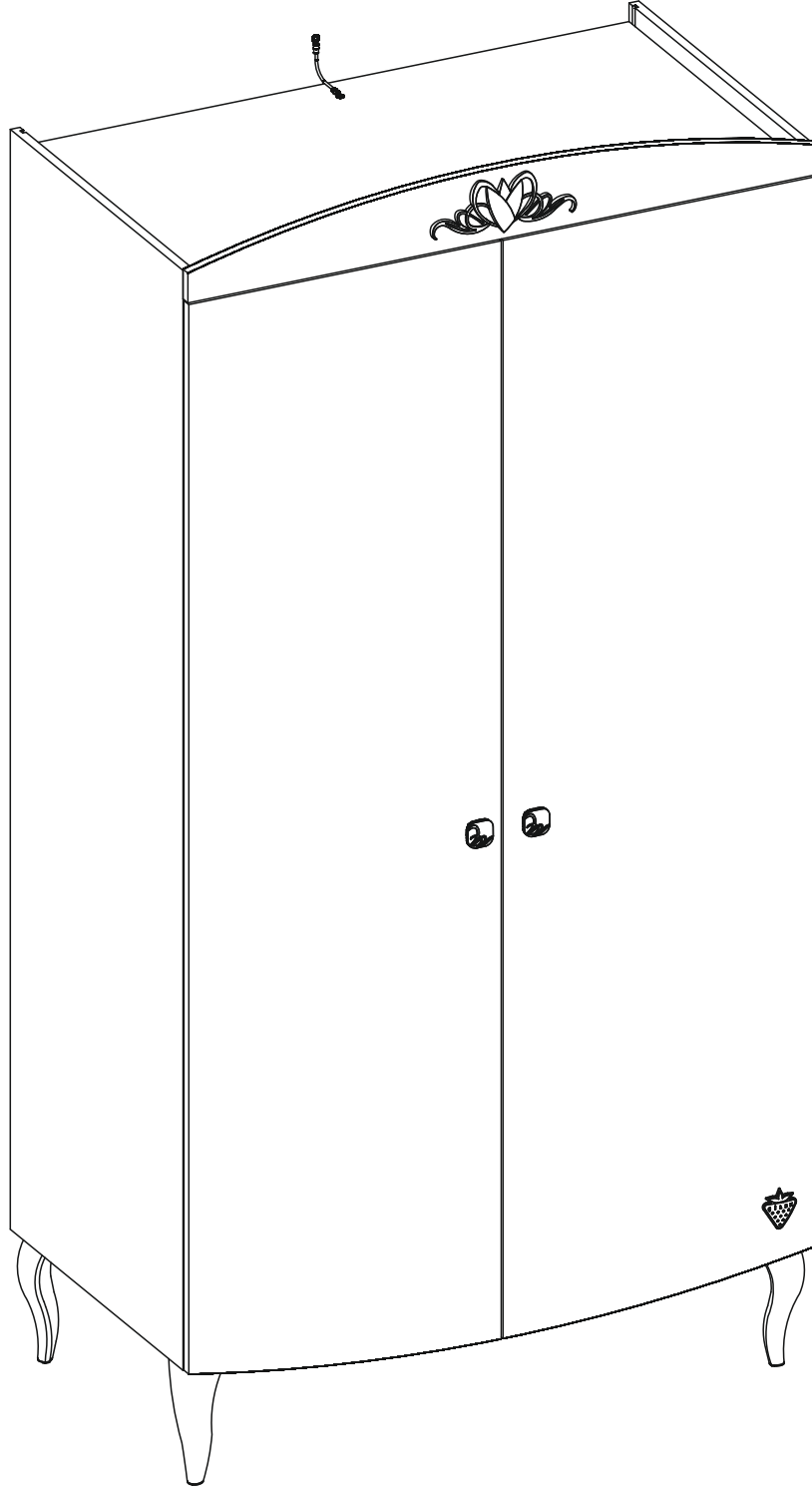
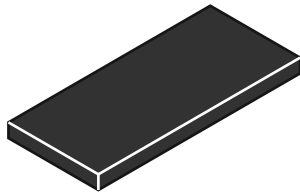
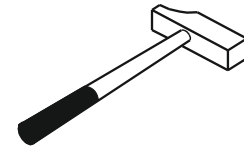
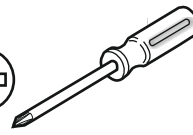
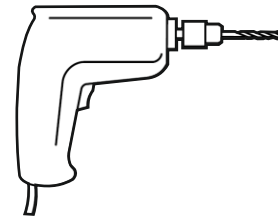
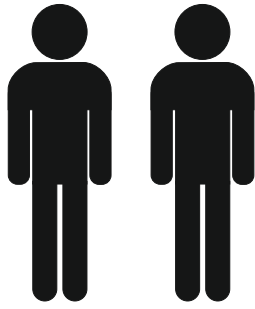
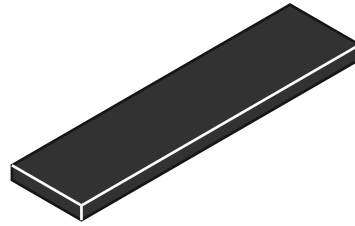


20.20.1001.00

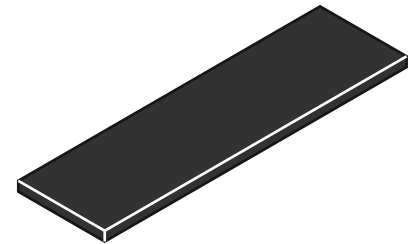




1 / 3



2 / 3



3 / 3



M6x15
13.03.01.023 x 2



13.07.01.076 x 8



4x16
13.02.01.004 x 22



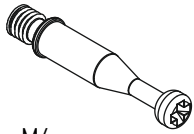
4,2x16
13.02.01.015 x 16



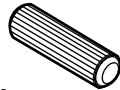
M4x20
13.03.01.003 x 4



13.07.01.110 x 11



M6
13.07.01.108 x 11



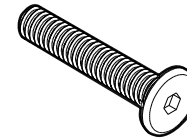
Ø8
13.01.01.111 x 8



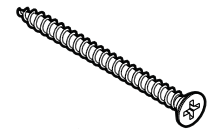
13.01.01.045 x 11



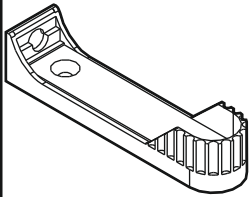
M6x13
13.03.01.021 x 1



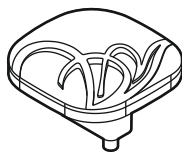
M8x35
13.03.01.058 x 4



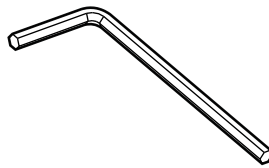
4x70
13.02.01.011 x 1



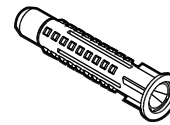
13.07.01.131 x 2



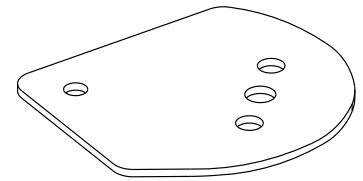
13.06.01.115 x 2



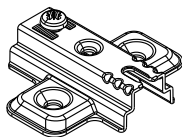
13.07.01.016 x 1



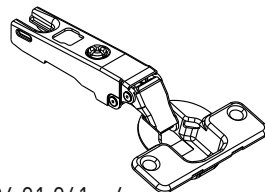
13.01.01.175 x 1



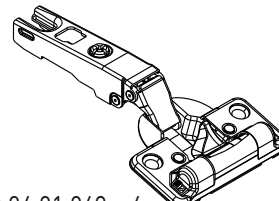
13.07.02.161 x 4



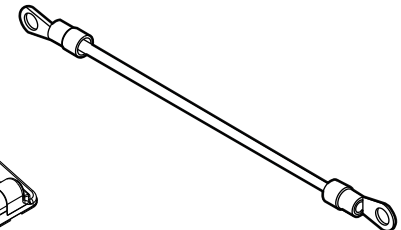
13.04.01.059 x 8



13.04.01.061 x 4



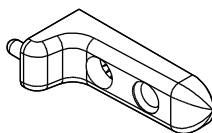
13.04.01.063 x 4



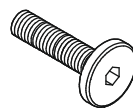
13.07.01.135 x 1



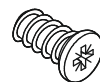
13.01.01.119 x 4



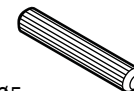
13.01.01.166 x 2



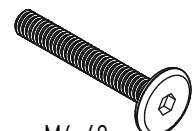
M6x25
13.03.01.027 x 2



13.02.01.017 x 2

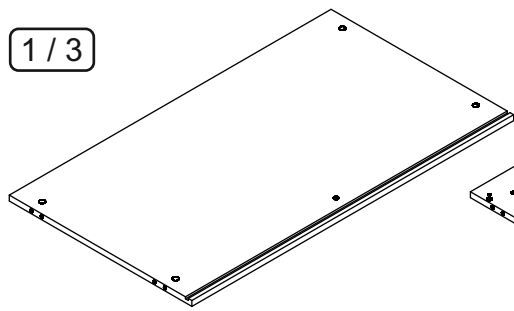


Ø5
13.01.01.110 x 16

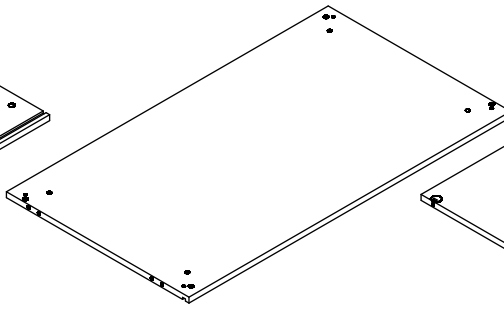


M6x40
13.03.01.035 x 2

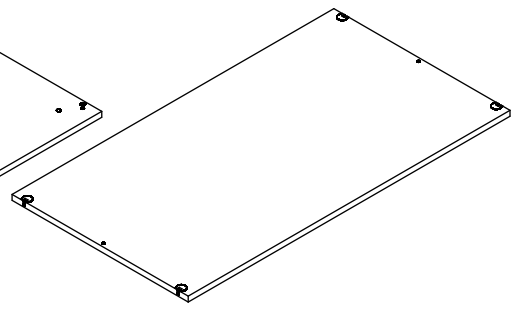
1/3



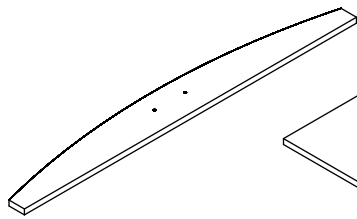
18.20.1001.003 x 1



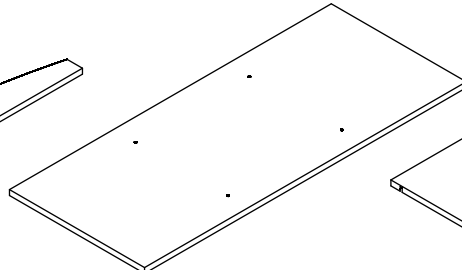
18.20.1001.004 x 1



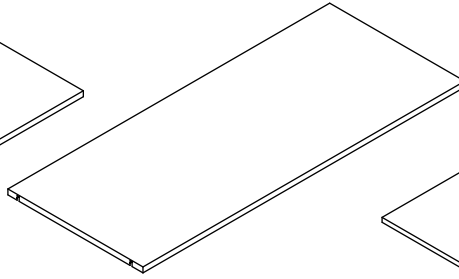
18.20.1001.006 x 1



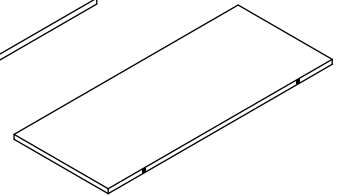
18.20.1001.005 x 1



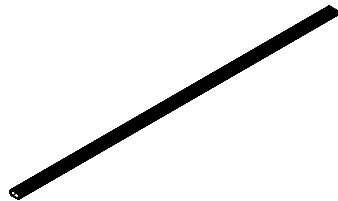
18.20.1001.007 x 1



18.20.1001.008 x 1



18.20.1001.009 x 4



18.20.1001.201 x 1

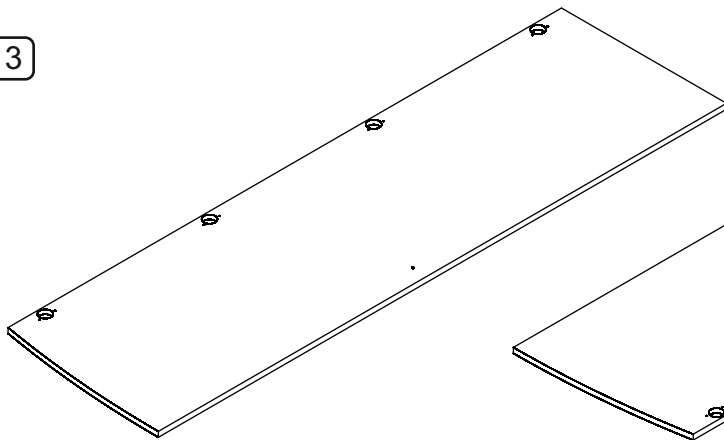


13.01.01.285 x 1

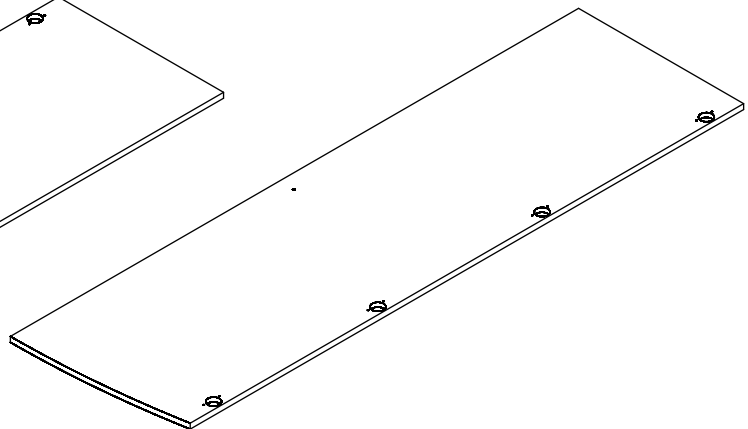


13.01.01.283 x 4

2/3



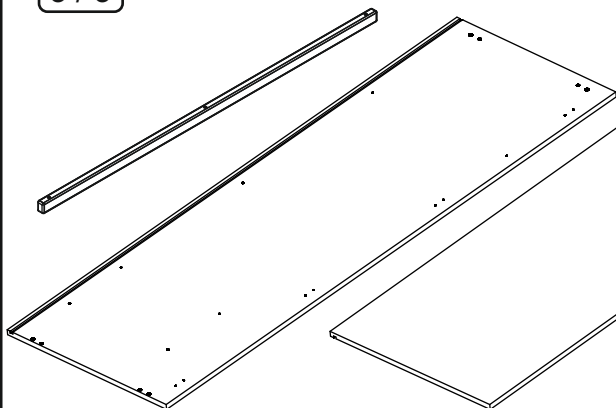
18.20.1001.011 x 1



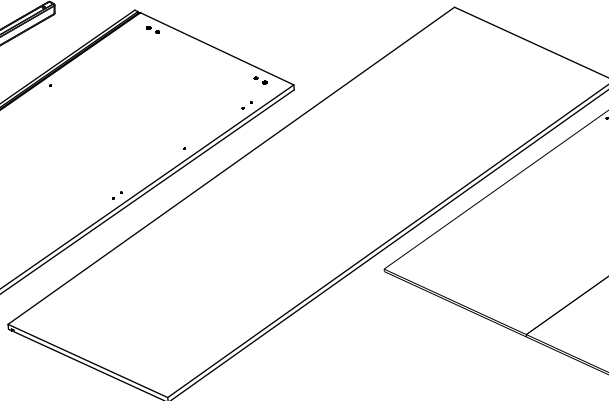
18.20.1001.012 x 1

3/3

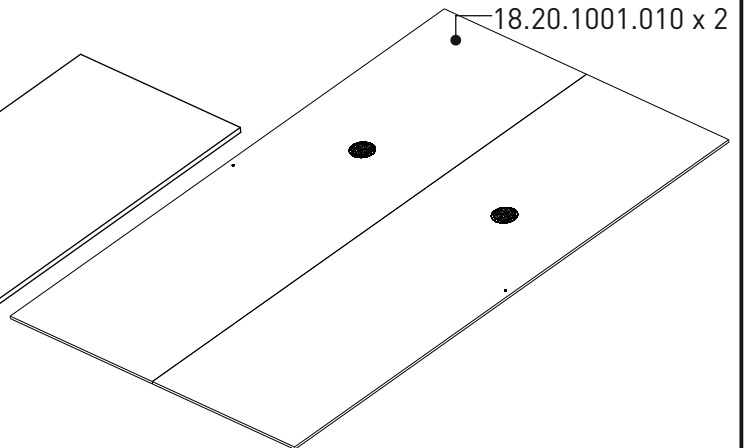
18.20.1001.202 x 1



18.20.1001.002 x 1

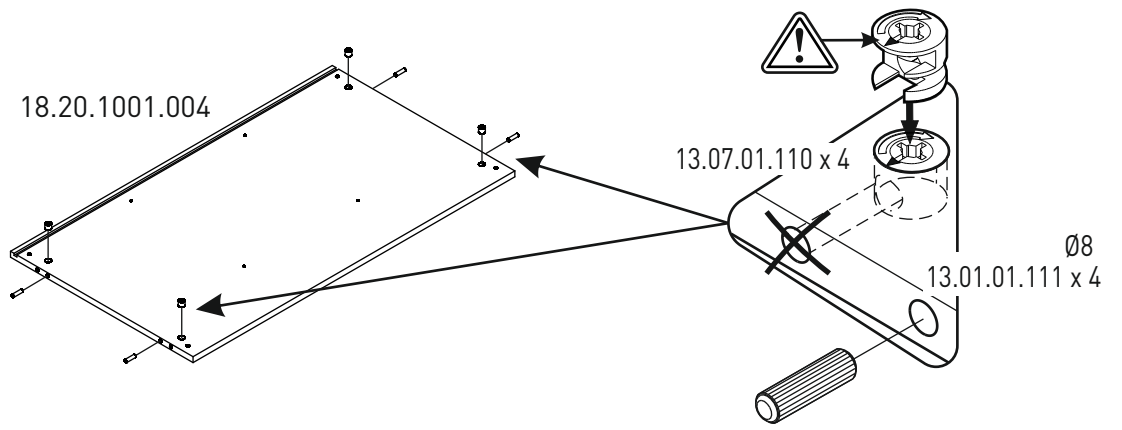


18.20.1001.001 x 1

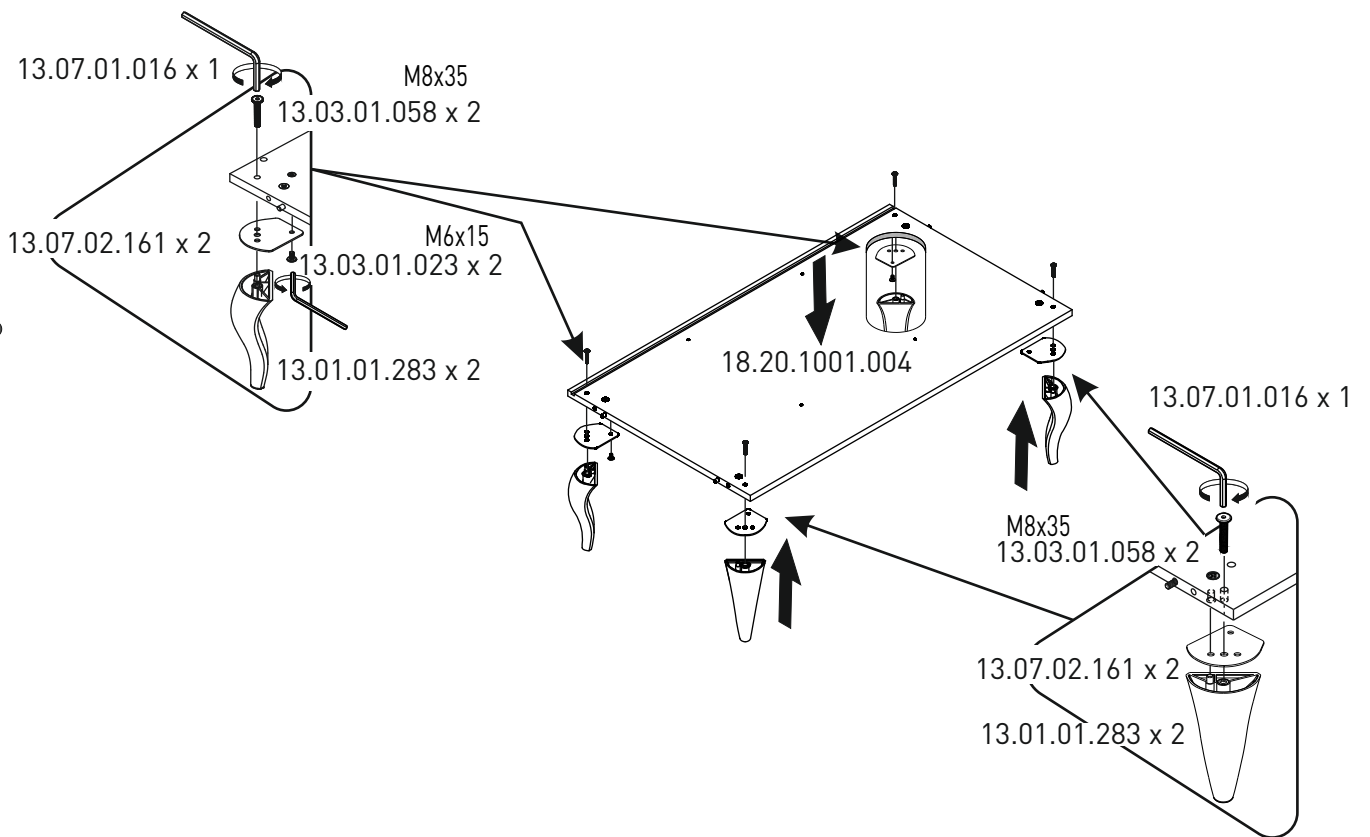


18.20.1001.013 x 1

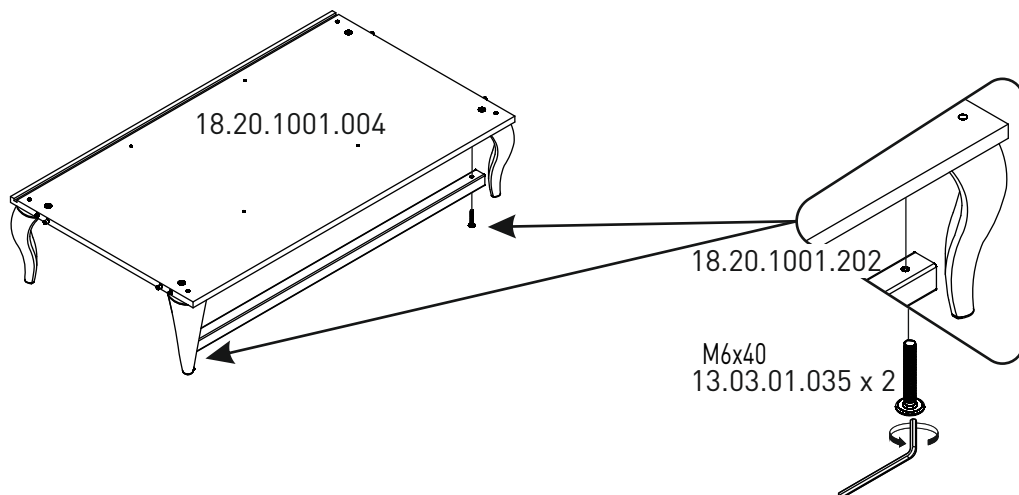
1



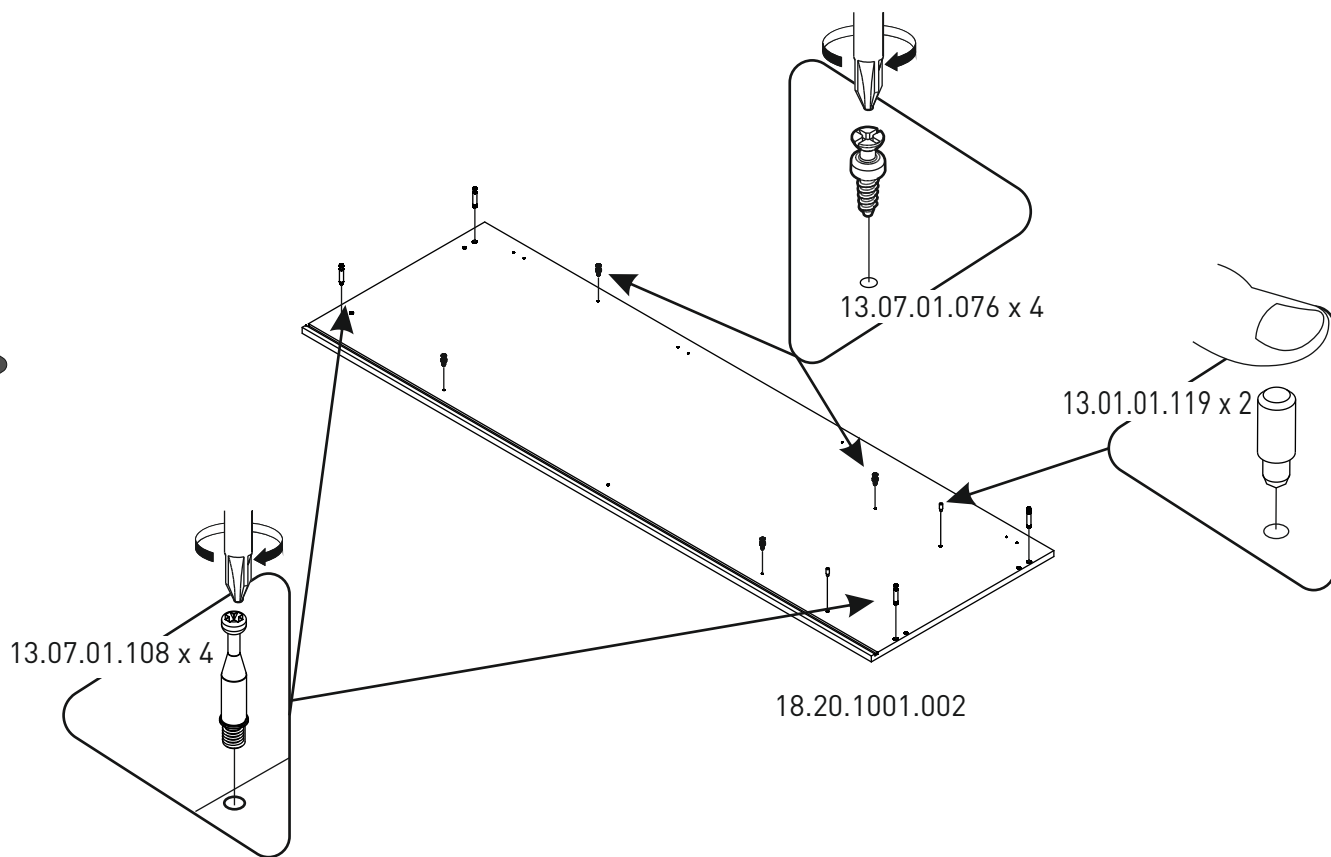
2



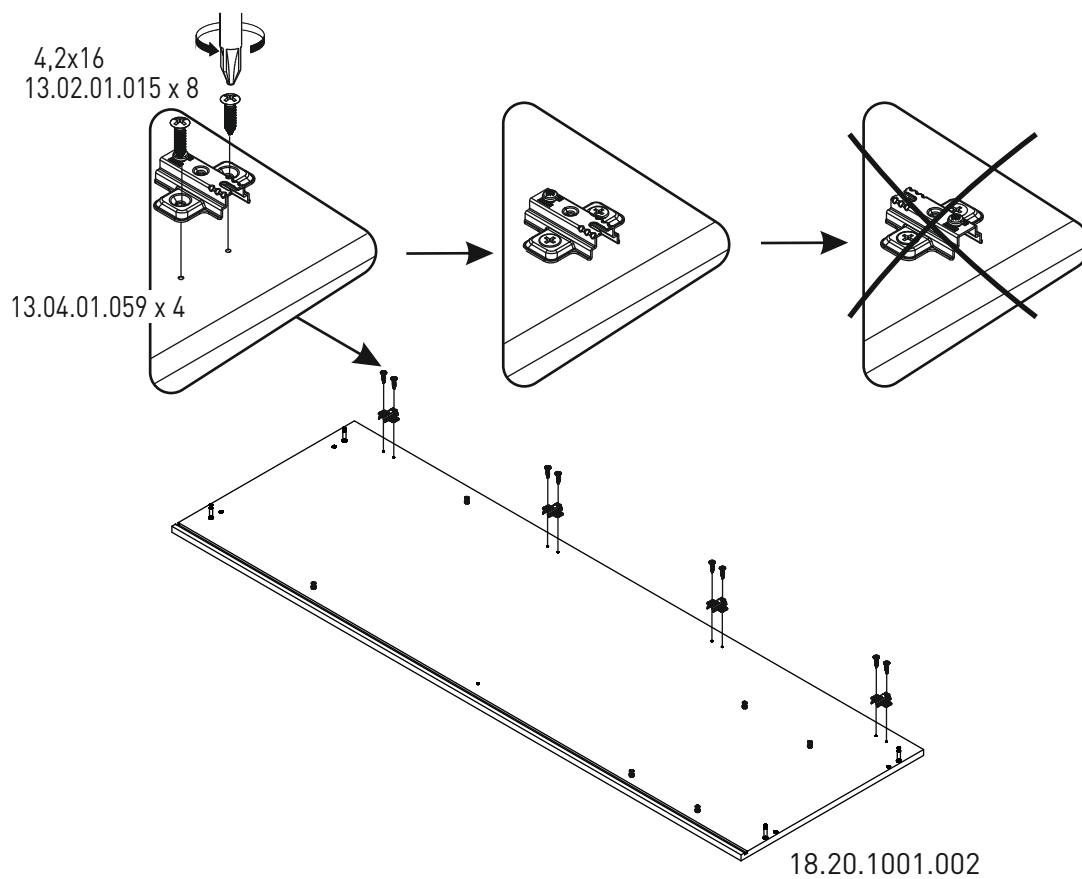
3



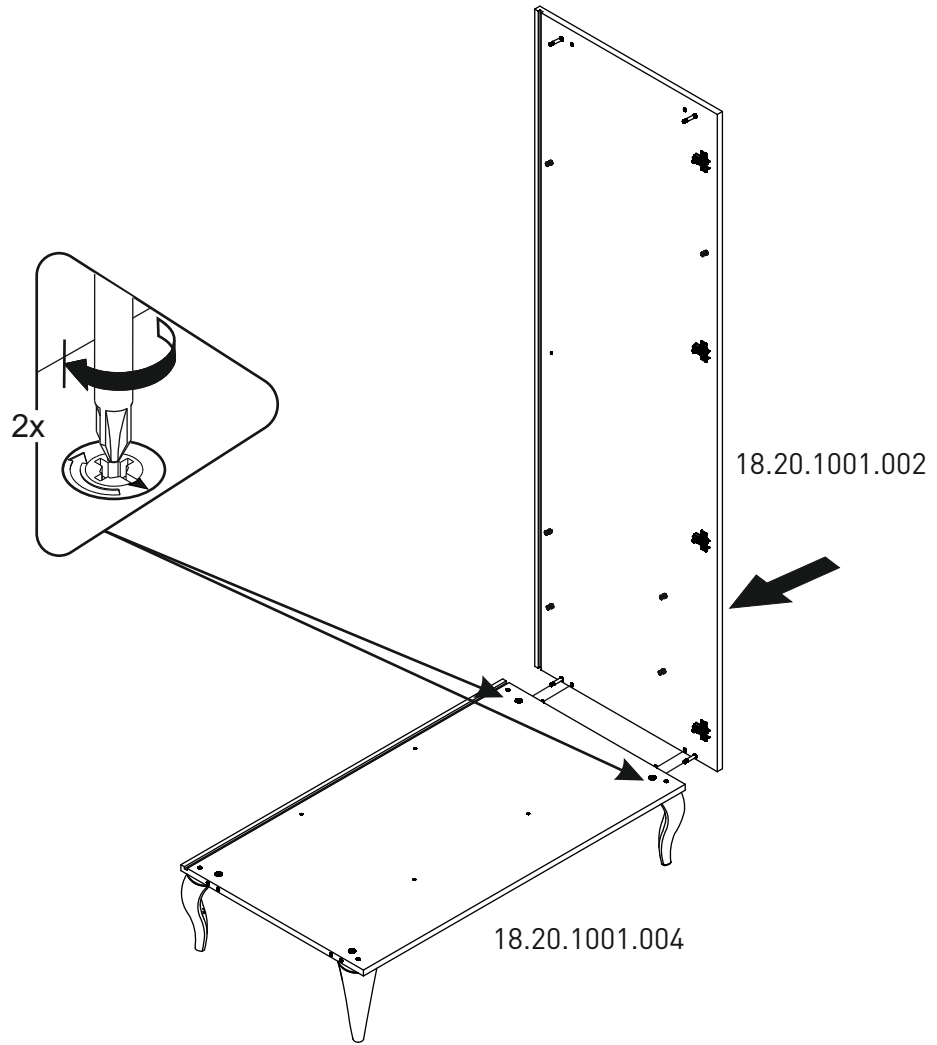
4



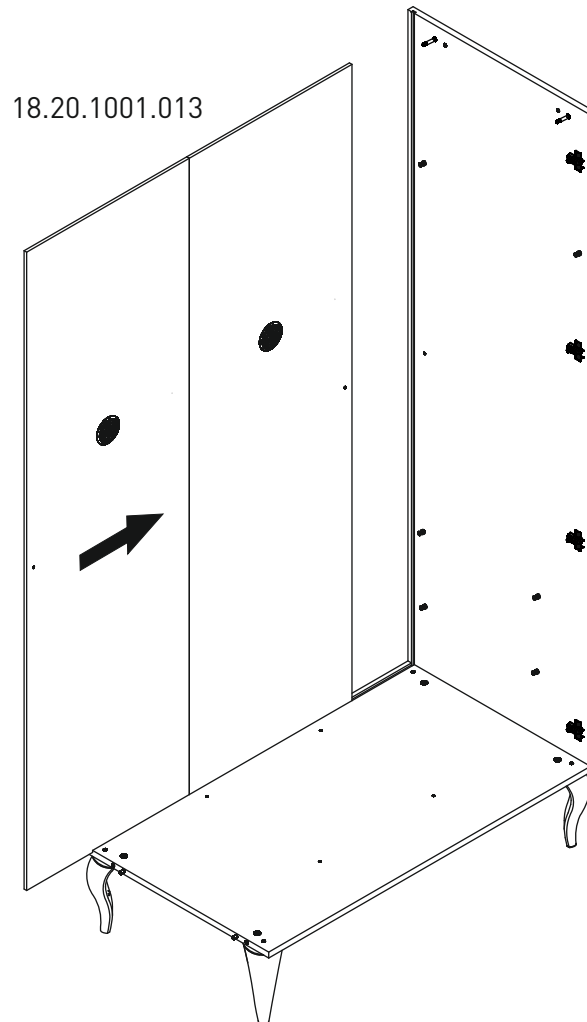
5



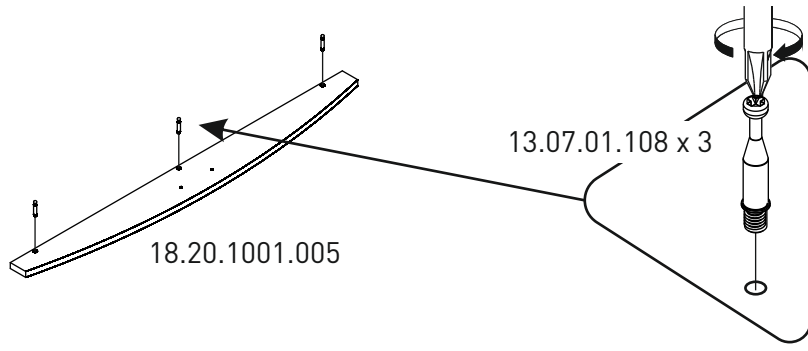
6



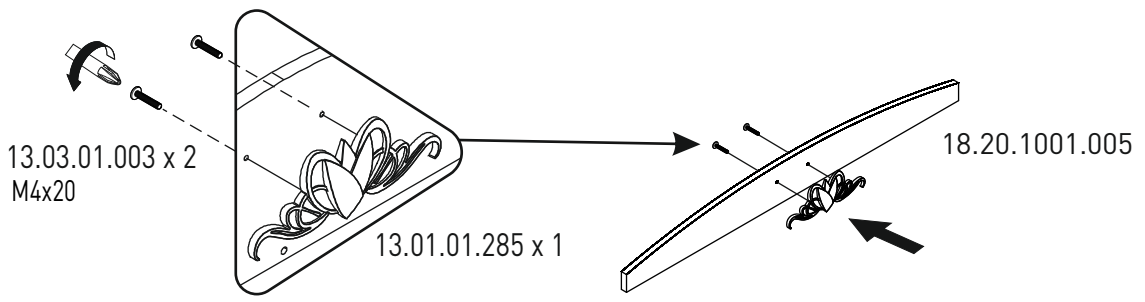
7



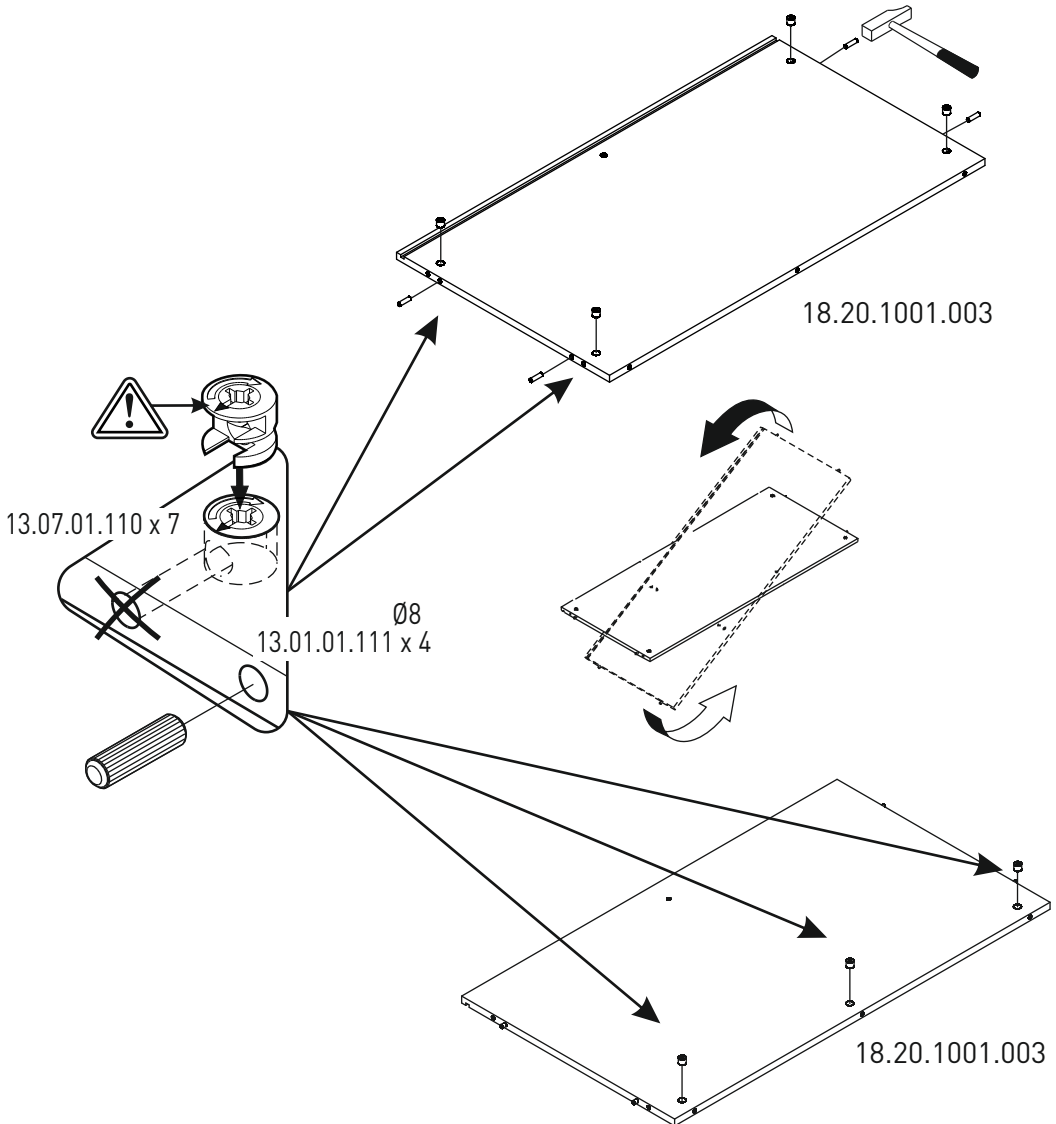
8



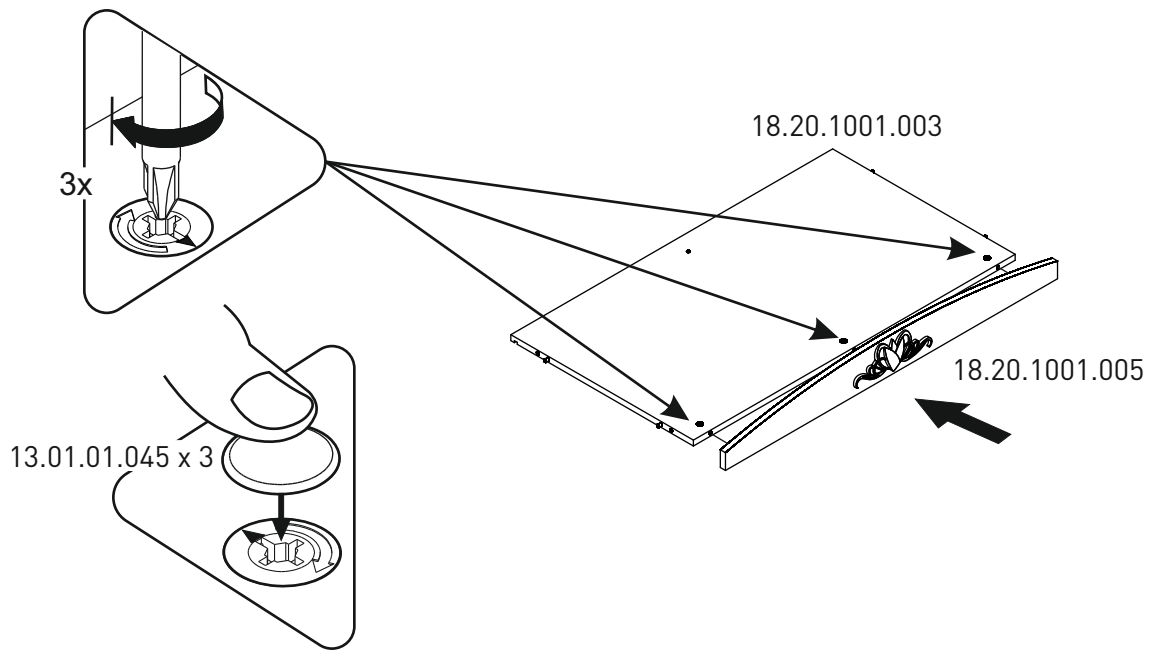
9



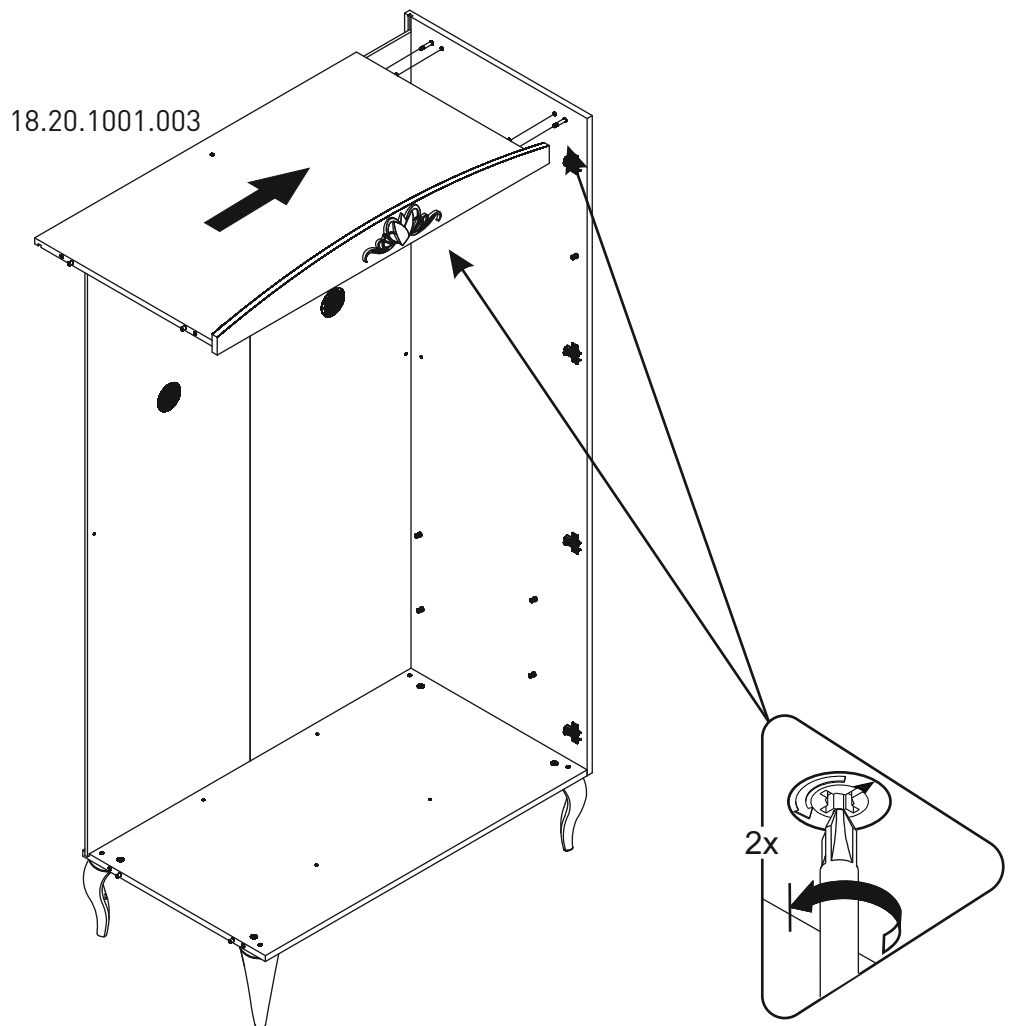
10



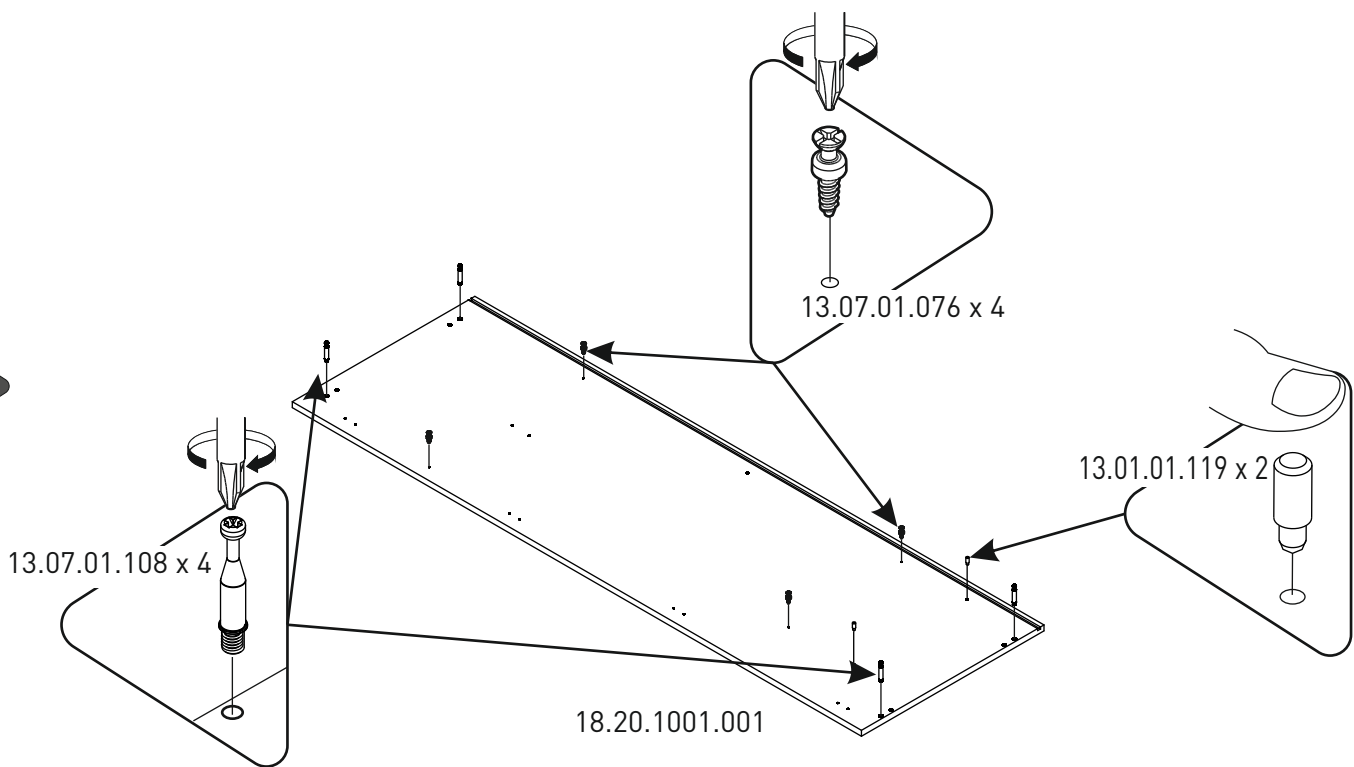
11



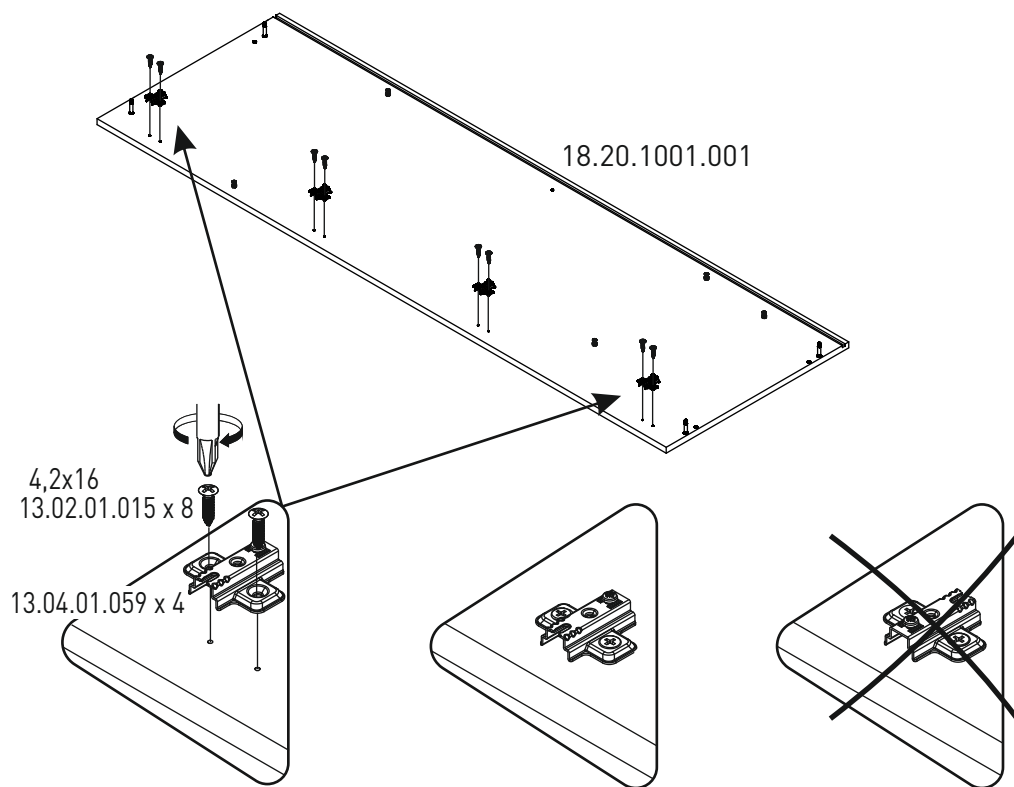
12



13

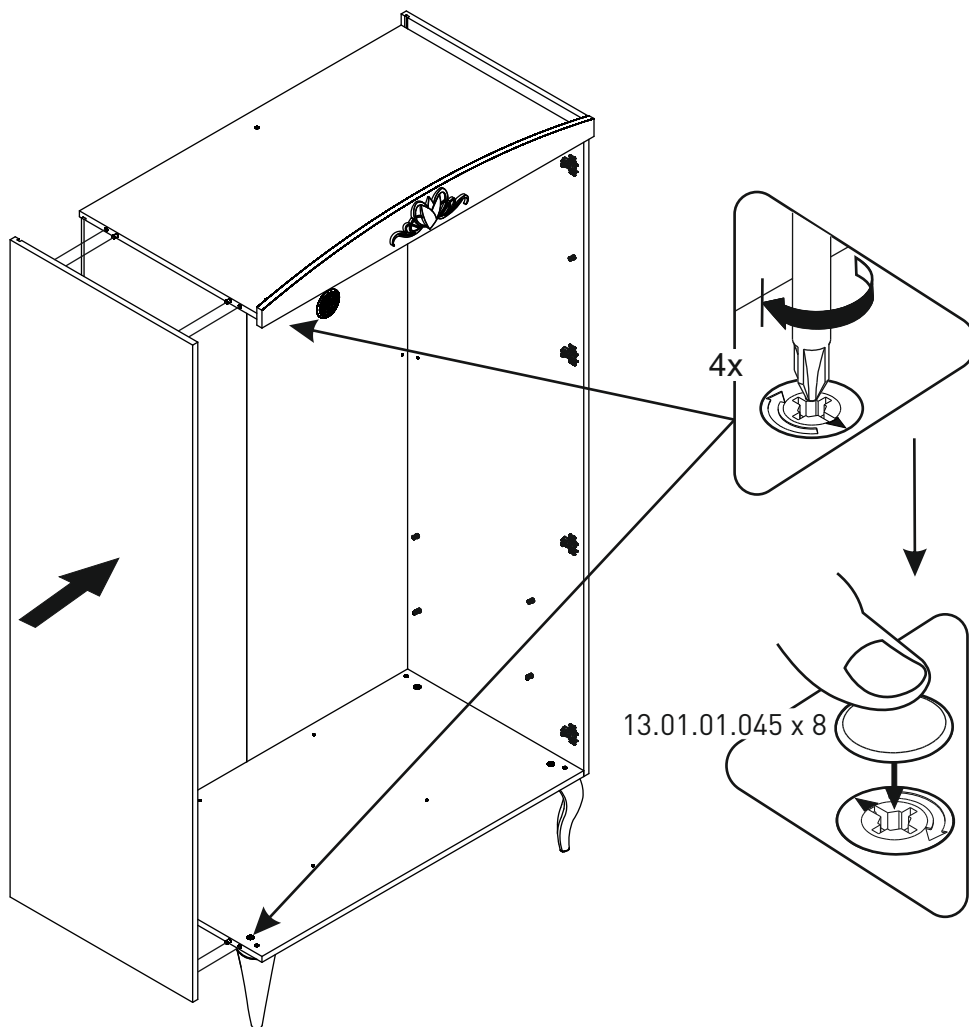


14



15

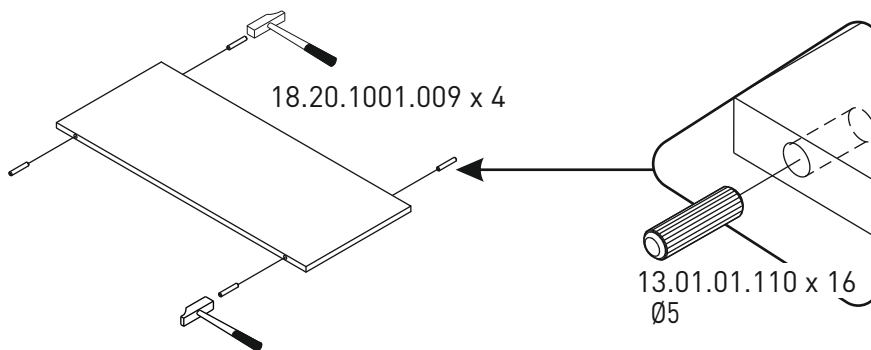
18.20.1001.001



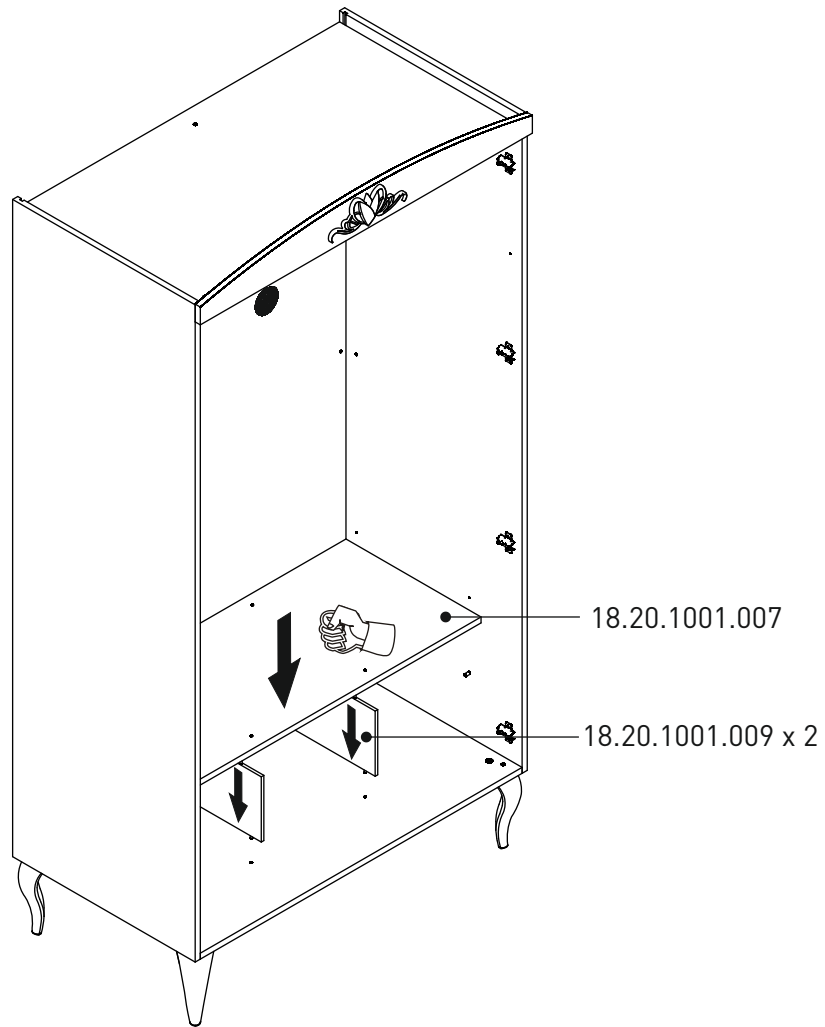
16

18.20.1001.009 x 4

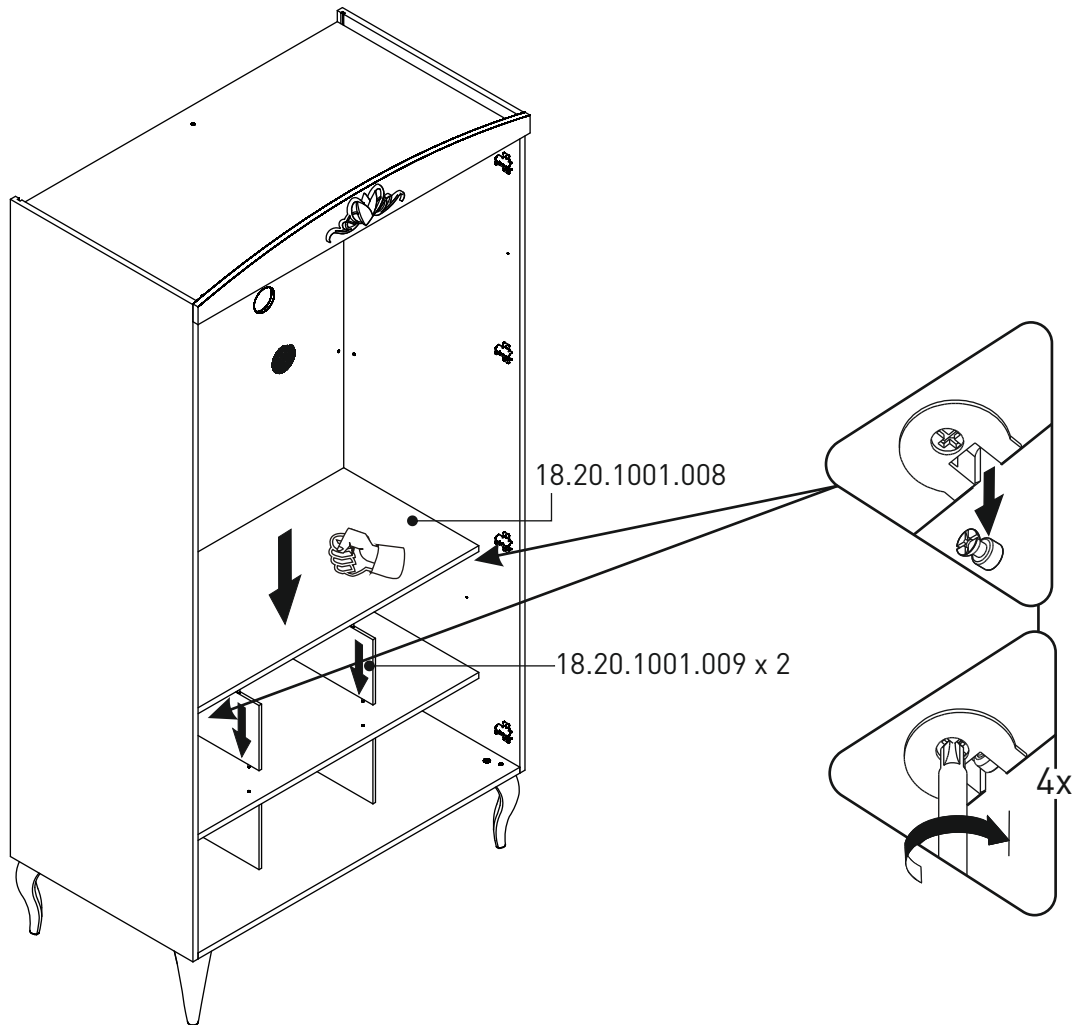
13.01.01.110 x 16
Ø5



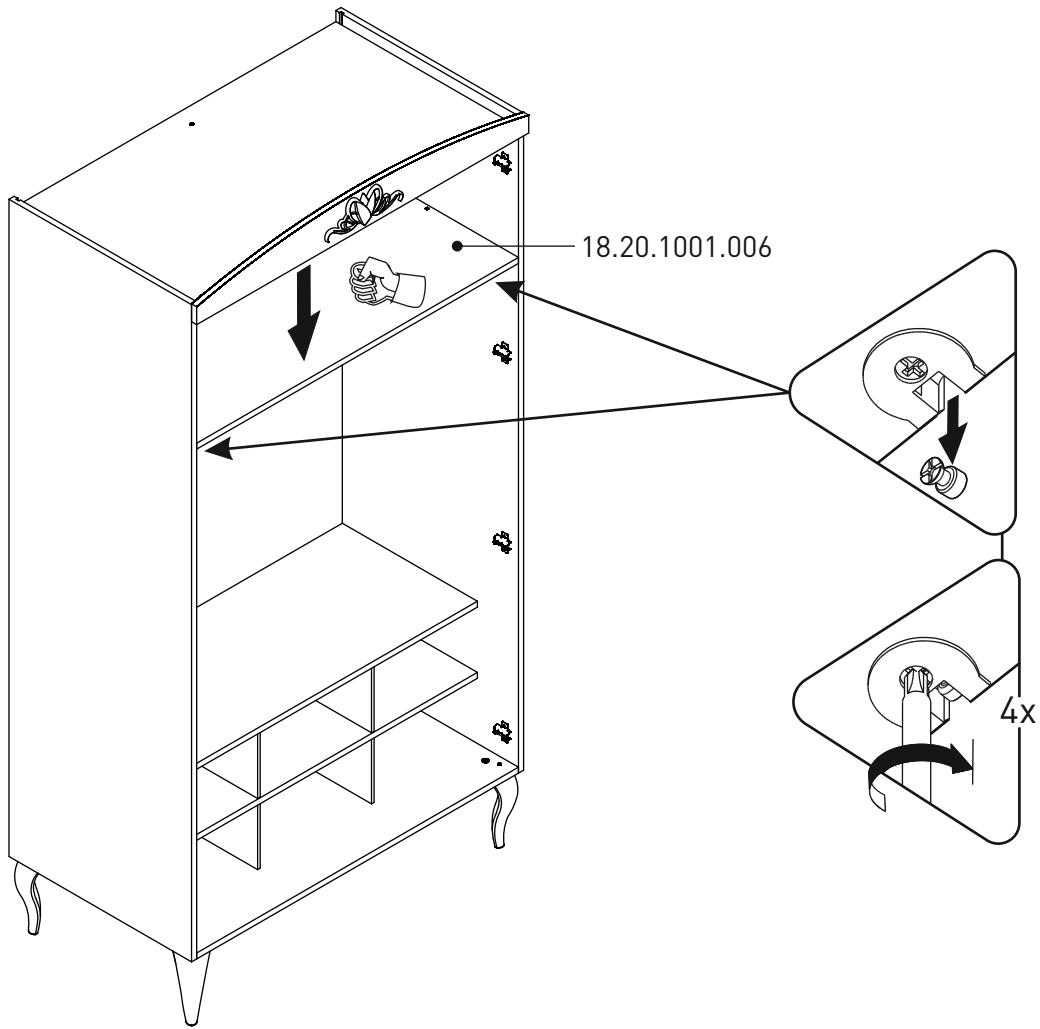
17



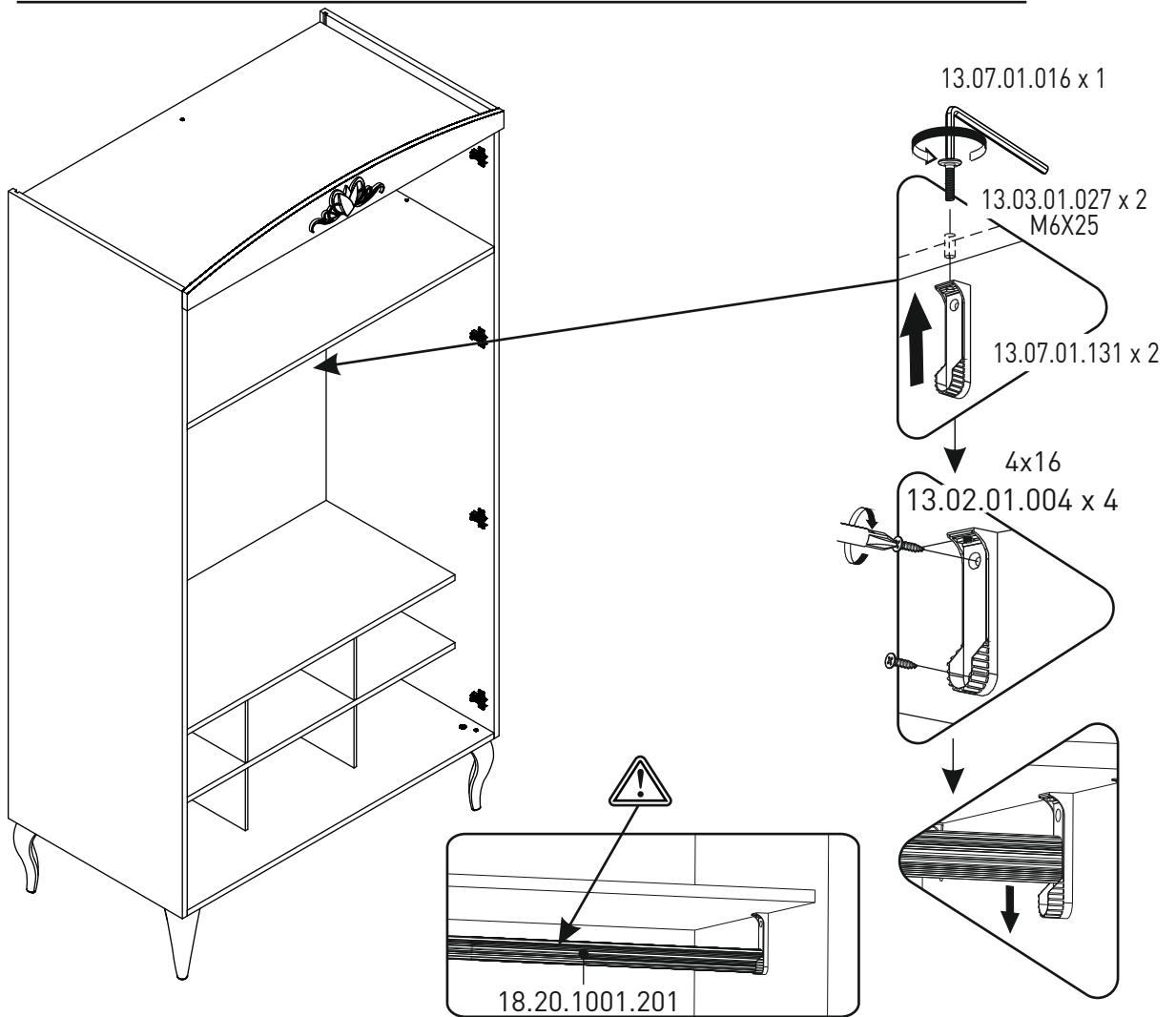
18



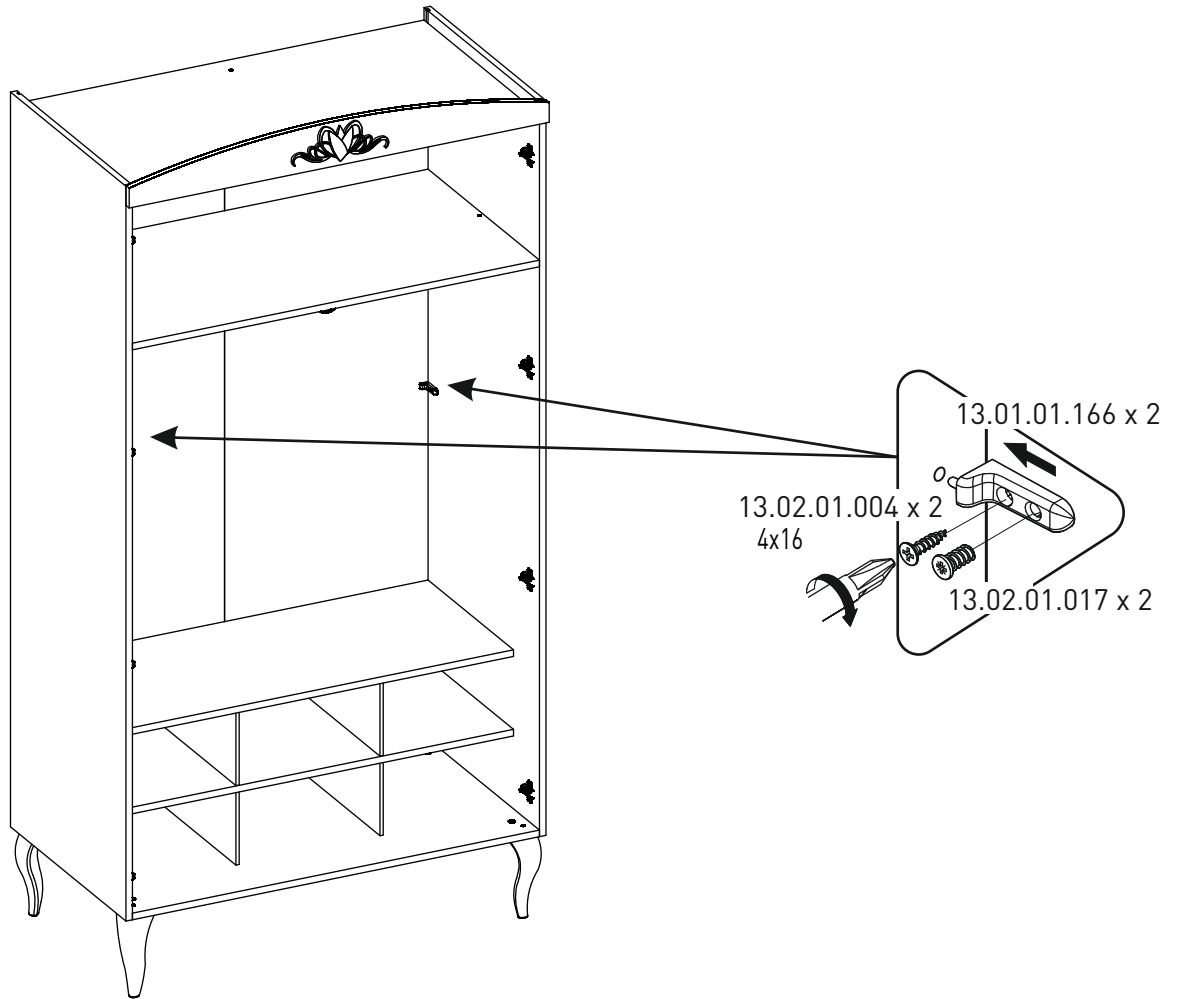
19



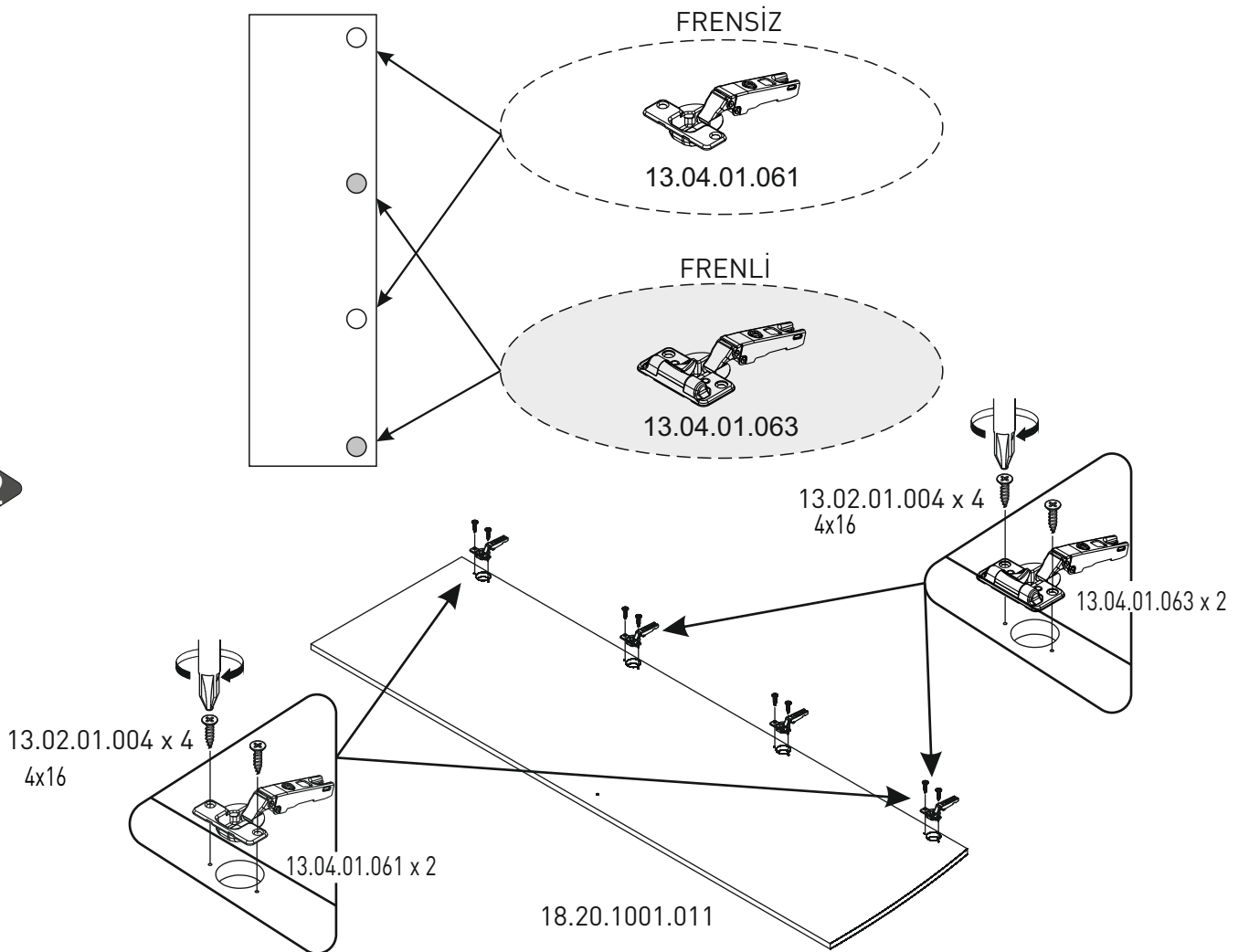
20

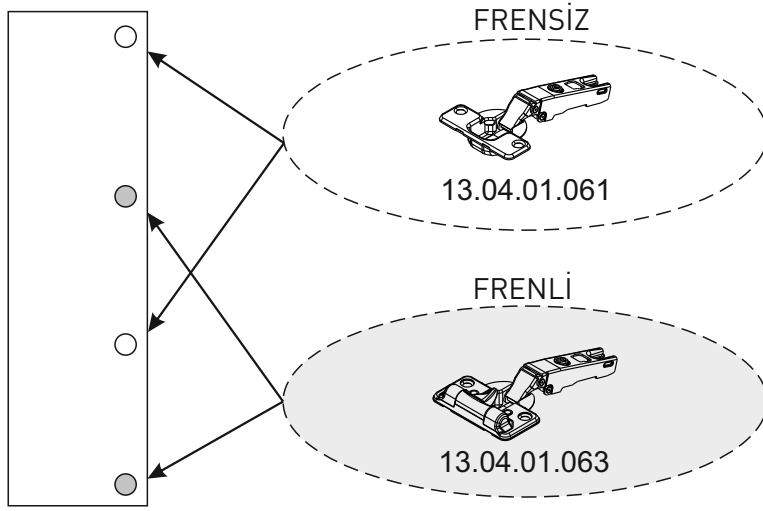


21

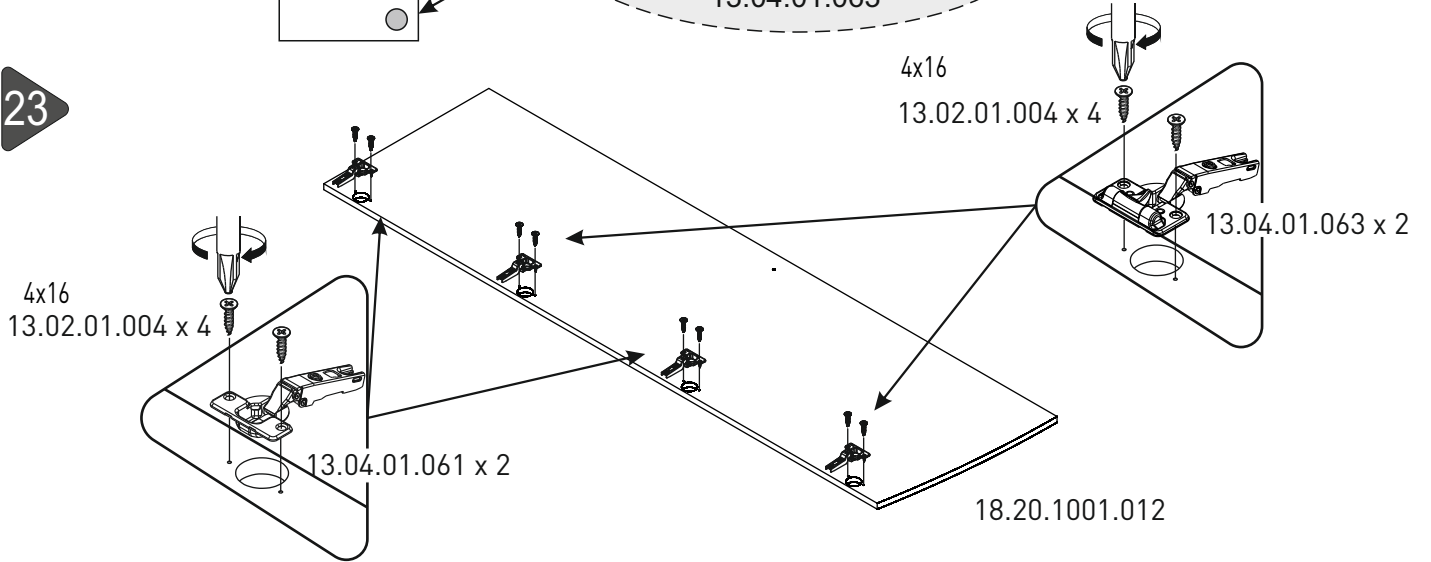


22

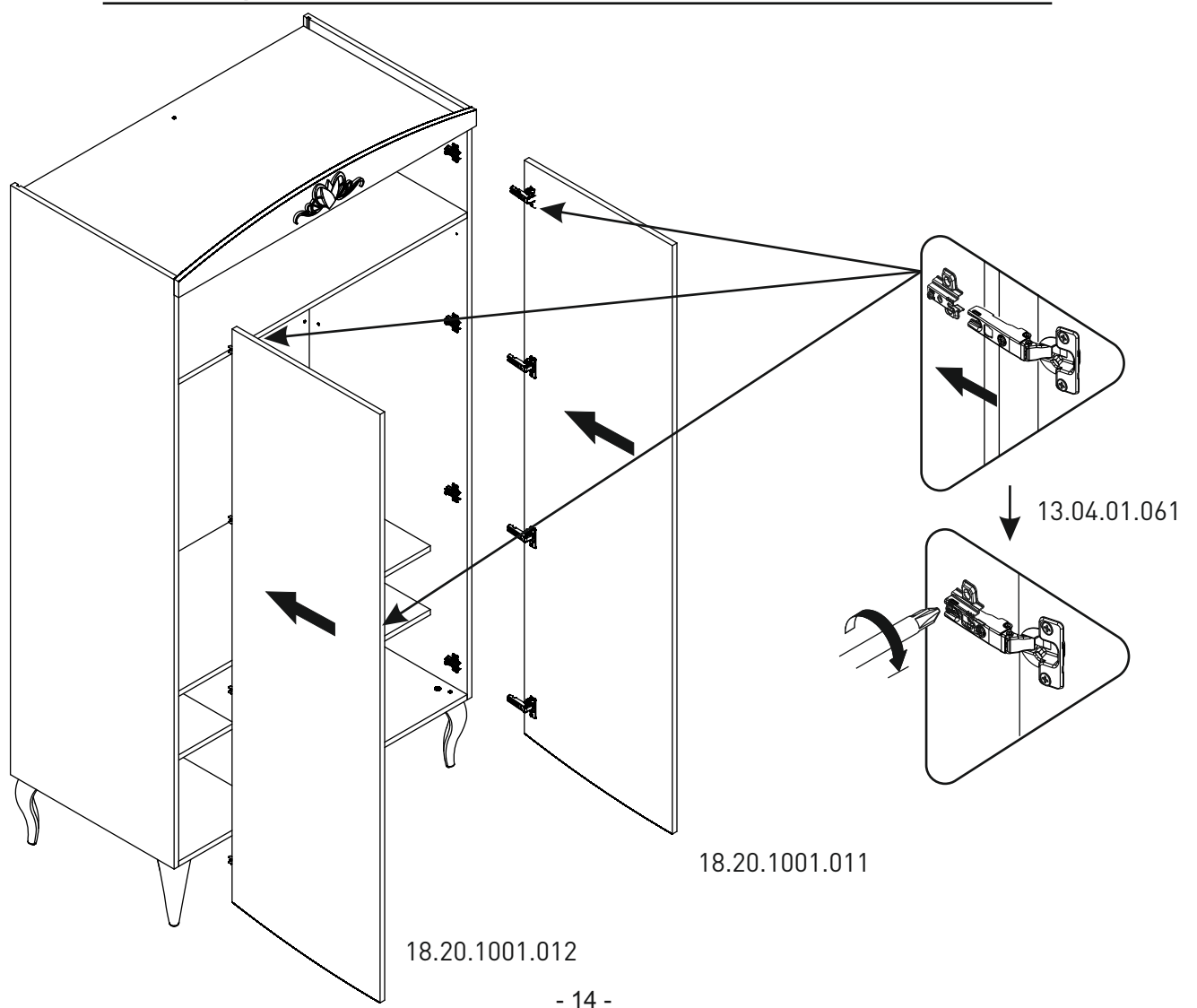




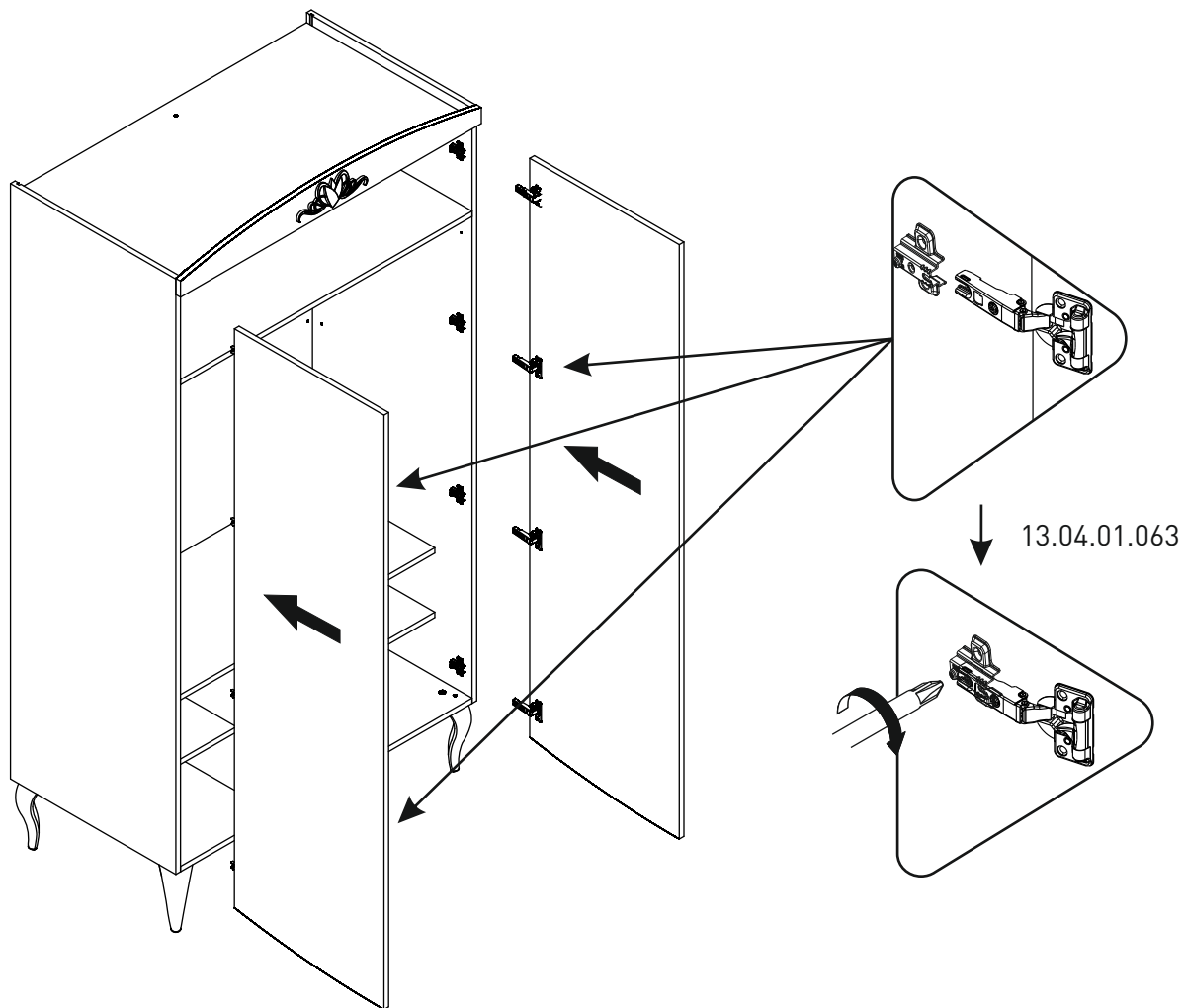
23



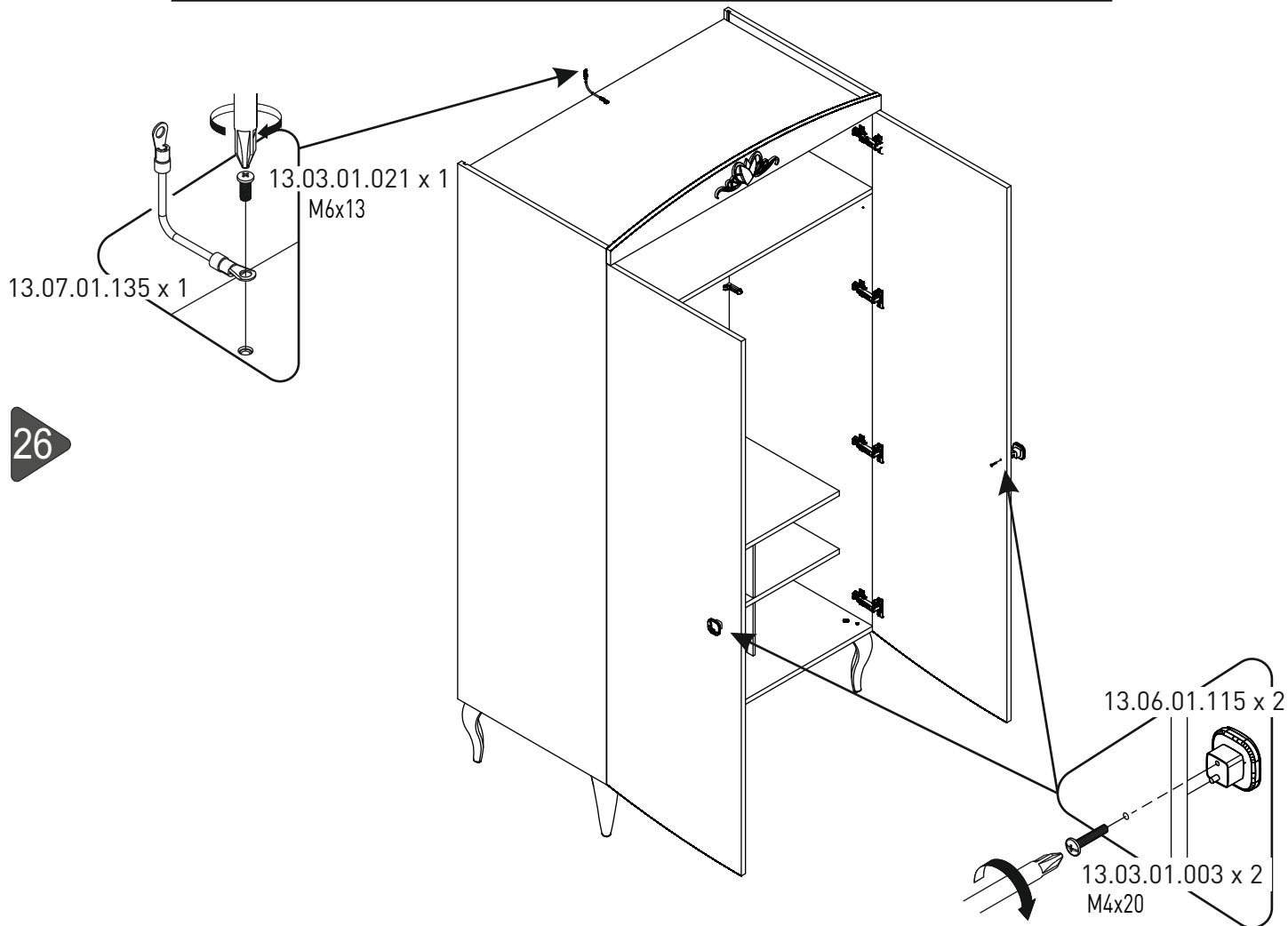
24



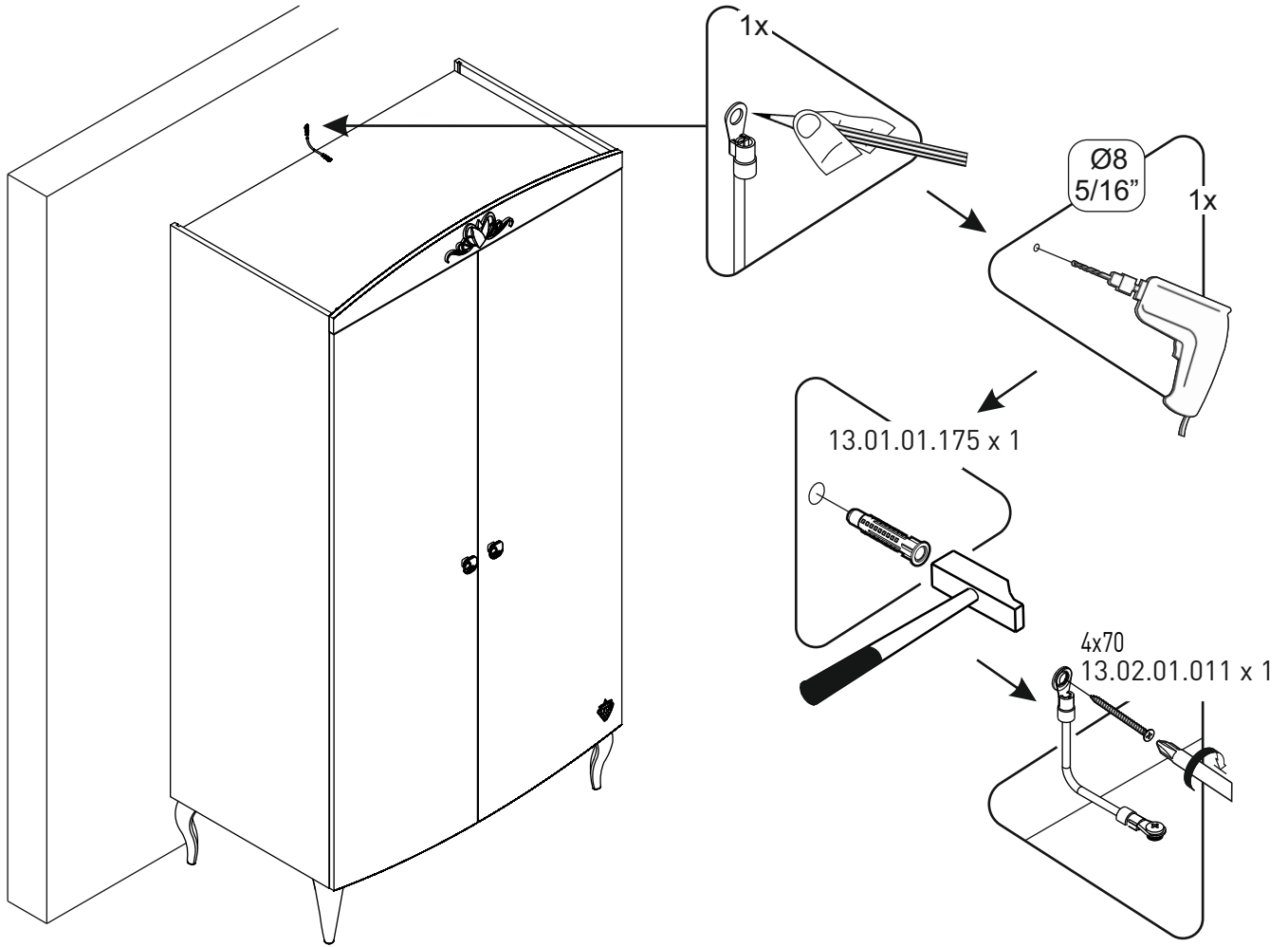
25



26



27



!

