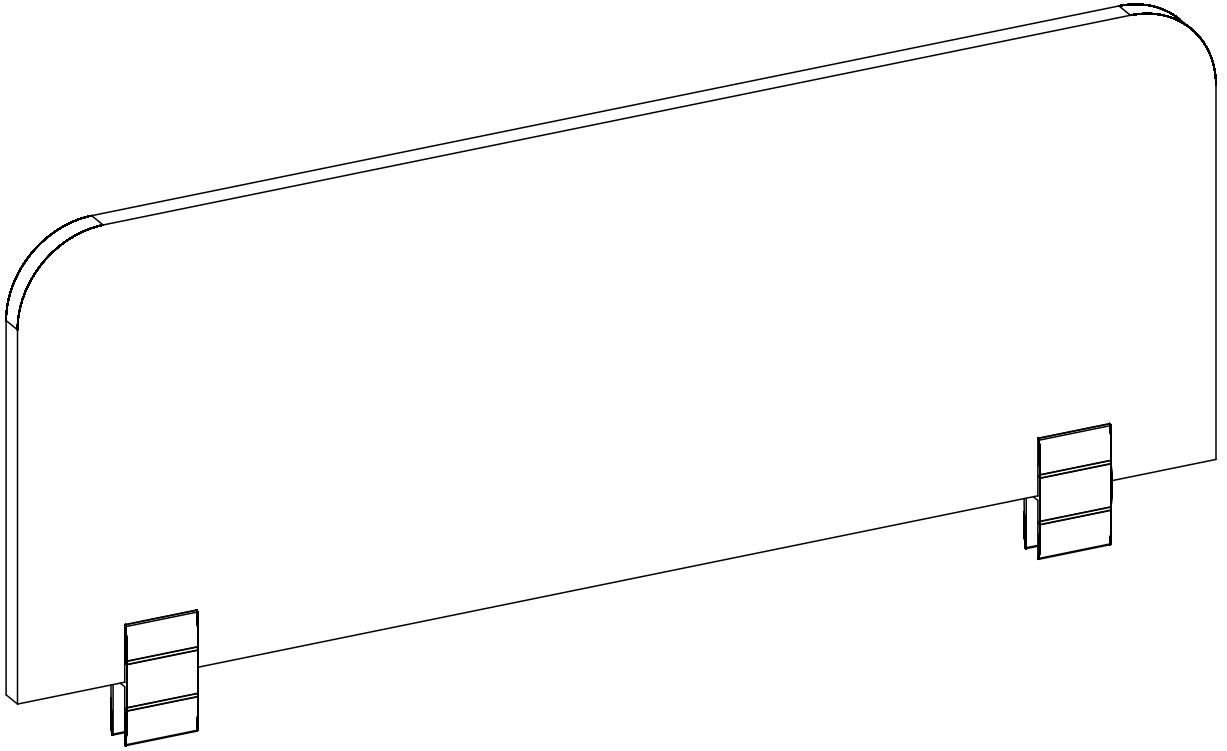


# 20.00.1706.00



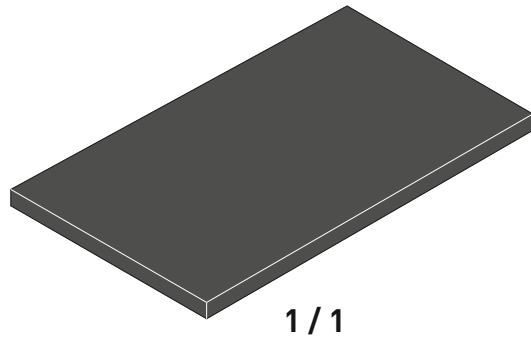
GARANTİ BELGESİ VE  
KULLANMA KILAVUZU



WARRANTY CERTIFICATE  
AND USER MANUAL

شهادة الضمان ودليل المستخدم



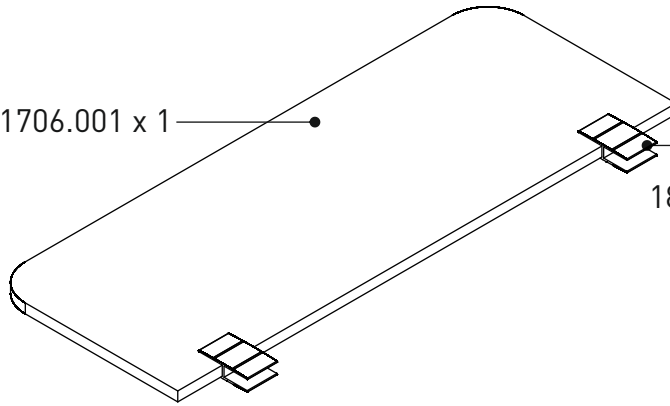


1/1

1/1

18.00.1706.001 x 1

18.00.1706.201



20.00.1706.00

