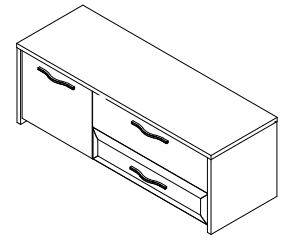
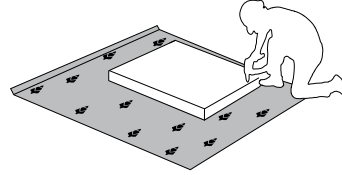
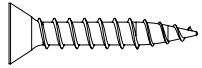
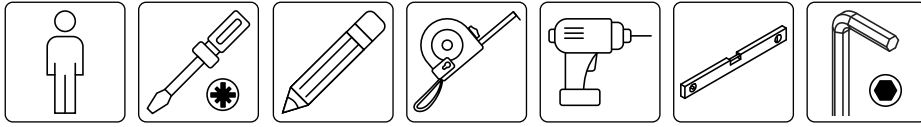


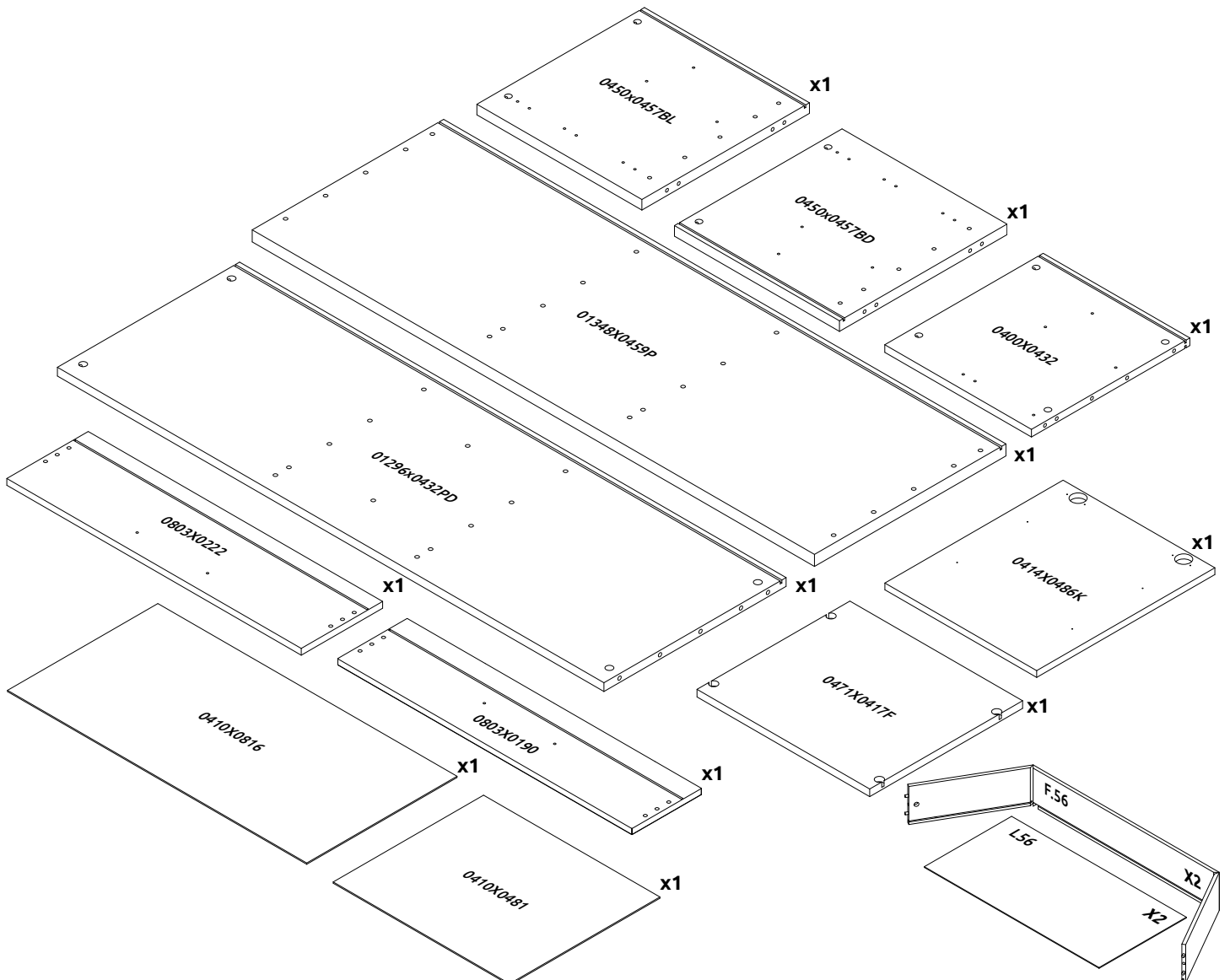
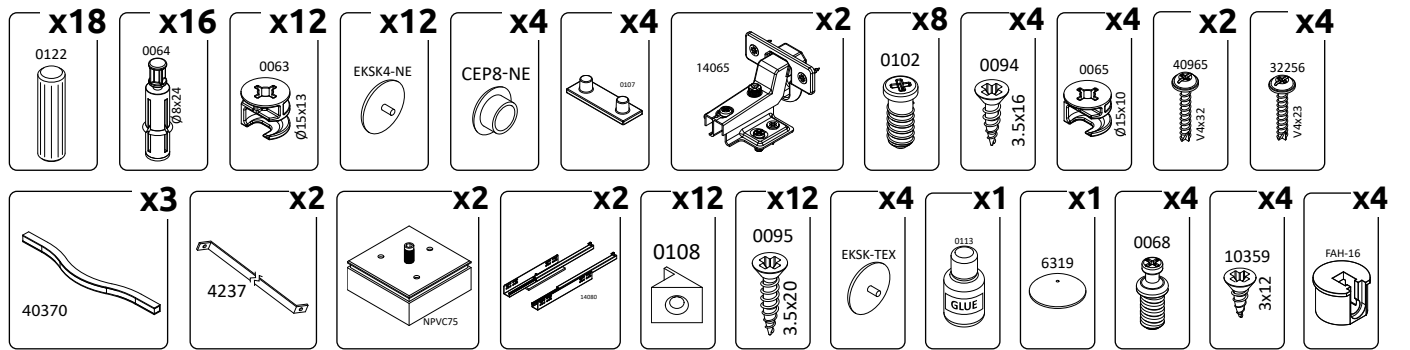


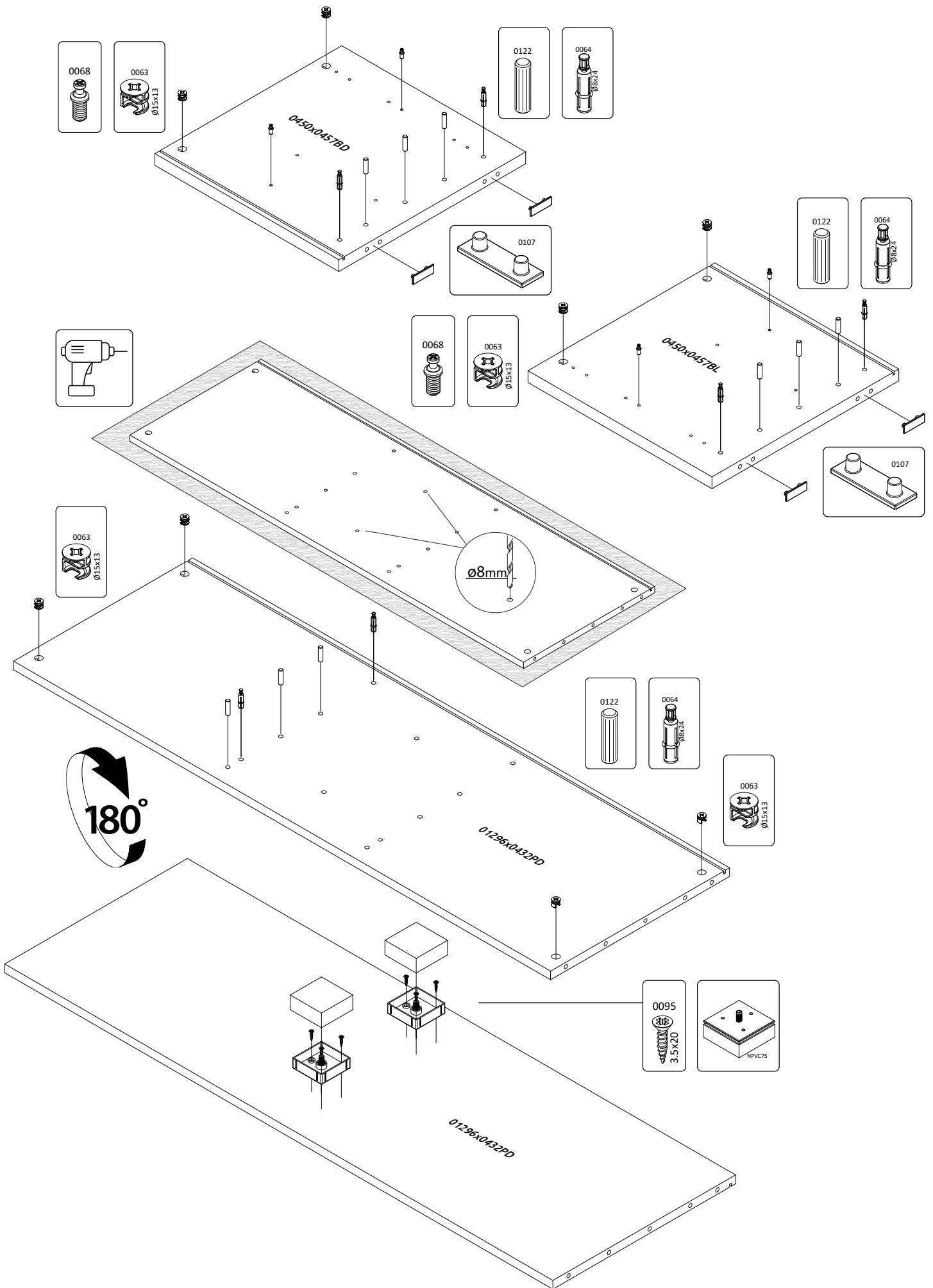
IMPORTANT - READ CAREFULLY - RETAIN FOR FUTURE REFERENCE
WICHTIG - SORGFÄLTIG LESEN UND AUFBEWAHREN

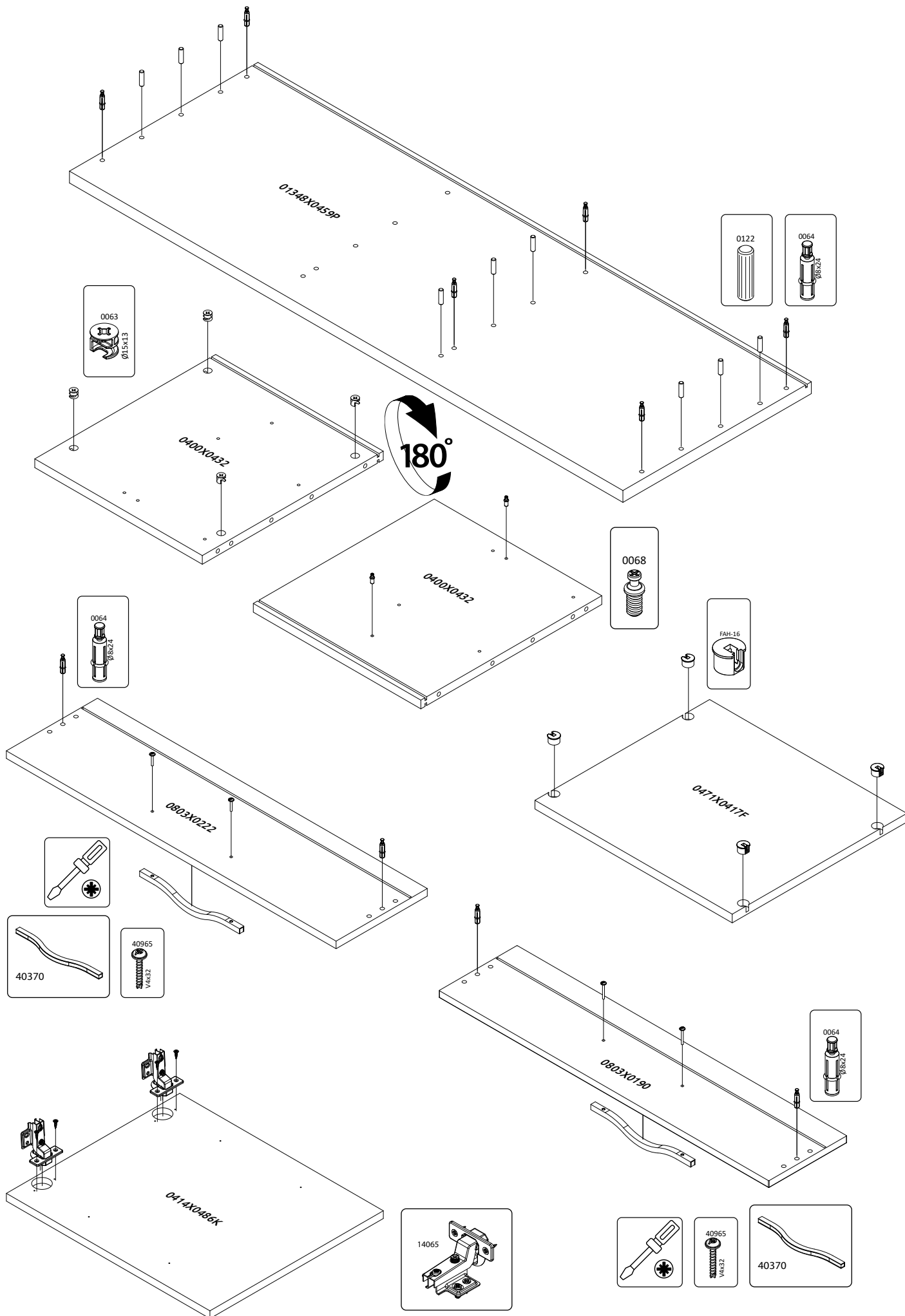


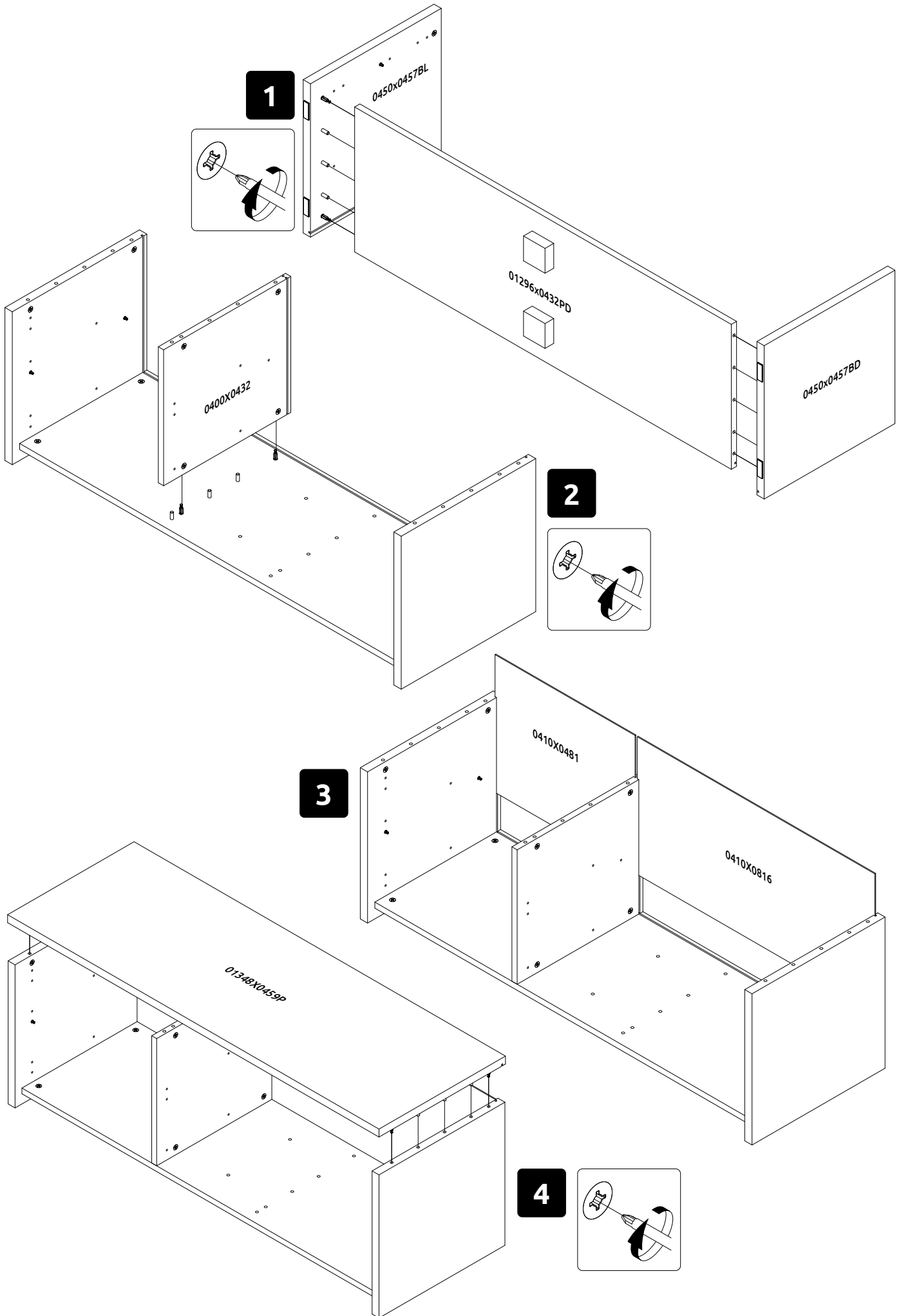
TV135-1K2F/GL
LWH - 1348x478x459

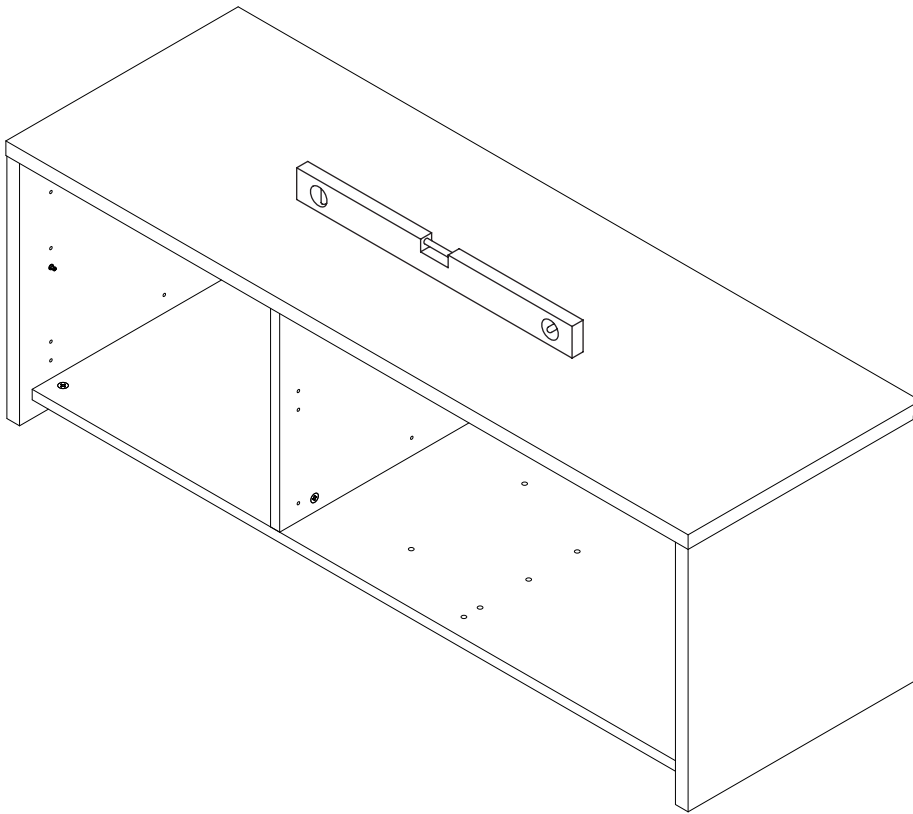
53908



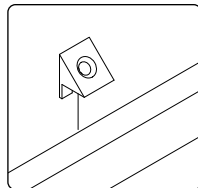
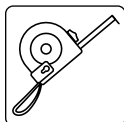
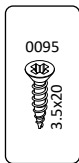
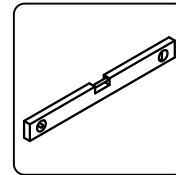




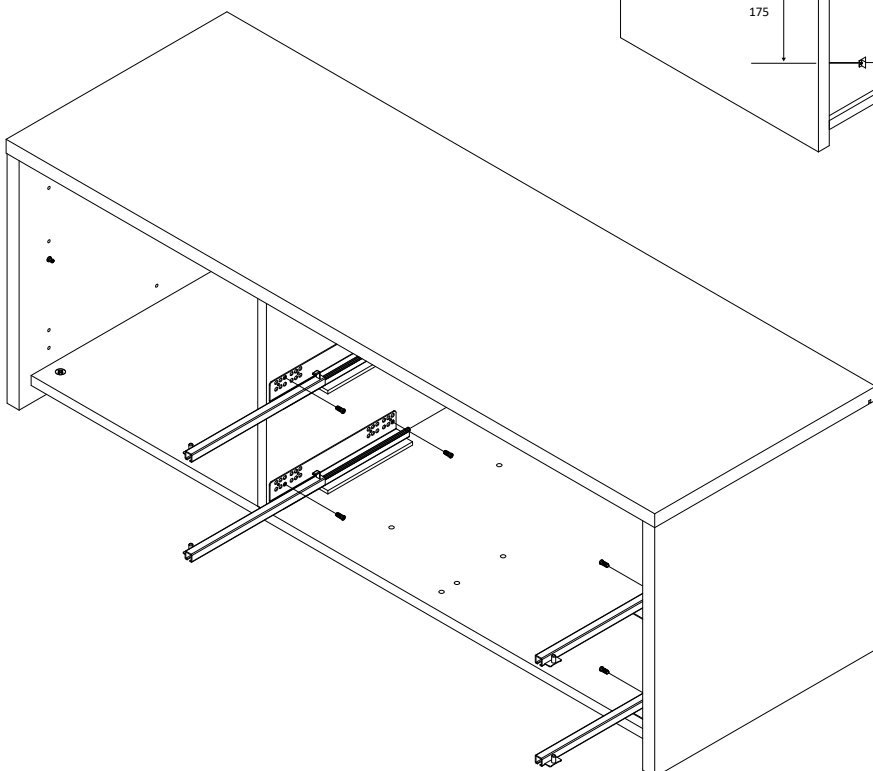
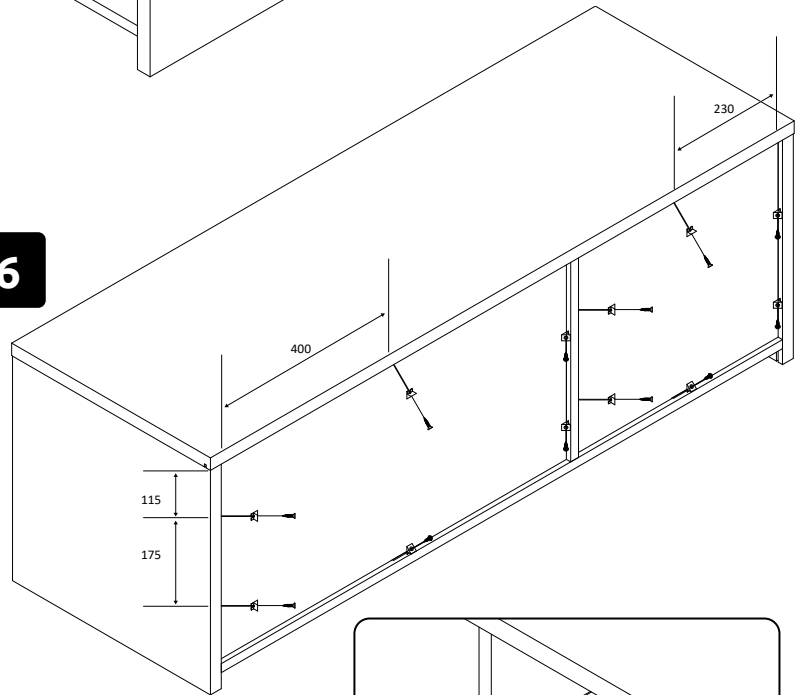
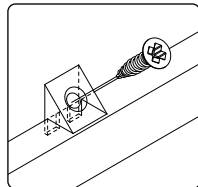
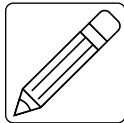
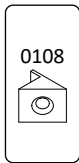




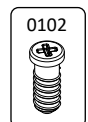
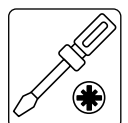
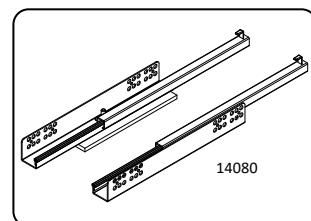
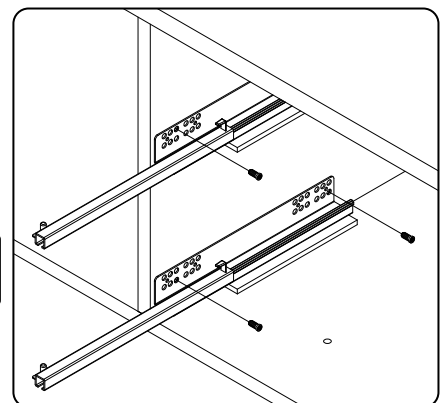
5

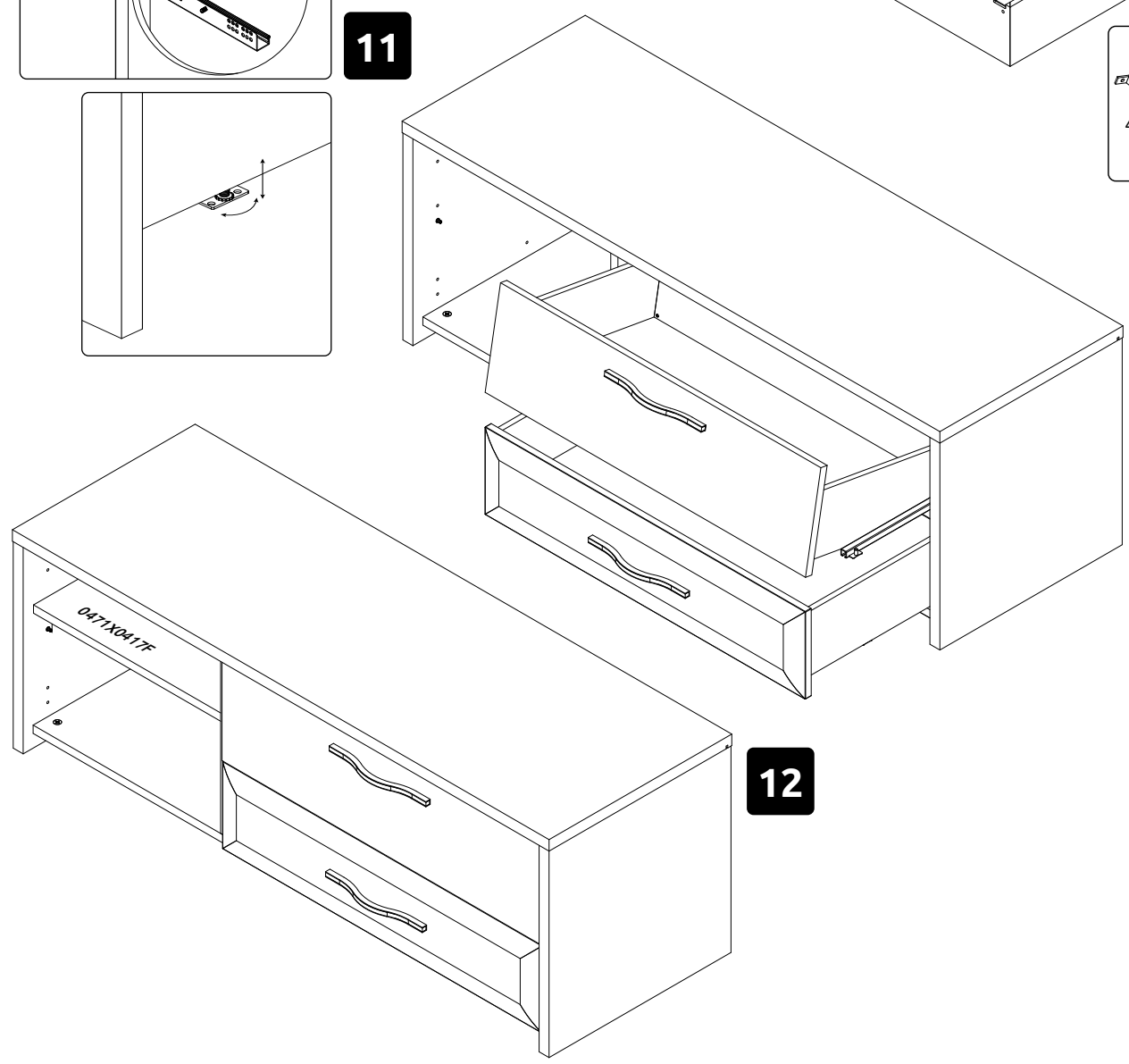
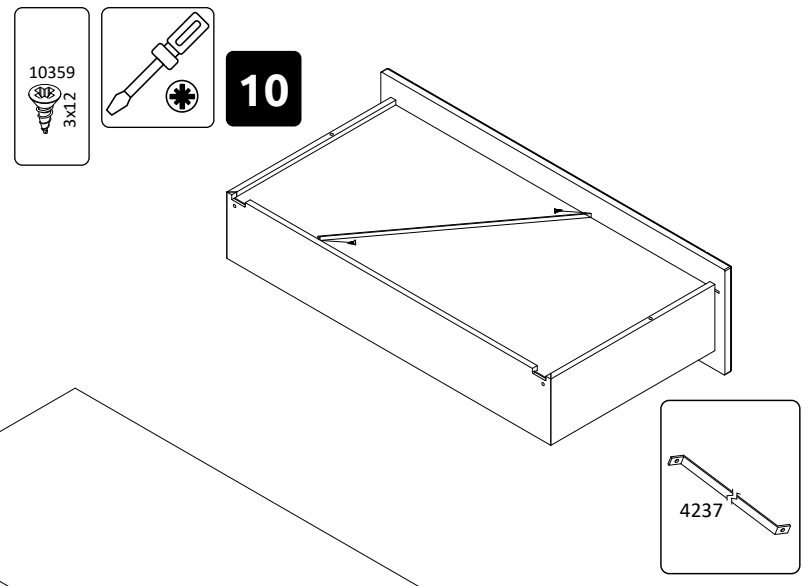
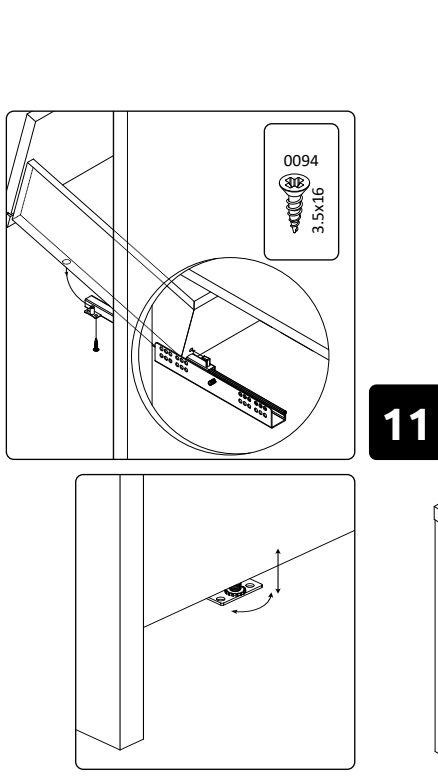
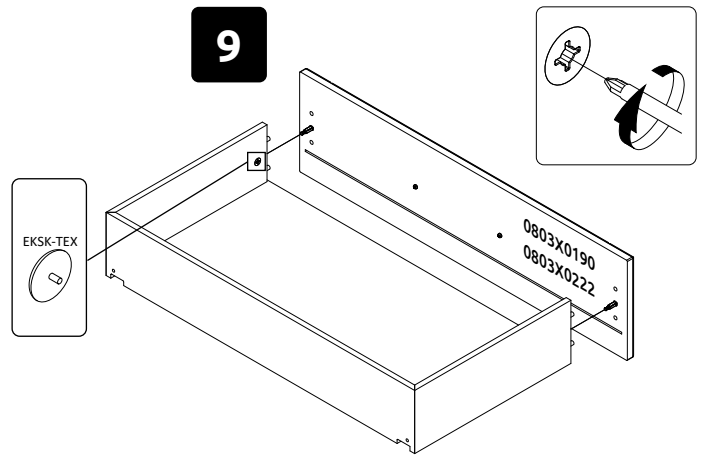
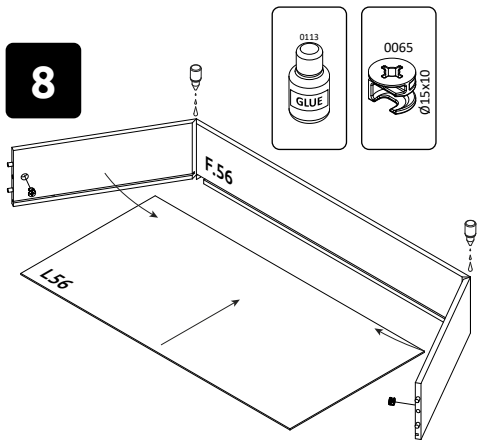


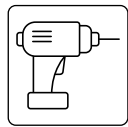
6



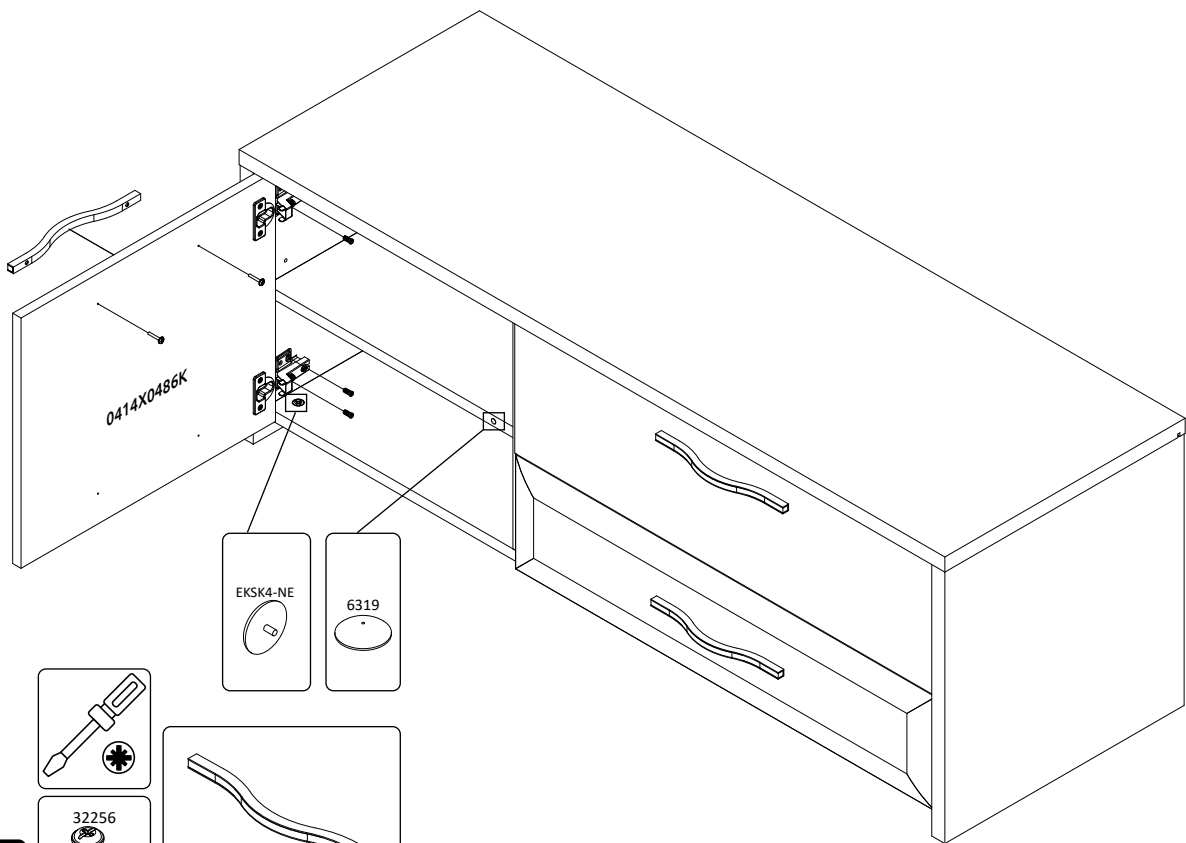
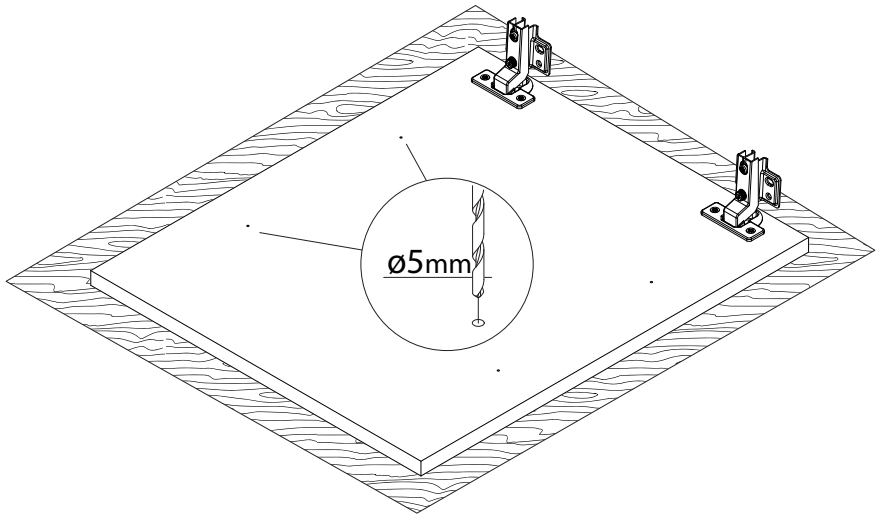
7



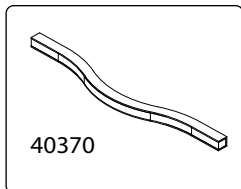




13



14



15

