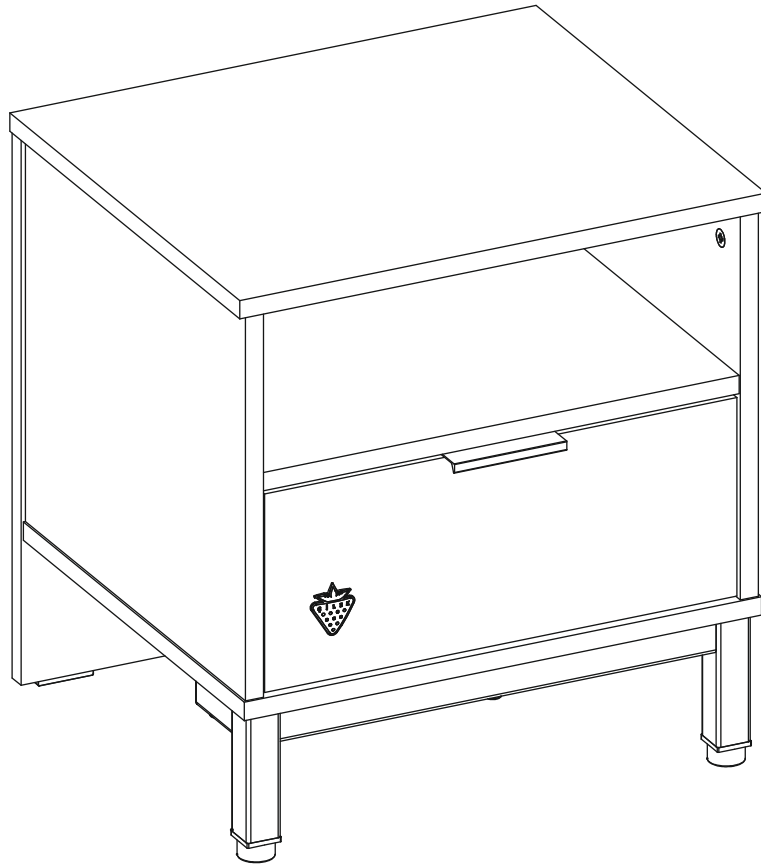
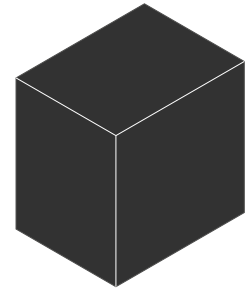
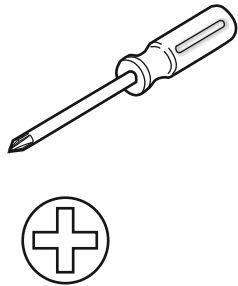
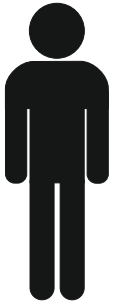


20.81.1601.00





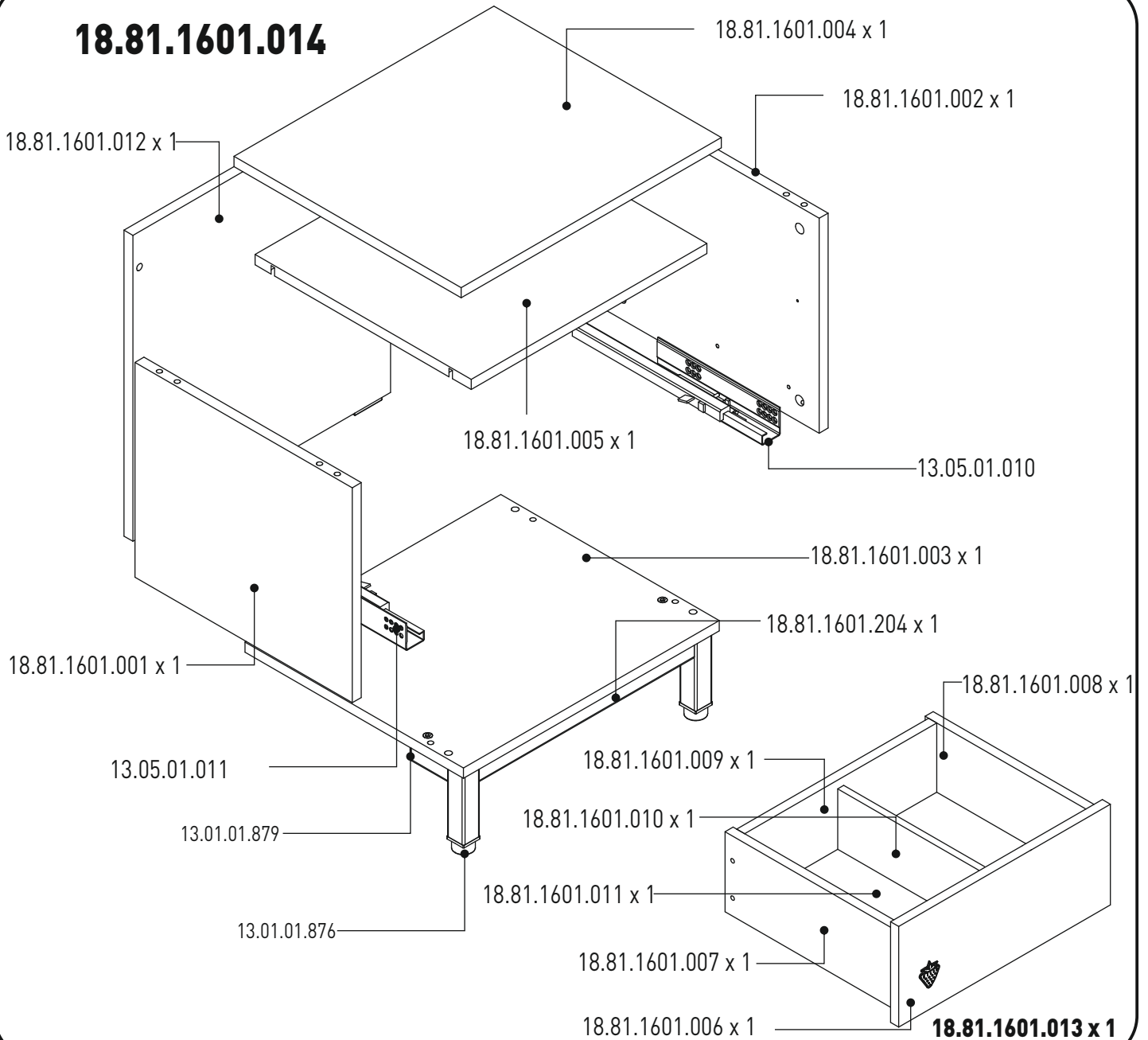
1 / 1

1 / 1

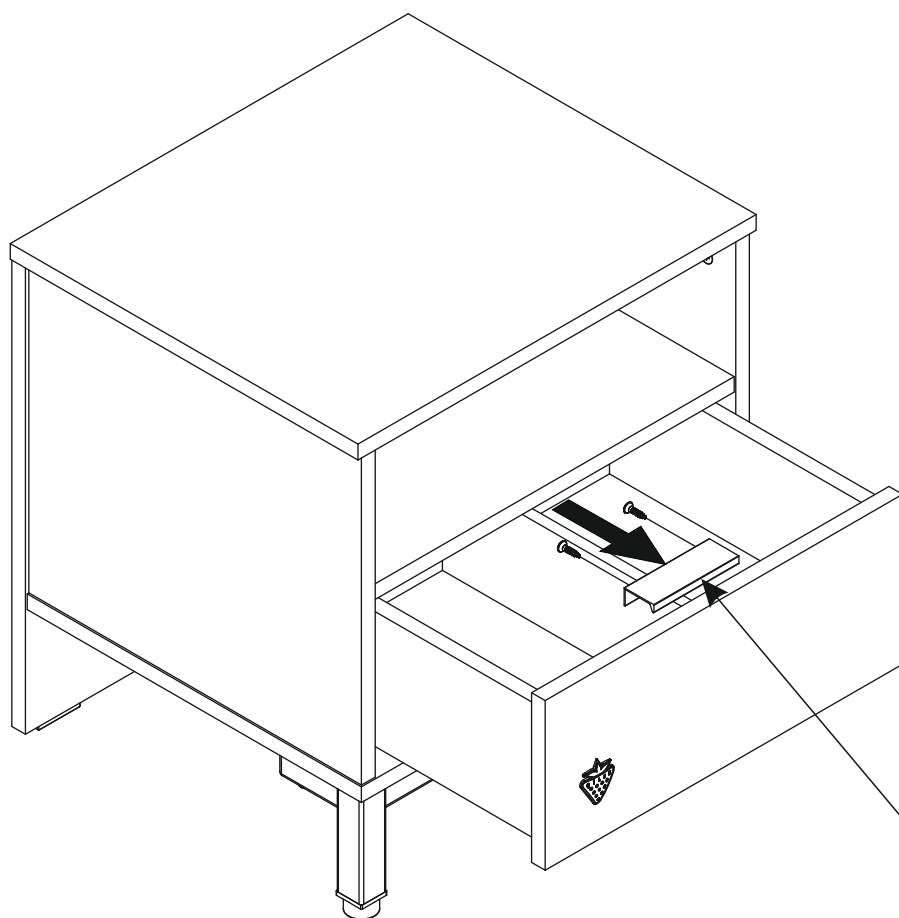
3,5X16
13.02.01.002 x 2

13.06.01.204 x 1

18.81.1601.014



1



18.81.1601.014

