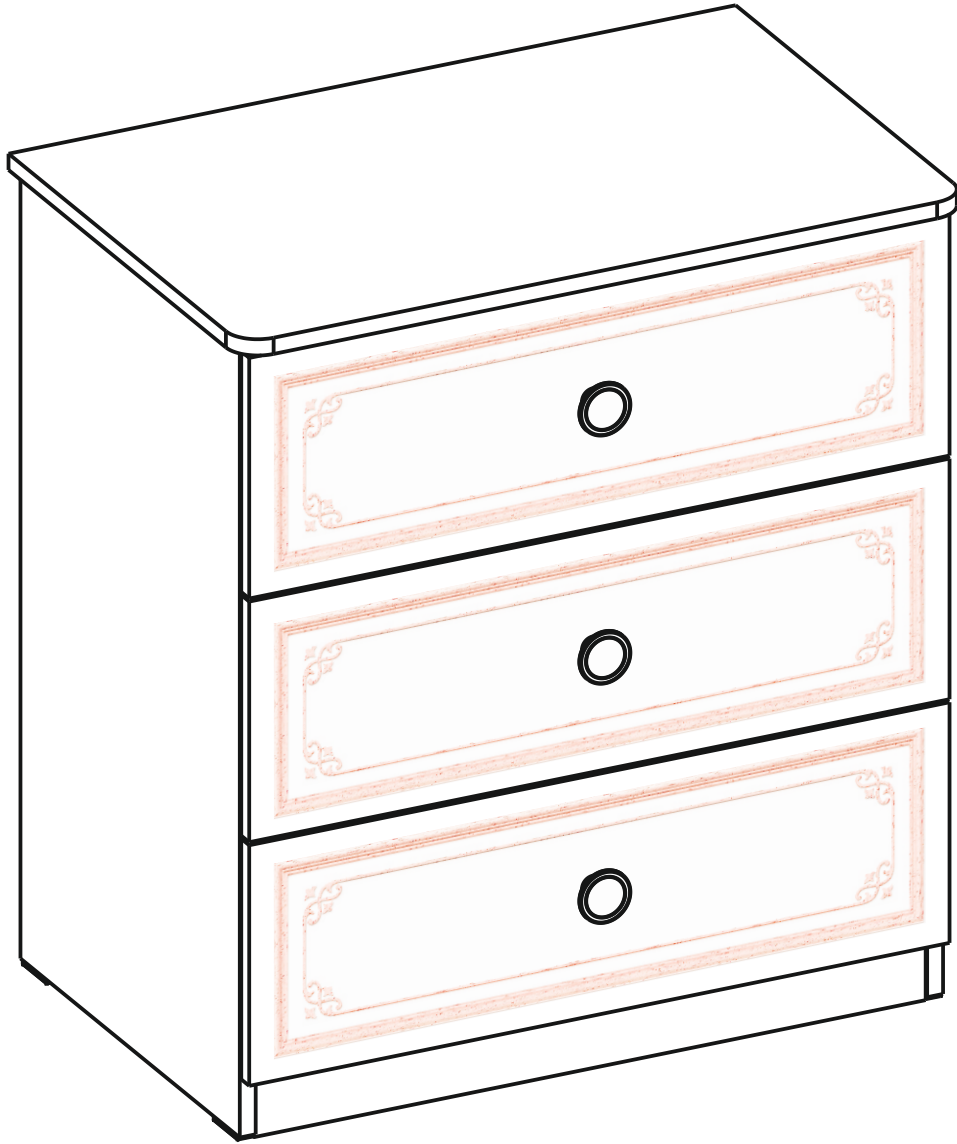
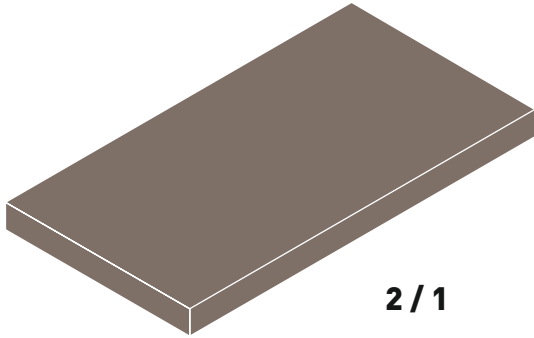
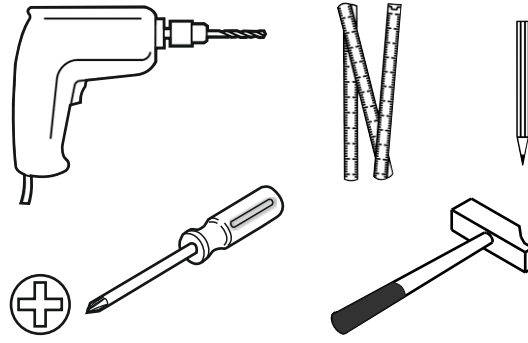
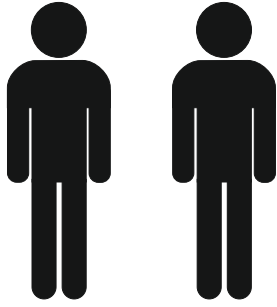
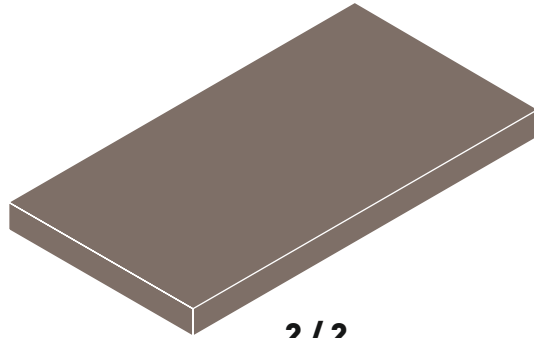


20.70.1201.00

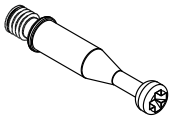




2/1



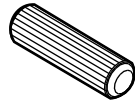
2/2



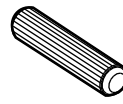
13.07.01.108 x 24



13.07.01.110 x 24



13.01.01.111 x 8



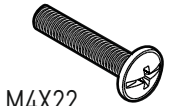
13.01.01.110 x 8



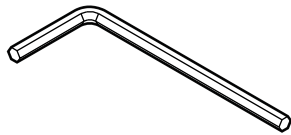
13.01.01.045 x 24



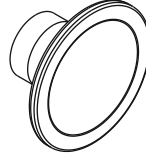
13.01.01.107 x 3



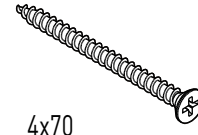
M4X22
13.03.01.010 x 3



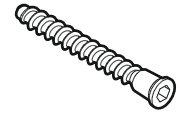
13.07.01.016 x 1



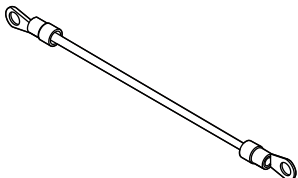
13.06.01.178 x 3



4x70
13.02.01.011 x 1



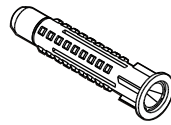
13.02.01.019 x 15



13.07.01.135 x 1

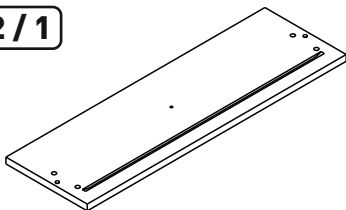


M6X13
13.03.01.021 x 1

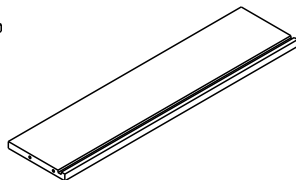


13.01.01.175 x 1

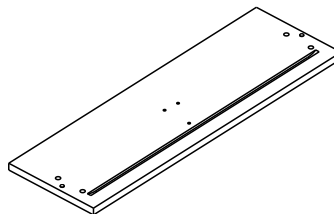
2/1



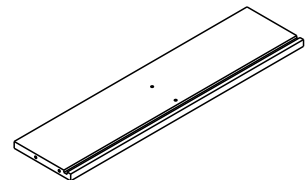
18.70.1201.012 x 1



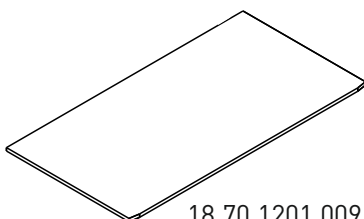
18.70.1201.013 x 1



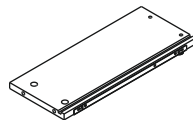
18.70.1201.005 x 2



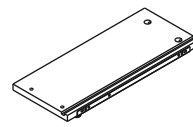
18.70.1201.008 x 2



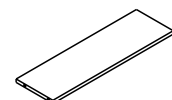
18.70.1201.009 x 3



18.70.1201.007 x 3

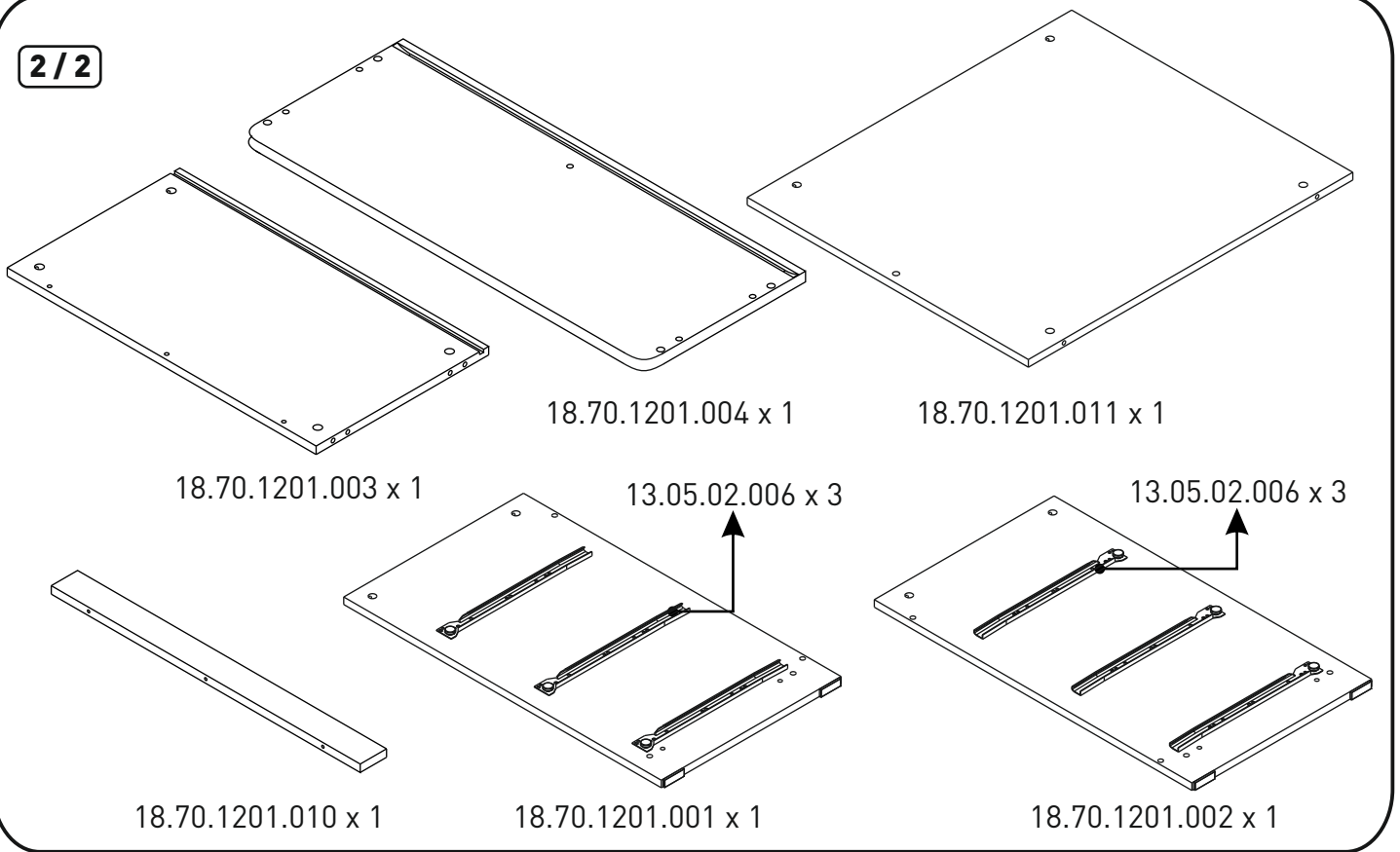


18.70.1201.006 x 3

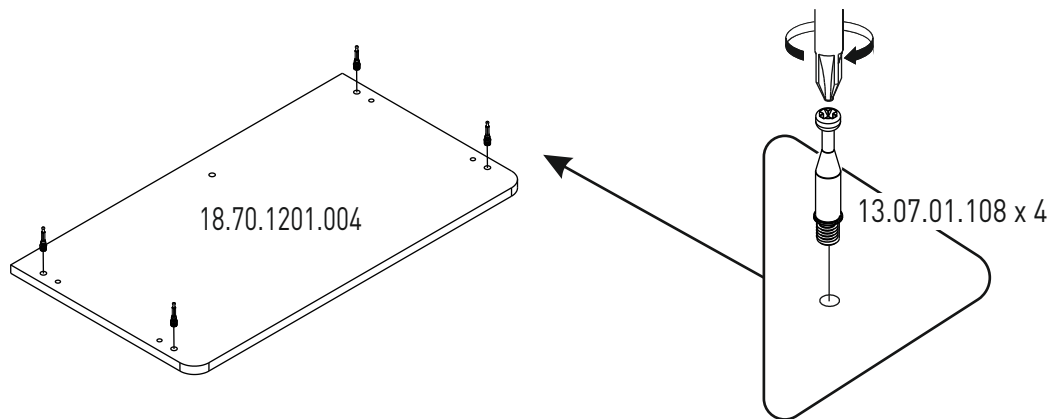


18.70.1201.014 x 2

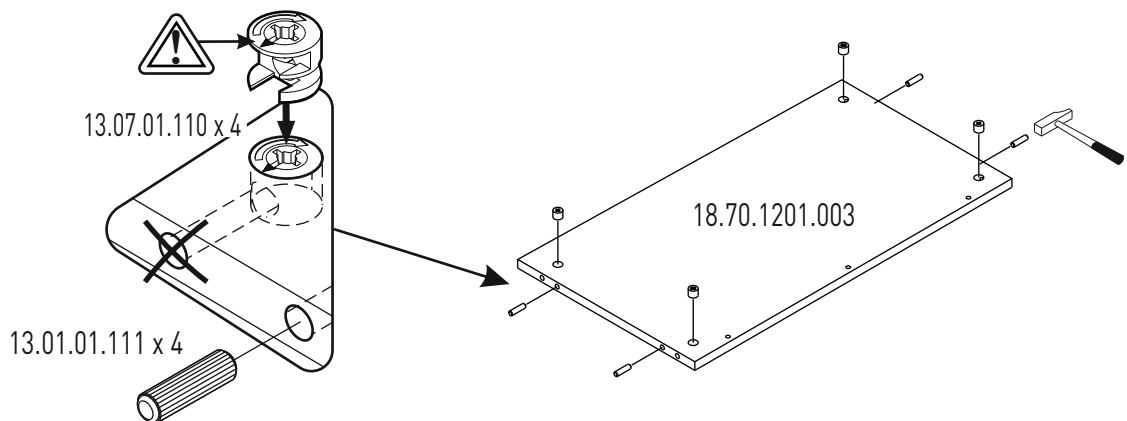
2/2



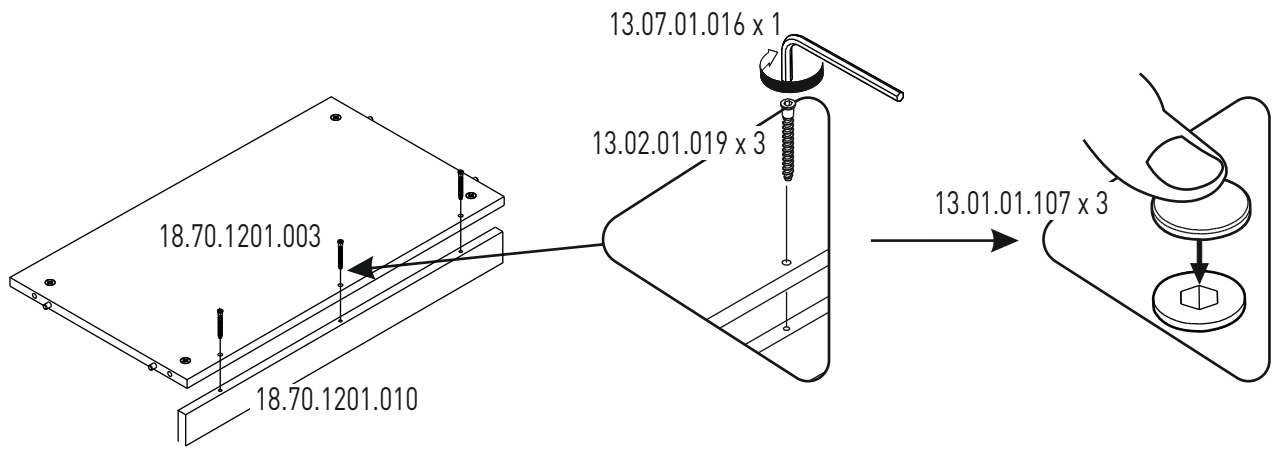
1



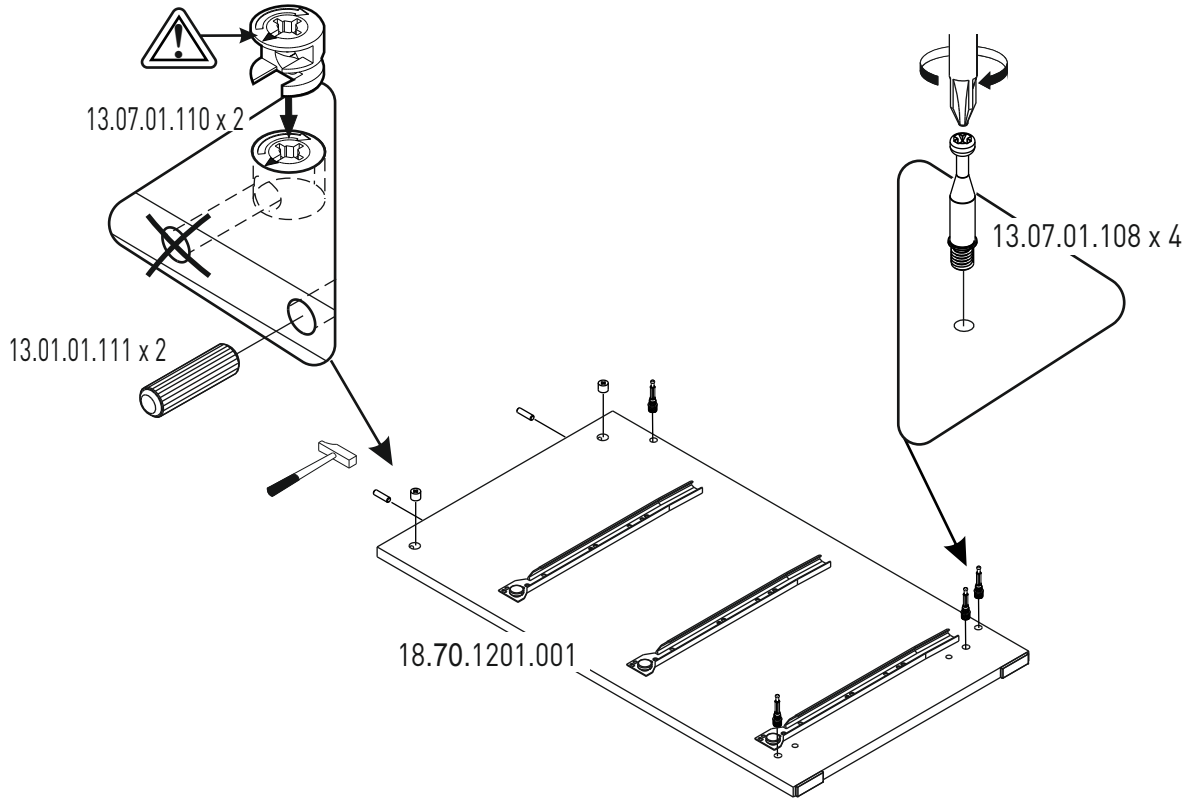
2



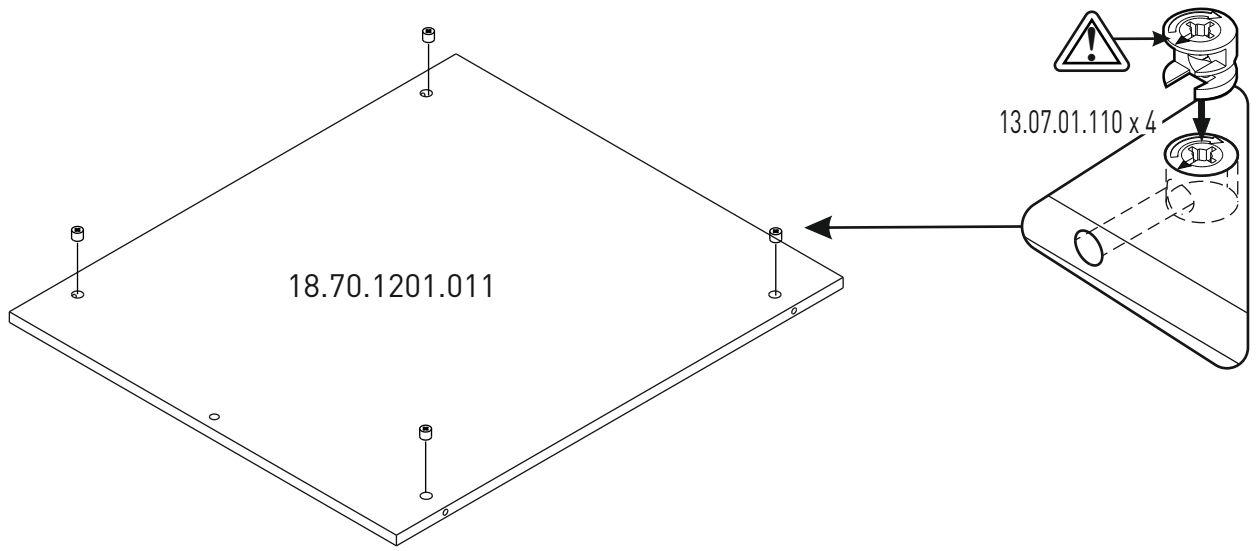
3



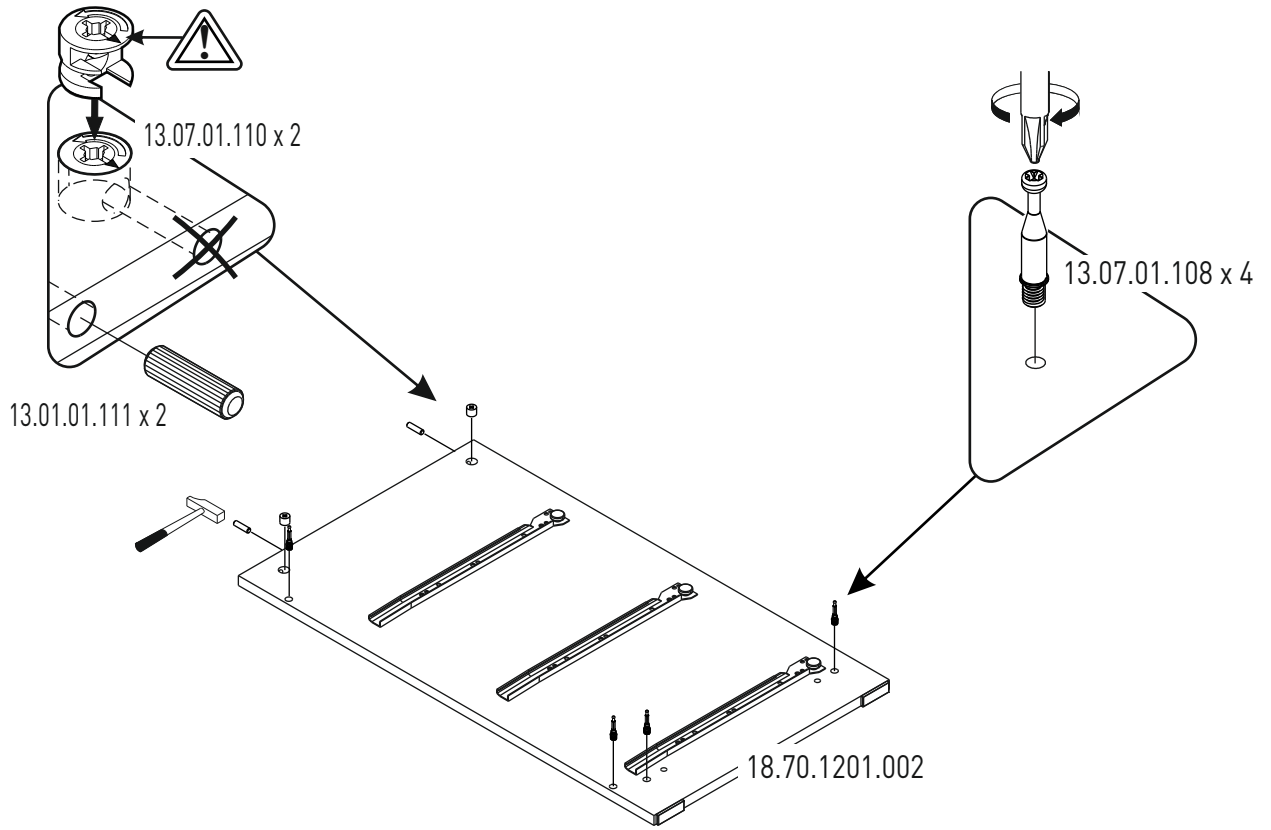
4



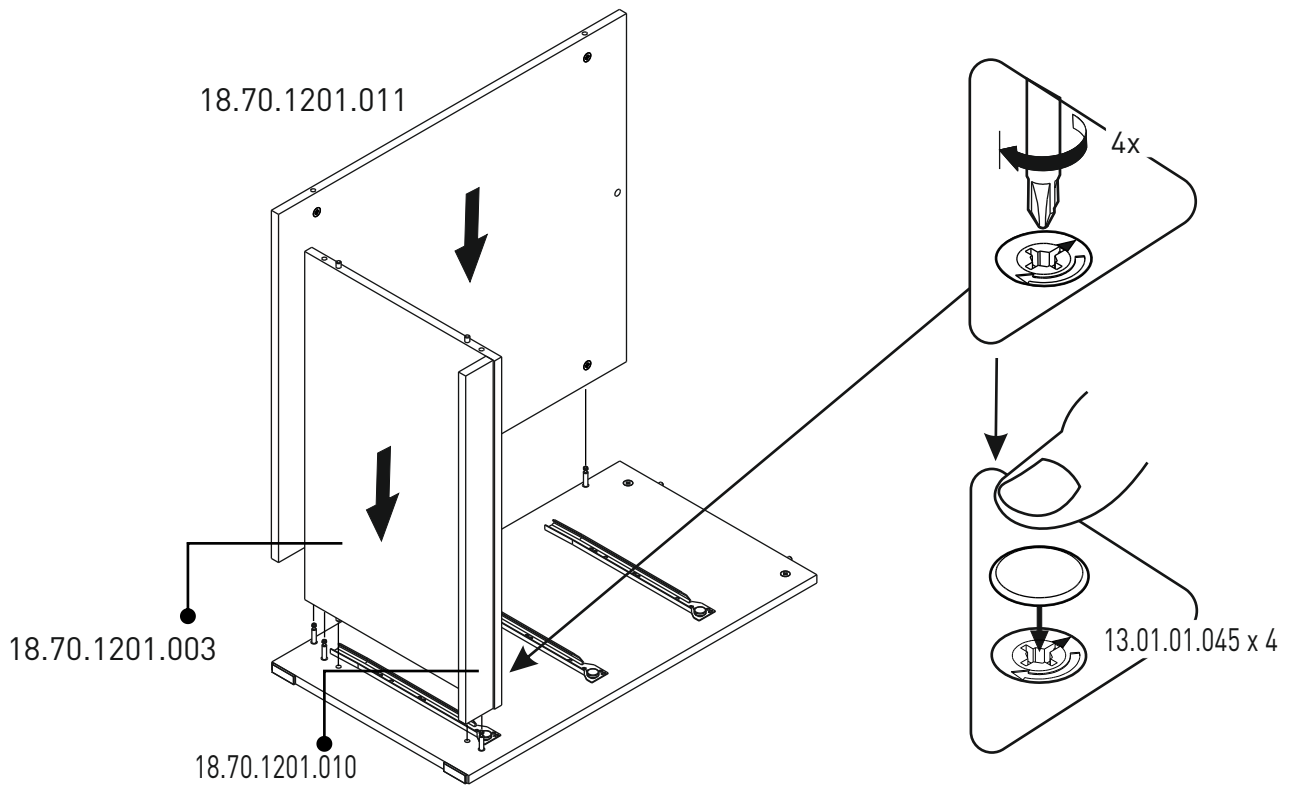
5



6

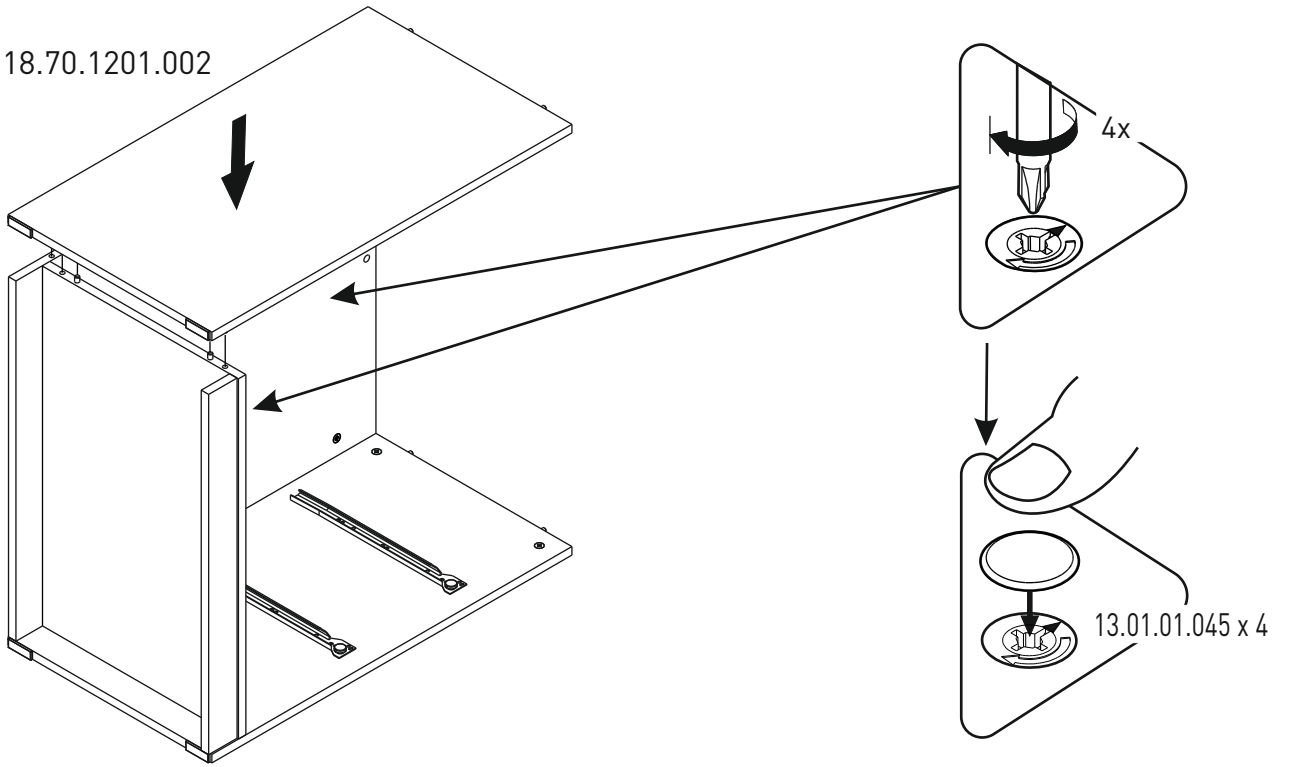


7

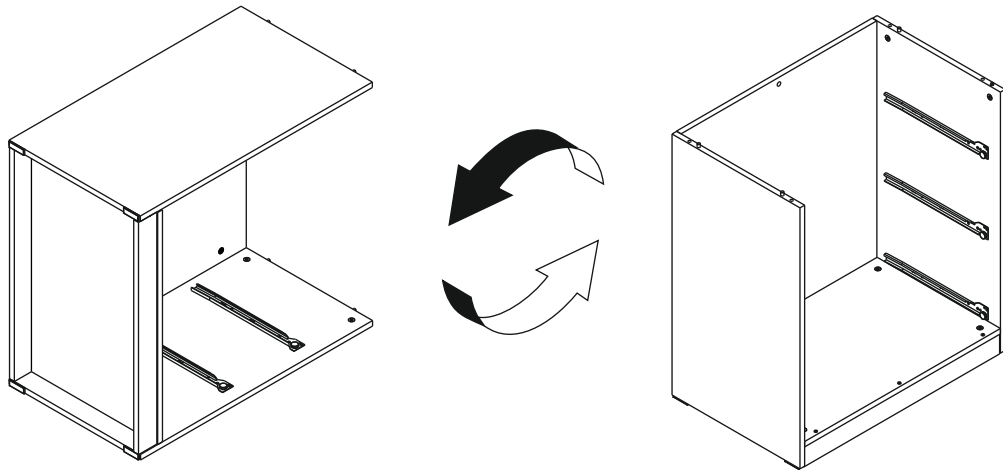


18.70.1201.002

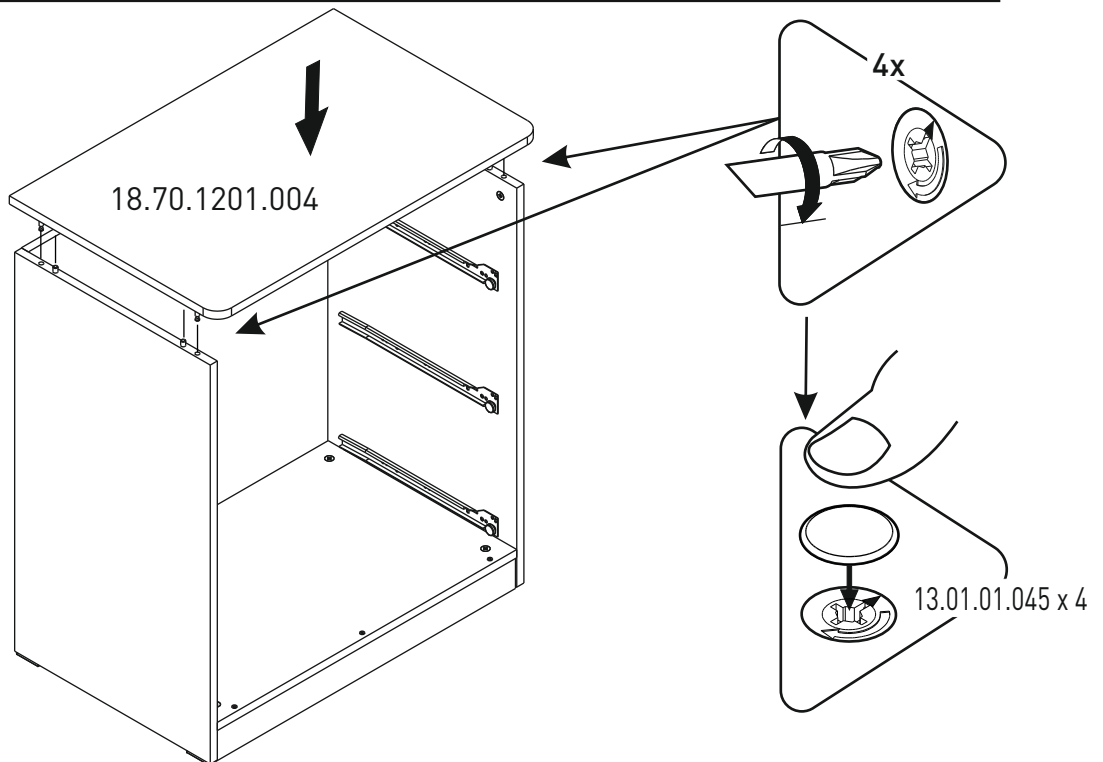
8



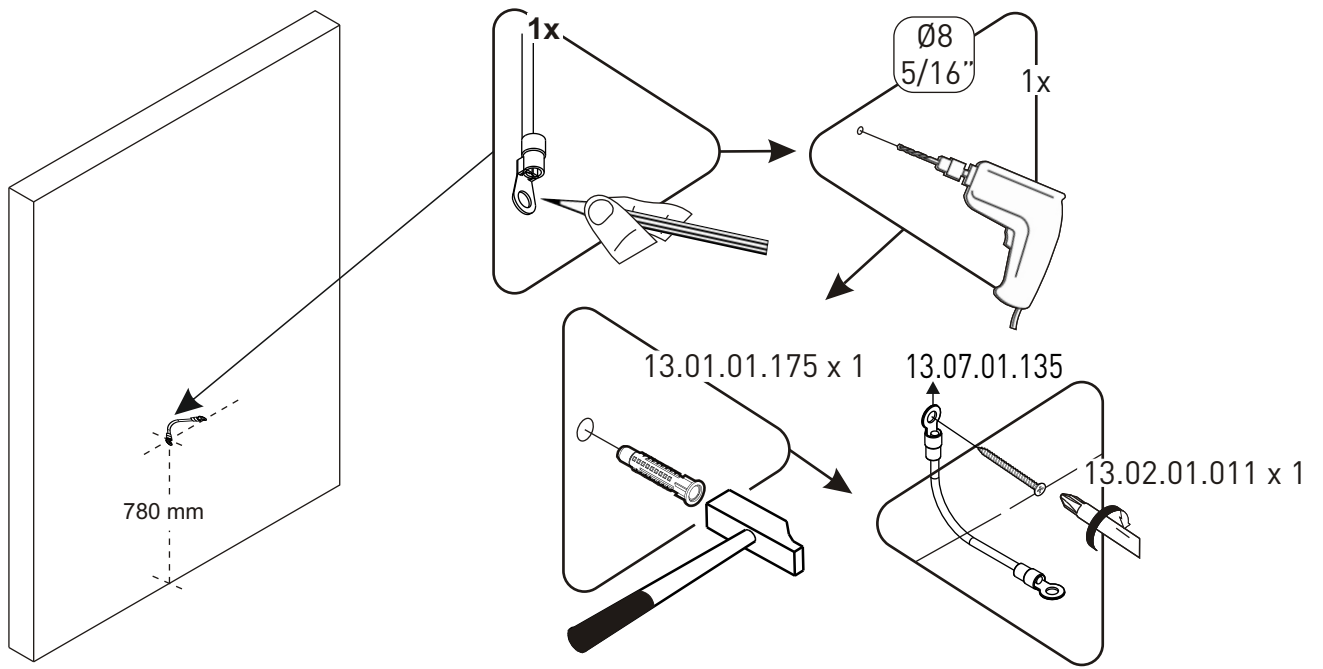
9



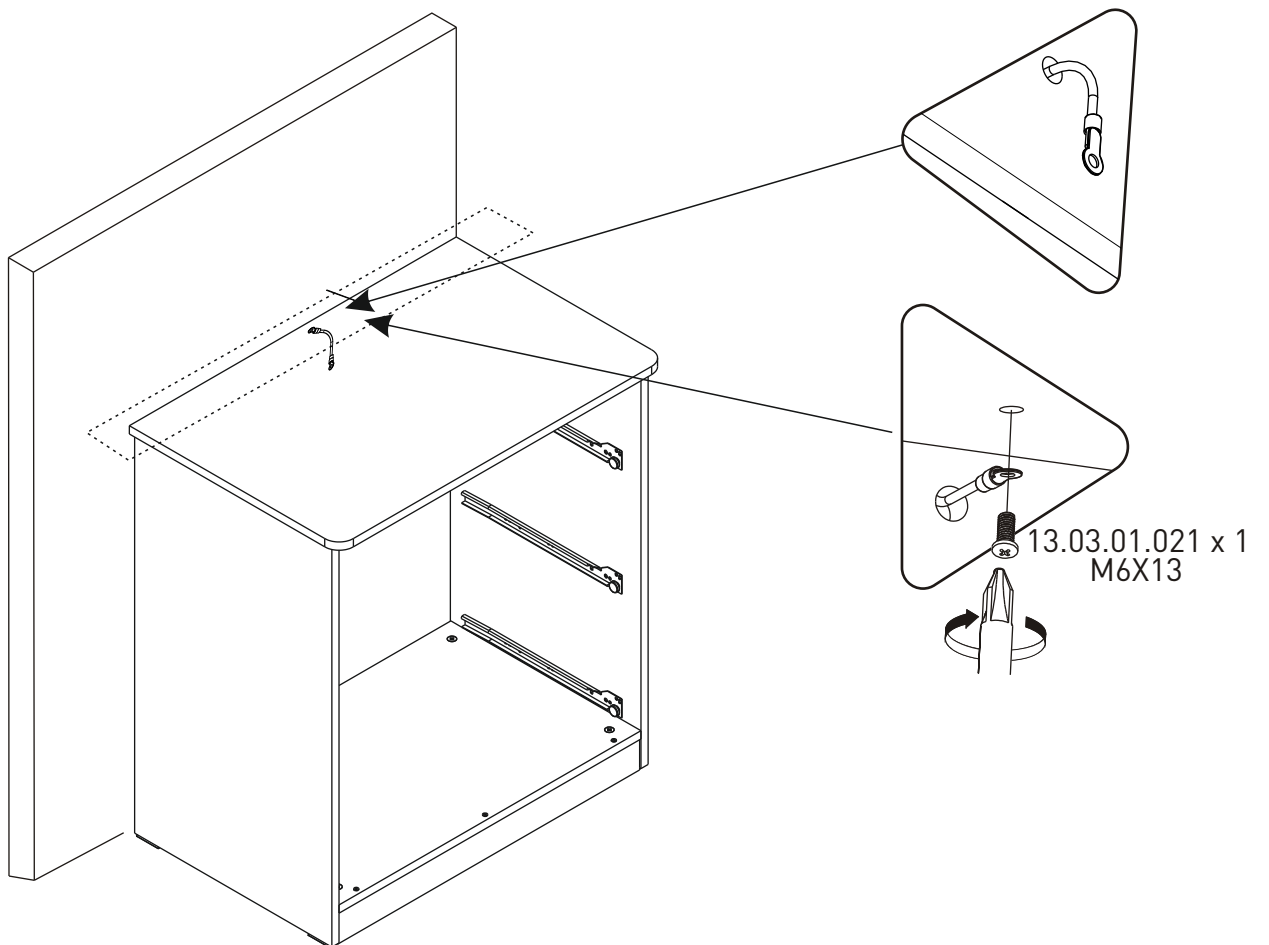
10



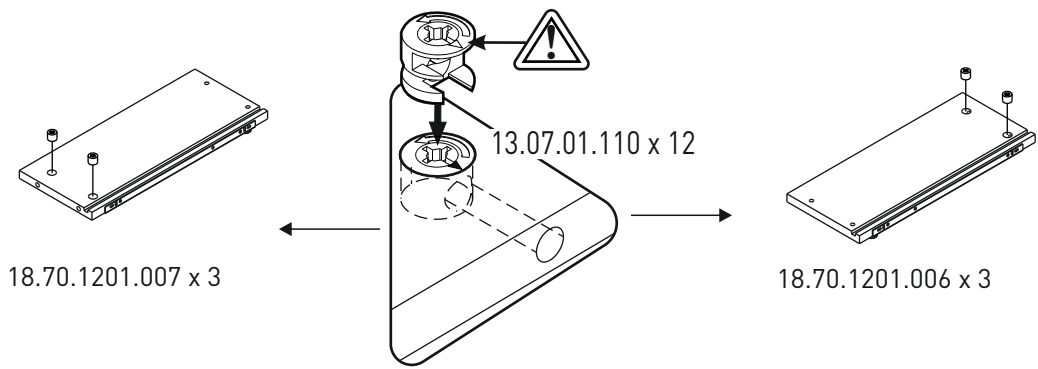
11



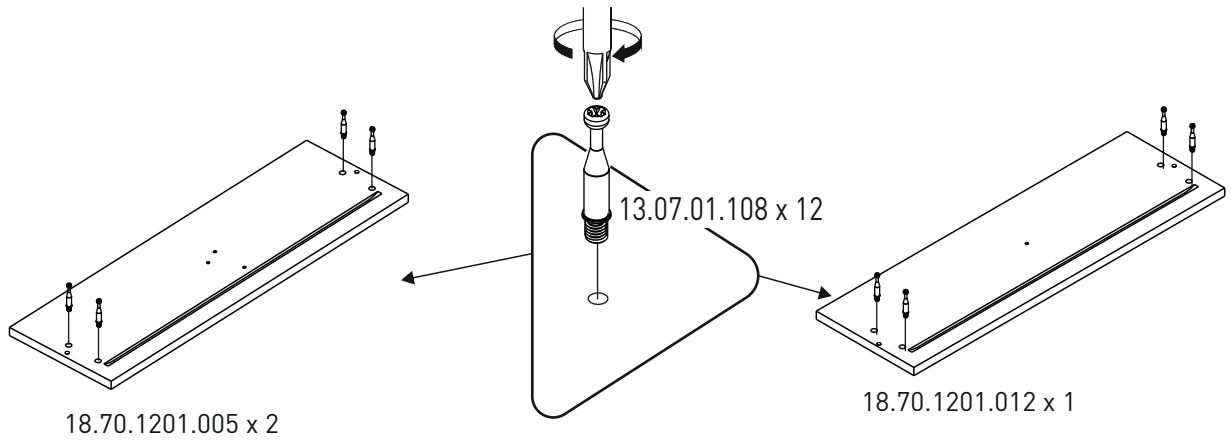
12



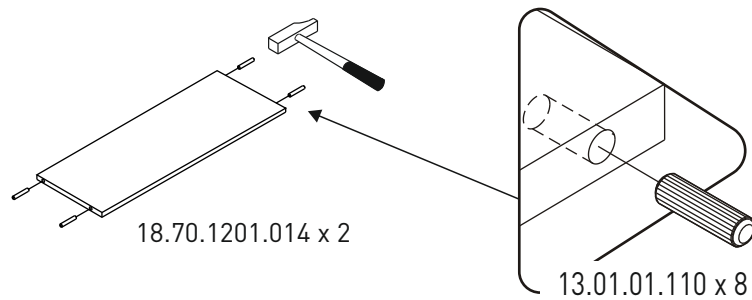
13



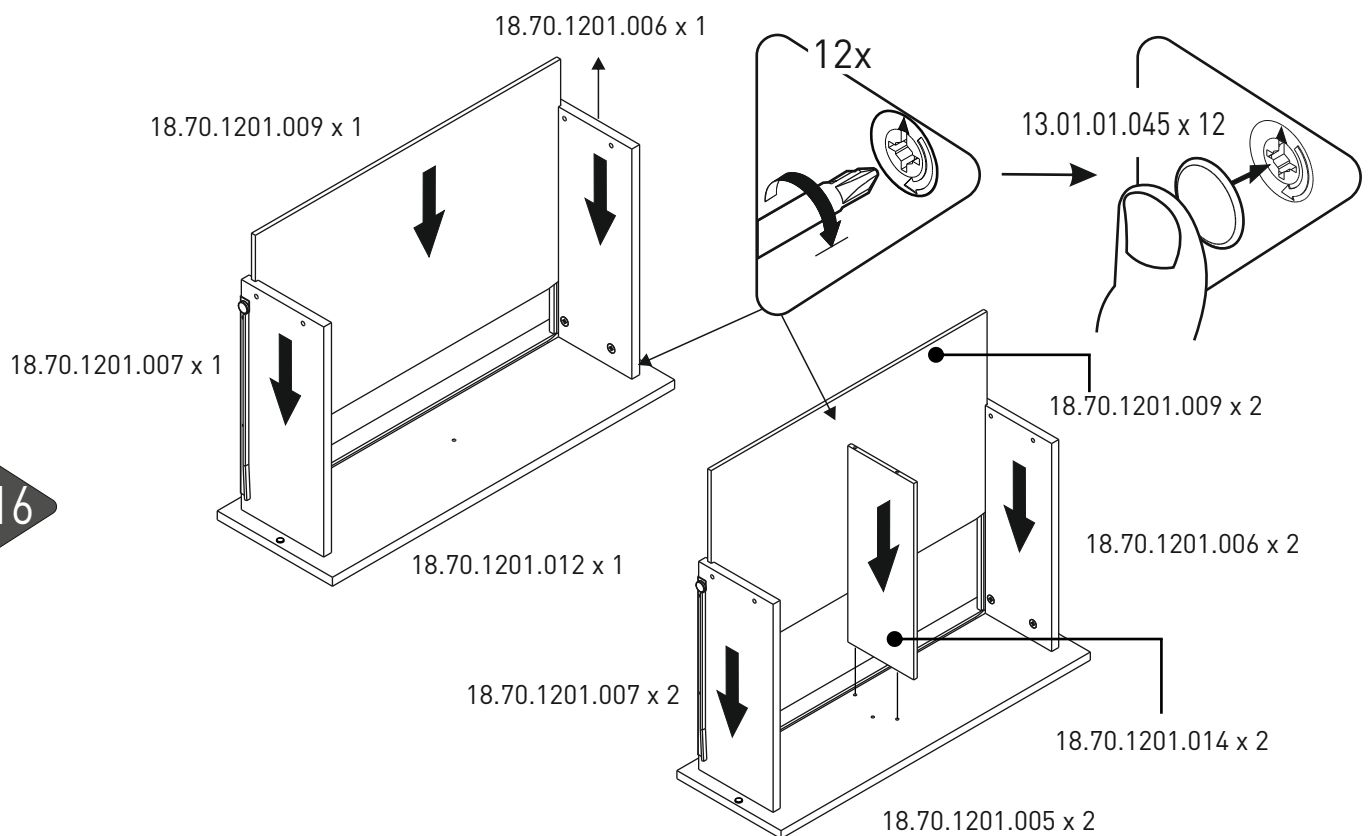
14



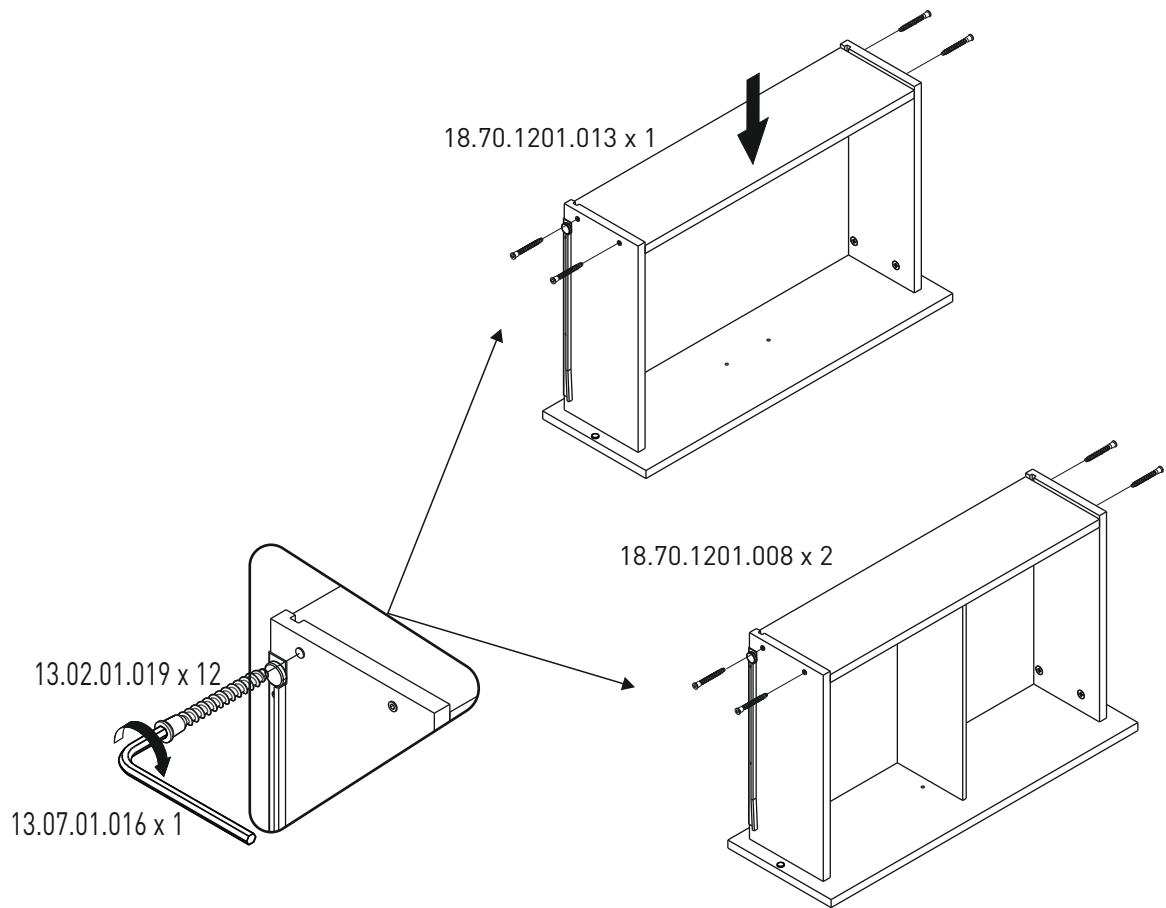
15



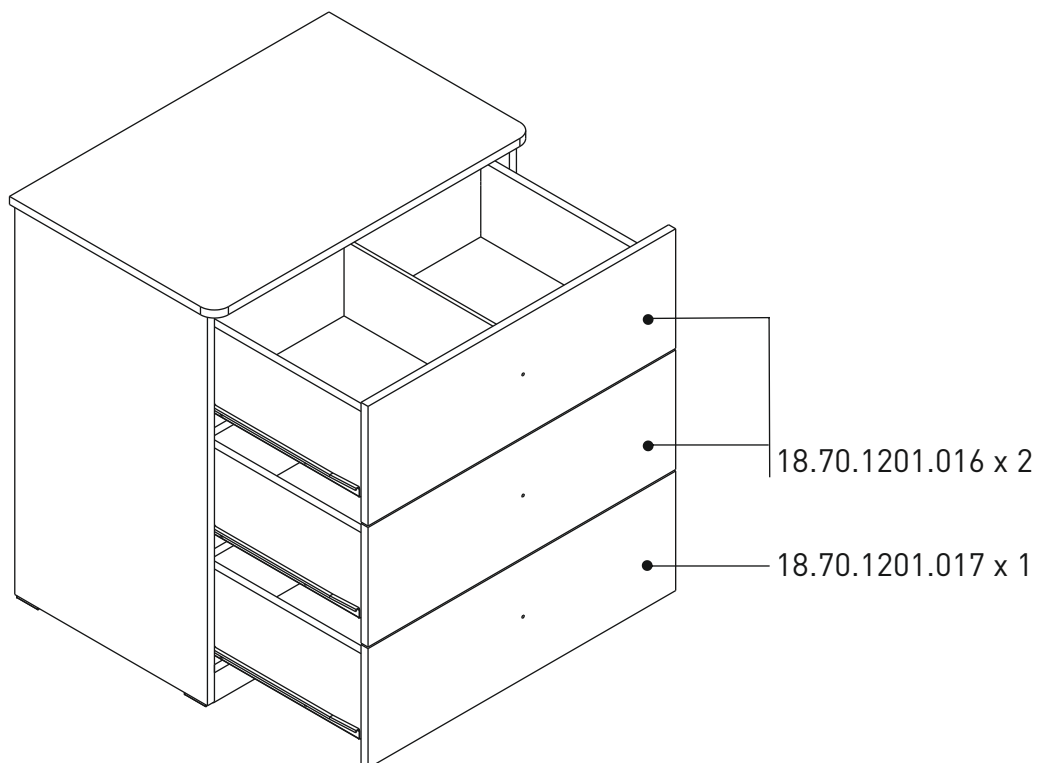
16



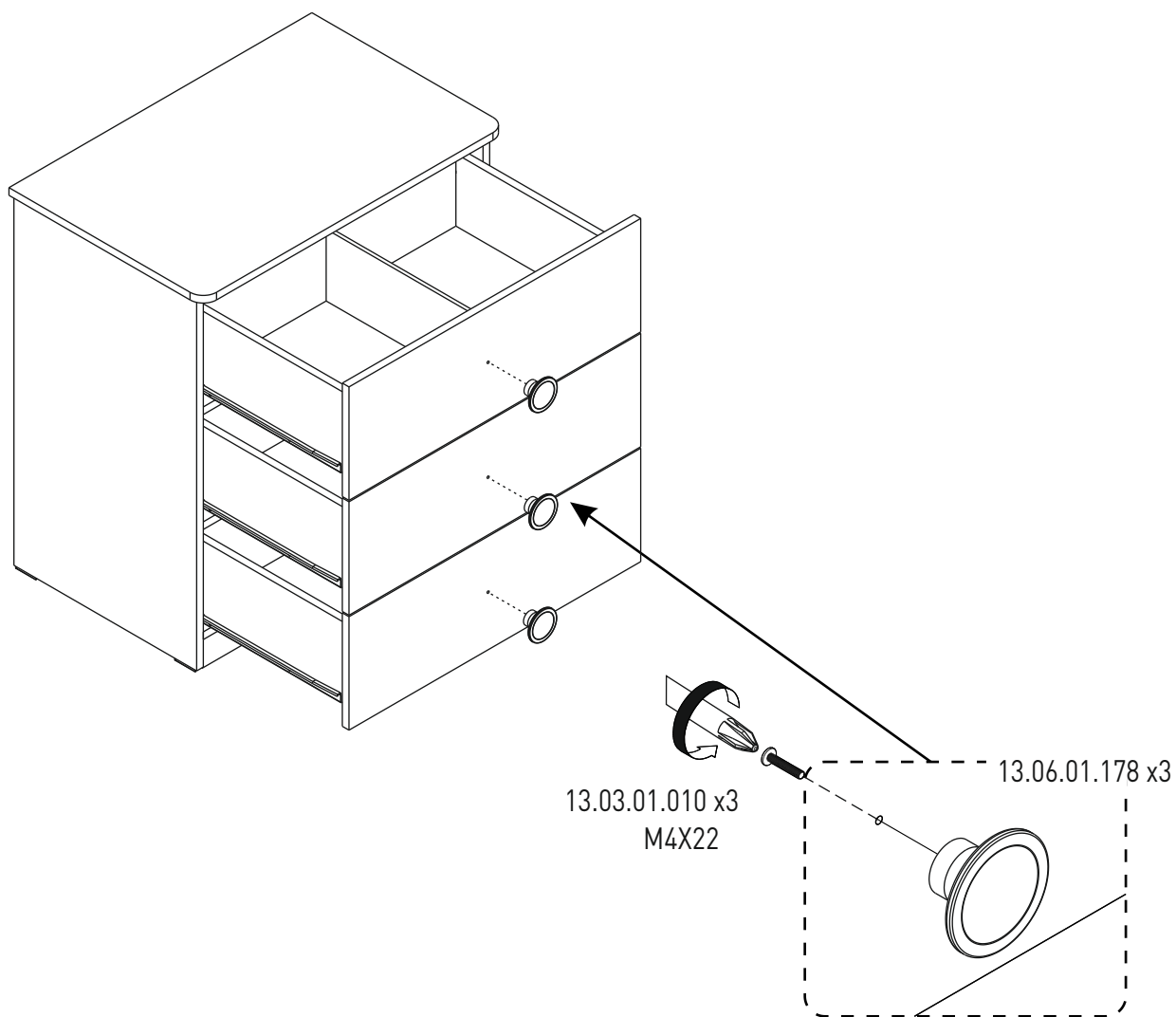
17



18



19



i

