

KD90HXE

Familia de produse	Capac
Tip capotă	Capac decorativ pentru perete
Design	Coș
Extracție	Extracție
Material	Oțel inoxidabil
Tip de oțel	Periat
Cod EAN	8017709243593
Lățimea capotei	90 cm



Estetică

Estetică	Classica	Finisaj	Satin
Culoare	Oțel inoxidabil	Logo	Applied



Comenzi

Setare control	Butoane rotative de control	Butoane rotative de control	Clasic
Nr. de controale	2	Controlează culoarea	Efectul oțelului

Programe/funcții

Nr. de viteze	3
Viteză intensivă	

Caracteristici tehnice

			
Nr. lumini	2	Nr. de filtre	3
Tip lumină	LED	Filtre anti-degresare	Oțel inoxidabil
Puterea de iluminare	1 W	leșire aerisire	150 mm
Scara temperaturii culorii deschise (°K)	4000 °K	Distanța minimă față de plita CU GAZ	750 mm
Capacitate maximă de evacuare liberă	815 m ³ /h	Distanța minimă față de plita ELECTRICĂ	650 mm
Putere motor	275 W	Valvă anti-retur	Da

	Rata de extracție IEC 61591 [m ³ /h]	Nivel de zgomot IEC 60704-2-13 [dB(A)]
Viteza 1	288	48
Viteza 2	421	63
Viteza 3	630	67
Viteză intensivă	781	72

Etichetă performanță/energie

A*

Consumul anual de eficiență (AEChood)	40 kWh/a	Sunet acustic ponderat în aer emisie de putere la viteza minimă (SPEmin)	48 dB(A)
Clasa de eficiență energetică (CEE)	A+	Sunet acustic ponderat în aer emisie de putere la viteză maximă (SPEmax)	67 dB(A)
Eficiența dinamică a fluidelor (FDE)	36.2	Sunet acustic ponderat în aer emisie de putere la viteză de impuls (SPEboost)	72 dB(A)
Clasa de eficiență dinamică a fluidelor (FDEC)	A	Factor de creștere a timpului (F)	1.00
Eficiența iluminării (LE)	78.2 lux/W	Debitul de aer măsurat în cel mai bun punct de eficiență (Qbep)	413 m ³ /h
Clasa de eficiență a iluminării (LEC)	A	Presiunea aerului măsurată în cel mai bun punct de eficiență (Pbep)	476 Pa
Eficiența filtrării usorii (GFE)	78.5 %	Puterea electrică măsurată la cel mai bun punct de randament (Wbep)	151 W
Clasa de eficiență a filtrării usorii (GFEC)	C	Consumul nominal de putere al sistemului de iluminare (WL)	2 W
Debitul de aer la viteza minimă (Qmin)	288 m ³ /h	Iluminarea medie a luminii pe suprafața de gătit (Emiddle)	172 lux
Debitul de aer la viteză maximă (Qmax)	630 m ³ /h	Nivelul de putere acustică la cel mai înalt nivel (Lwa)	67 dB(A)
Debitul de aer la viteză de impuls (Qboost)	781 m ³ /h		

Conexiune electrică

Valoarea nominală a conexiunii electrice	277 W	Frecvență (Hz)	50-60 Hz
Tensiune	220-240 V	Lungimea cablului de alimentare	1000 mm

Disponibil de asemenea

Alternative colours available

Black, Anthracite

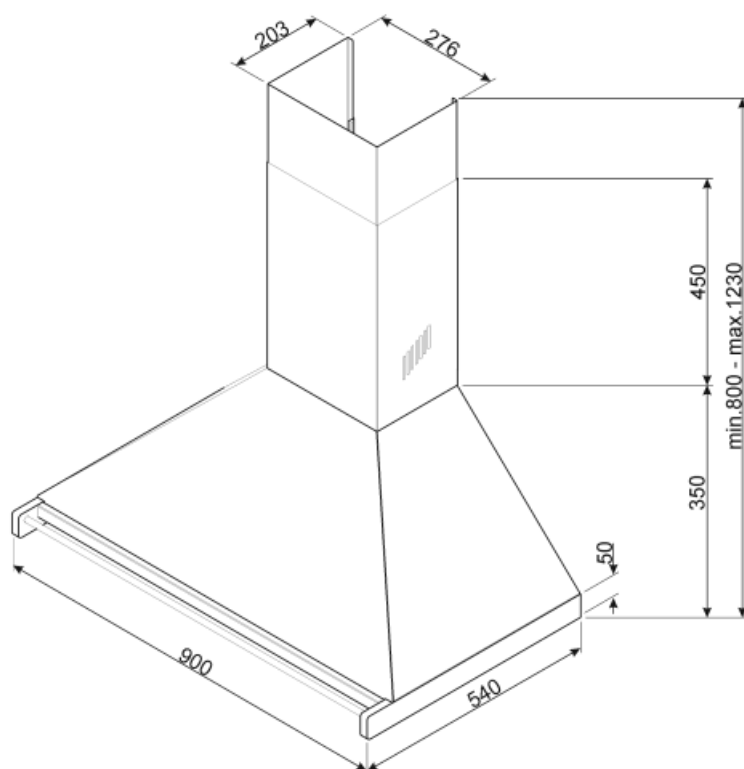
Available colours

KD90HNE - KD90HAE

Accesorii opționale

Filtru de cărbune

FLT6

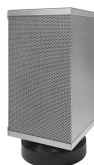


Not included accessories



FLT6

Filtre rotunde de cărbune (kit 2 bucăți)



KITALLFC

Filtru universal de cărbune Oțel inoxidabil AISI 304 Filtrul poate fi spălat în mașina de spălat vase la 50 °C (apă și detergent adecvat) și la uscat se pune la cuptor 180 °C 25 minute

Symbols glossary (TT)



Filtre: Modelul are filtre pentru a ajuta la îndepărtarea grăsimii din aburul emanat din tigăi în timpul gătitului.



Lumini: Toate modelele de gătit au lumini pentru a ilumina zona de gătit sau pentru a adăuga la ambianța bucătăriei.



A+: Clasa de eficiență energetică A+ ajută la economisirea a până la 10 % energie comparativ cu clasa A. Performanța maximă cu consum minim este garantată.



Setare intensivă/turbo: atunci când este necesară extracția foarte rapidă.