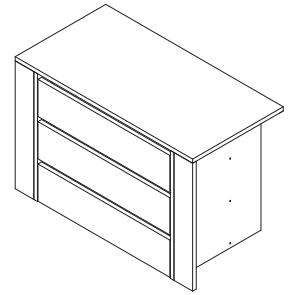
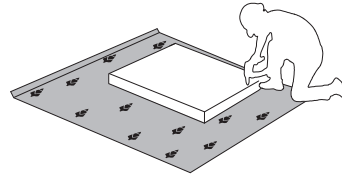
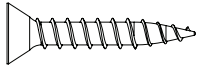
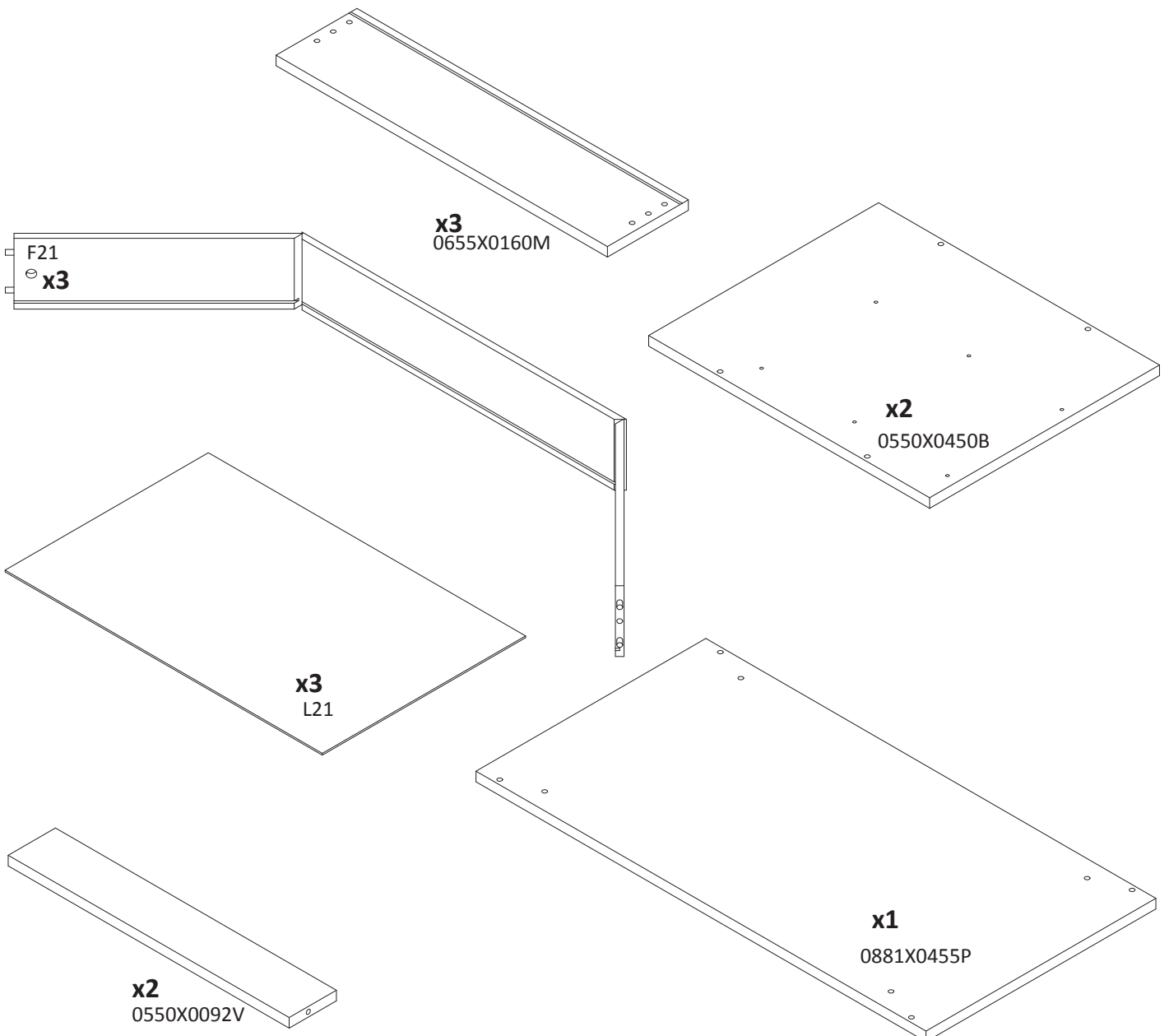
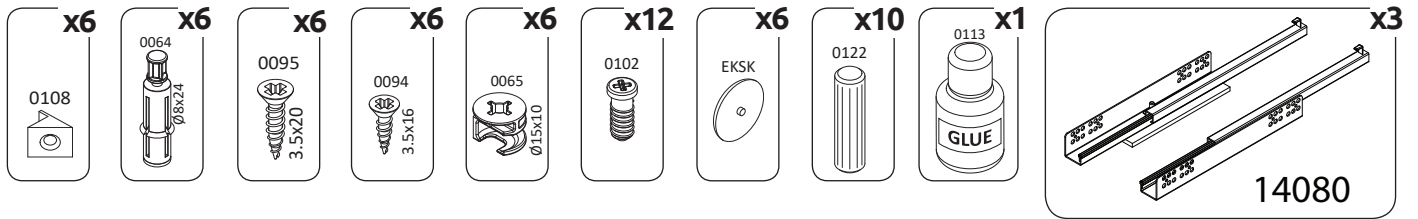


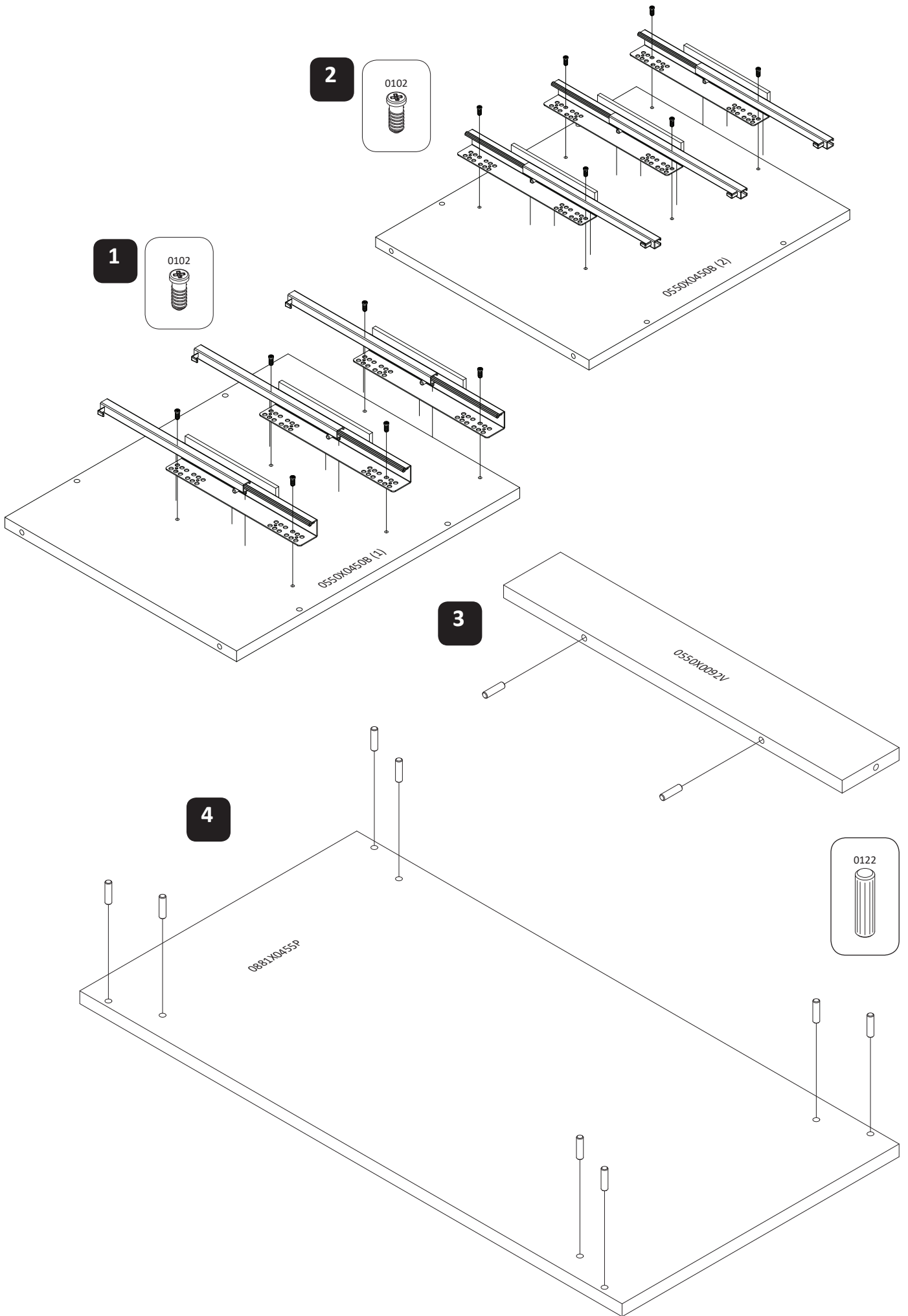


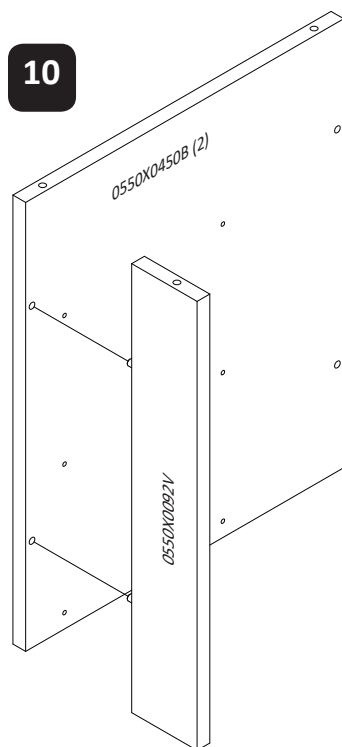
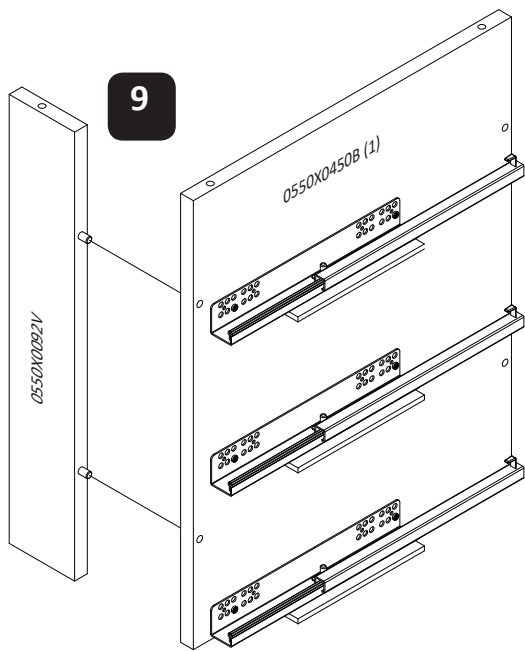
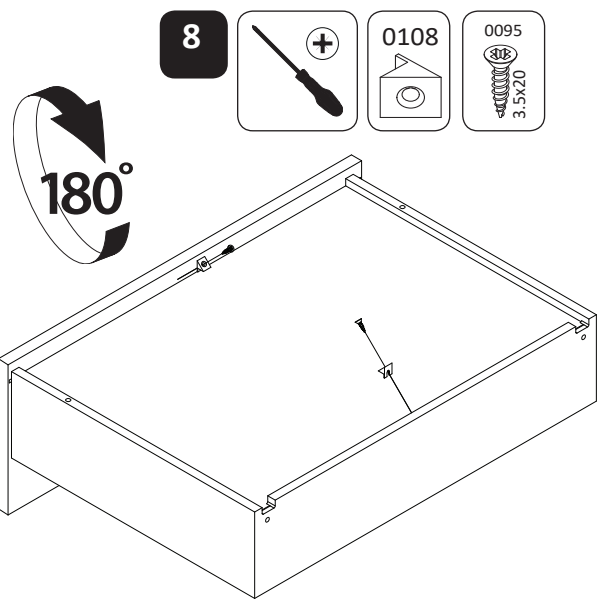
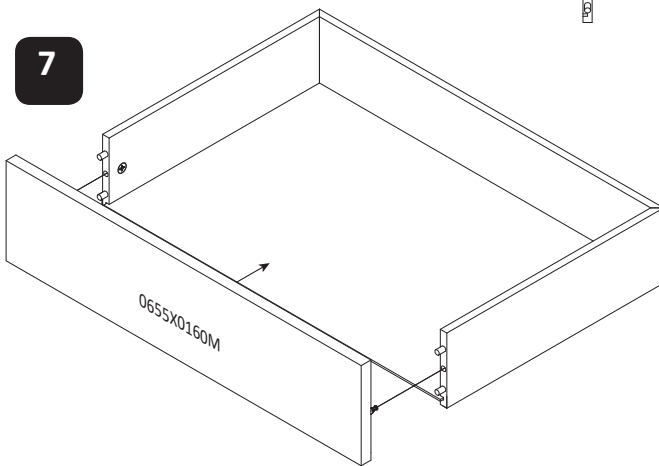
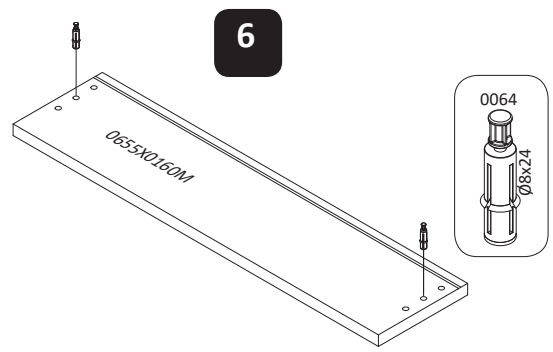
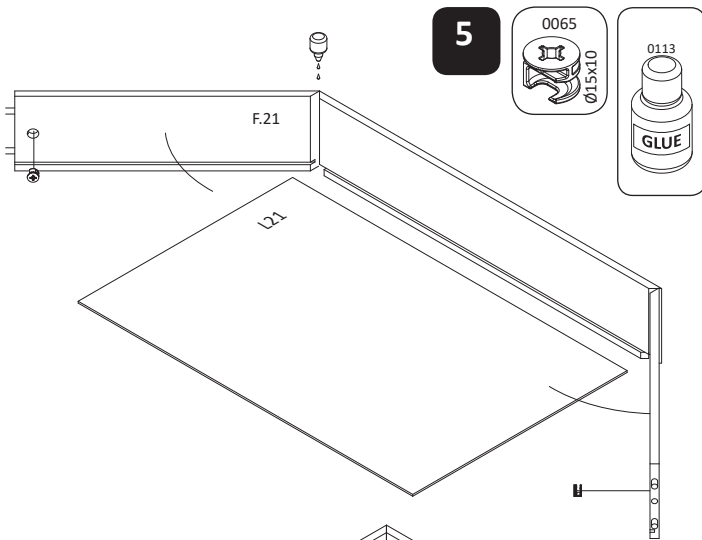
IMPORTANT - READ CAREFULLY - RETAIN FOR FUTURE REFERENCE  
WICHTIG - SORGFÄLTIG LESEN UND AUFBEWAHREN



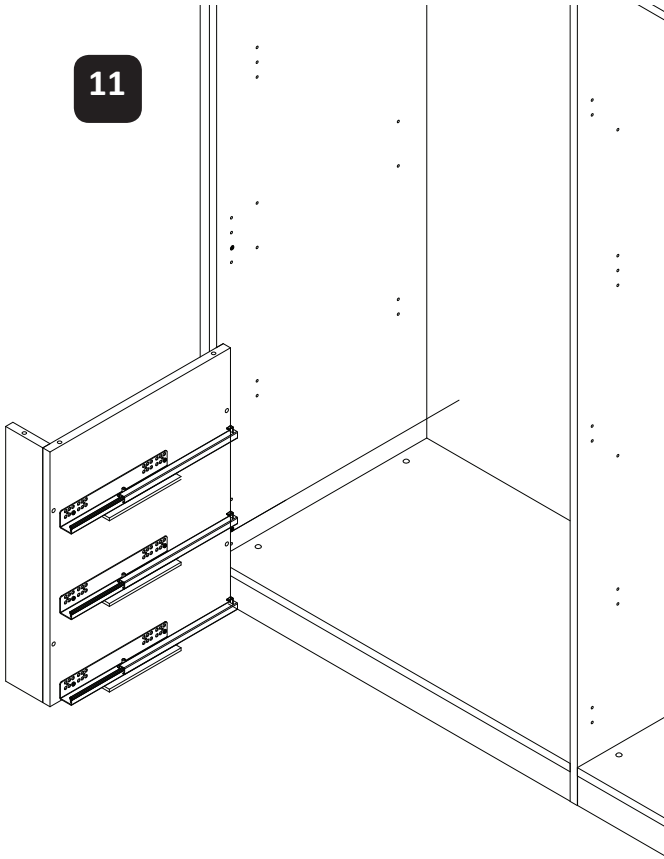
**UF3**  
LWH - 881x455x568  
4178



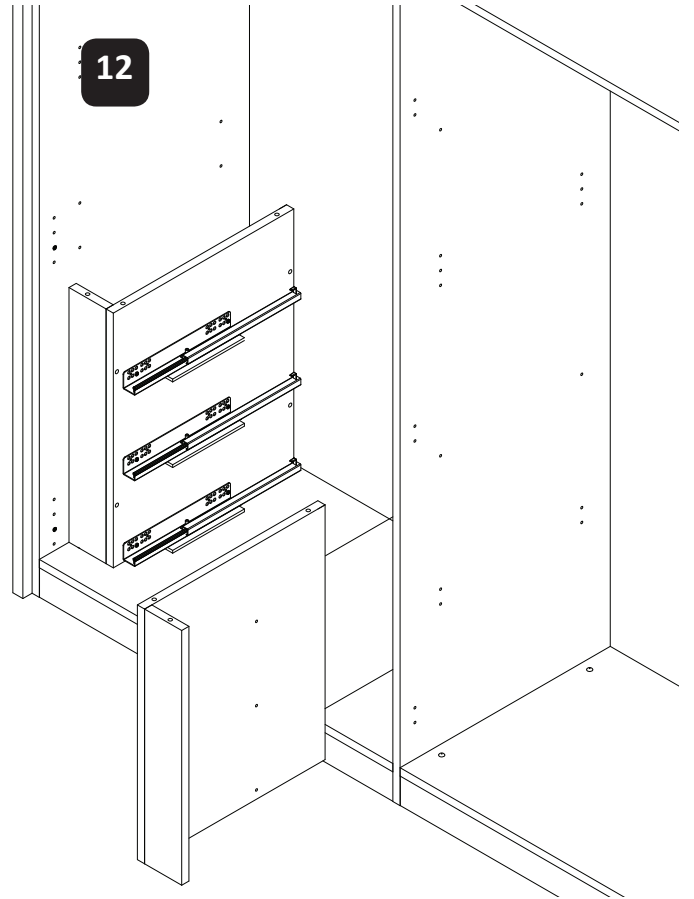




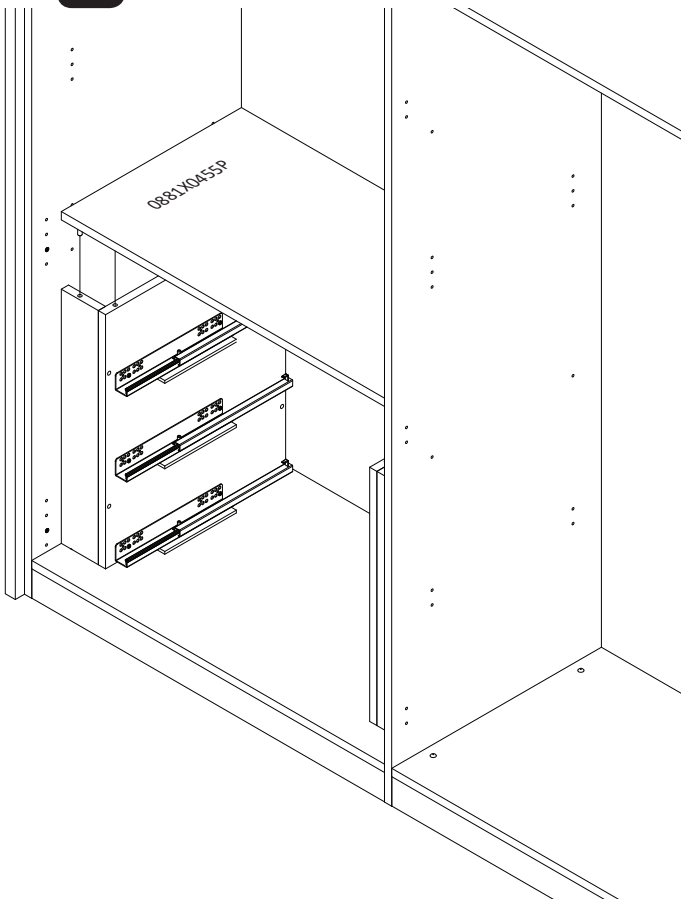
11



12



13



14

