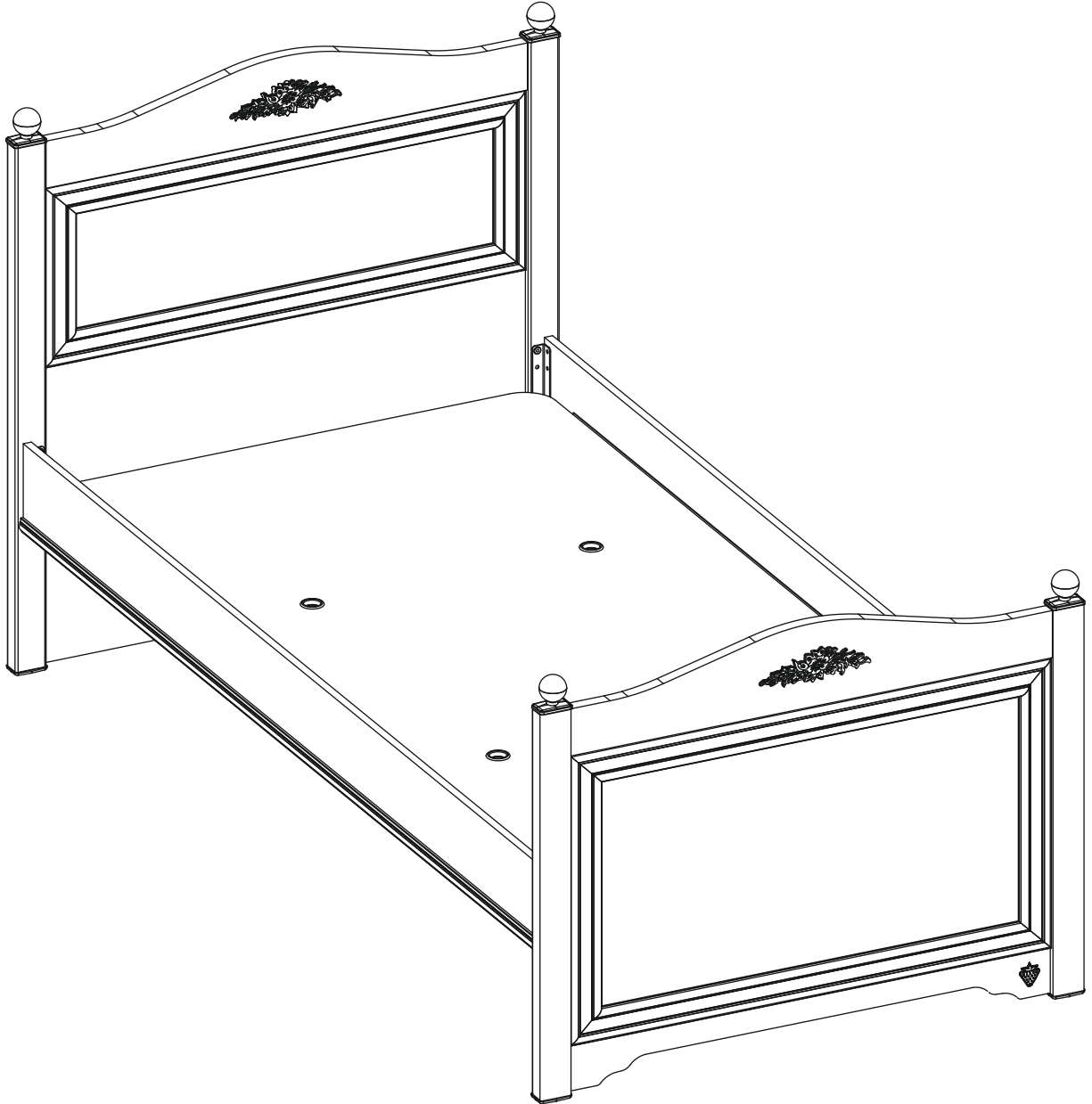
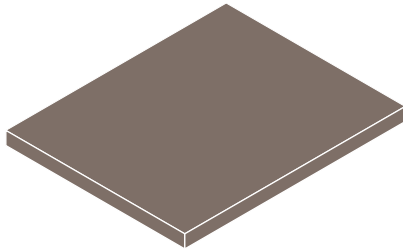
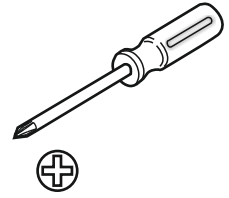
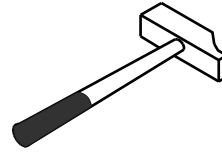
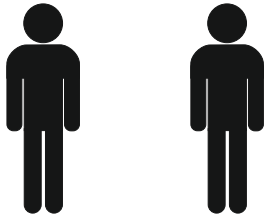
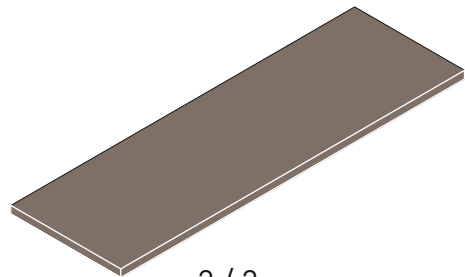


**20.72.1303.00**





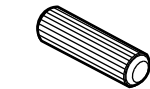
1 / 2



2 / 2



13.07.01.108 x 12



13.01.01.111 x 16



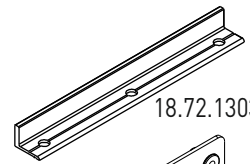
13.02.01.017 x 30



13.07.01.110 x 12



Ø10  
13.01.02.104 x 4



18.72.1303.204 x 2



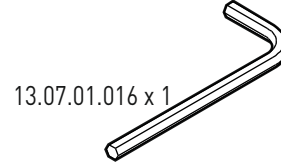
M6X30  
13.03.01.029 x 4



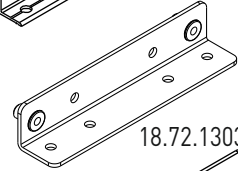
M4X40  
13.03.01.117 x 4



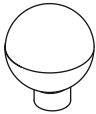
13.07.01.101 x 4



13.07.01.016 x 1



18.72.1303.202 x 2



13.01.01.723 x 4



13.01.01.724 x 4



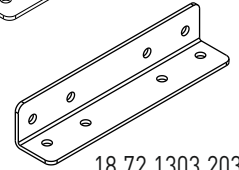
M6X13  
13.03.01.021 x 24



M6X20  
13.03.01.026 x 4

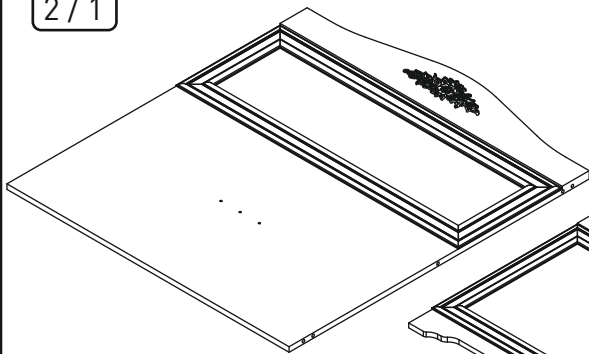


13.01.01.045 x 12

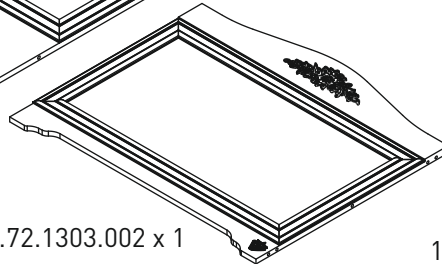


18.72.1303.203 x 2

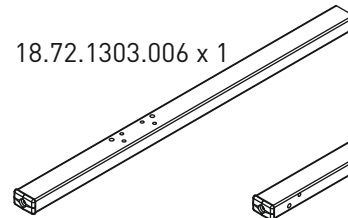
2 / 1



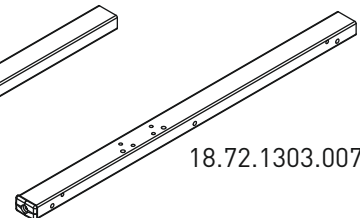
18.72.1303.001 x 1



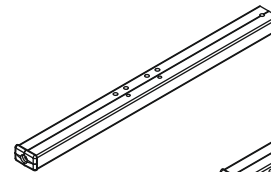
18.72.1303.002 x 1



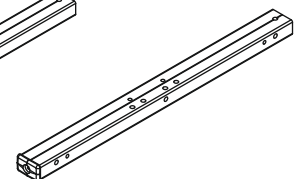
18.72.1303.006 x 1



18.72.1303.007 x 1

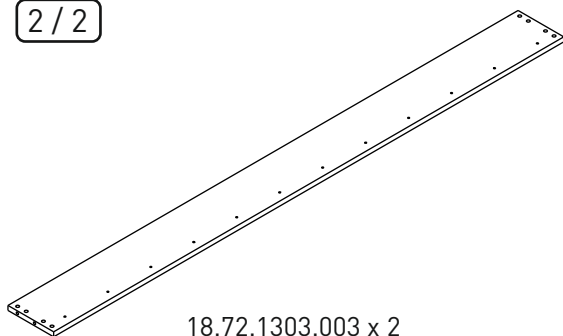


18.72.1303.008 x 1

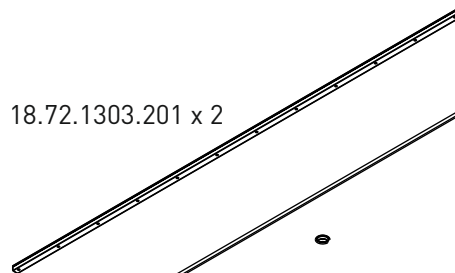


18.72.1303.009 x 1

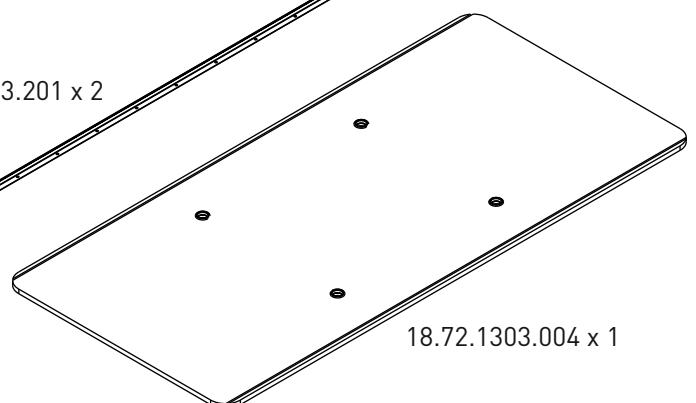
2 / 2



18.72.1303.003 x 2

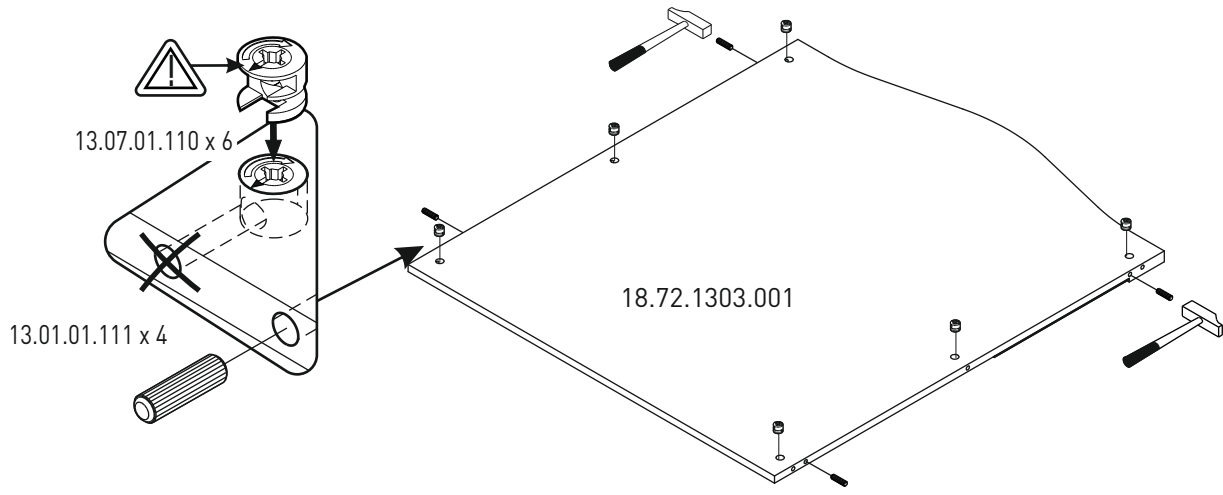


18.72.1303.201 x 2

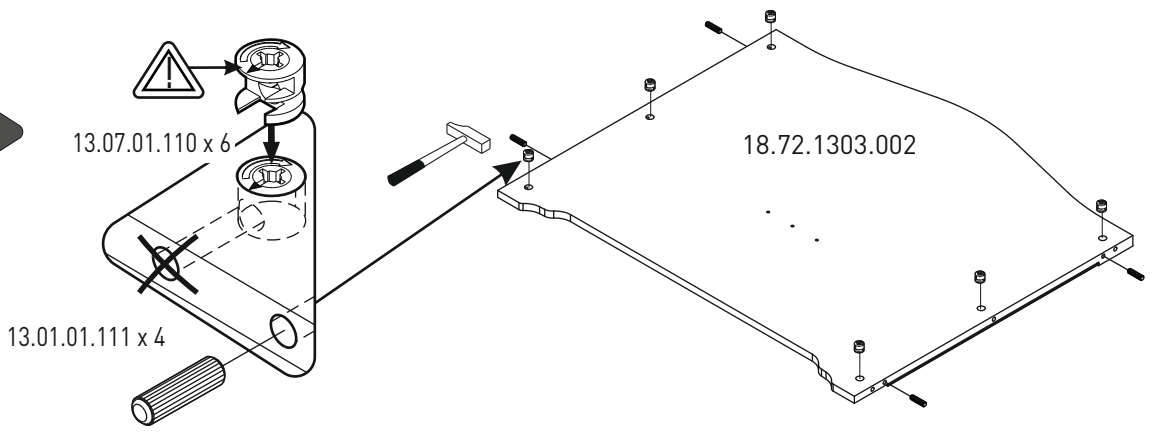


18.72.1303.004 x 1

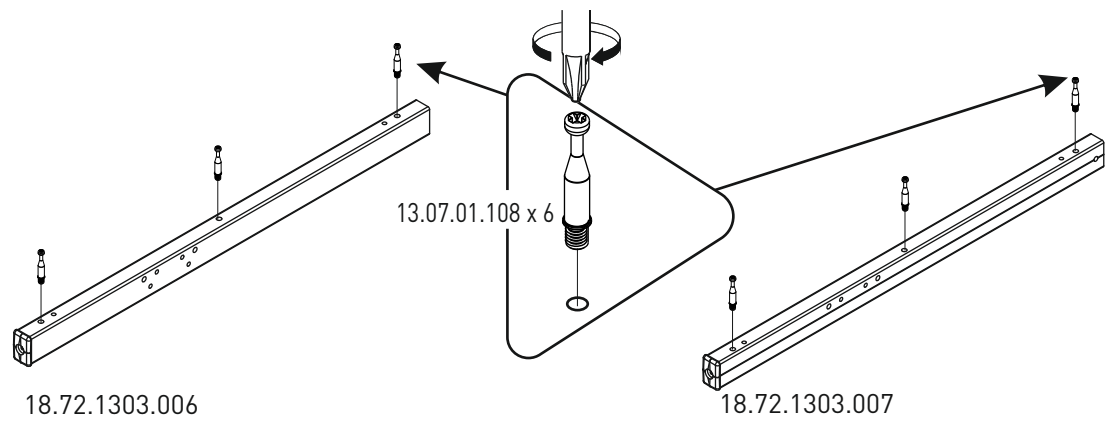
1



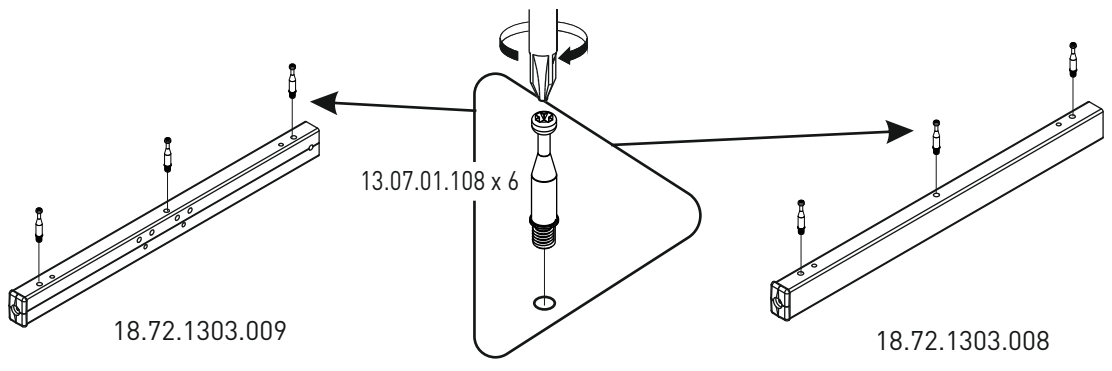
2



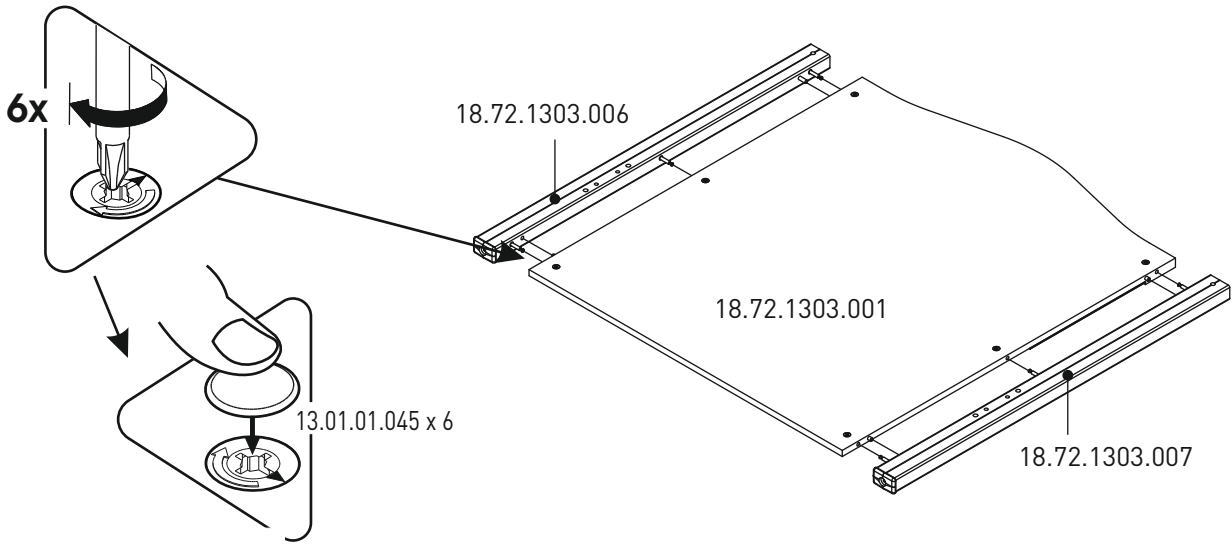
3



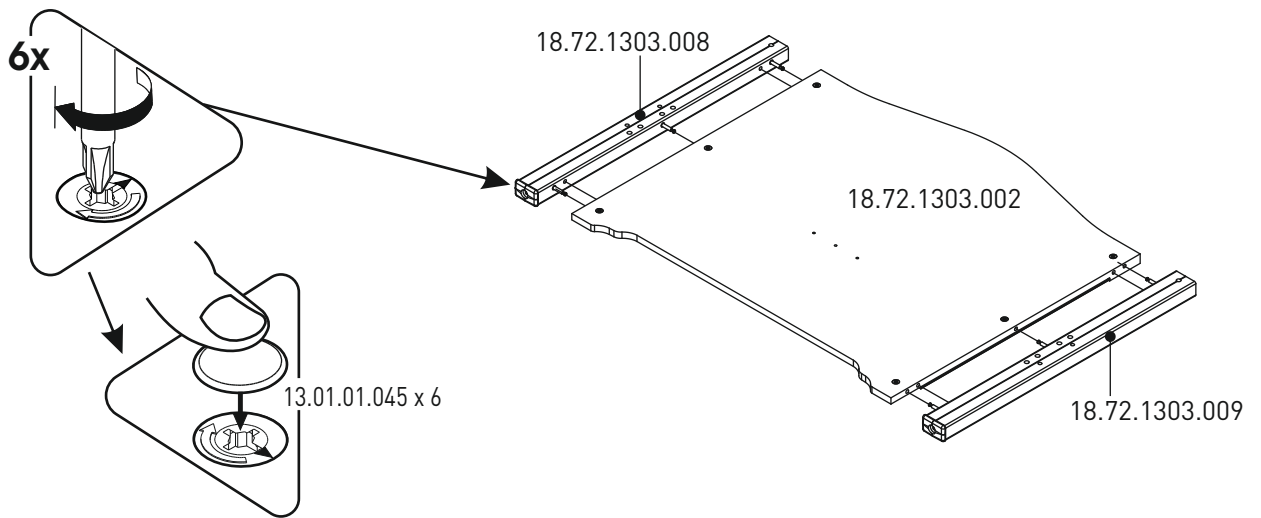
4



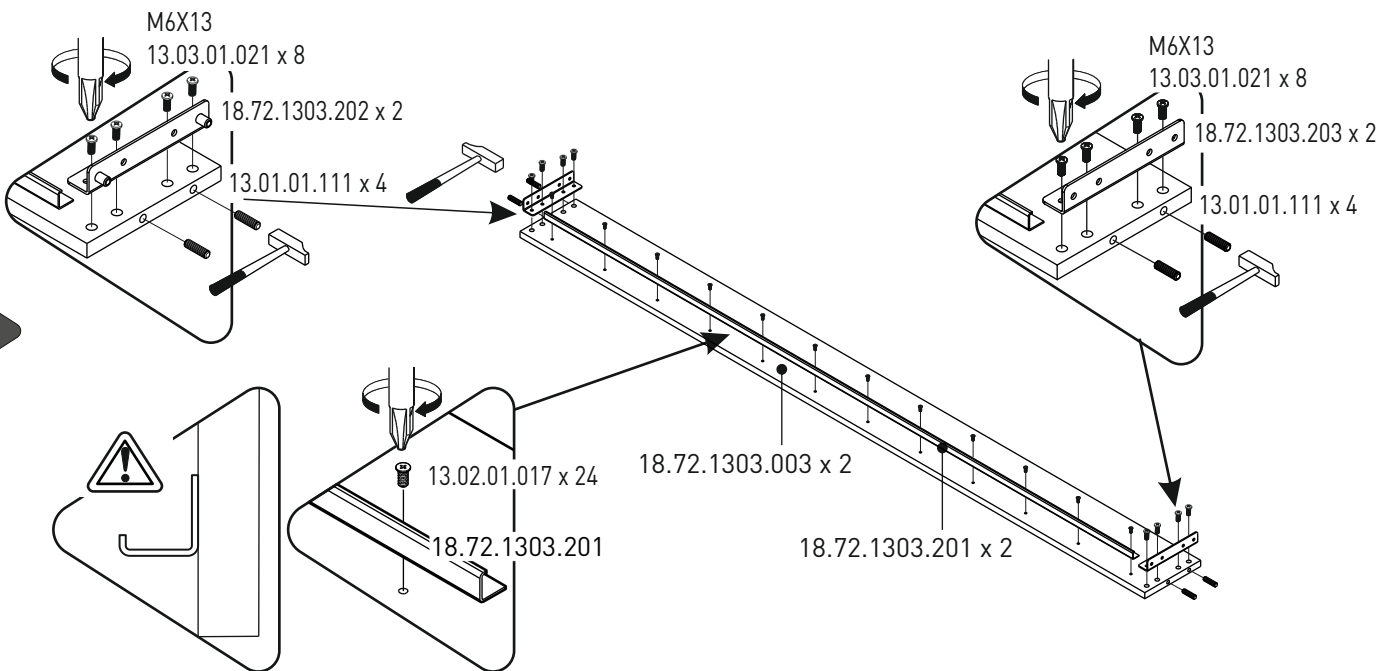
5



6



7



13.07.01.016 x 1

M6X30  
13.03.01.029 x 4

13.03.01.026 x 4  
M6X20

8

18.72.1303.003

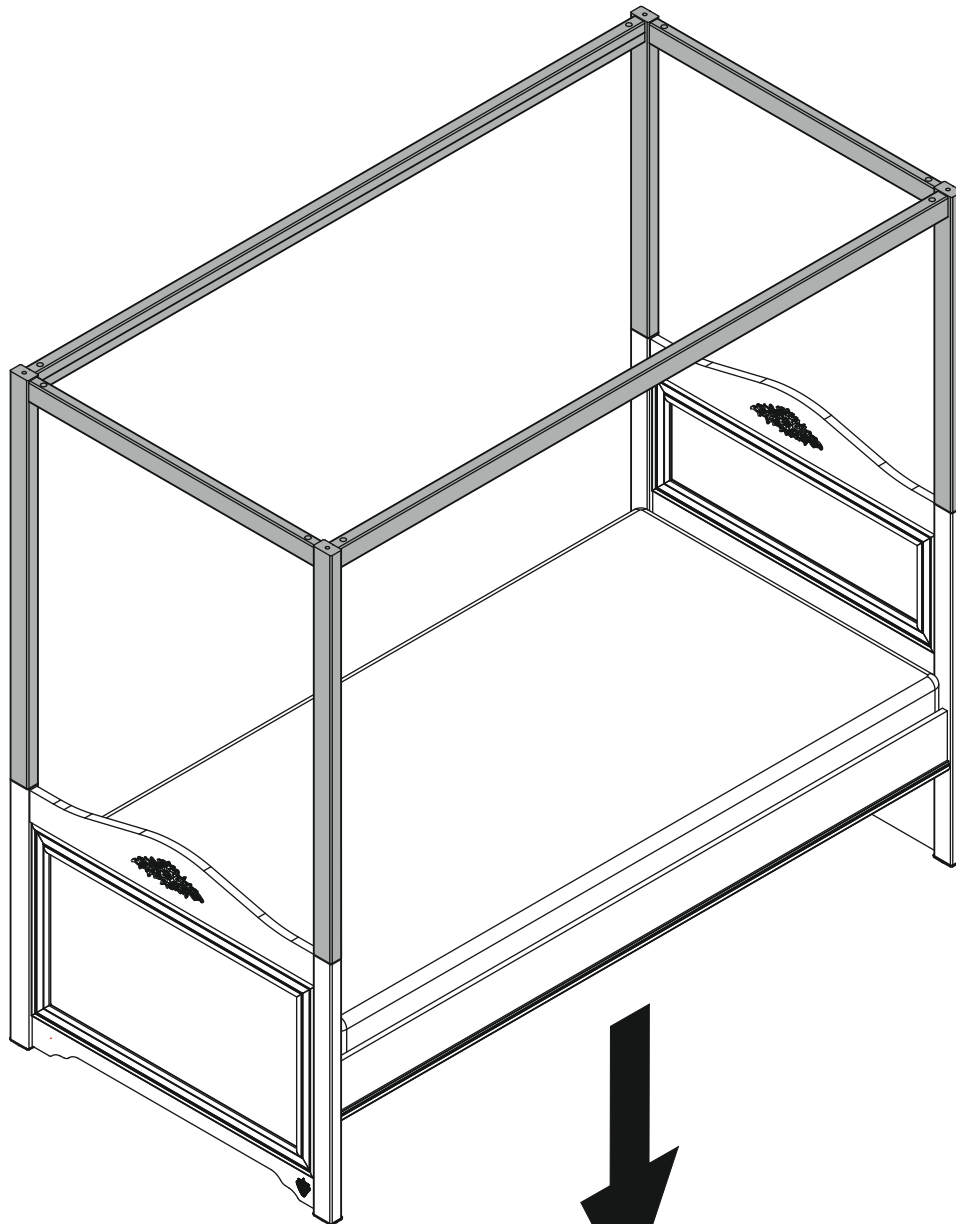
18.72.1303.204 x 2

13.02.01.017 x 6

13.03.01.021 x 8  
M6X13

9

18.72.1303.004



10

