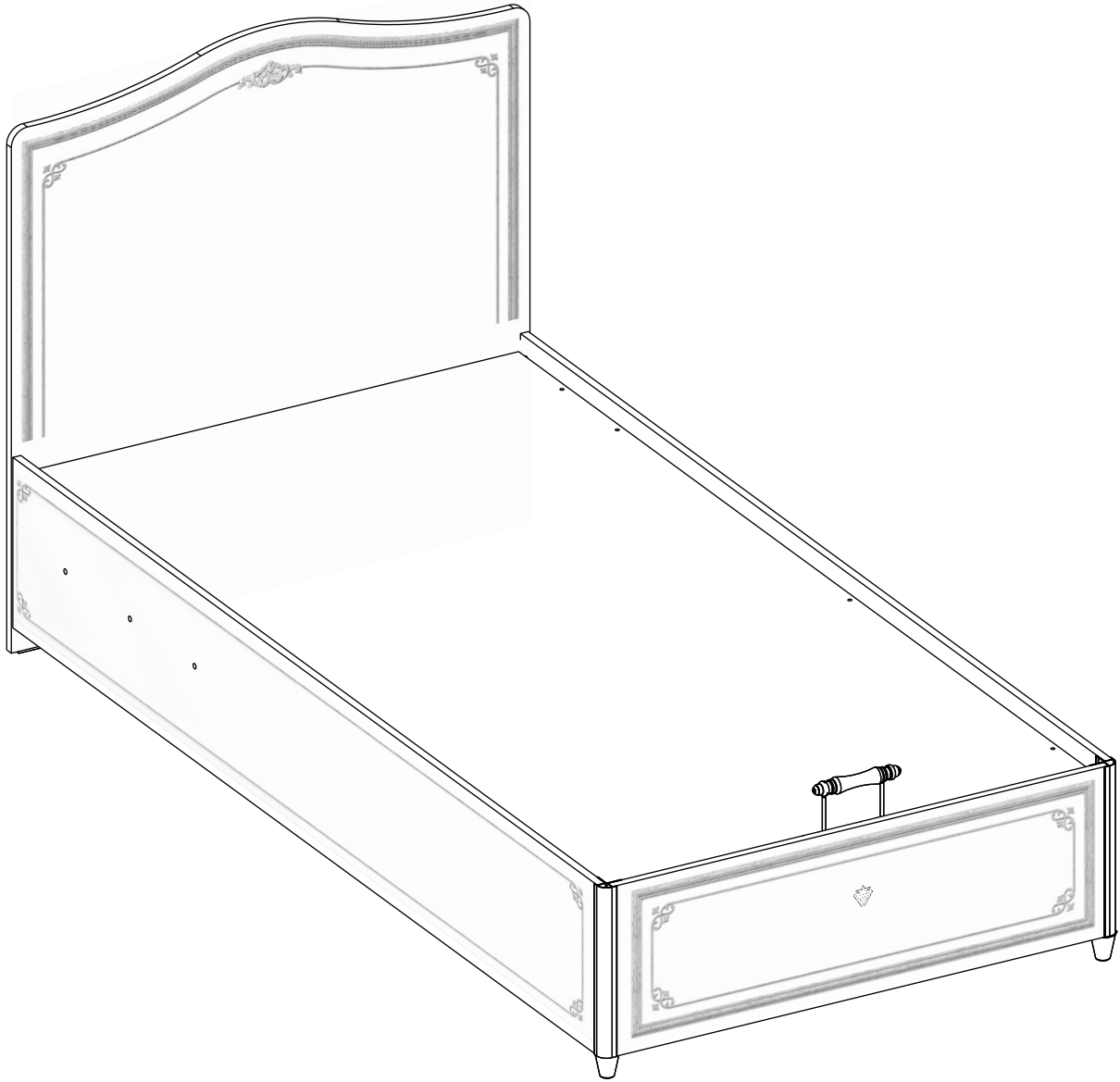
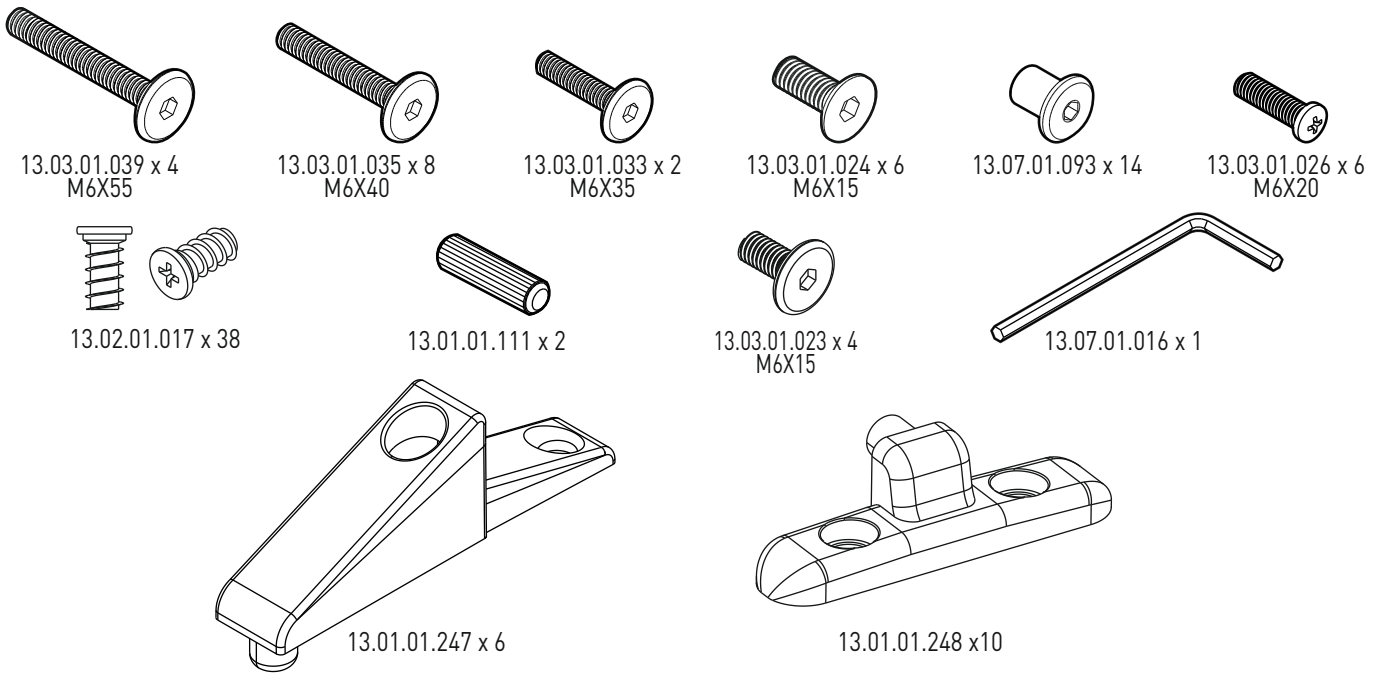
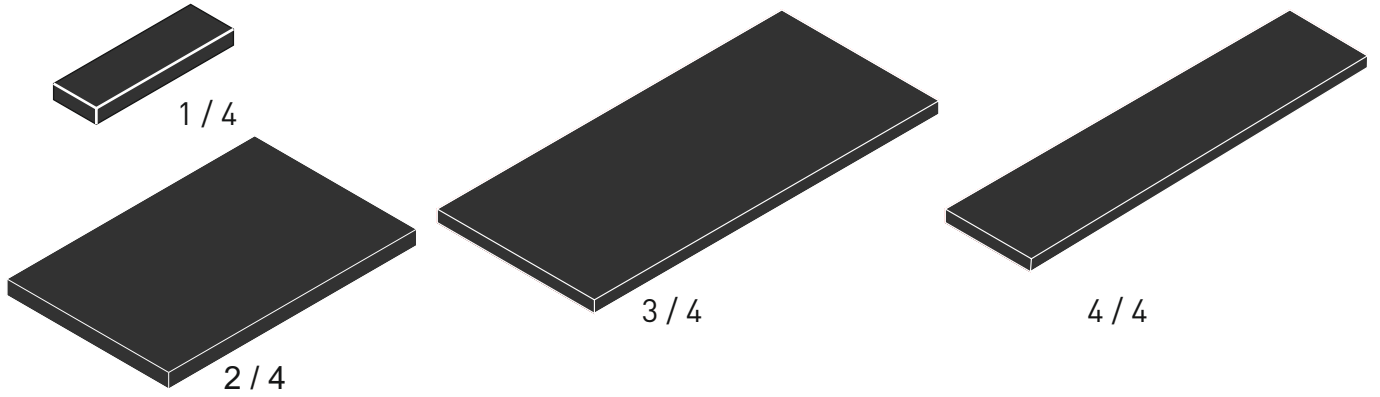
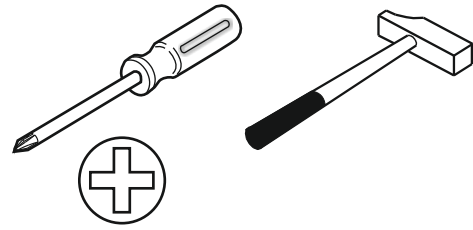
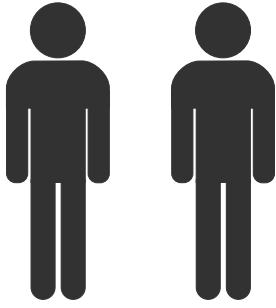
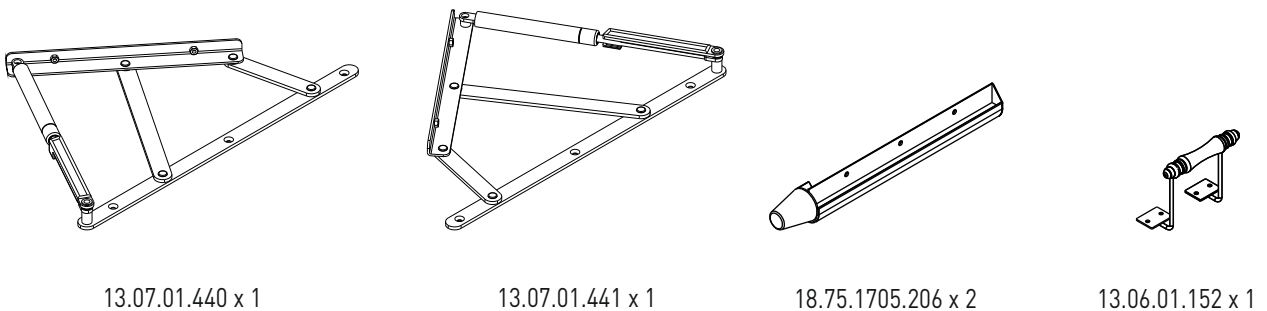


20.75.1705.00

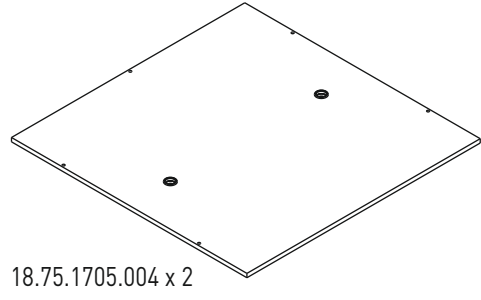
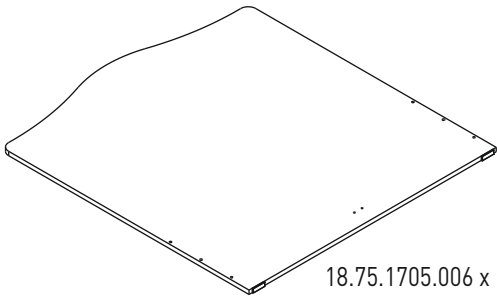




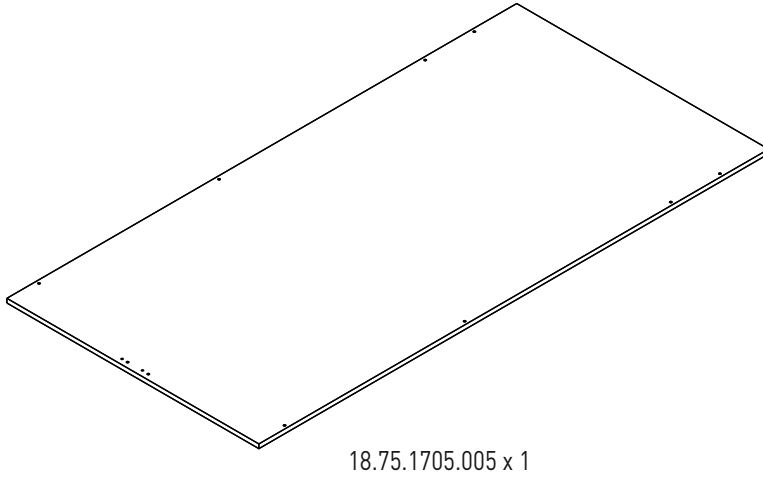
1 / 4



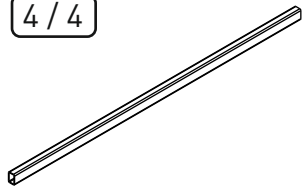
2/4



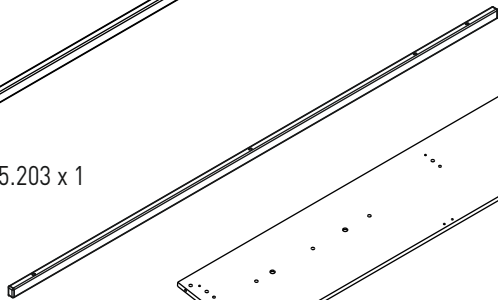
3/3



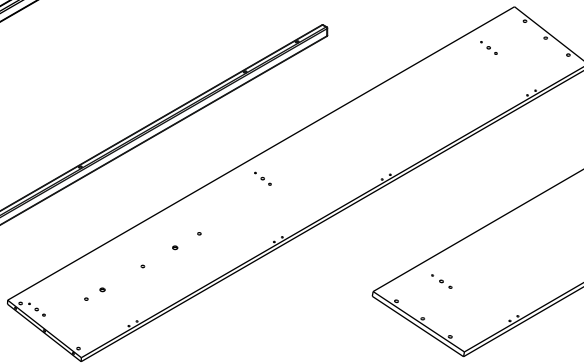
4/4



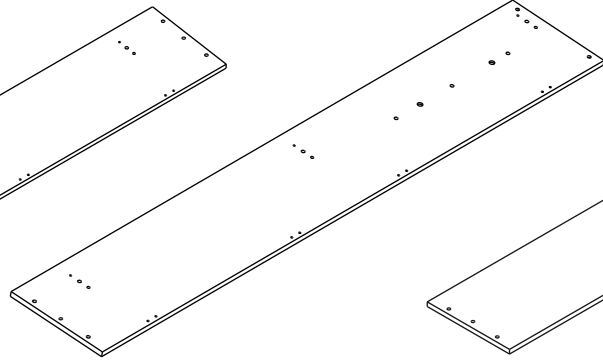
18.75.1705.203 x 1



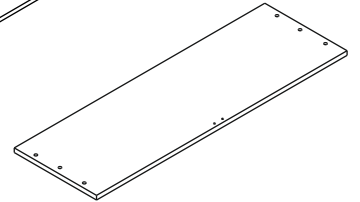
18.75.1705.202 x 2



18.75.1705.001 x 1

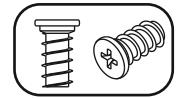
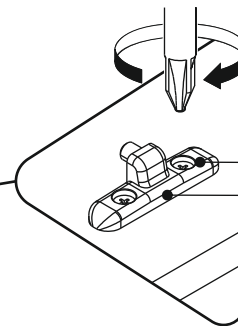
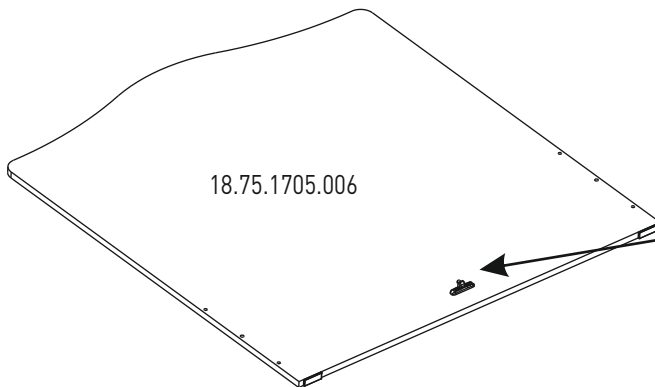


18.75.1705.002 x 1



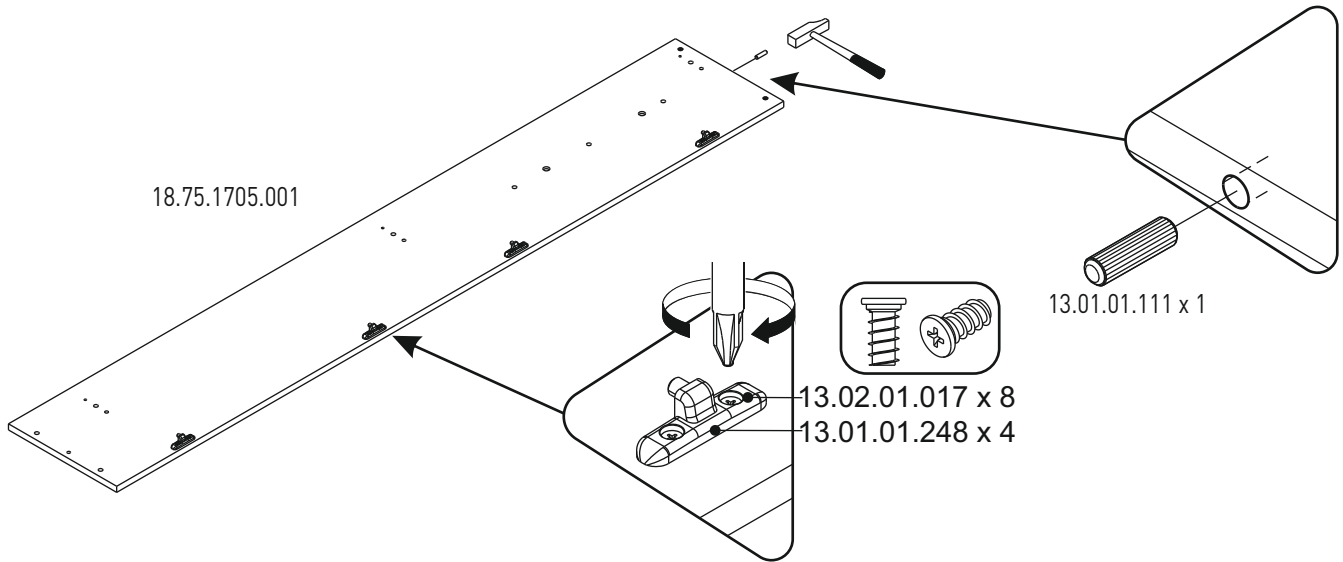
18.75.1705.003 x 1

1

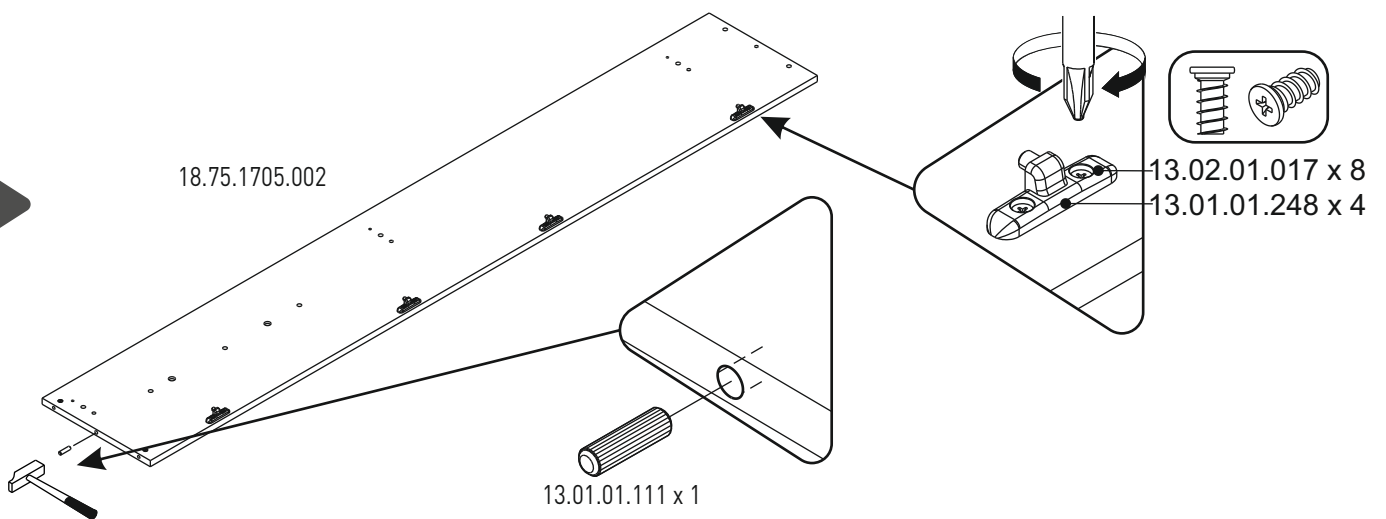


13.02.01.017 x 2
13.01.01.248 x 1

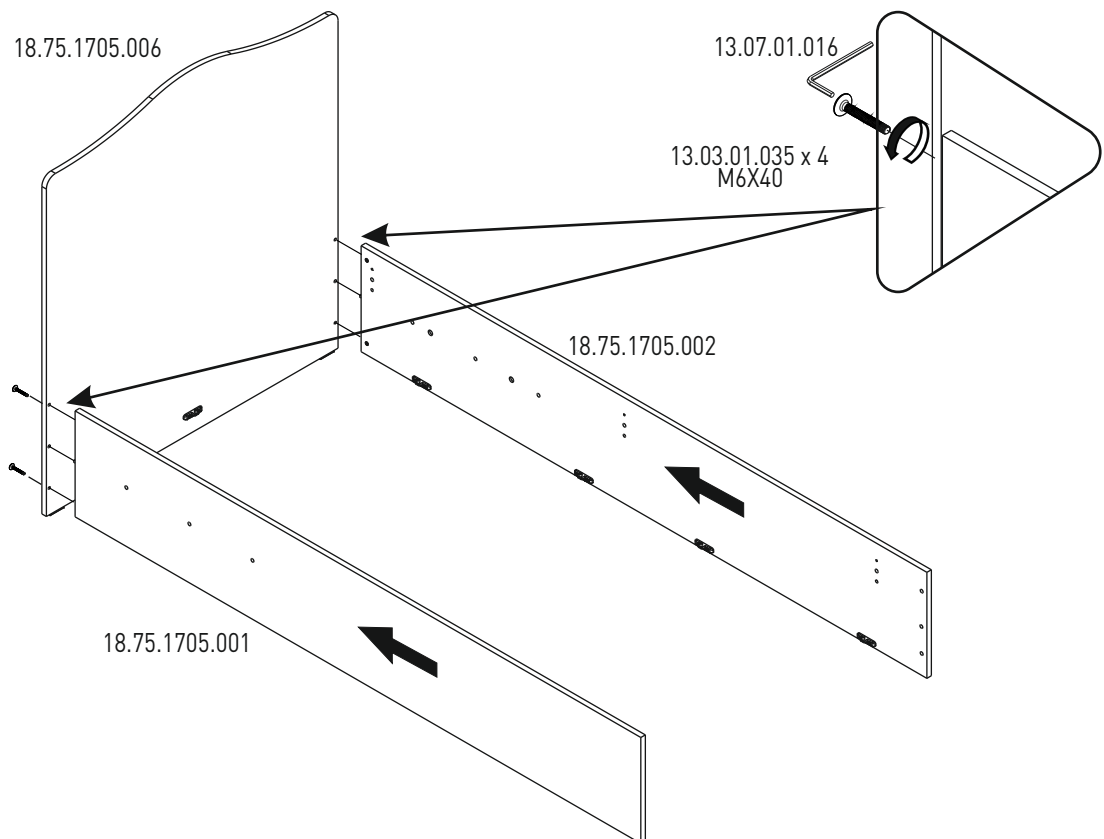
2



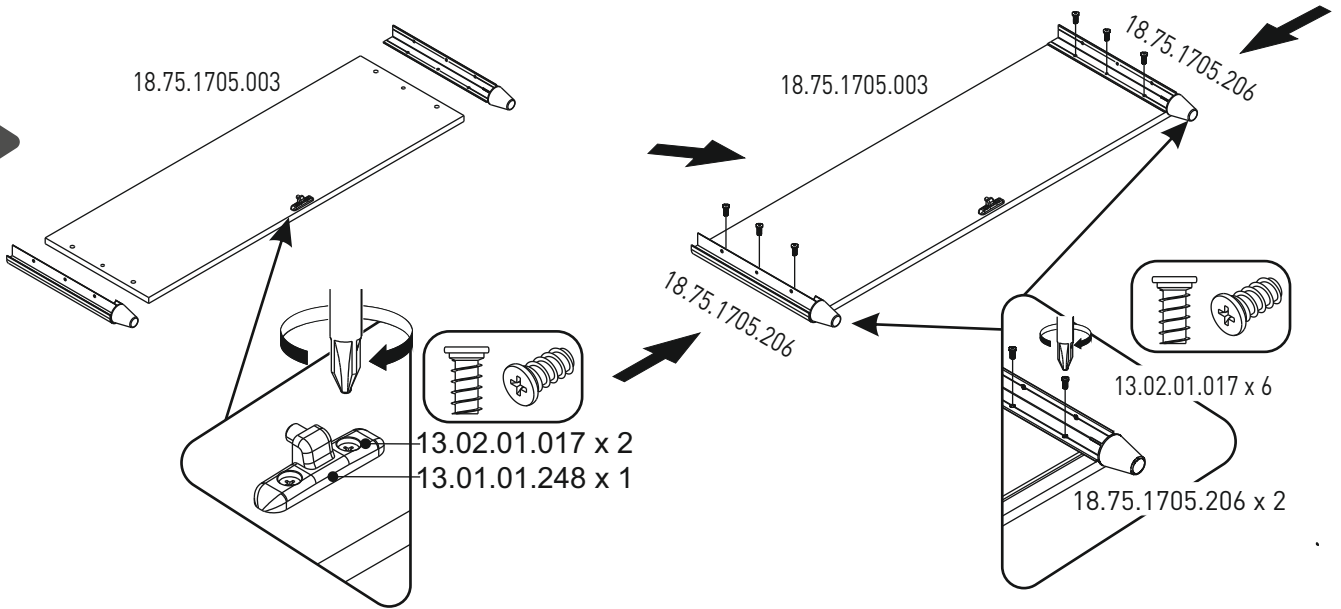
3



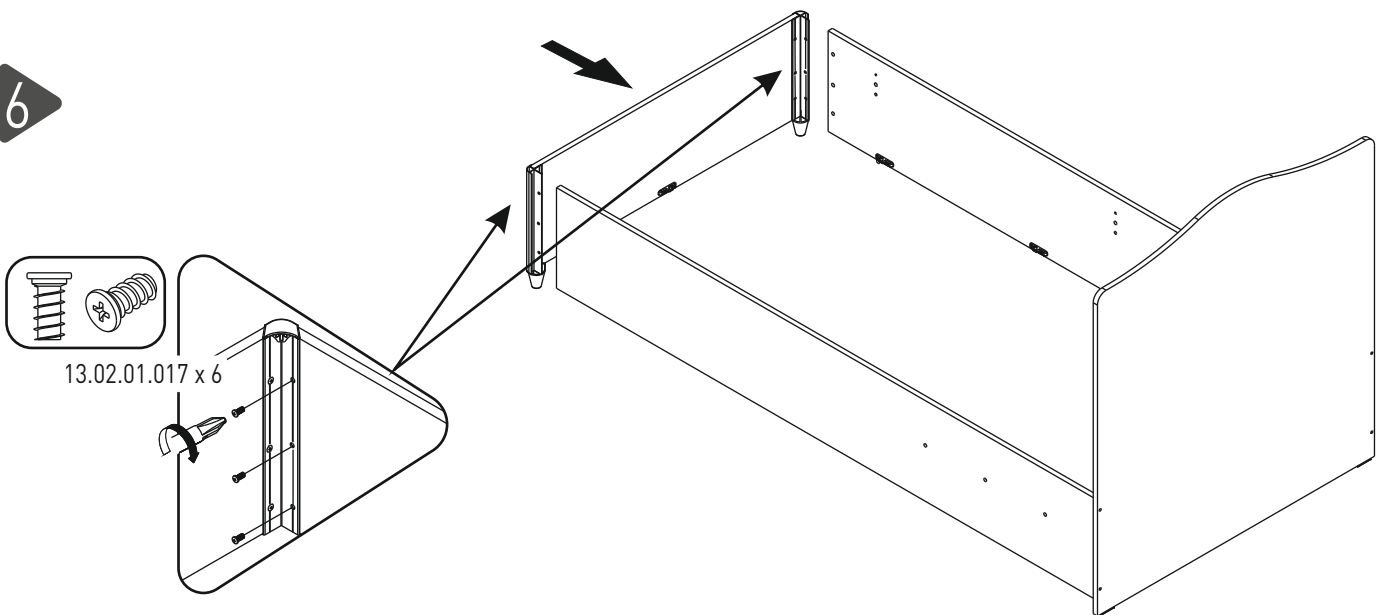
4



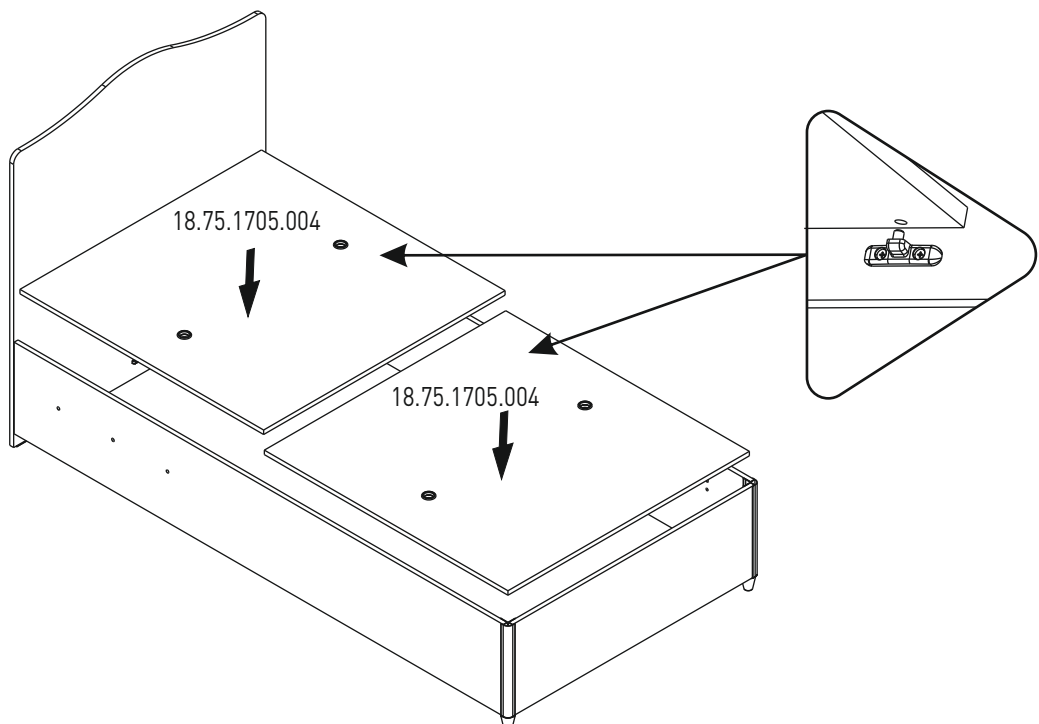
5



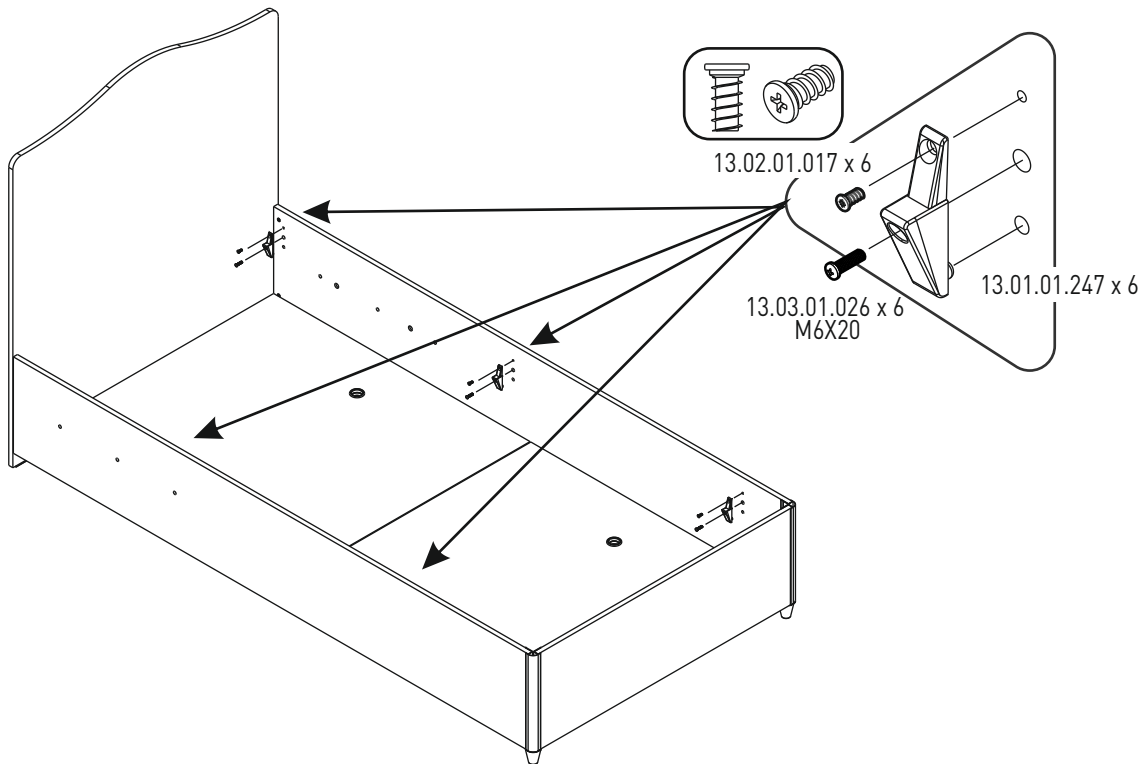
6



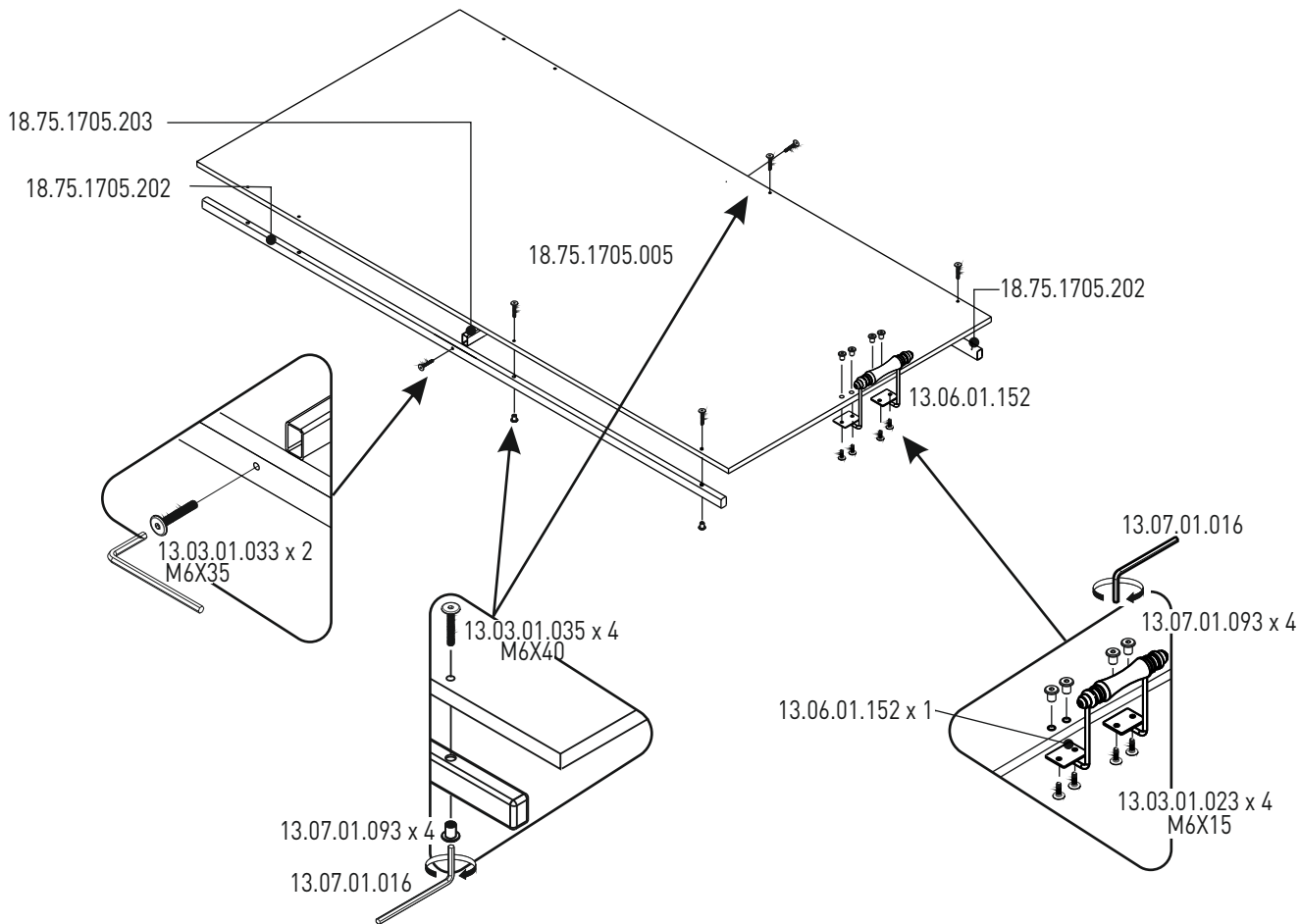
7



8

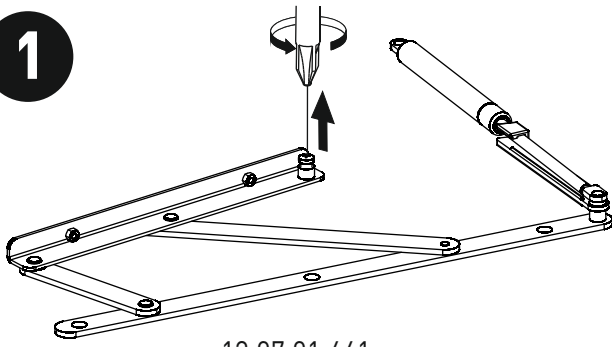


9



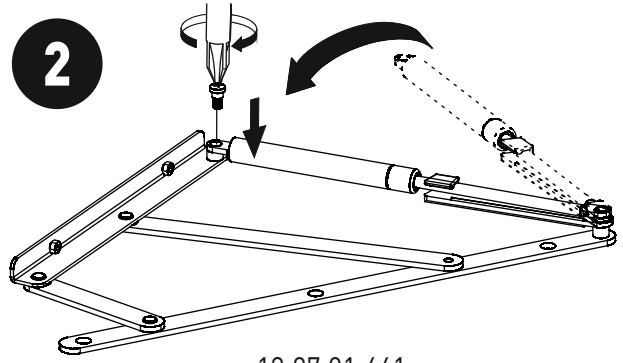
10

1



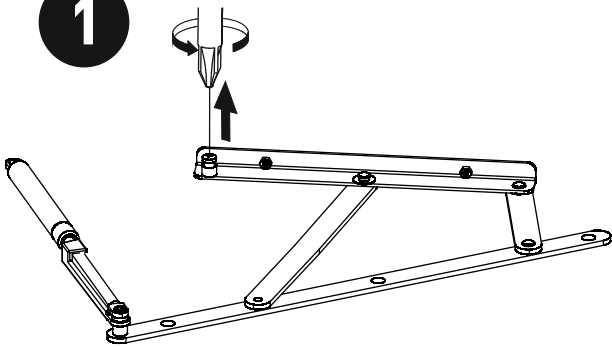
13.07.01.441

2



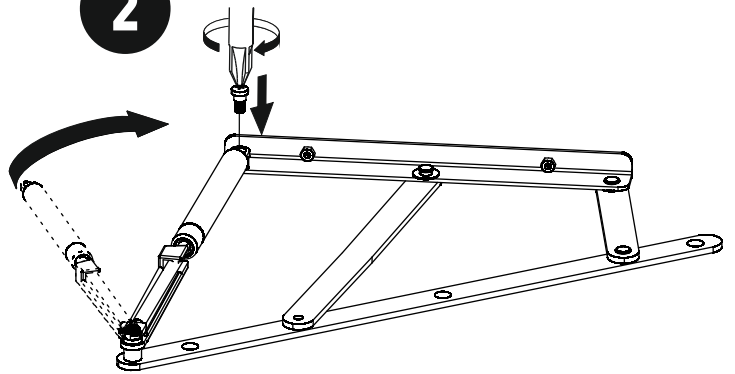
13.07.01.441

1



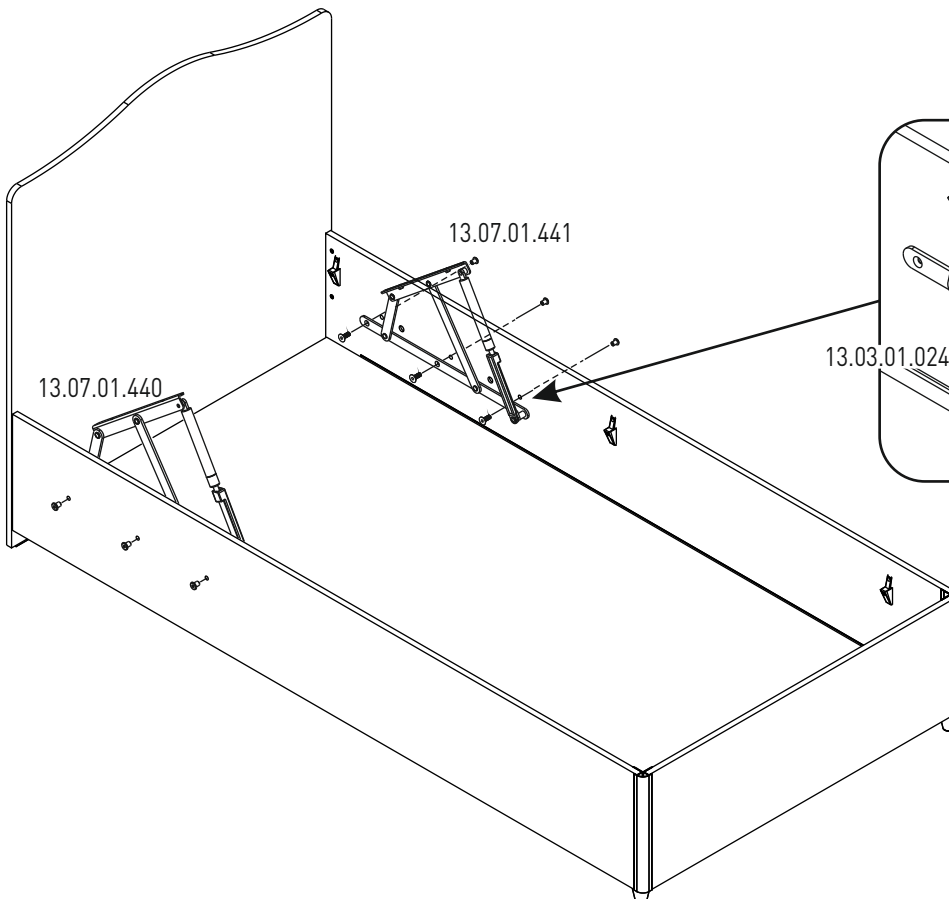
13.07.01.440

2



13.07.01.440

11



13.07.01.441

13.07.01.440

13.03.01.024 x 6

13.07.01.093 x 6

12

