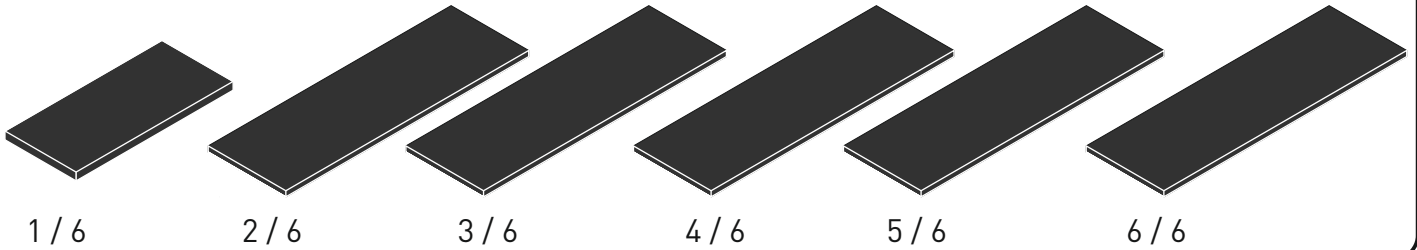
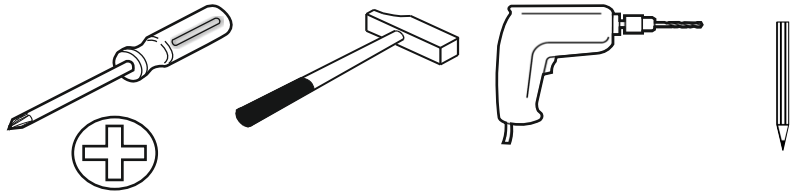
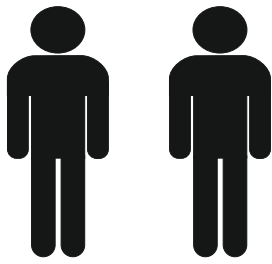


20.54.1006.00





13.07.01.108 x 21

13.07.01.110 x 21

13.01.01.111 x 12

13.02.01.004 x 34

13.07.01.076 x 8

13.07.01.075 x 4

M6X13
13.03.01.021 x 1

4,2x16
13.02.01.015 x 16

M4X10
13.03.01.005 x 16

M4X25
13.03.01.052 x 4

M6X15
13.03.01.024 x 8

13.02.01.017 x 2

13.01.01.045 x 20

13.01.01.175 x 1

4x70
13.02.01.011 x 1

13.02.01.019 x 5

13.07.01.016 x 1

13.01.01.687 x 4

13.07.01.447 x 4

13.07.01.096 x 4

13.01.01.166 x 2

13.07.01.135 x 1

13.04.01.060 x 4

13.04.01.062 x 4

13.04.01.065 x 4

13.04.01.064 x 4

13.04.01.059 x 16

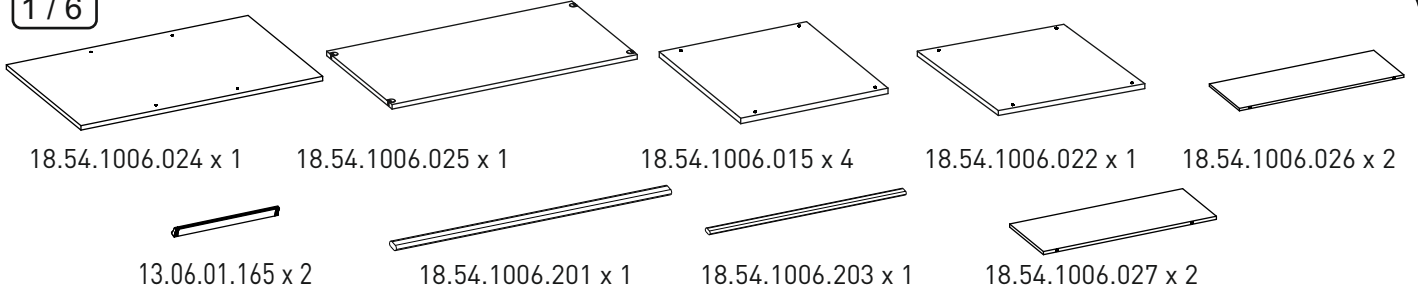
13.01.01.119 x 4

Ø5
13.01.01.110 x 16

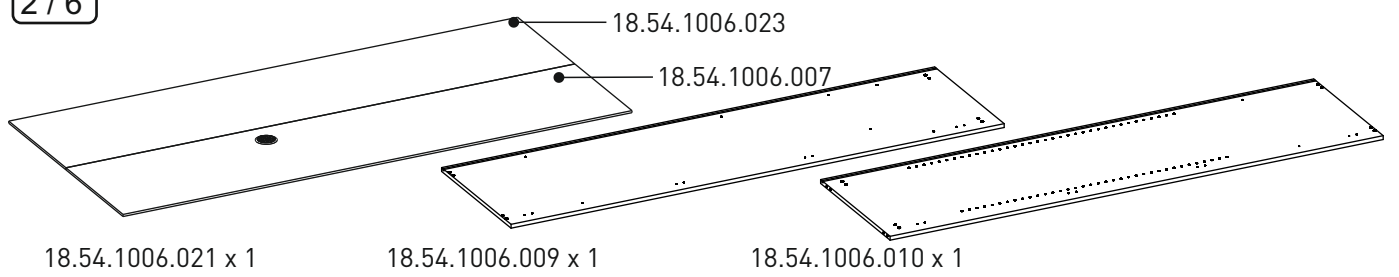
3,5X16
13.02.01.001 x 4

13.07.01.580 x 20

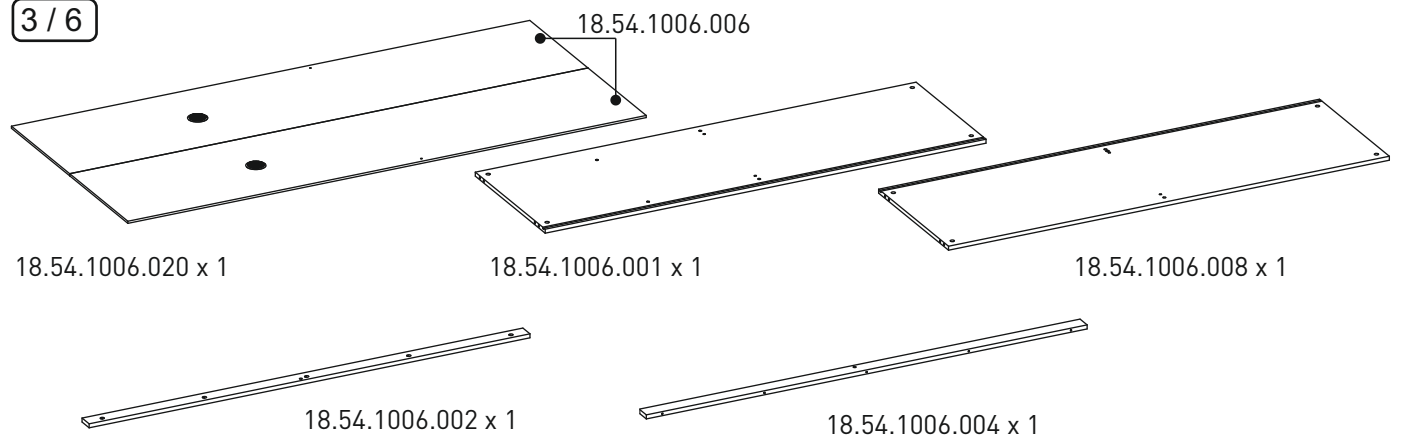
1 / 6



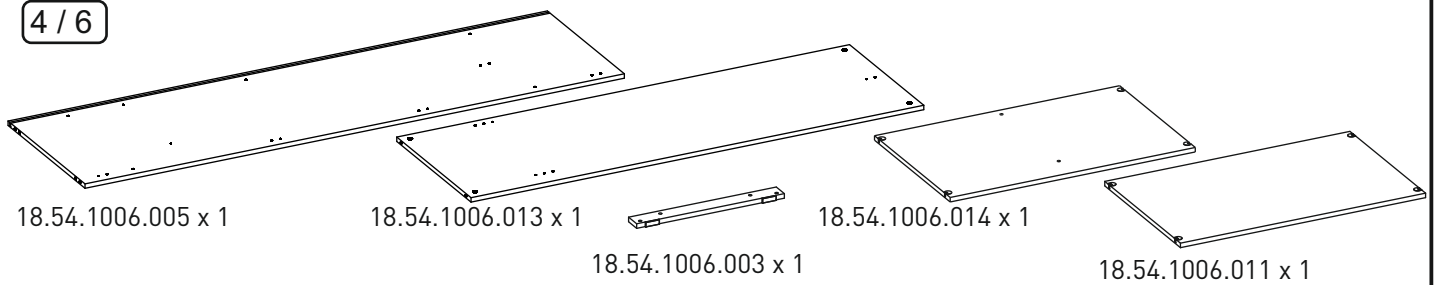
2 / 6



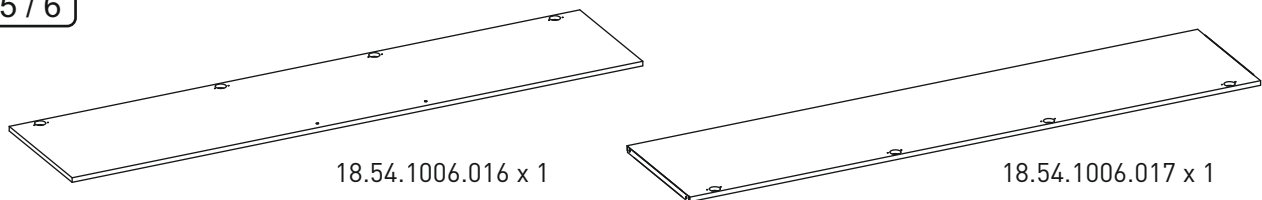
3 / 6



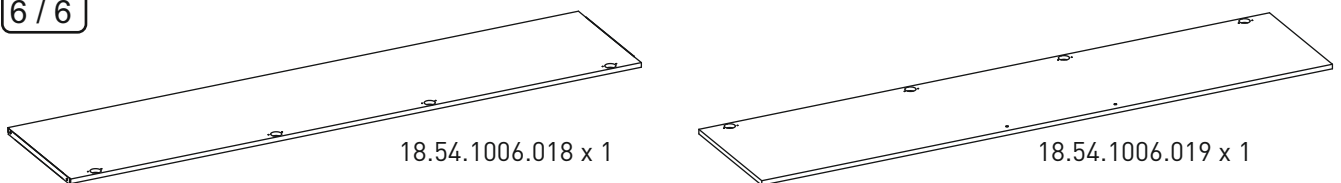
4 / 6



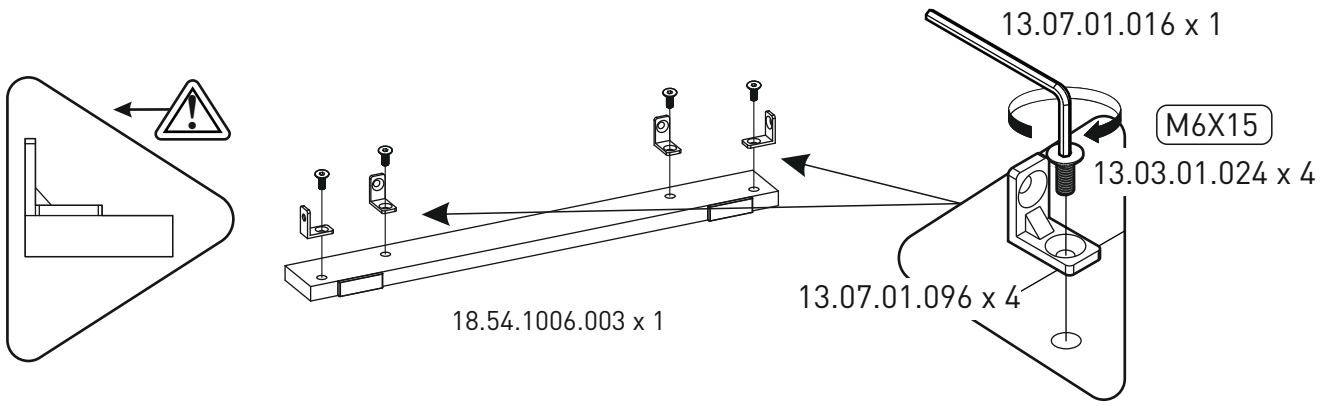
5 / 6



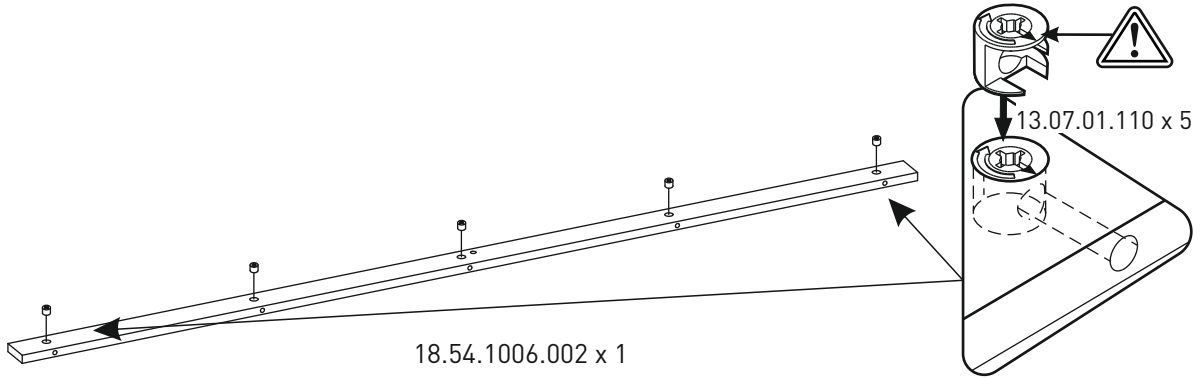
6 / 6



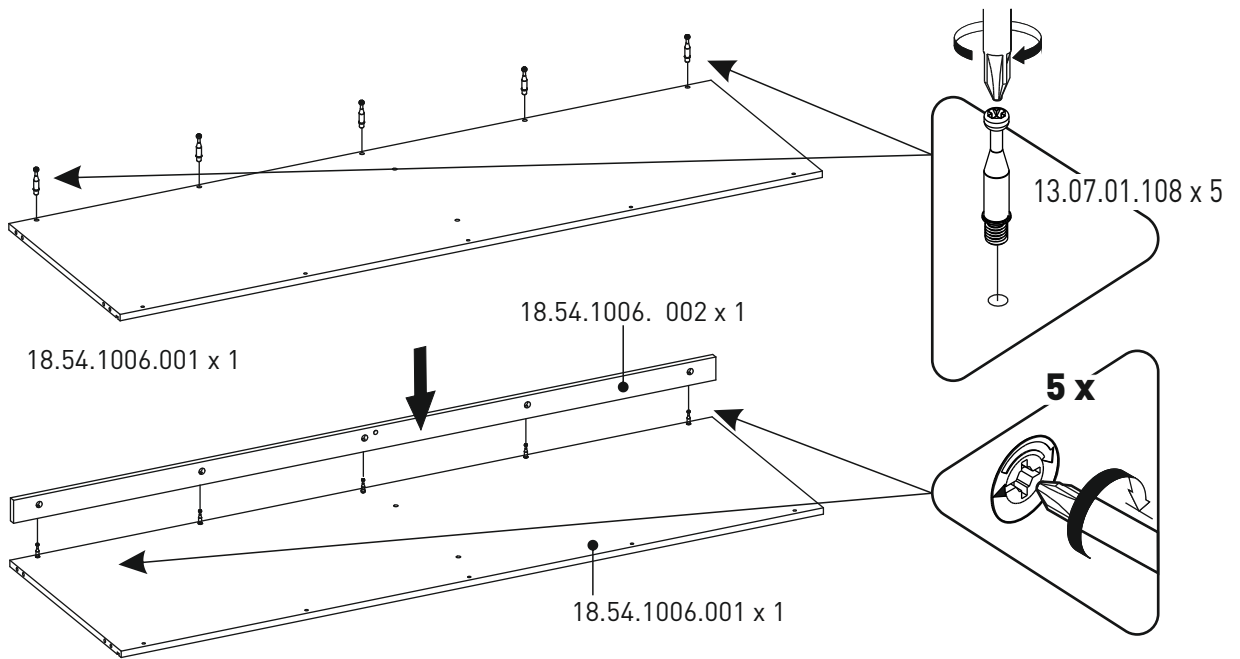
1



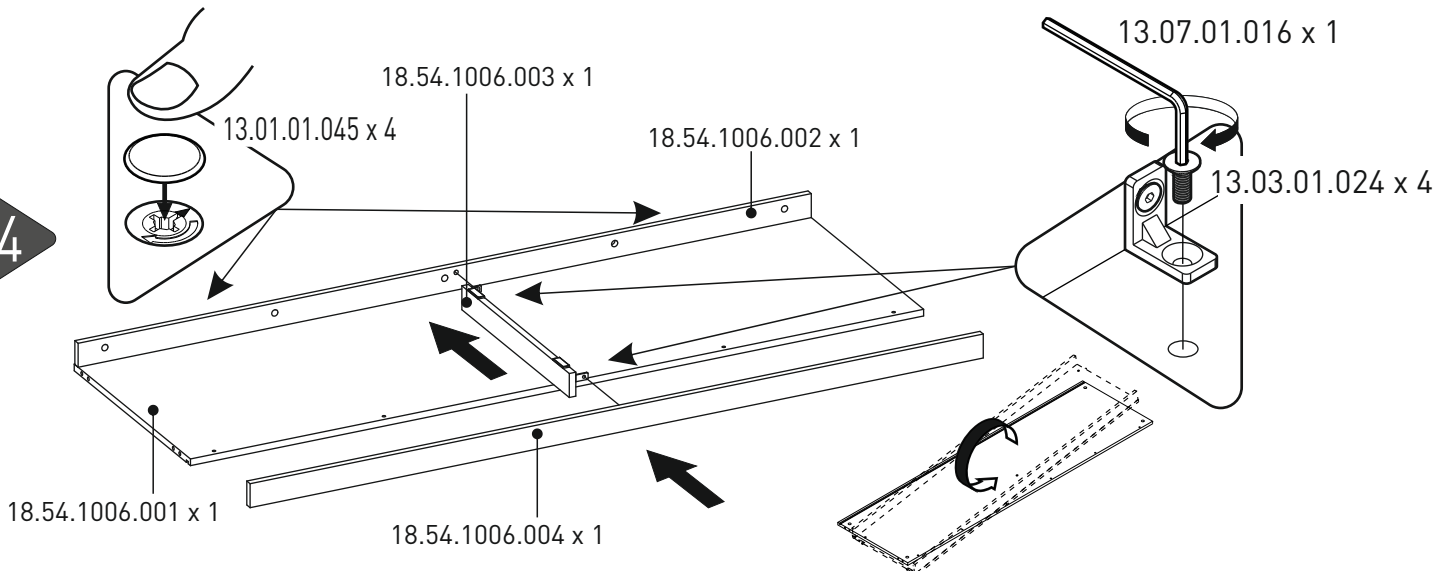
2



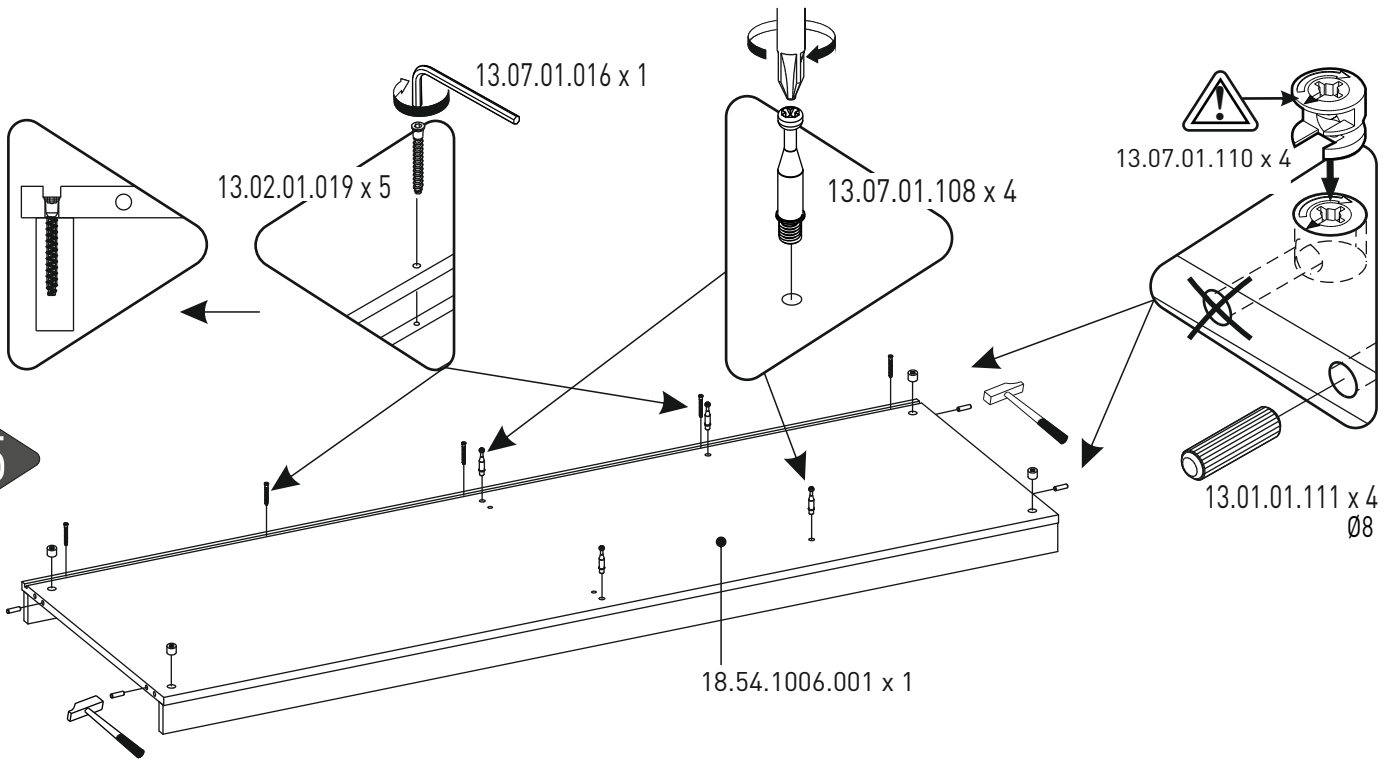
3



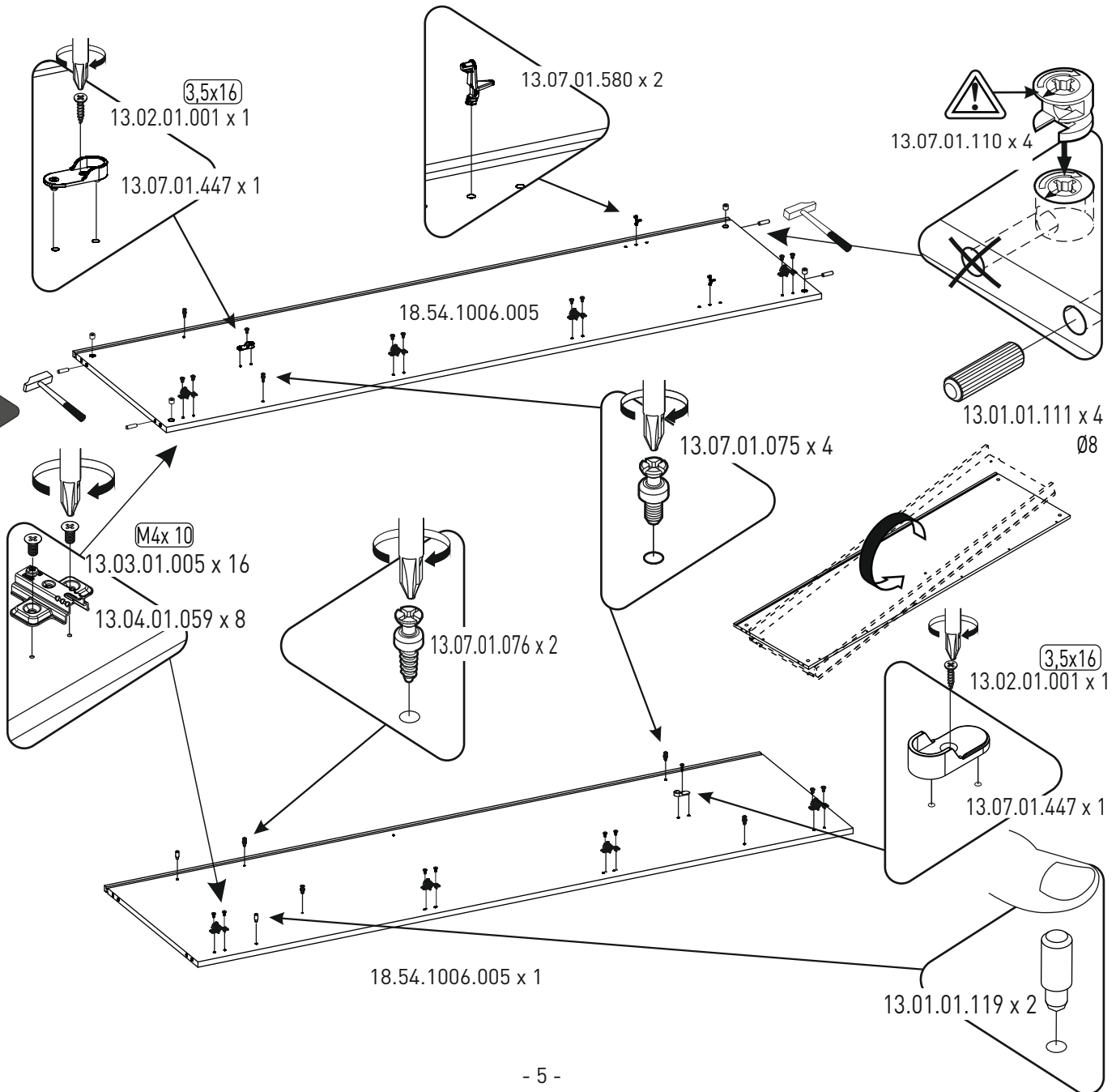
4



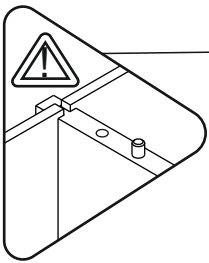
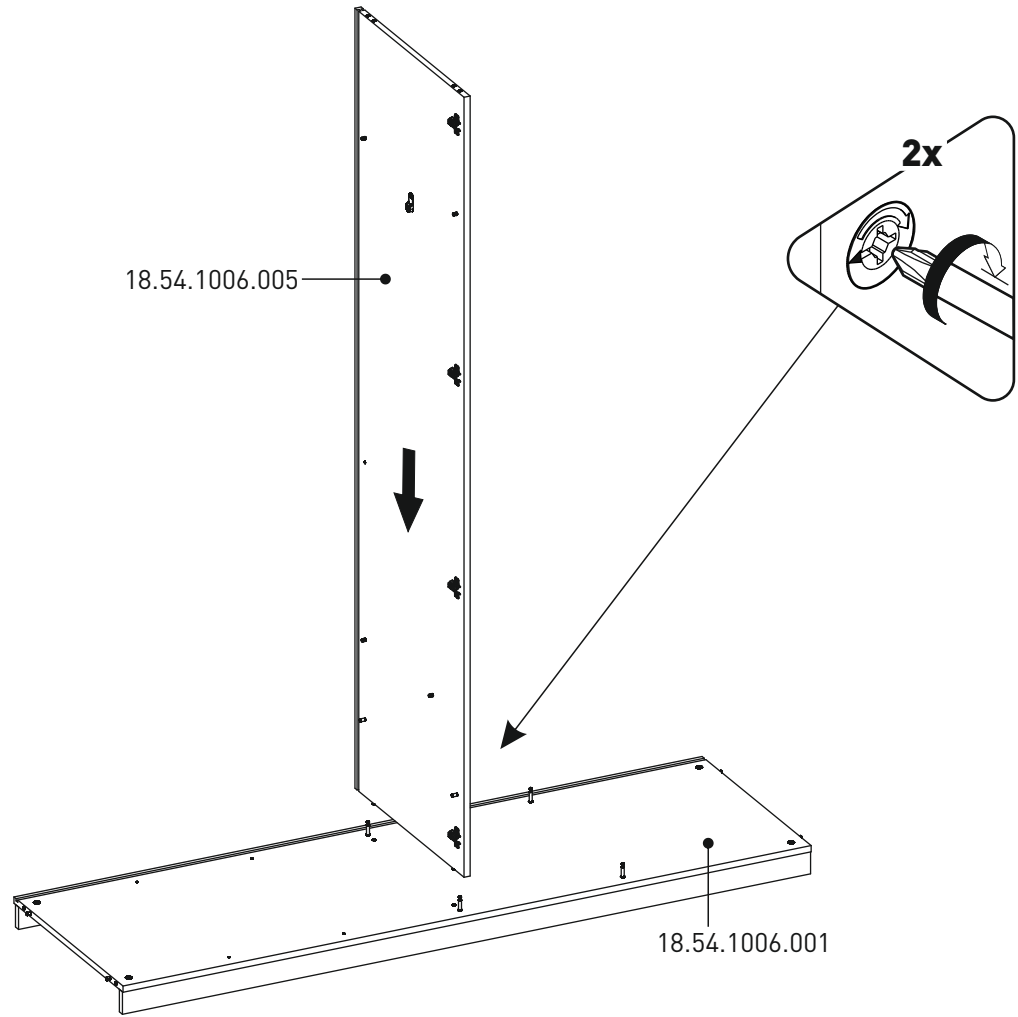
5



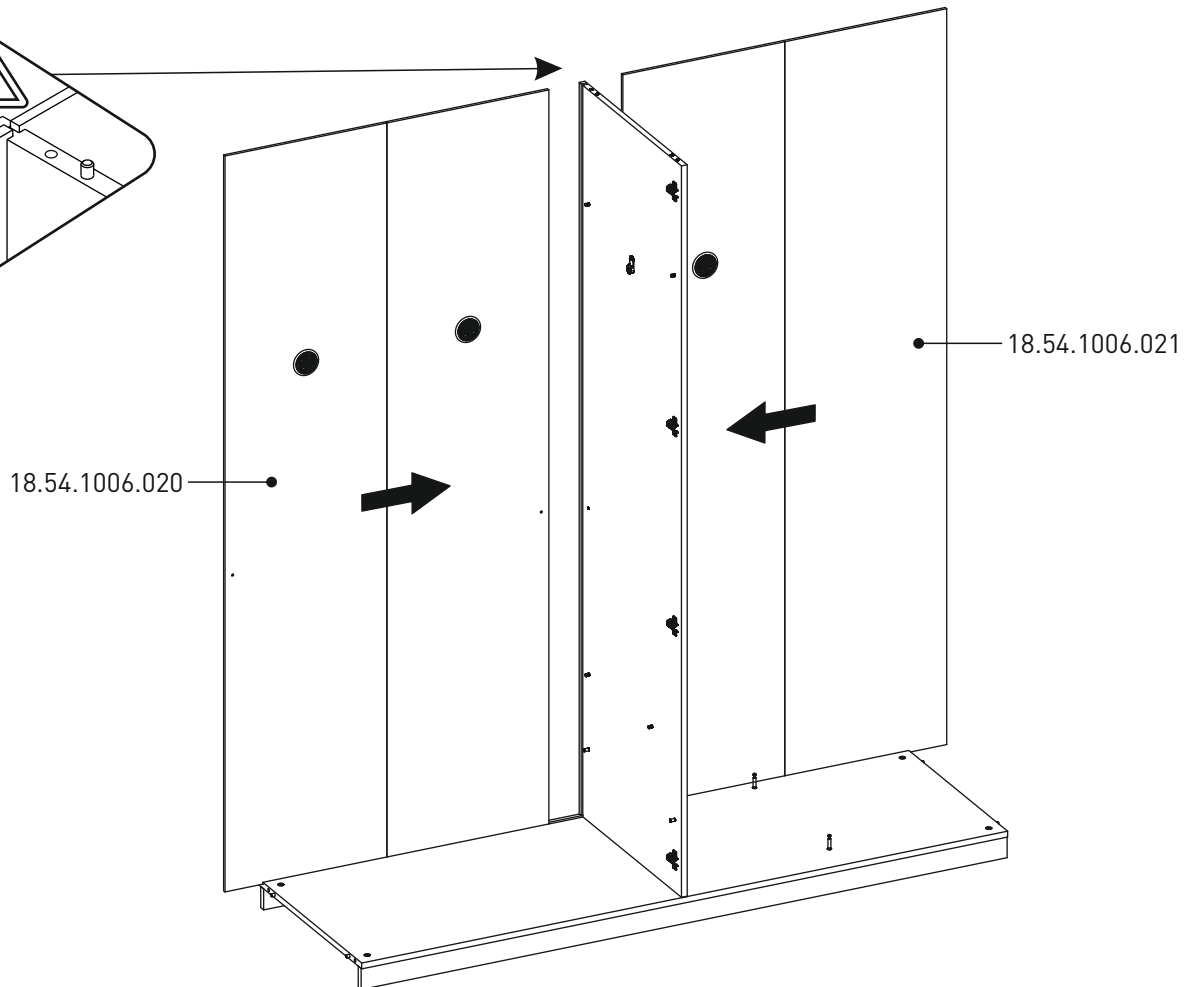
6



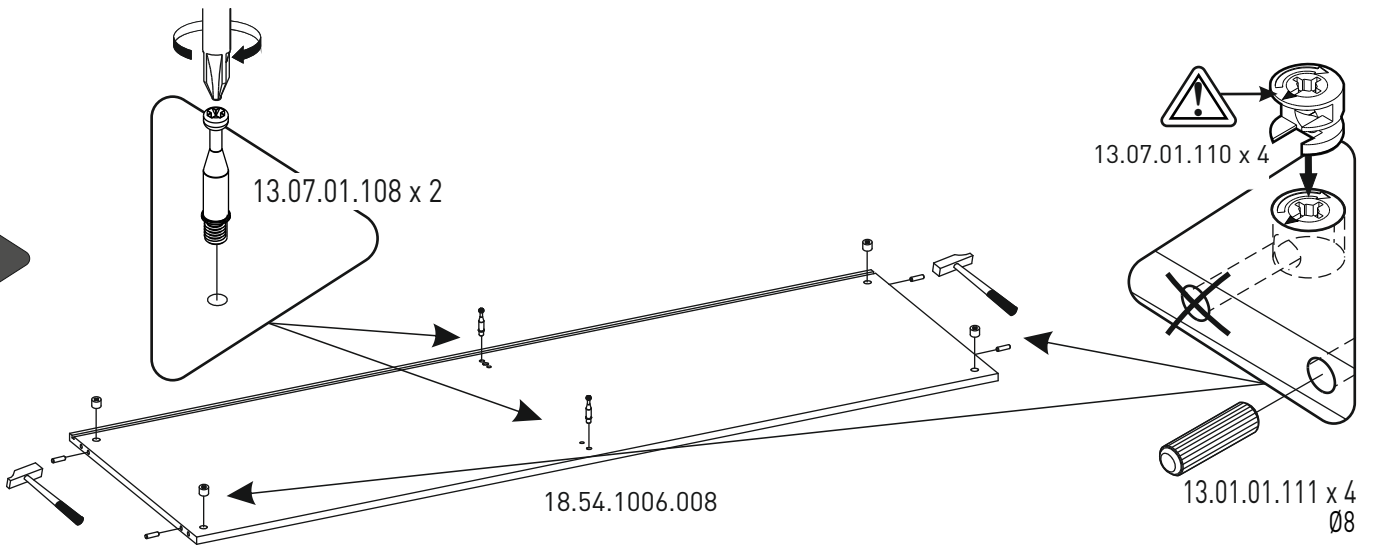
7



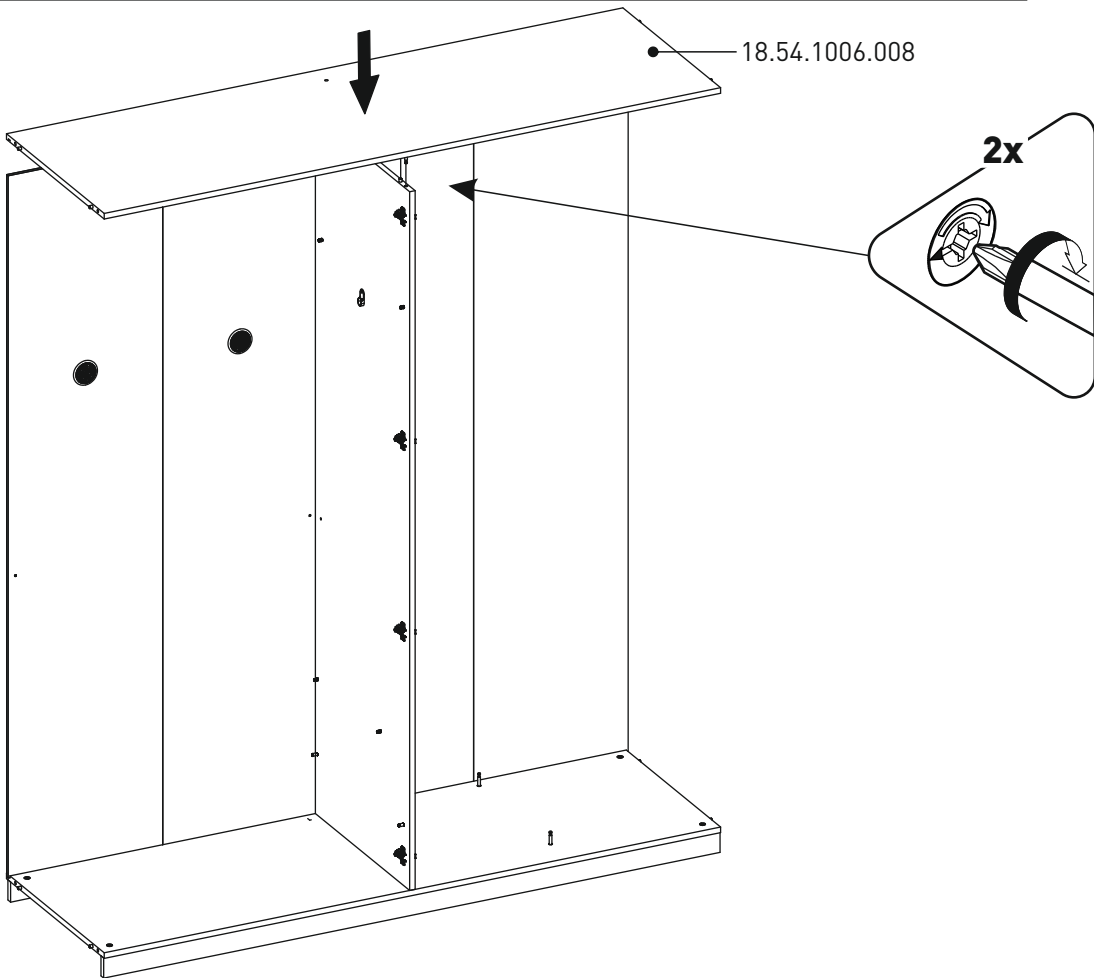
8



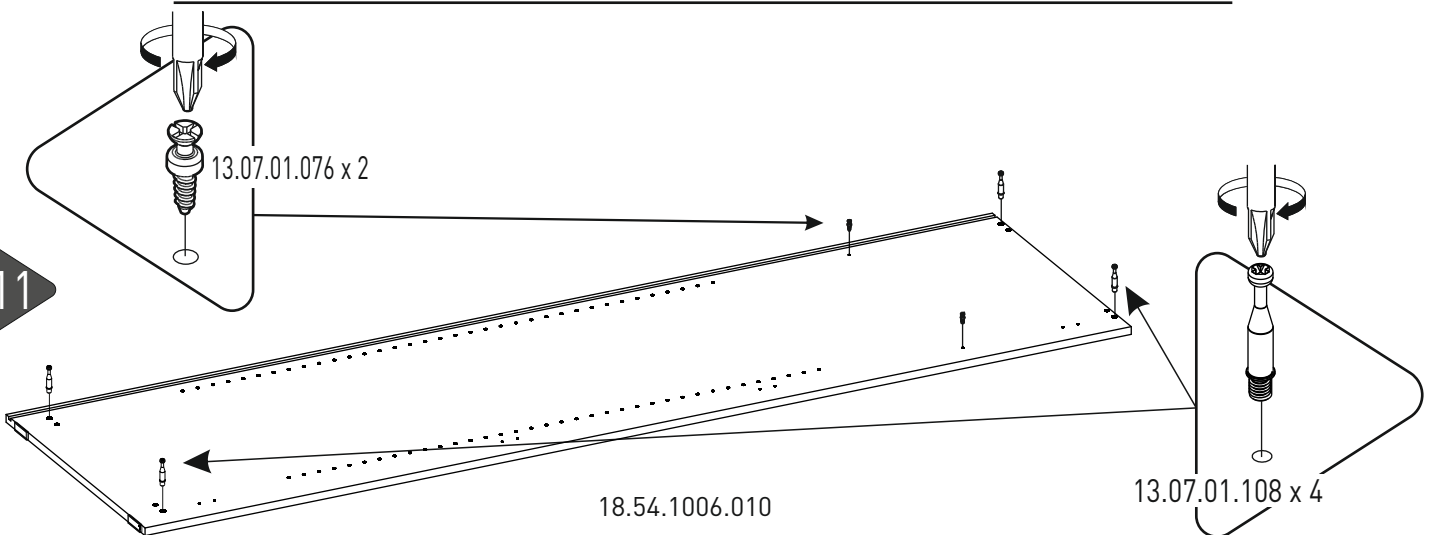
9



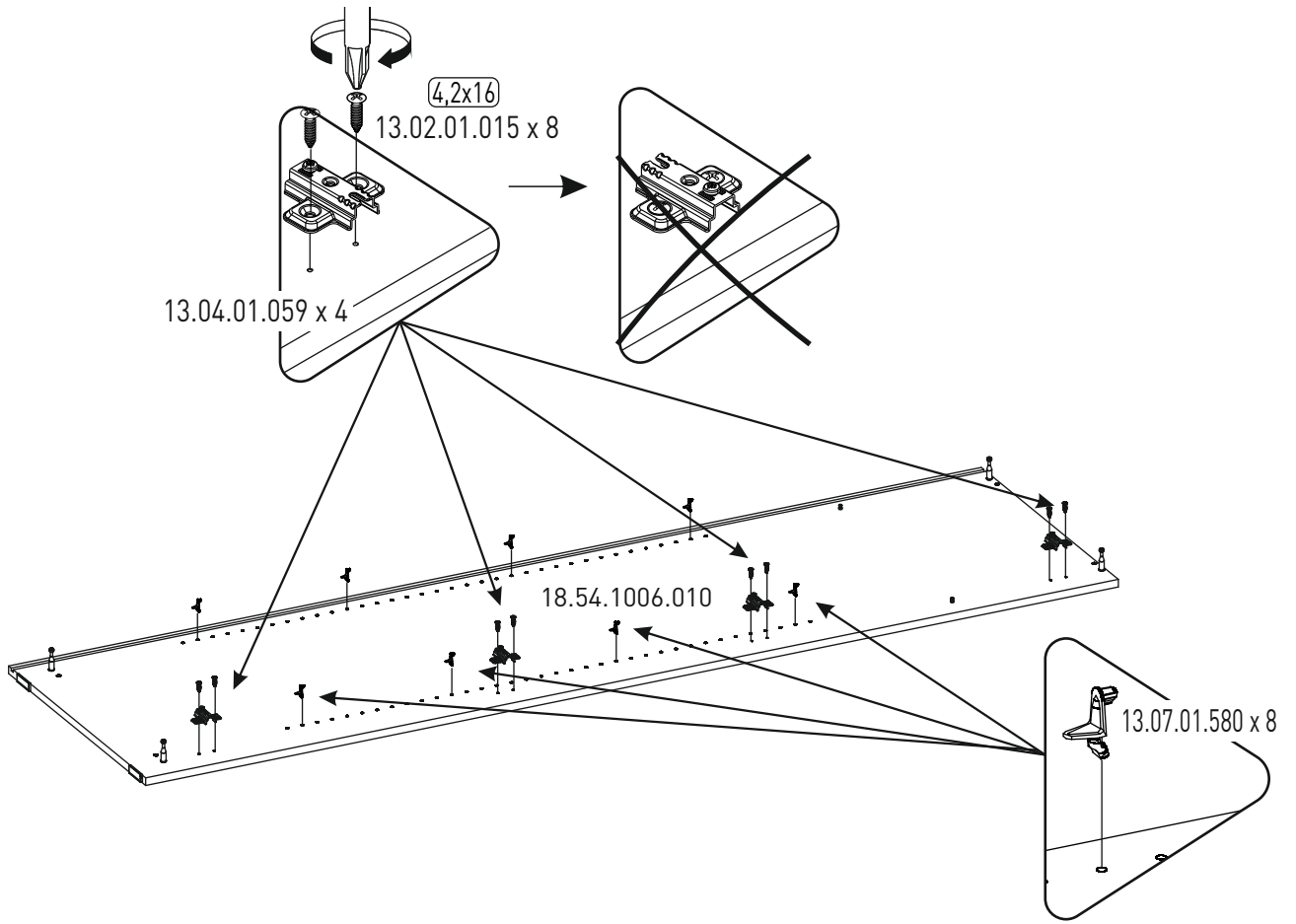
10



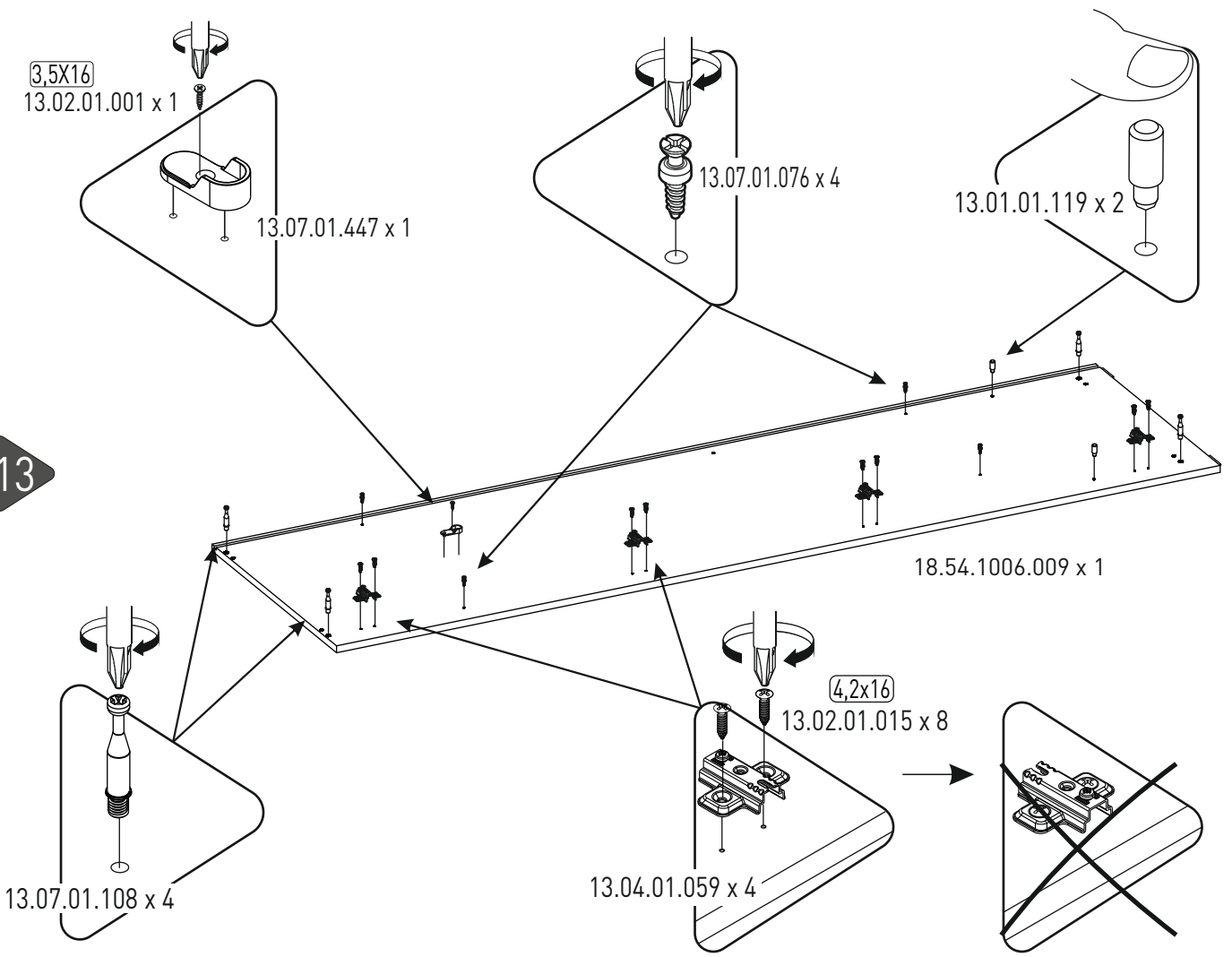
11



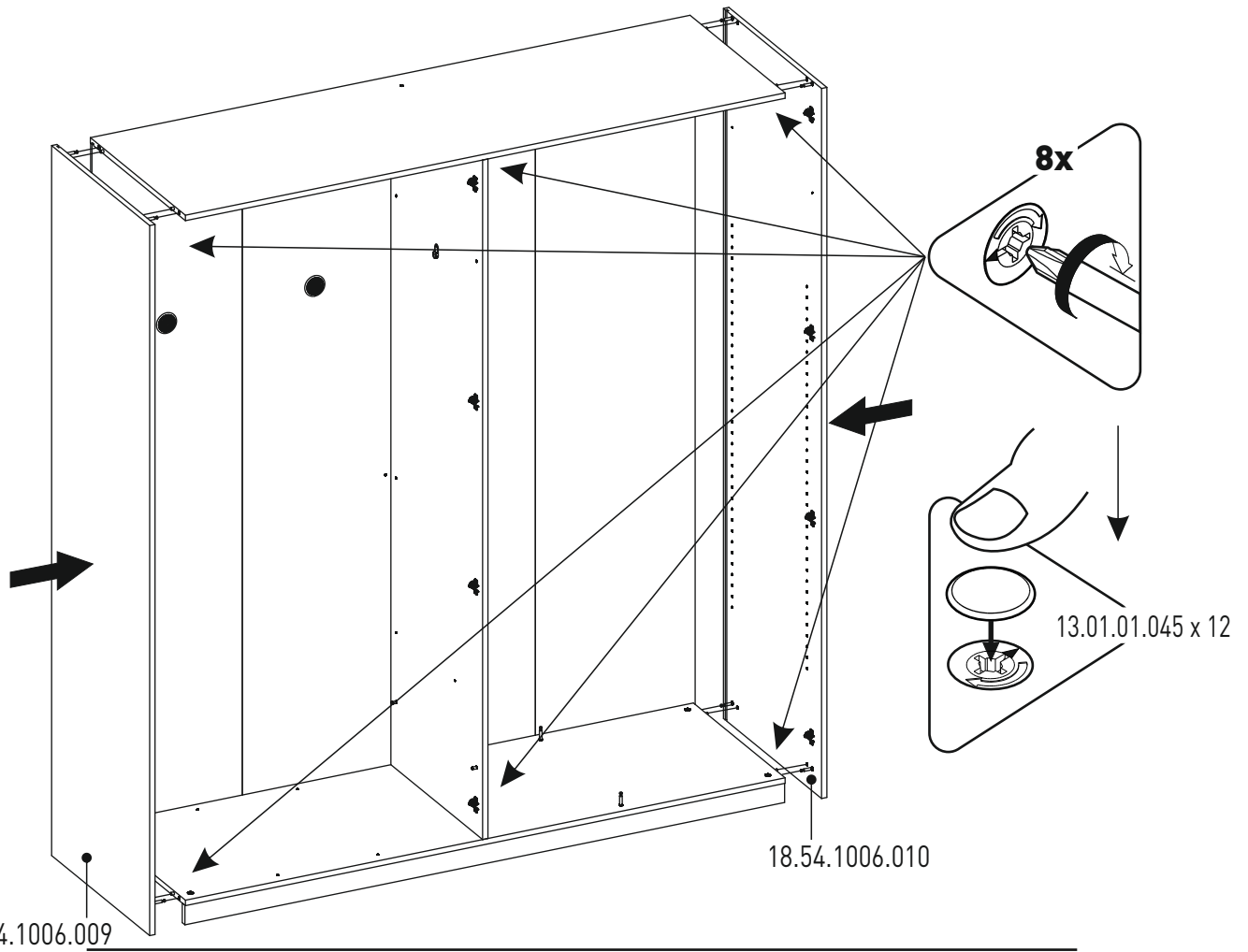
12



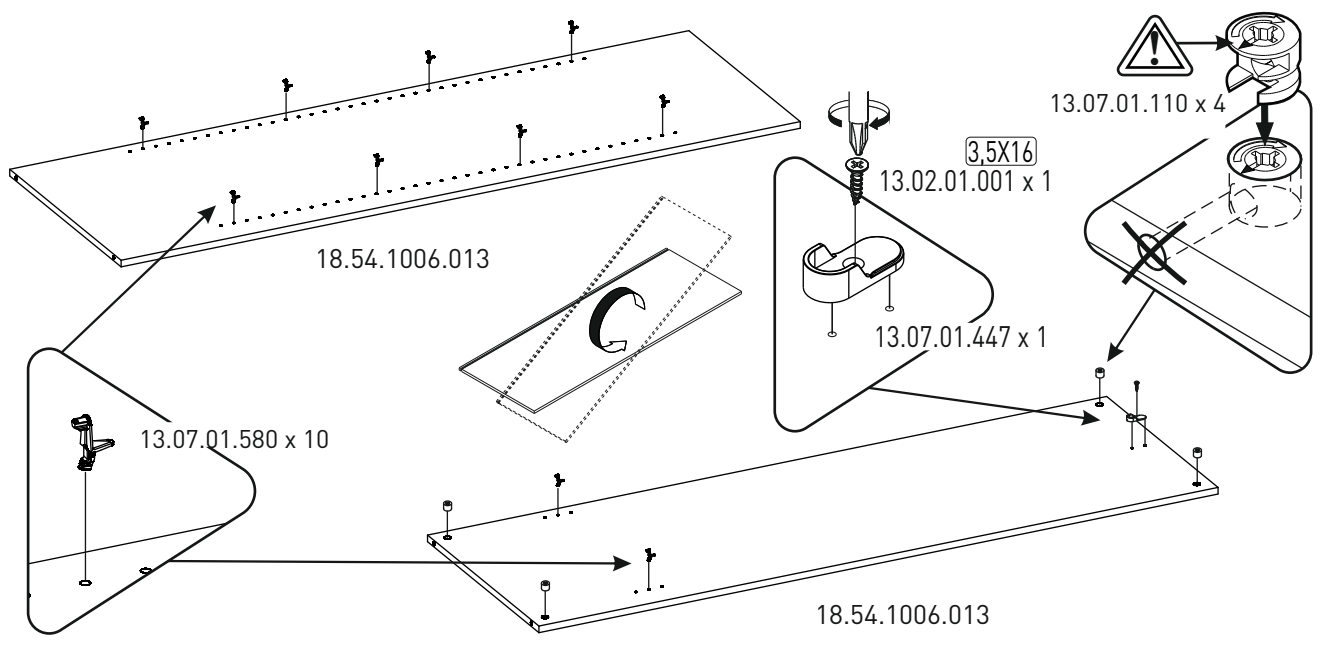
13



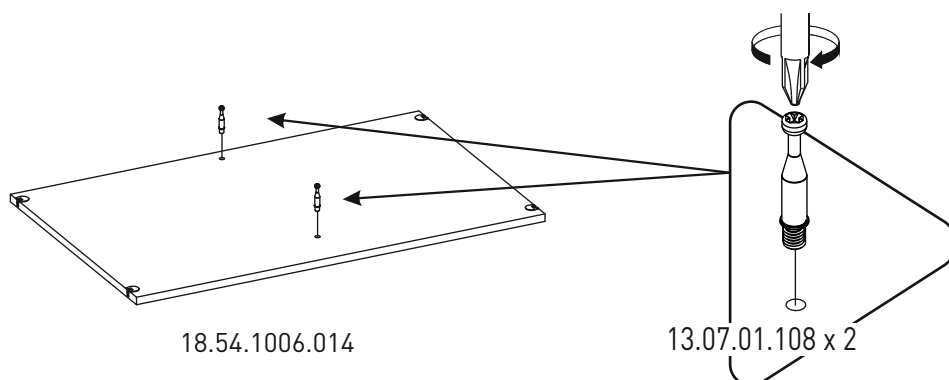
14



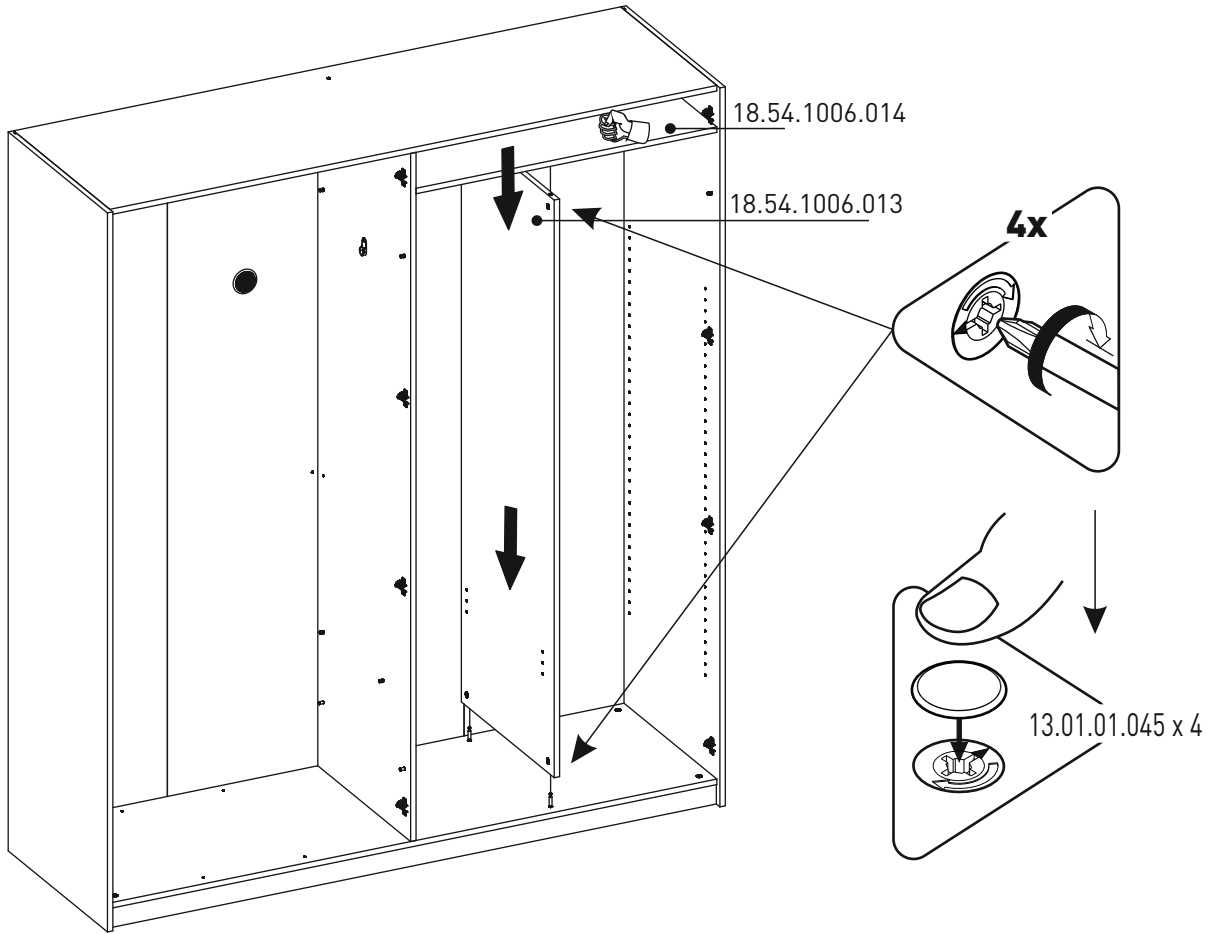
15



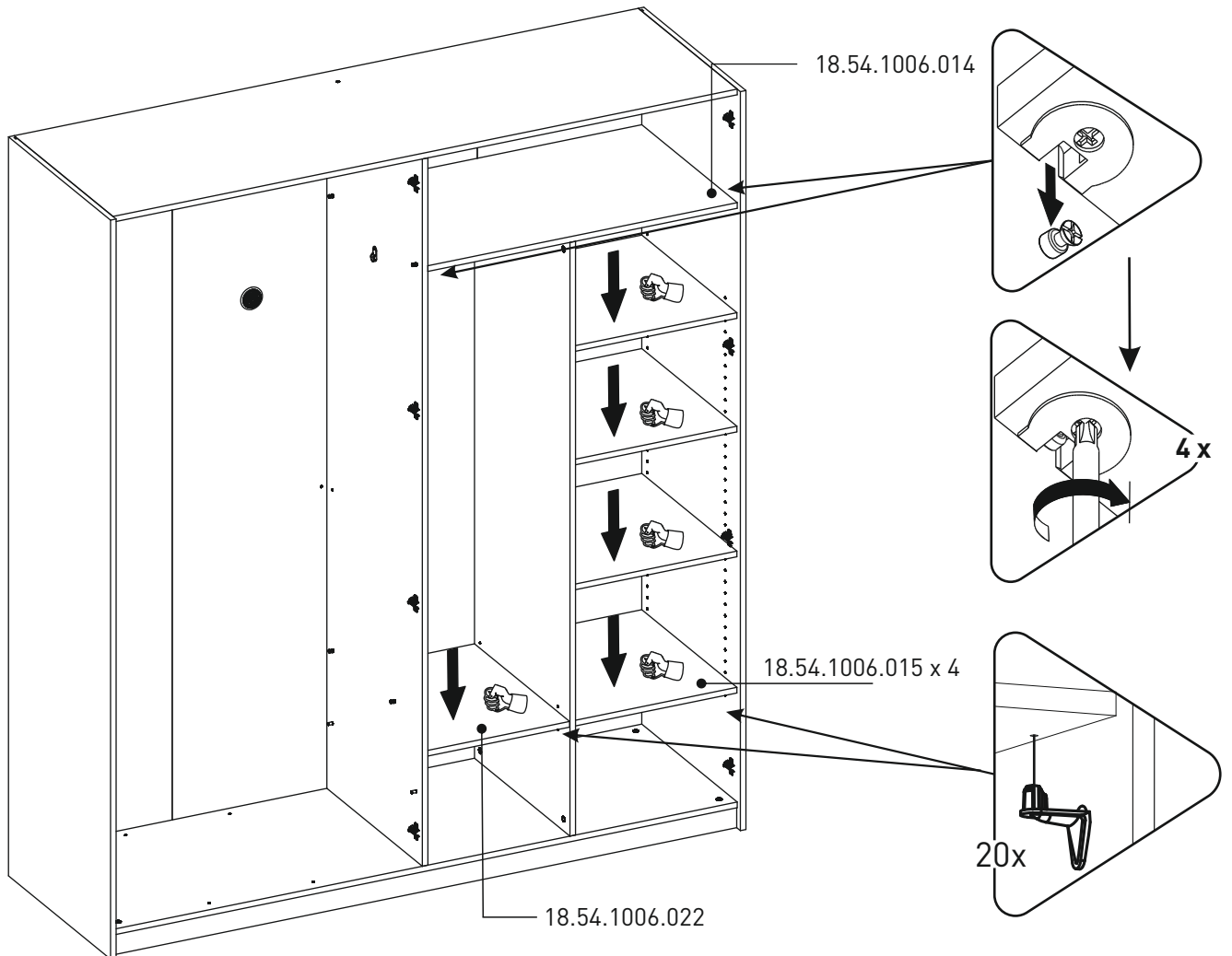
16



17

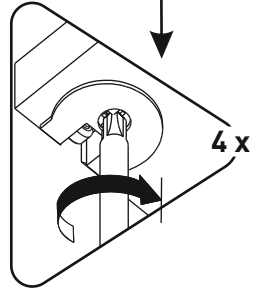
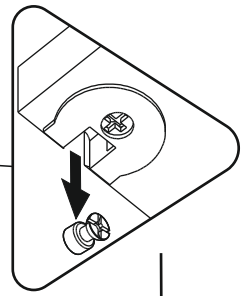
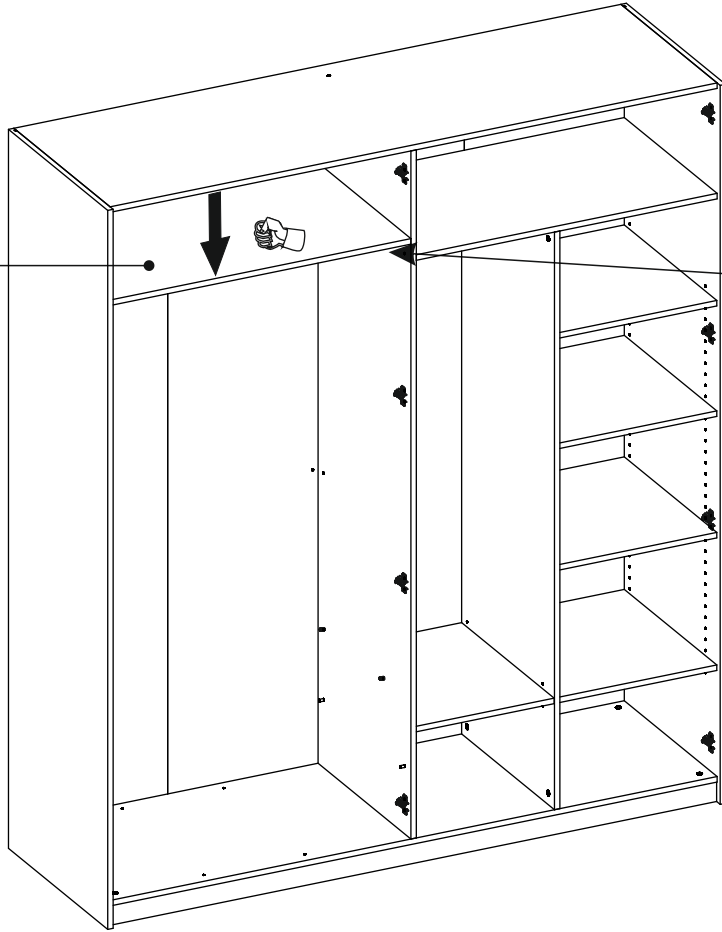


18

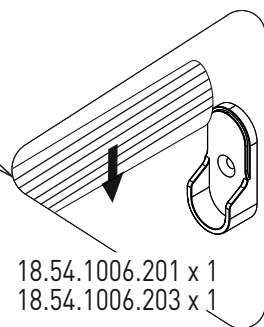
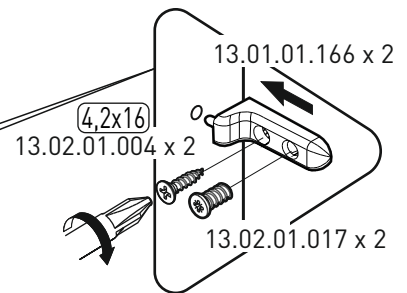
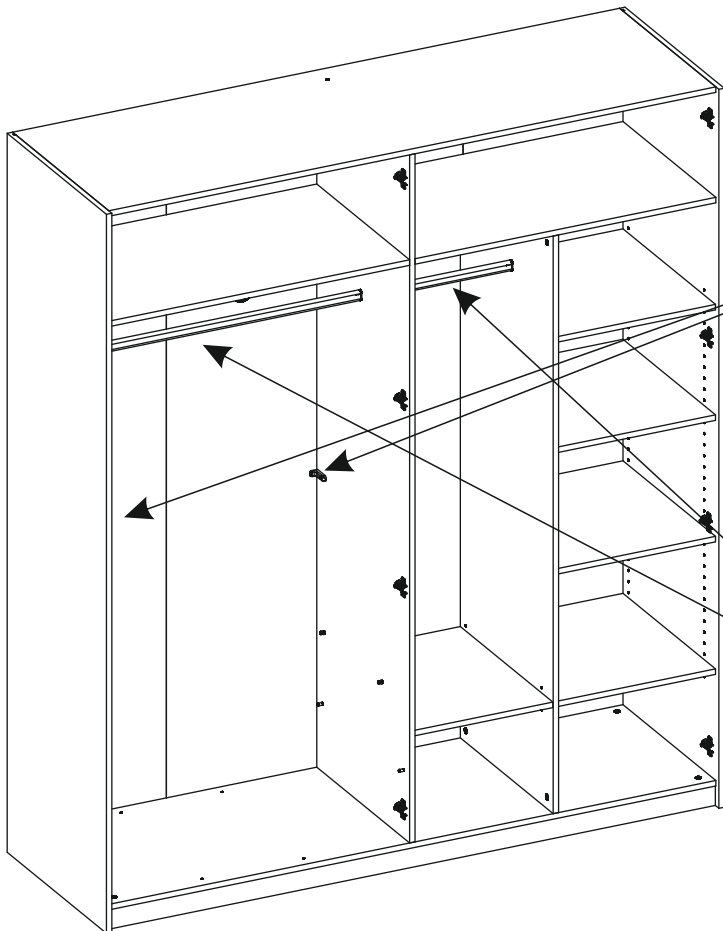


19

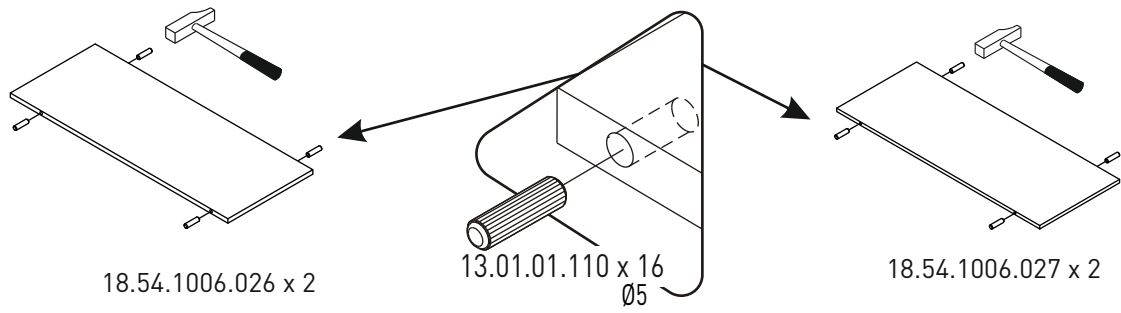
18.54.1006.011



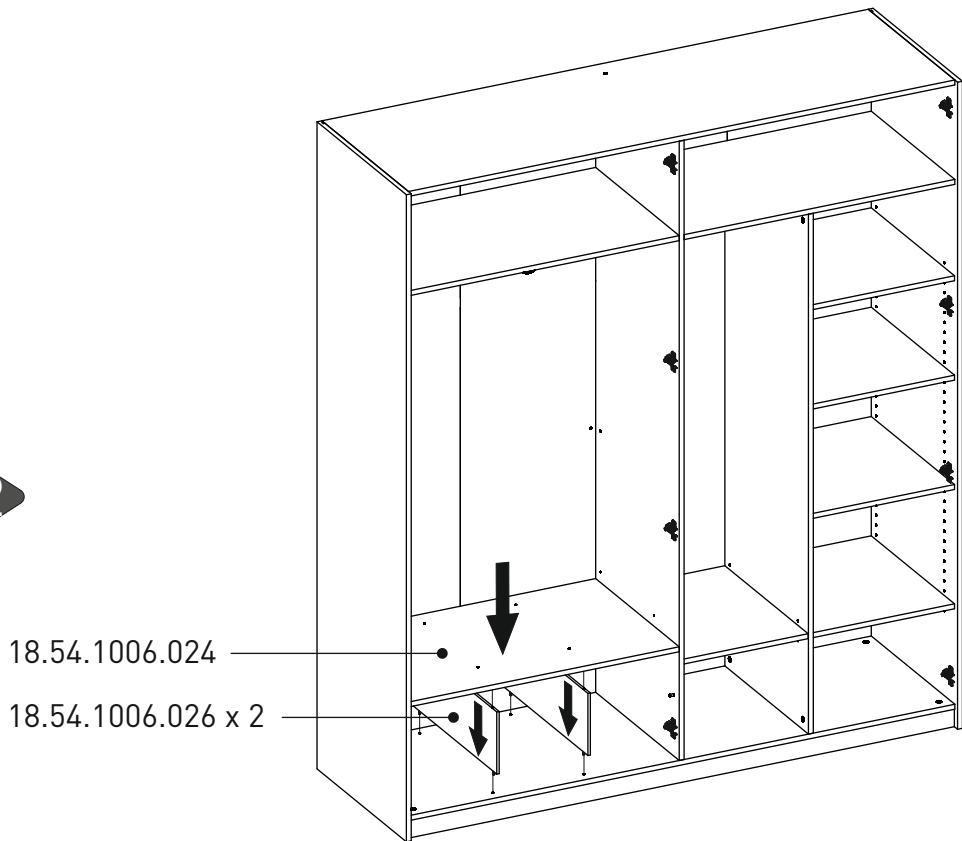
20



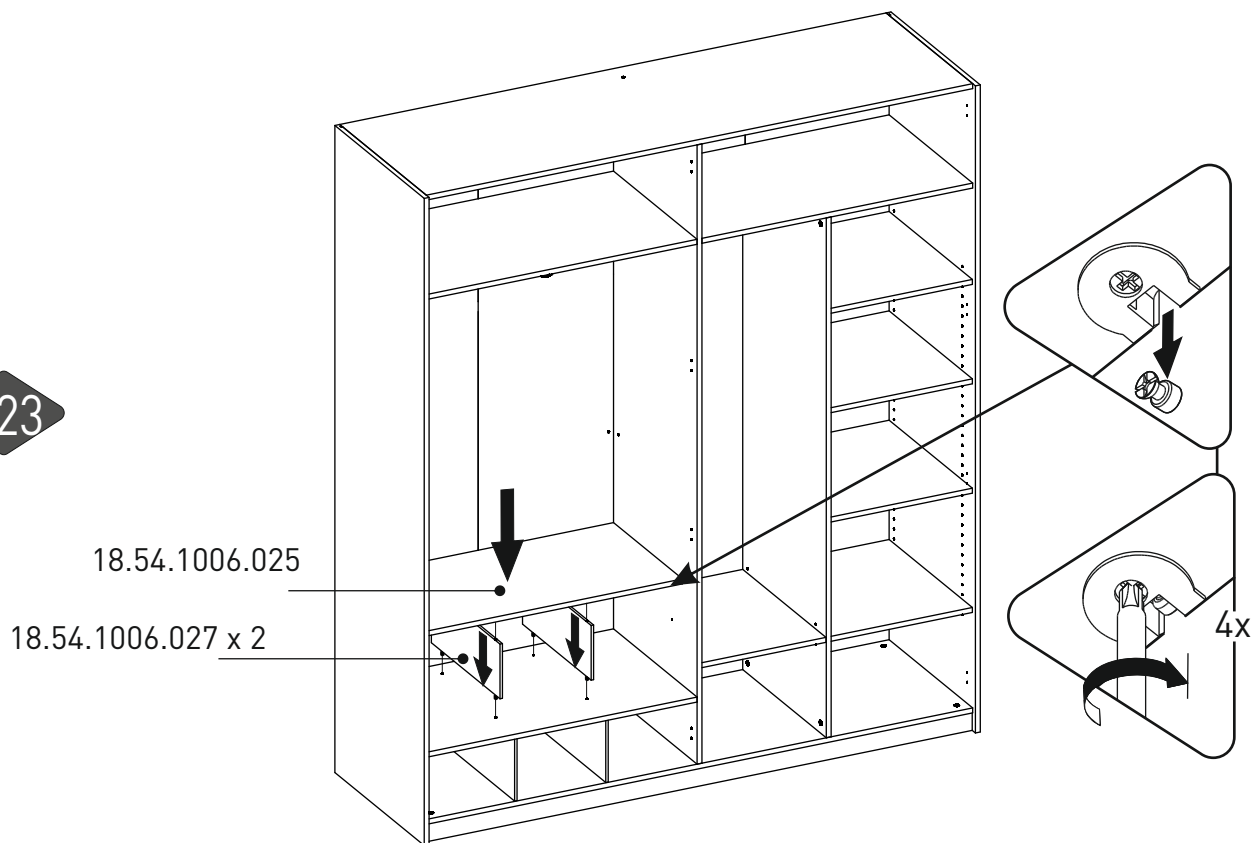
21



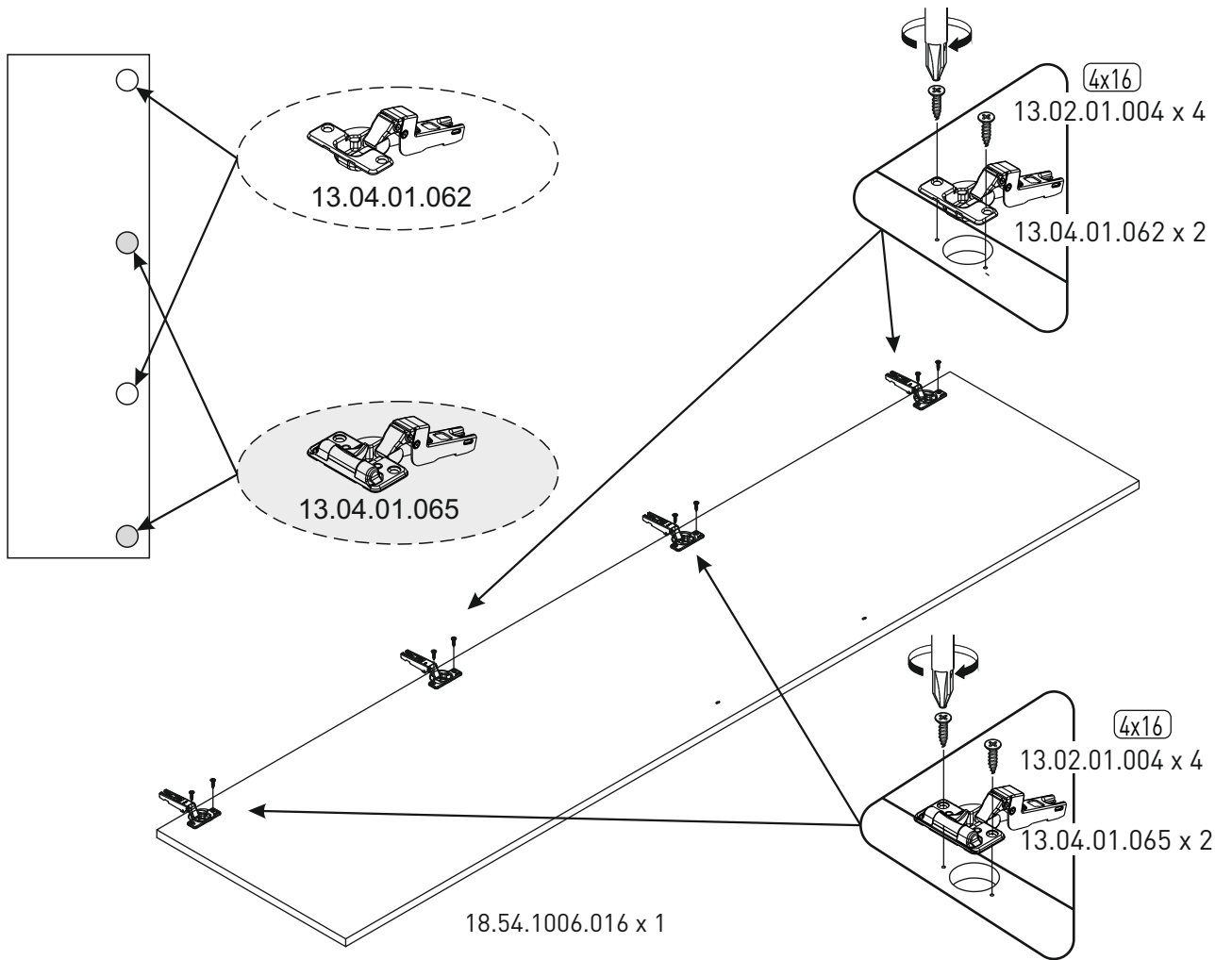
22



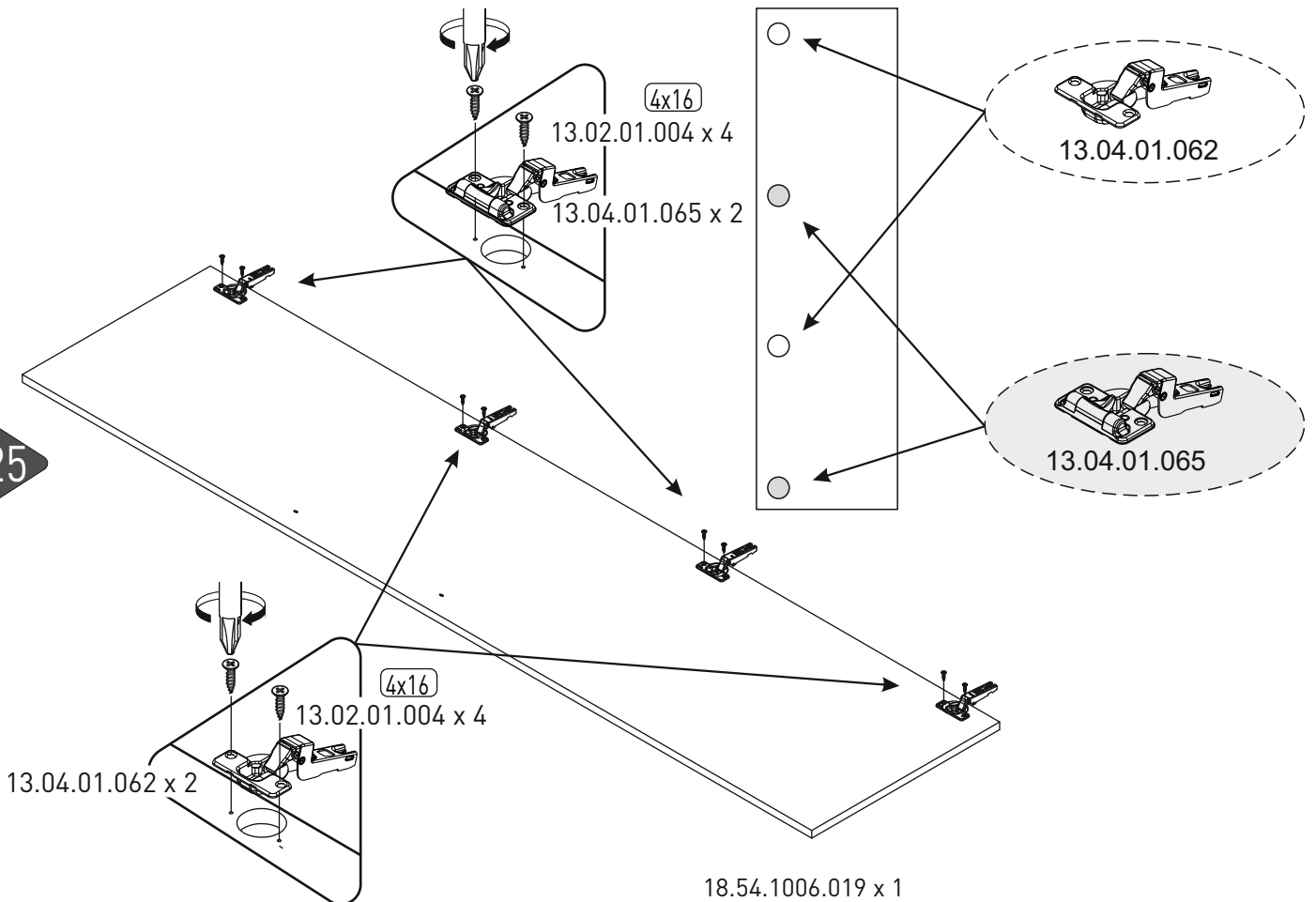
23



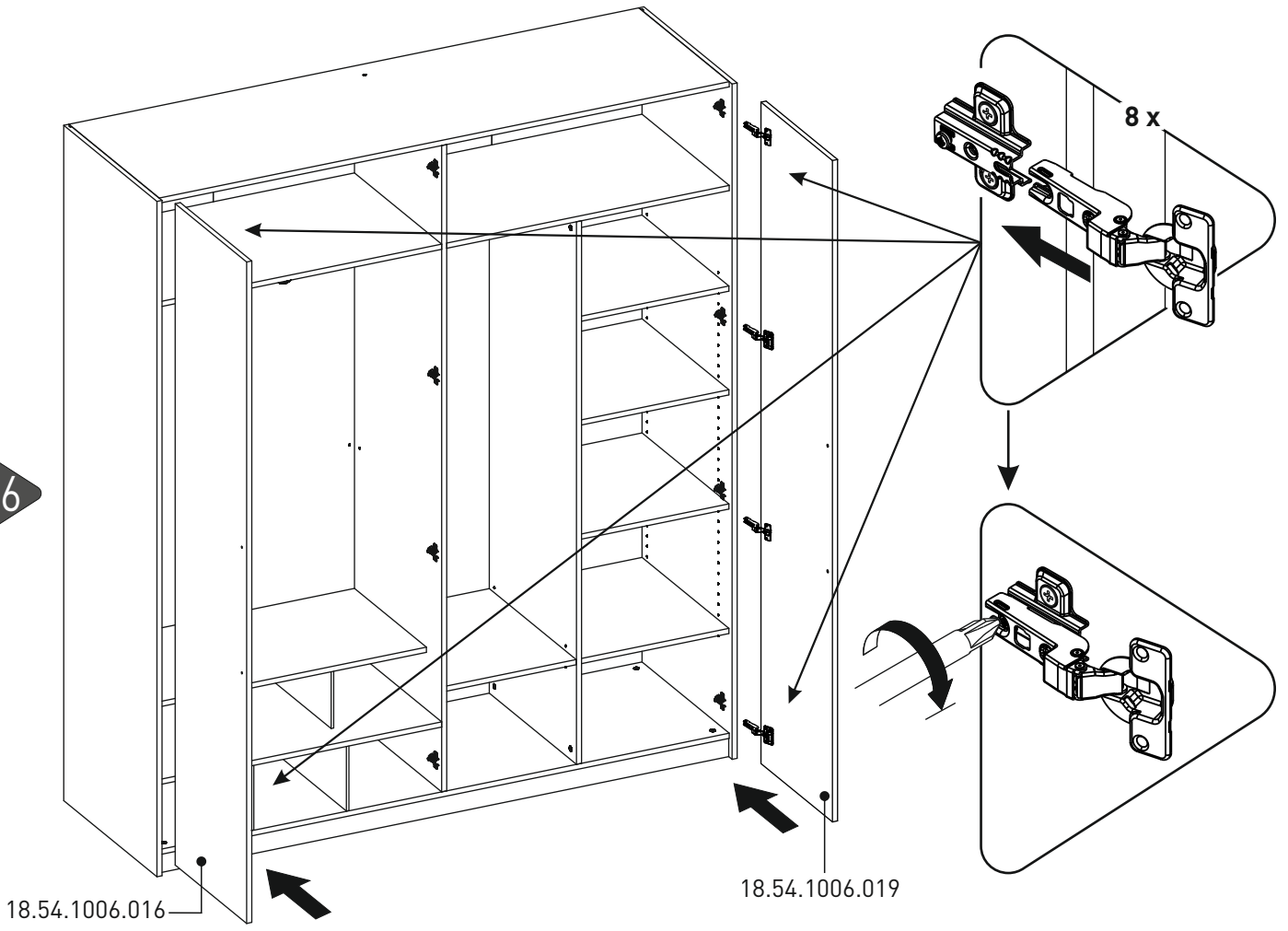
24



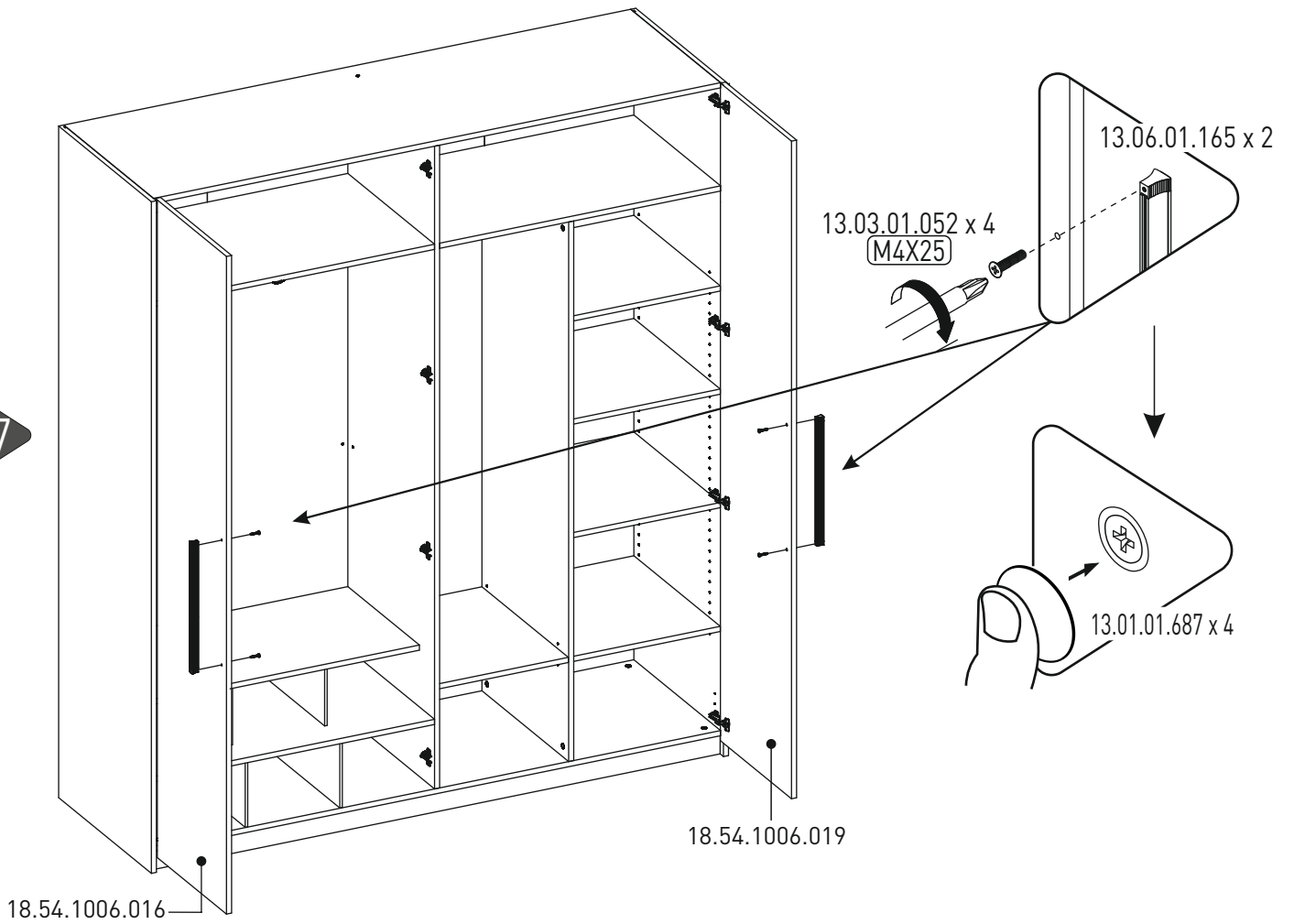
25



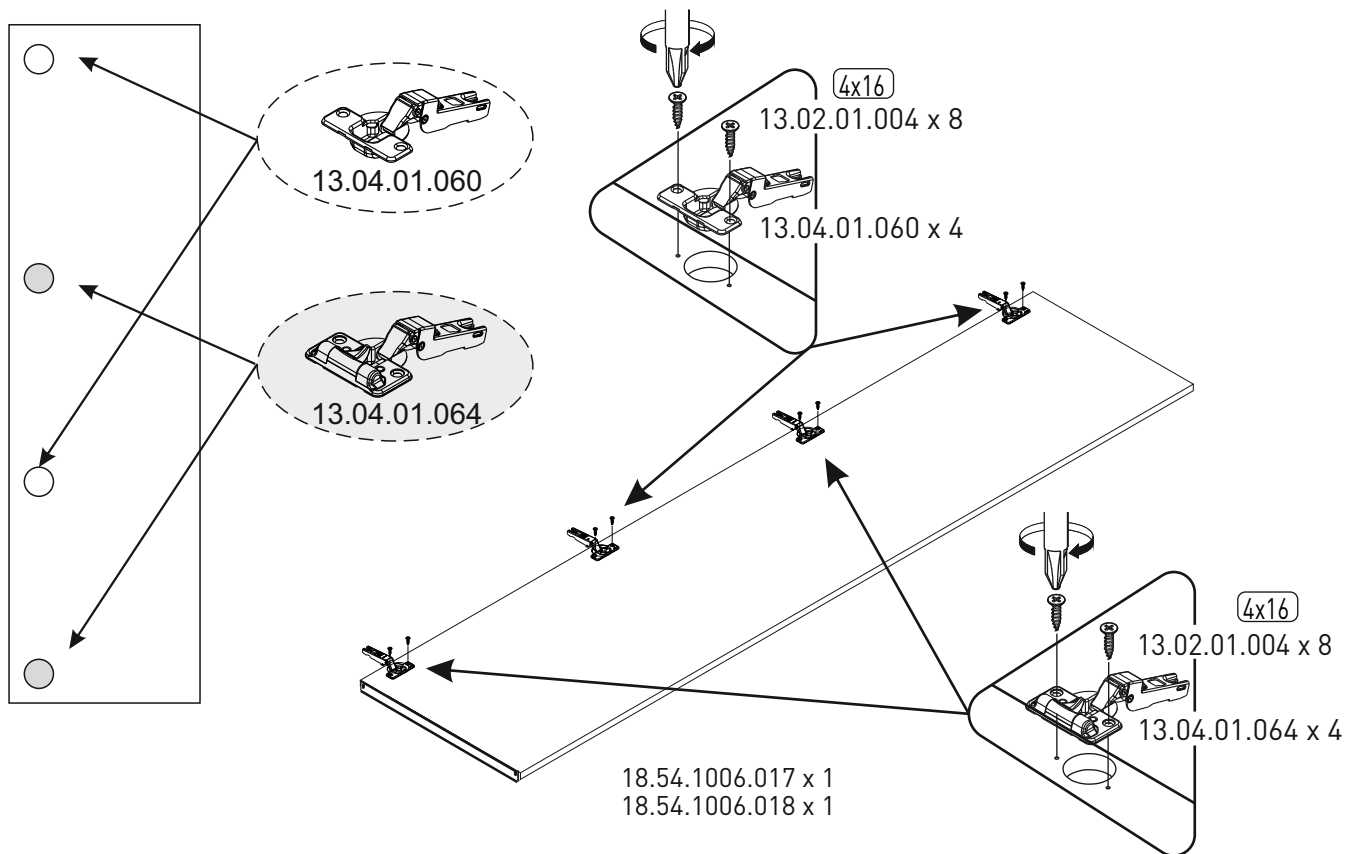
26



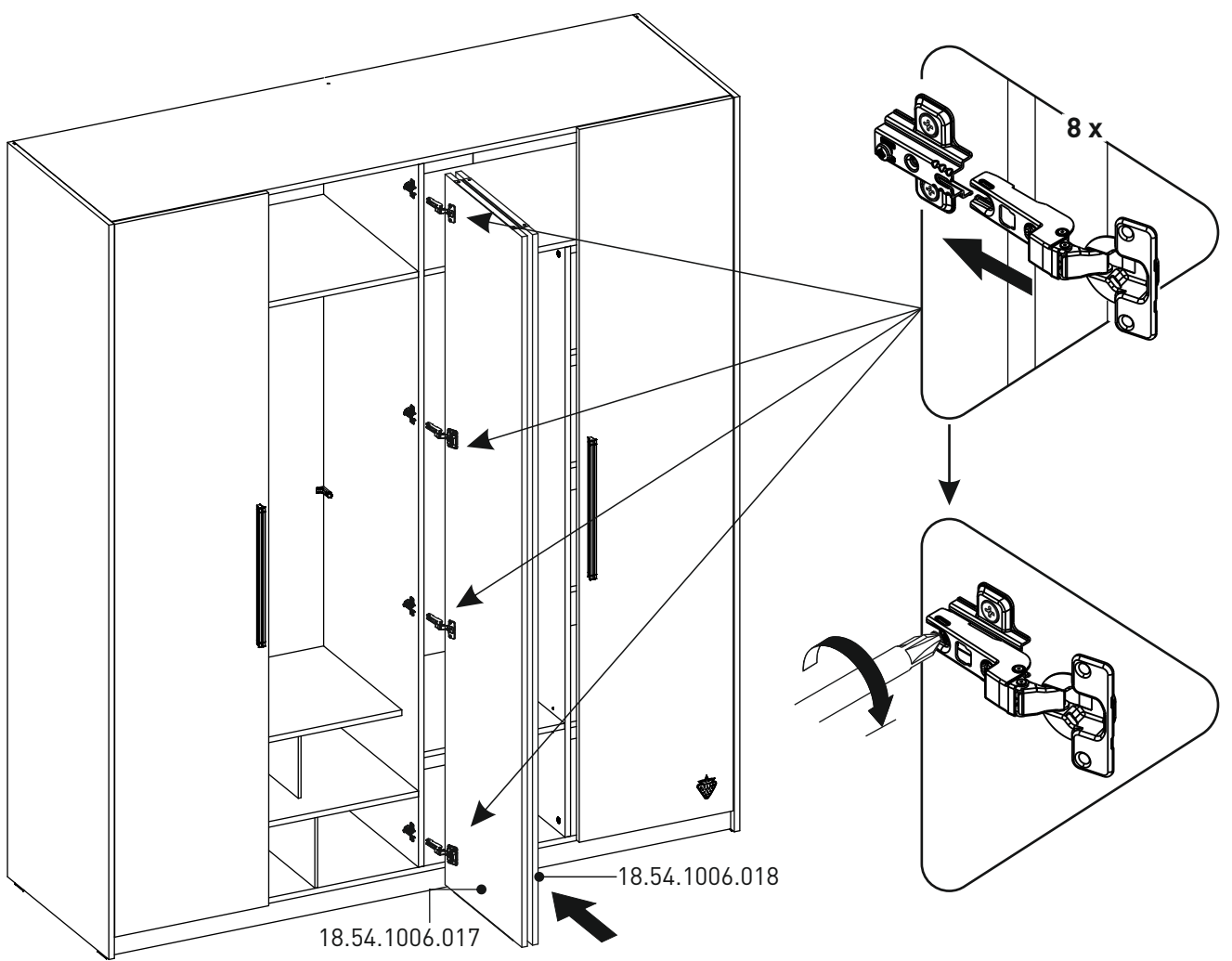
27



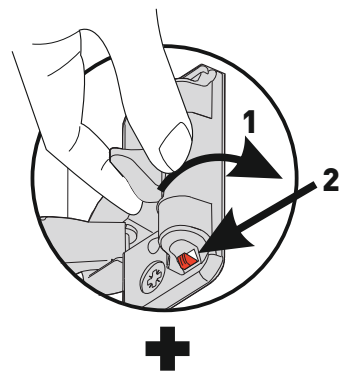
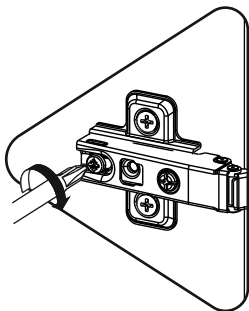
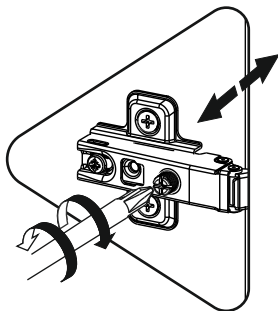
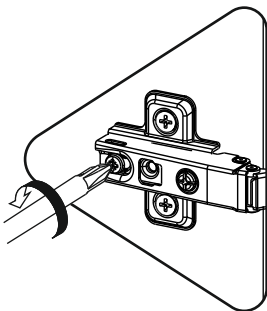
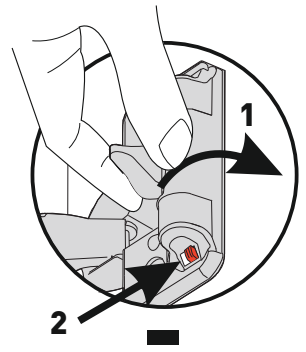
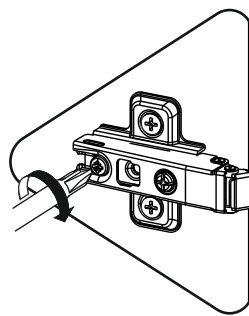
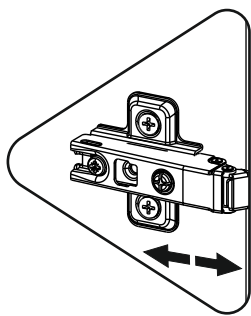
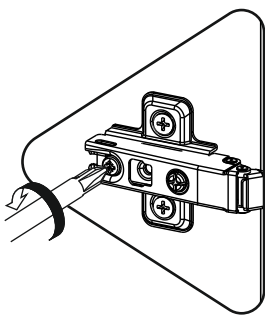
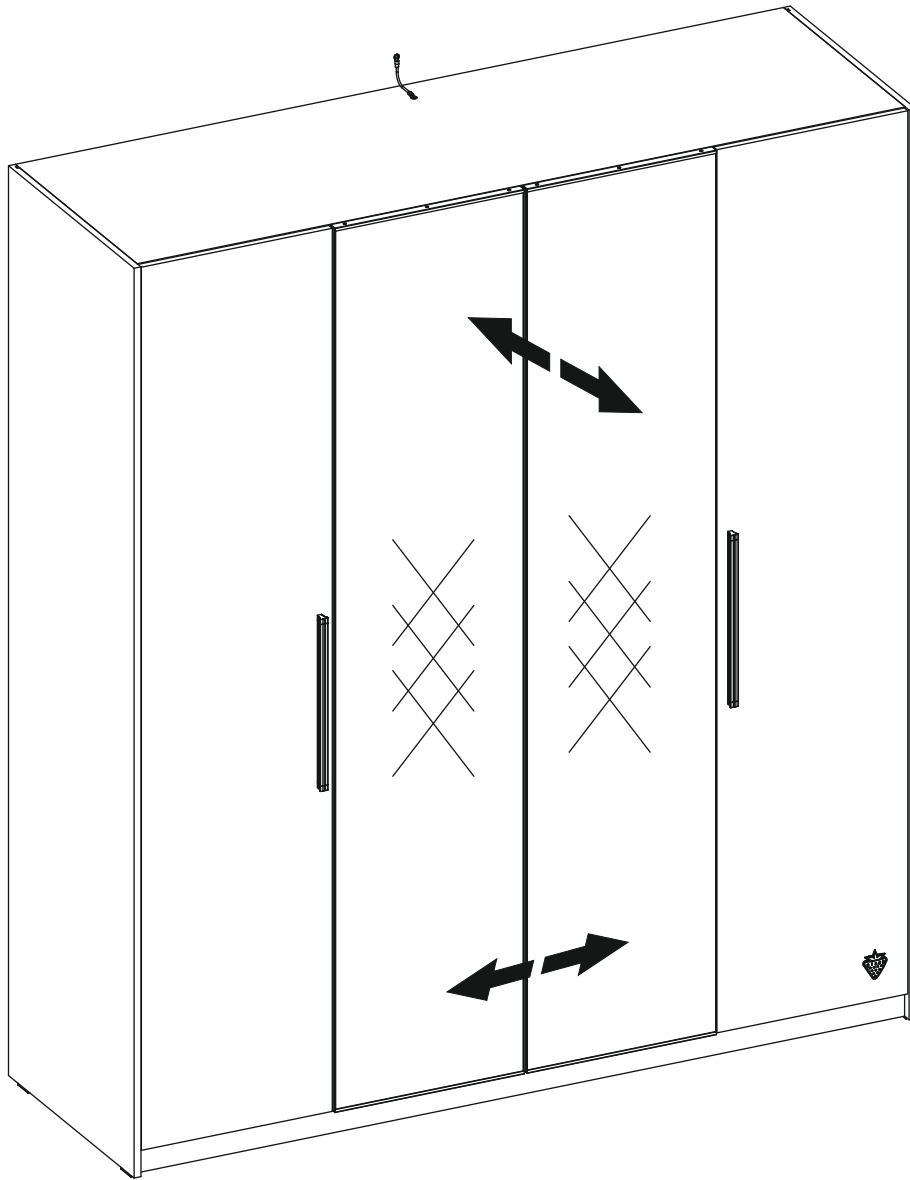
28



29



30



31

