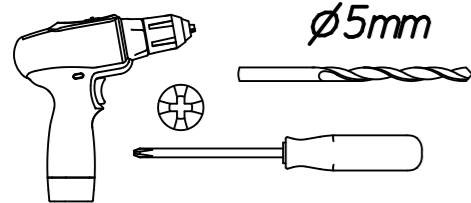


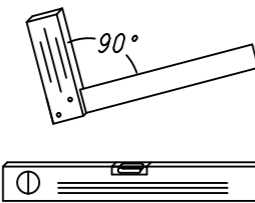
1.

M2220\_03

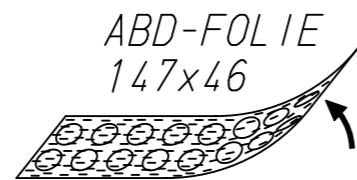
rauch



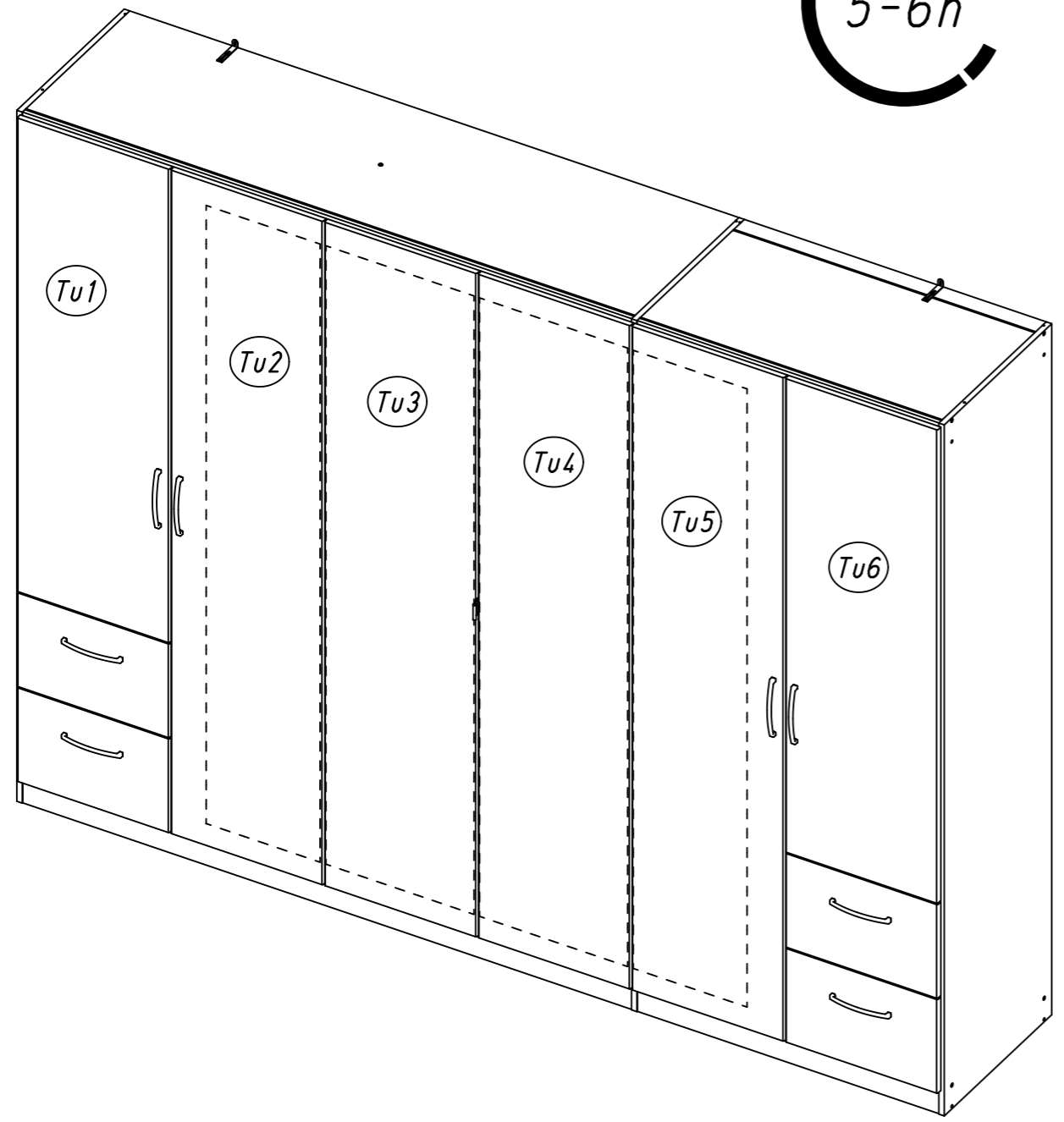
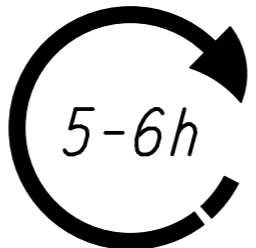
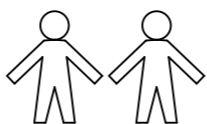
ø5mm



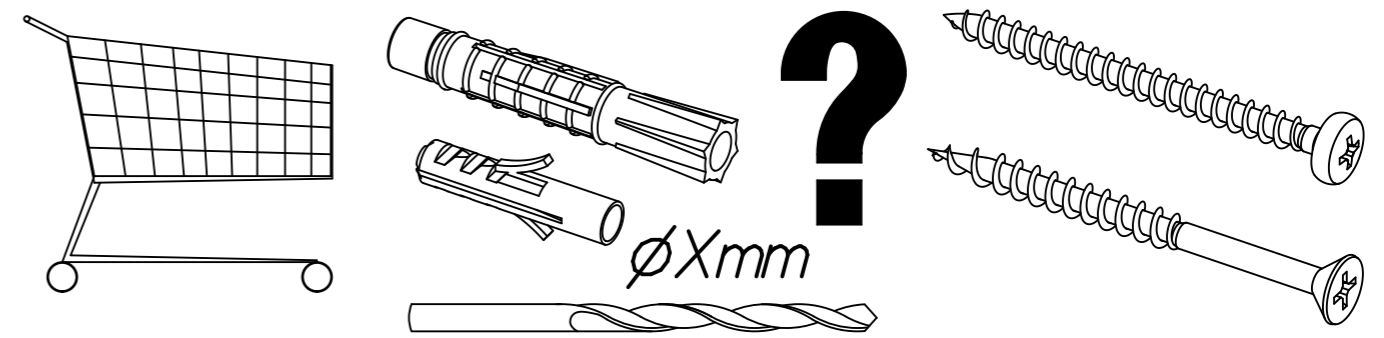
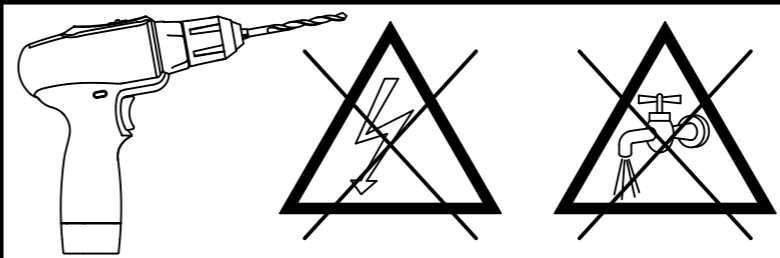
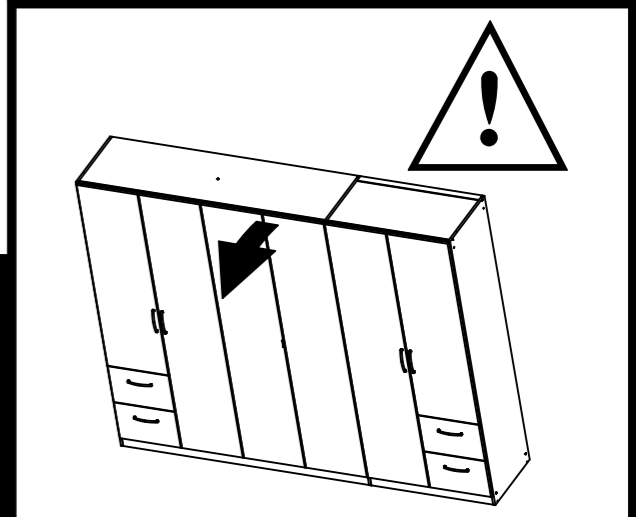
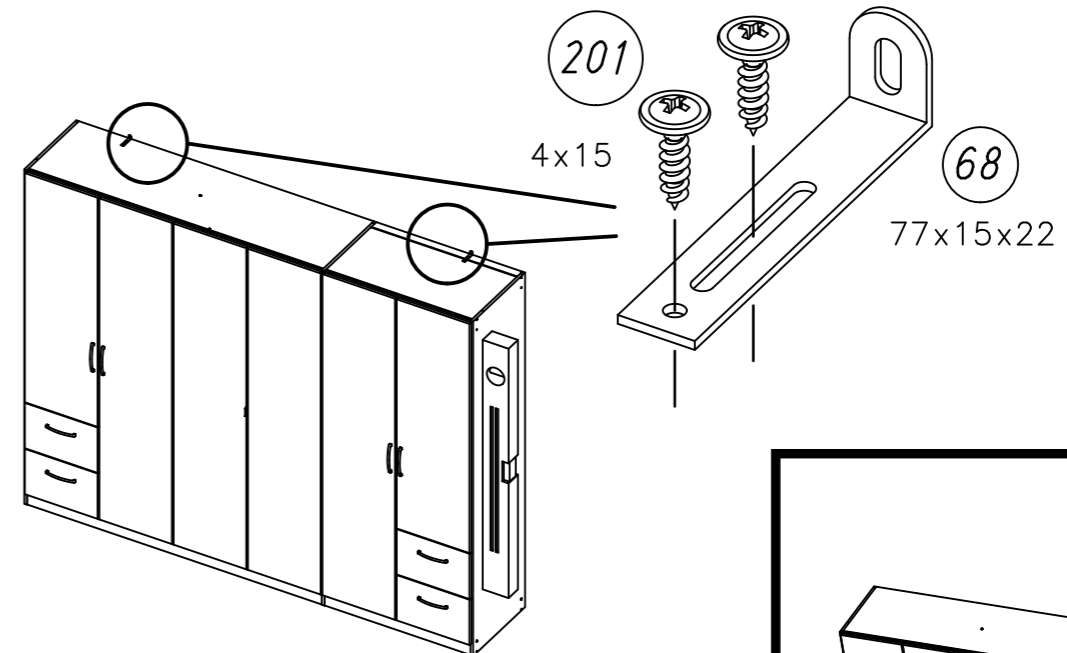
90°



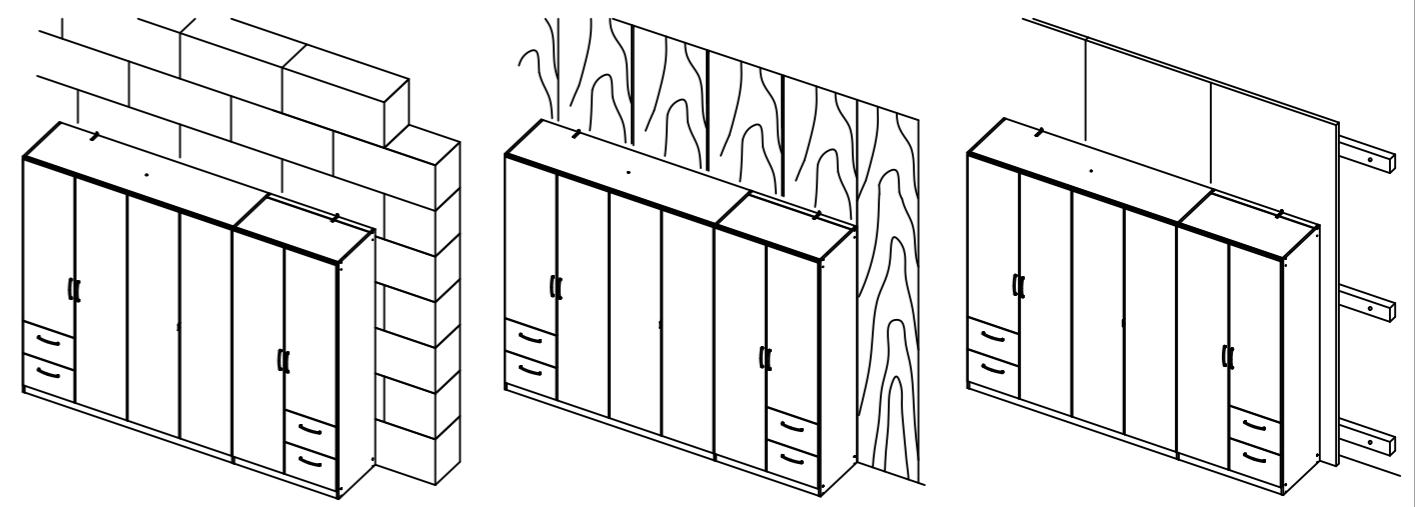
ABD-FOLIE  
147x46

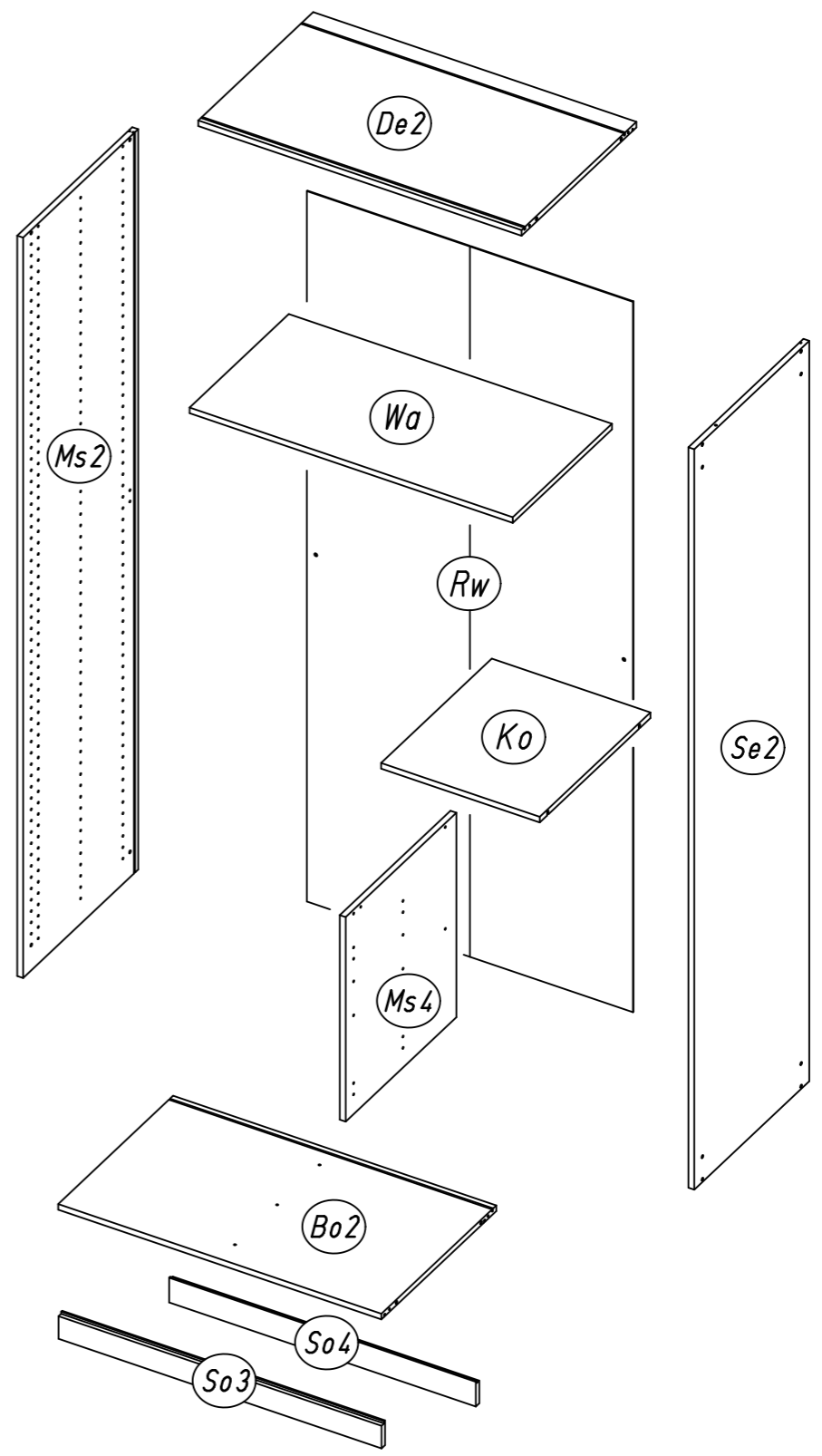
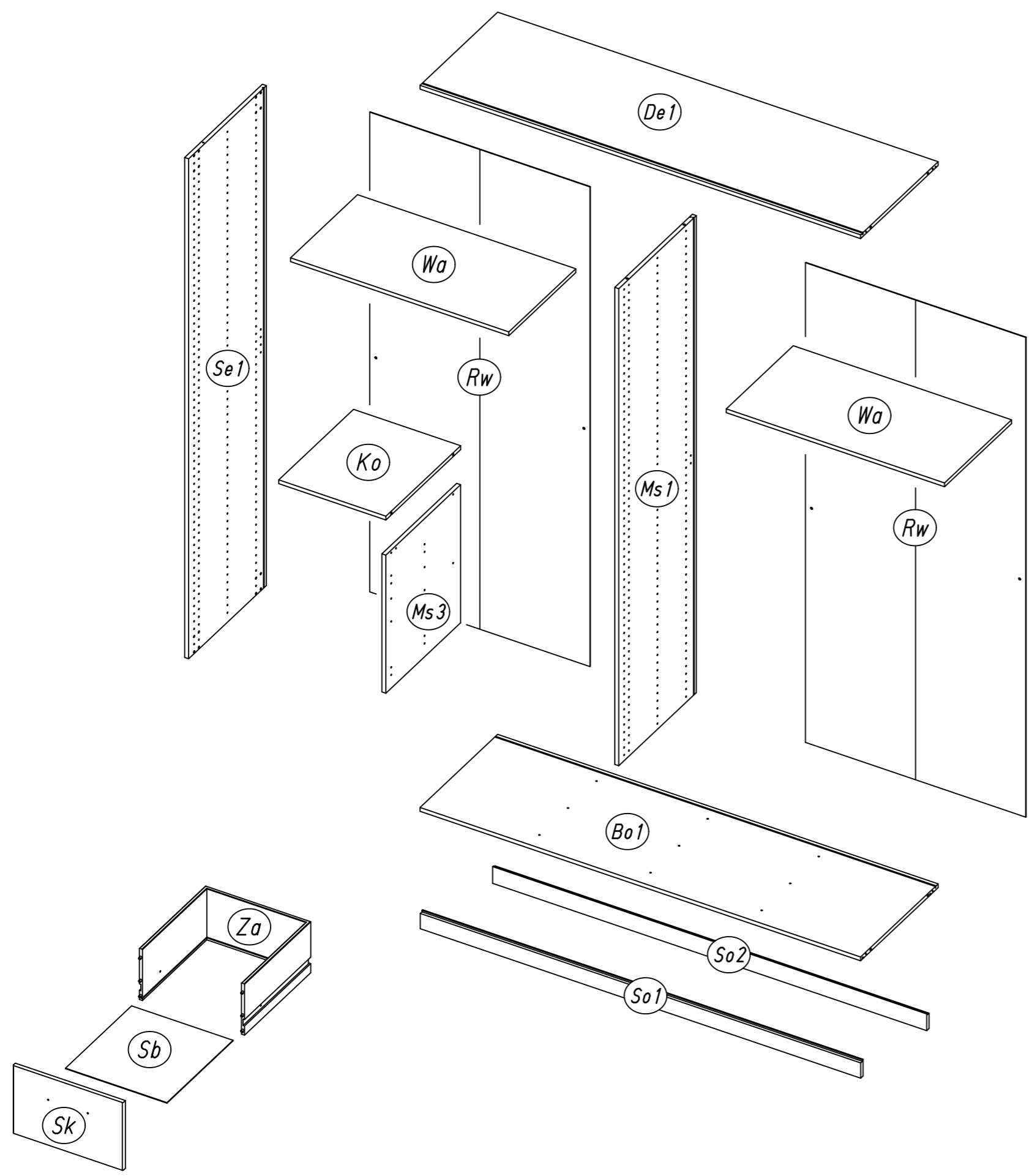


2.

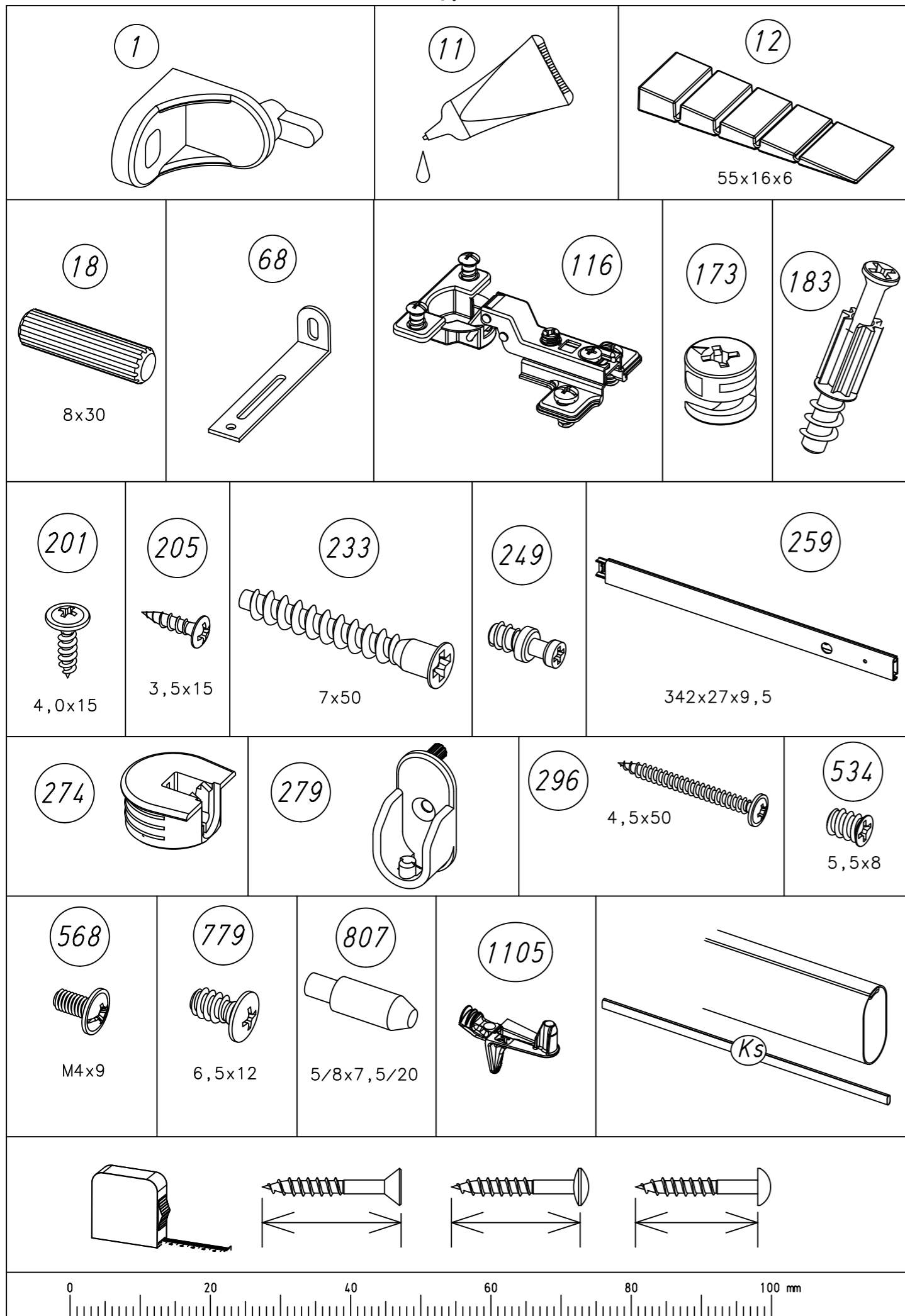


øXmm



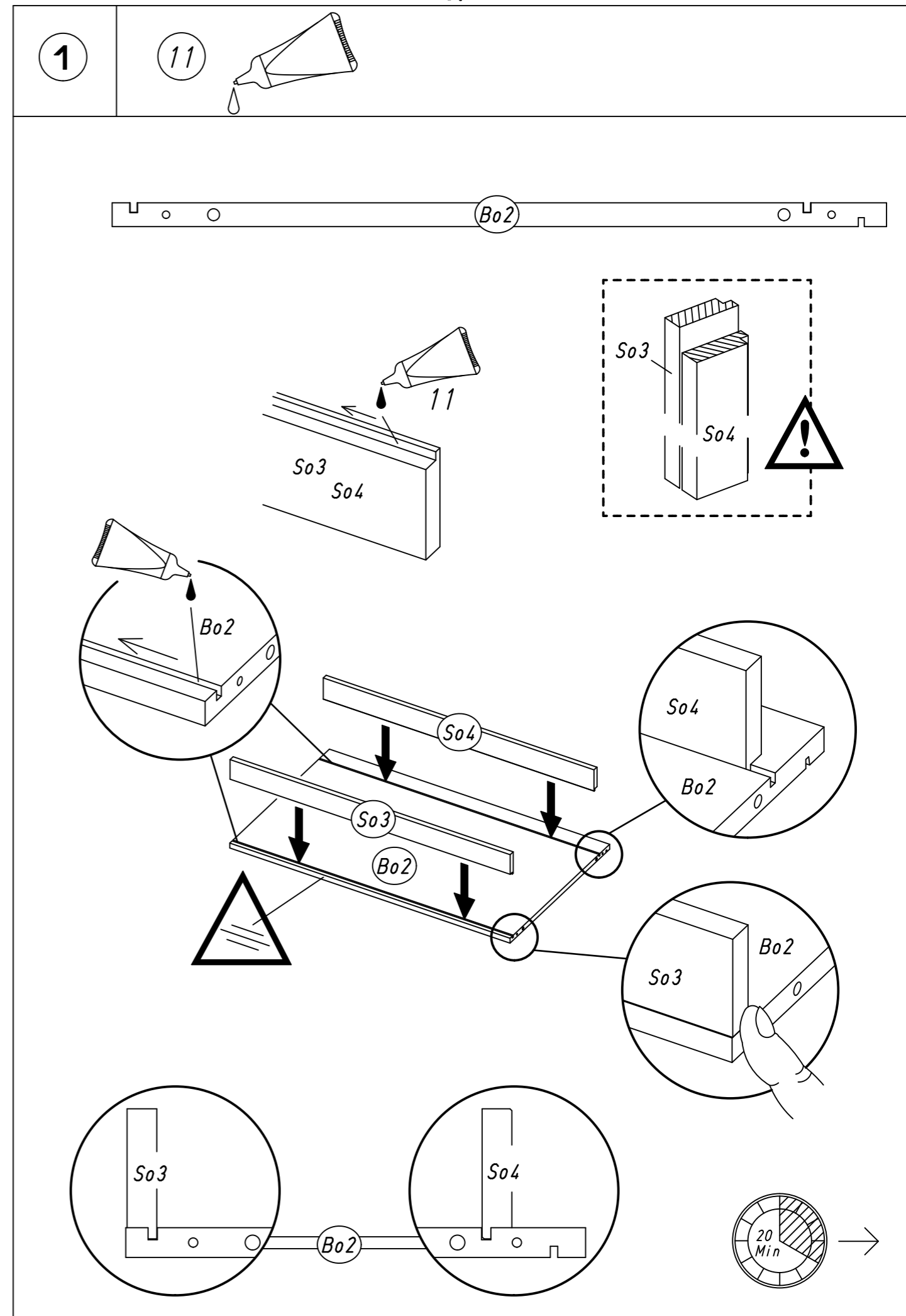


5.



M2220

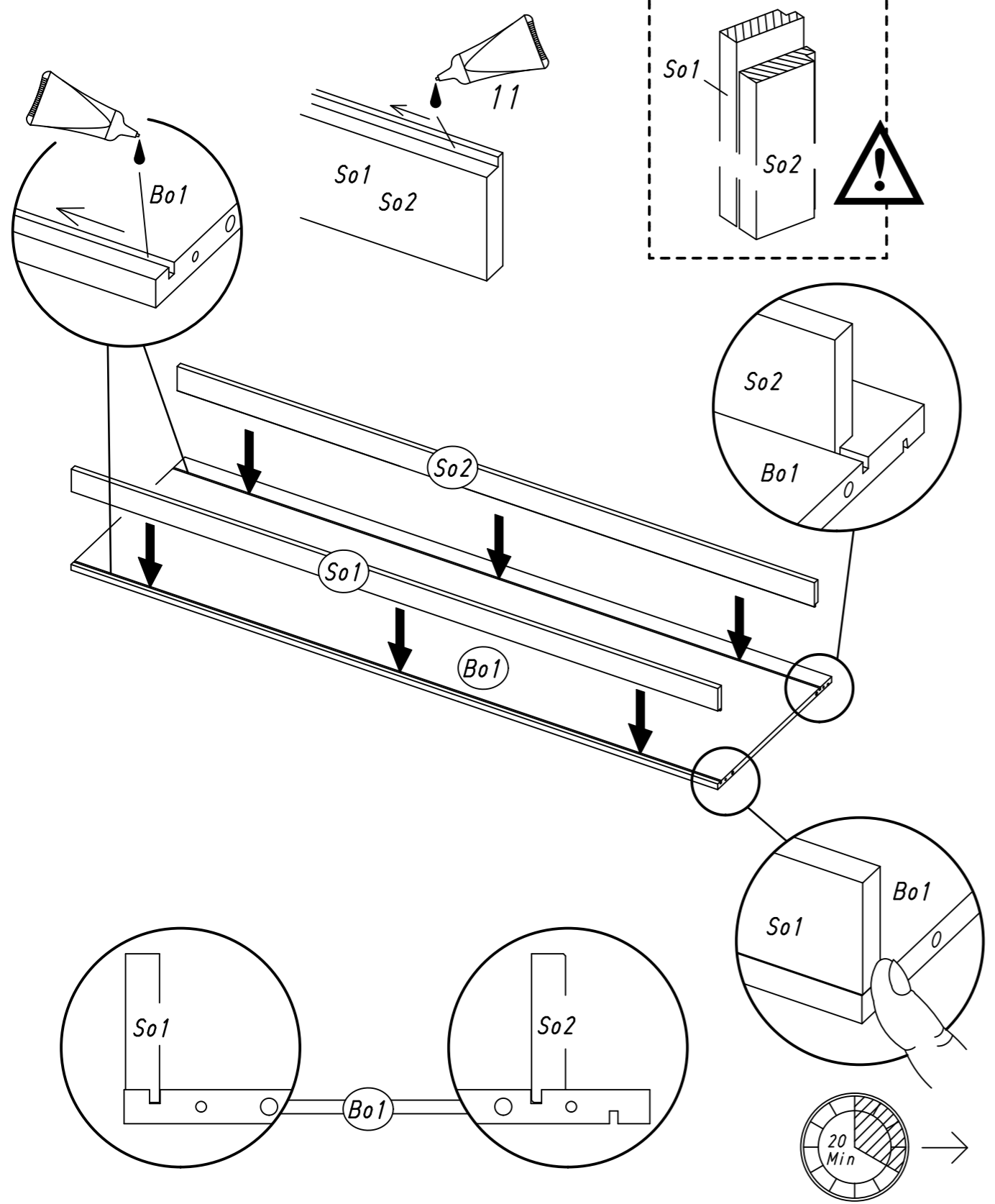
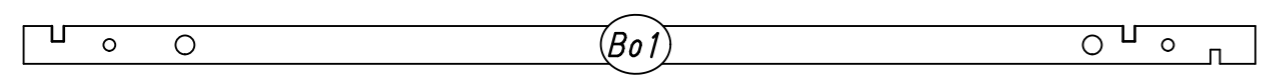
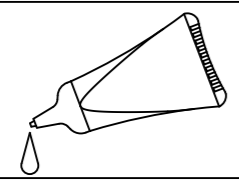
6.



M2220

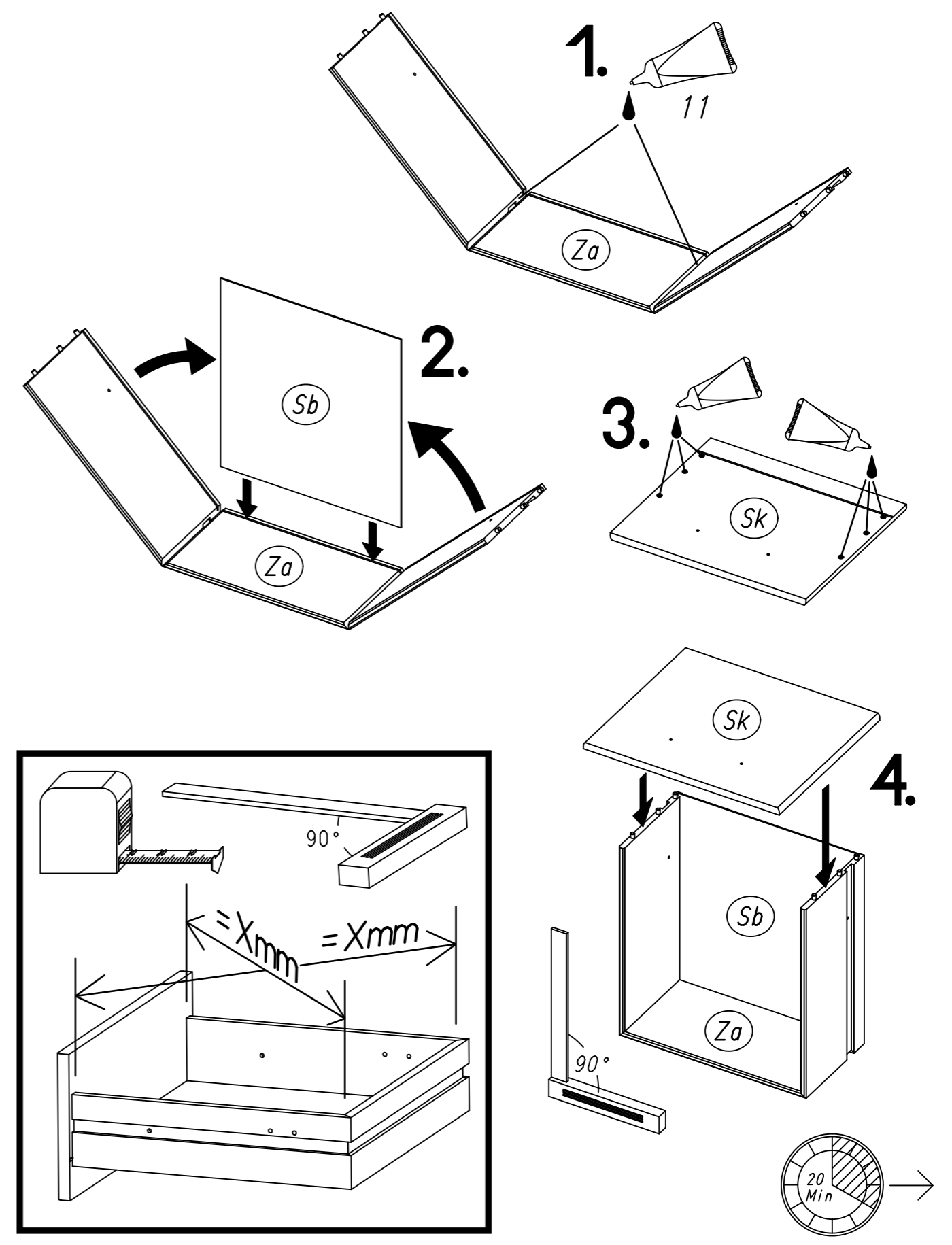
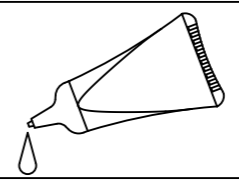
2

11



3

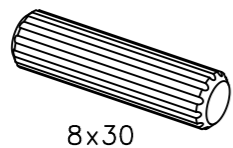
11



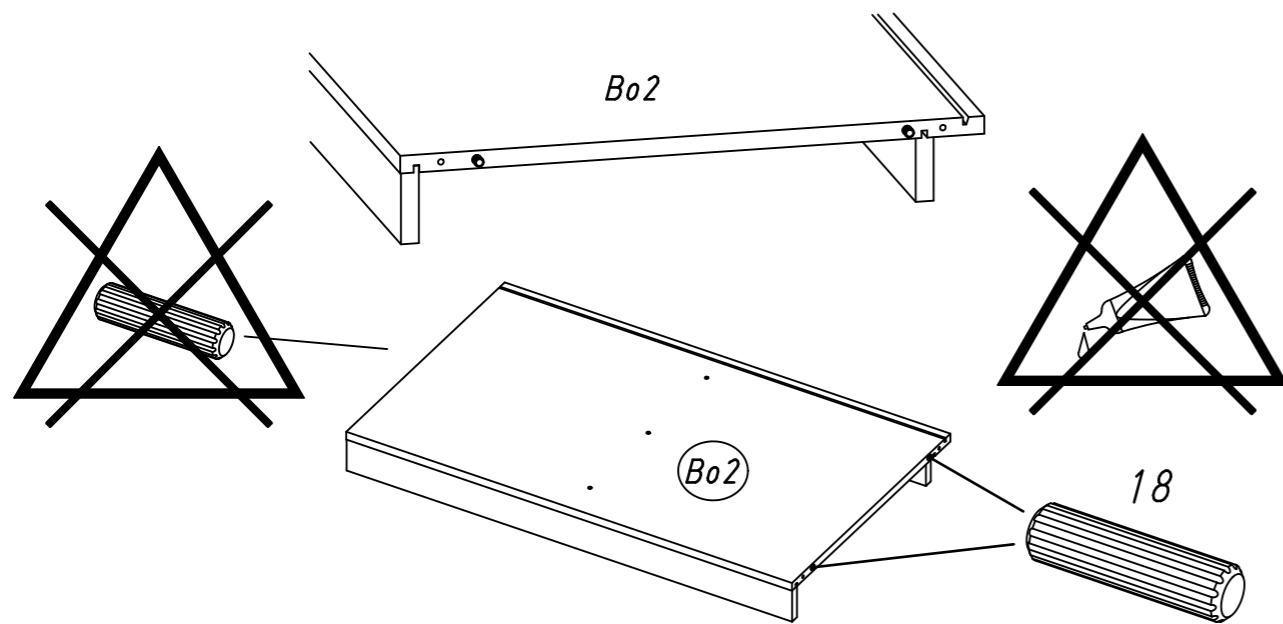
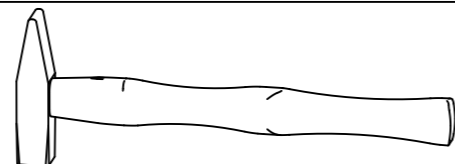
9.

4

2x 18



8x30

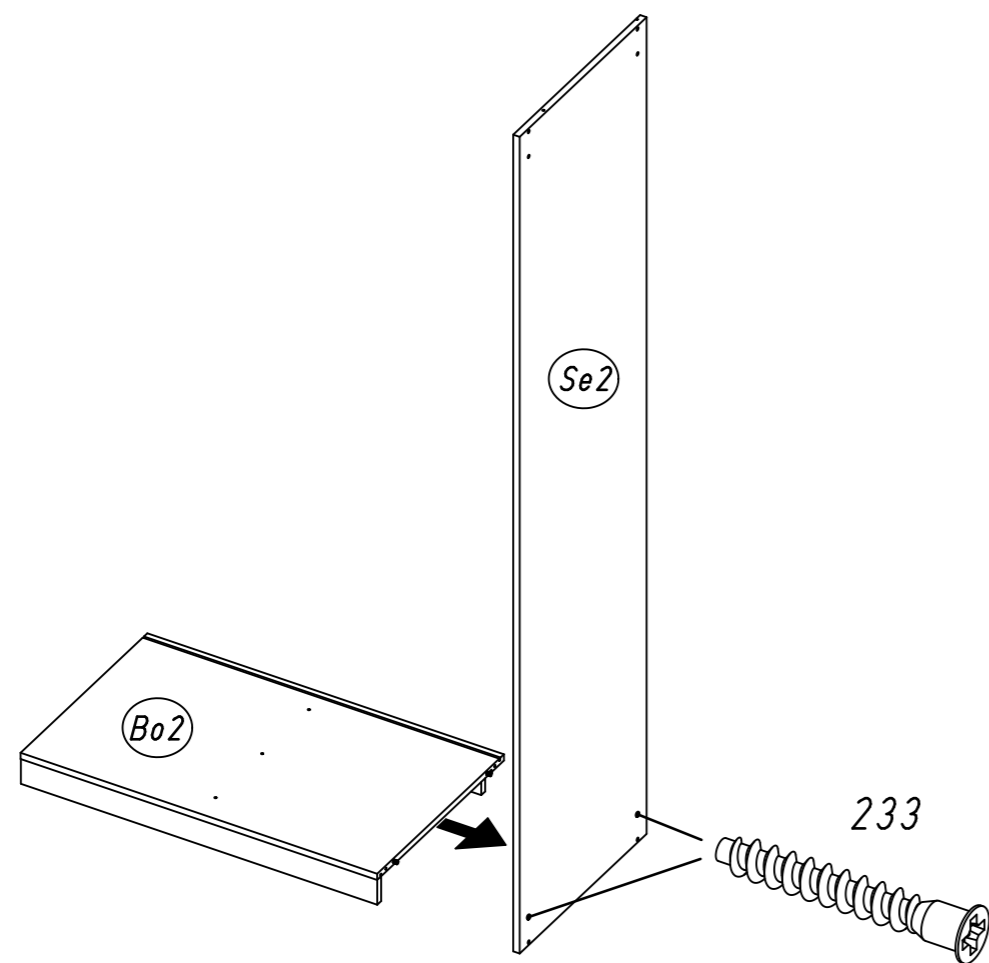


5

2x 233



7x50

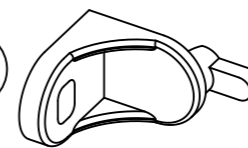


M2220

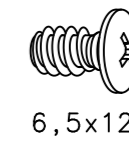
10.

6

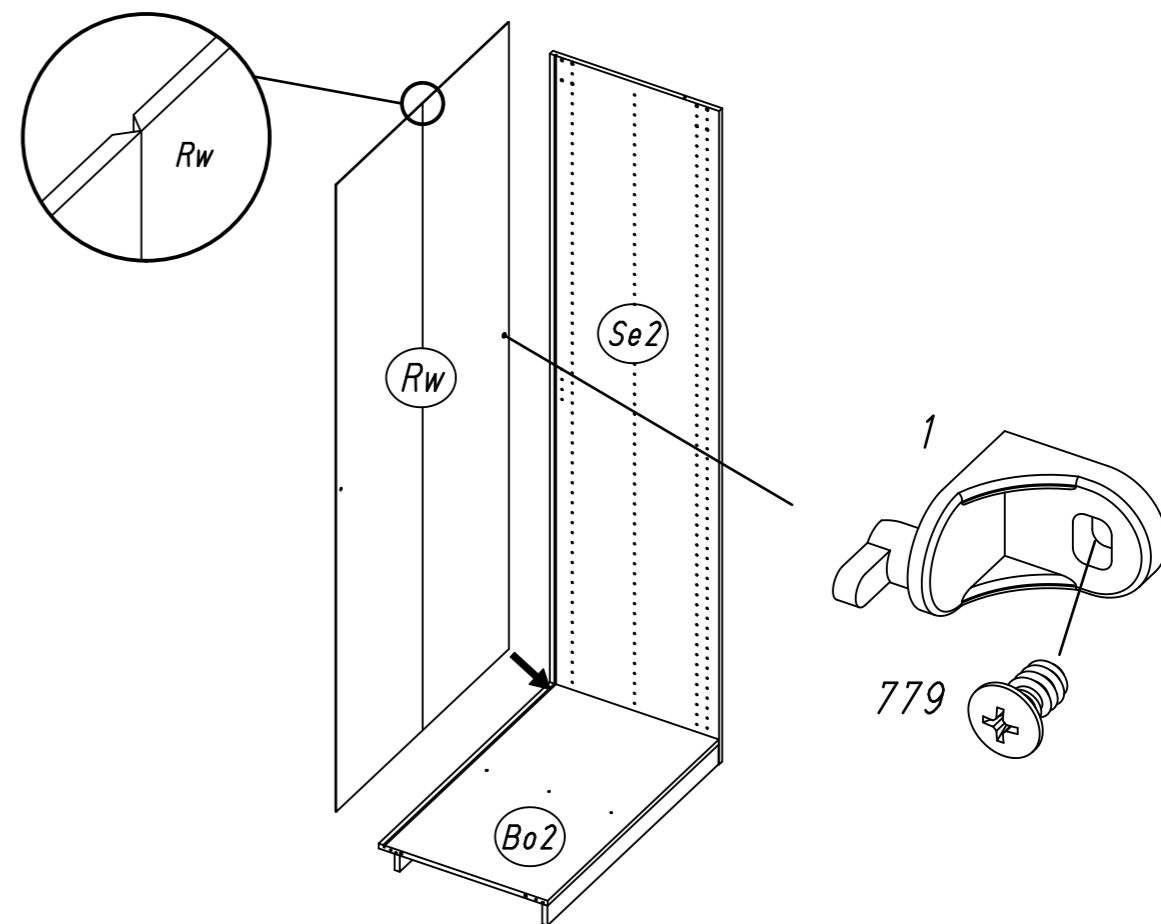
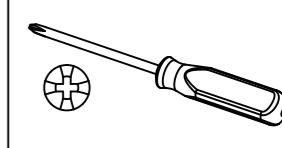
1x 1



1x 779

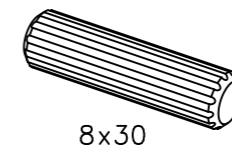


6,5x12

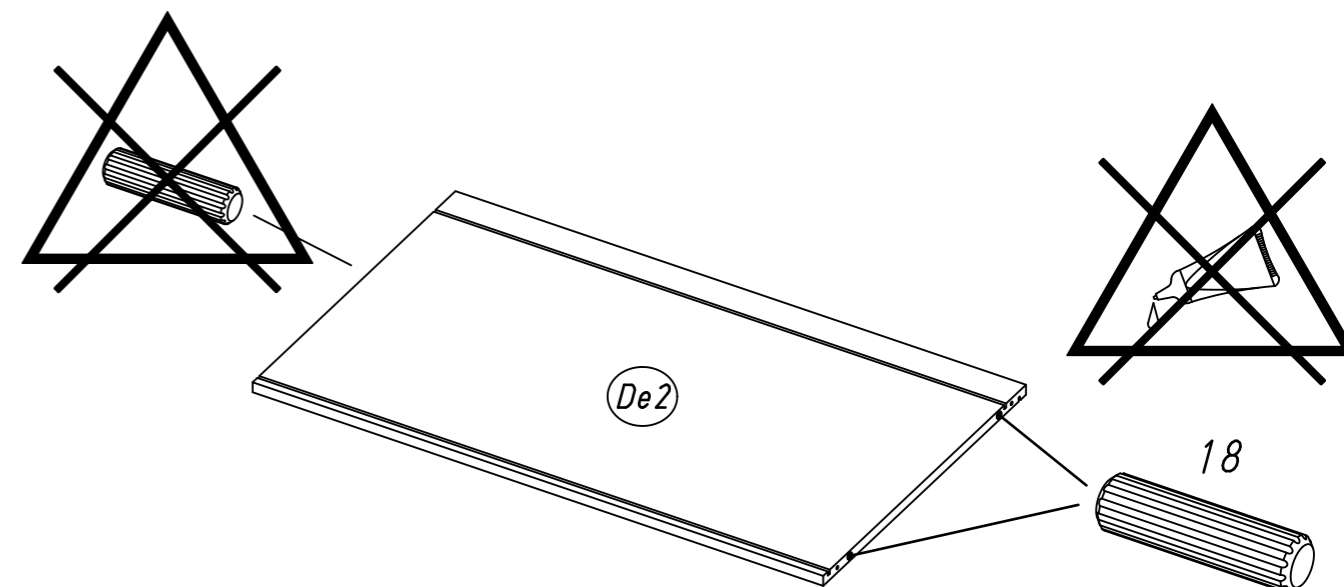
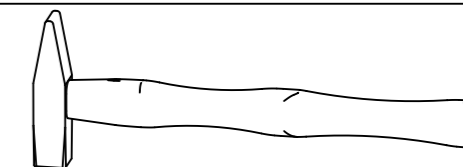


7

2x 18



8x30



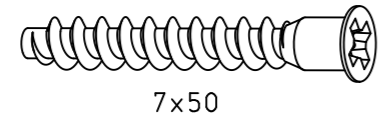
M2220

11.

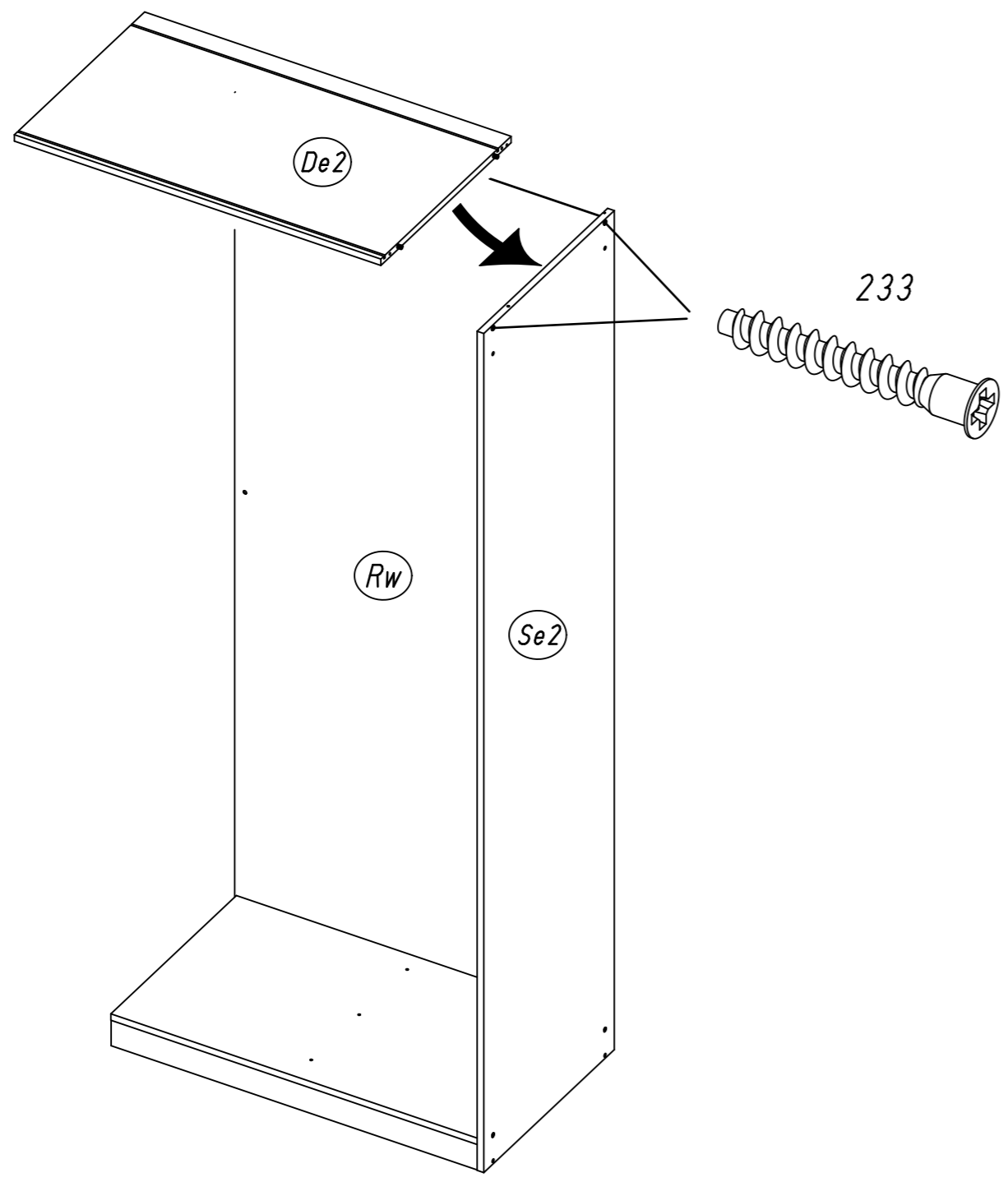
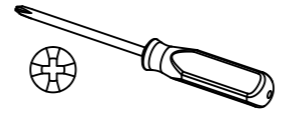
8

2x

233



7x50



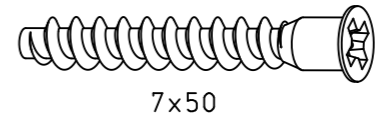
M2220

12.

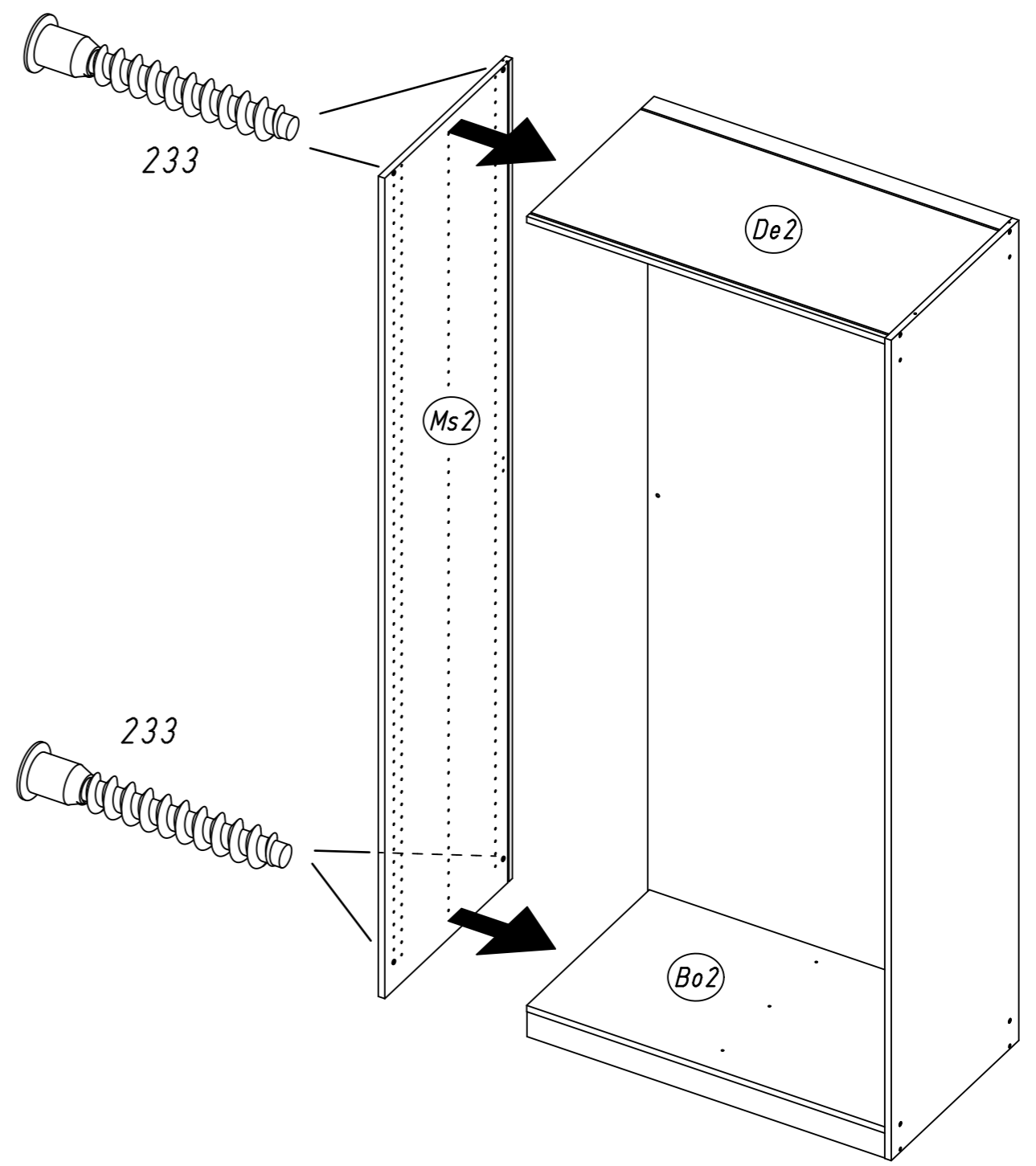
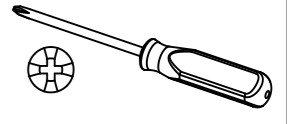
9

4x

233



7x50

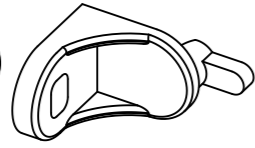


M2220

13.

10

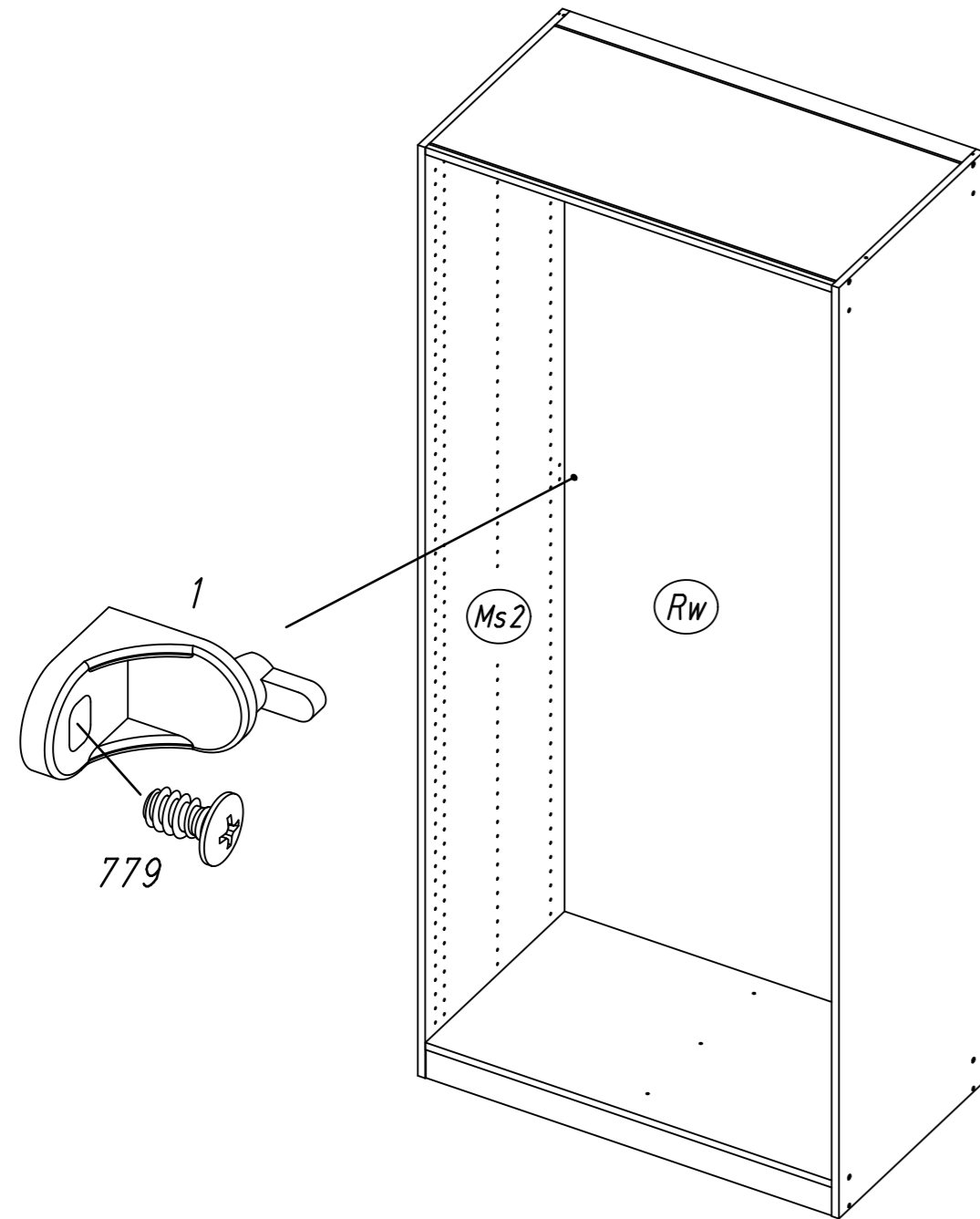
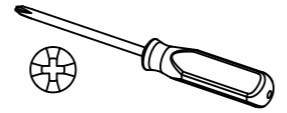
1x 1



1x 779



6,5x12

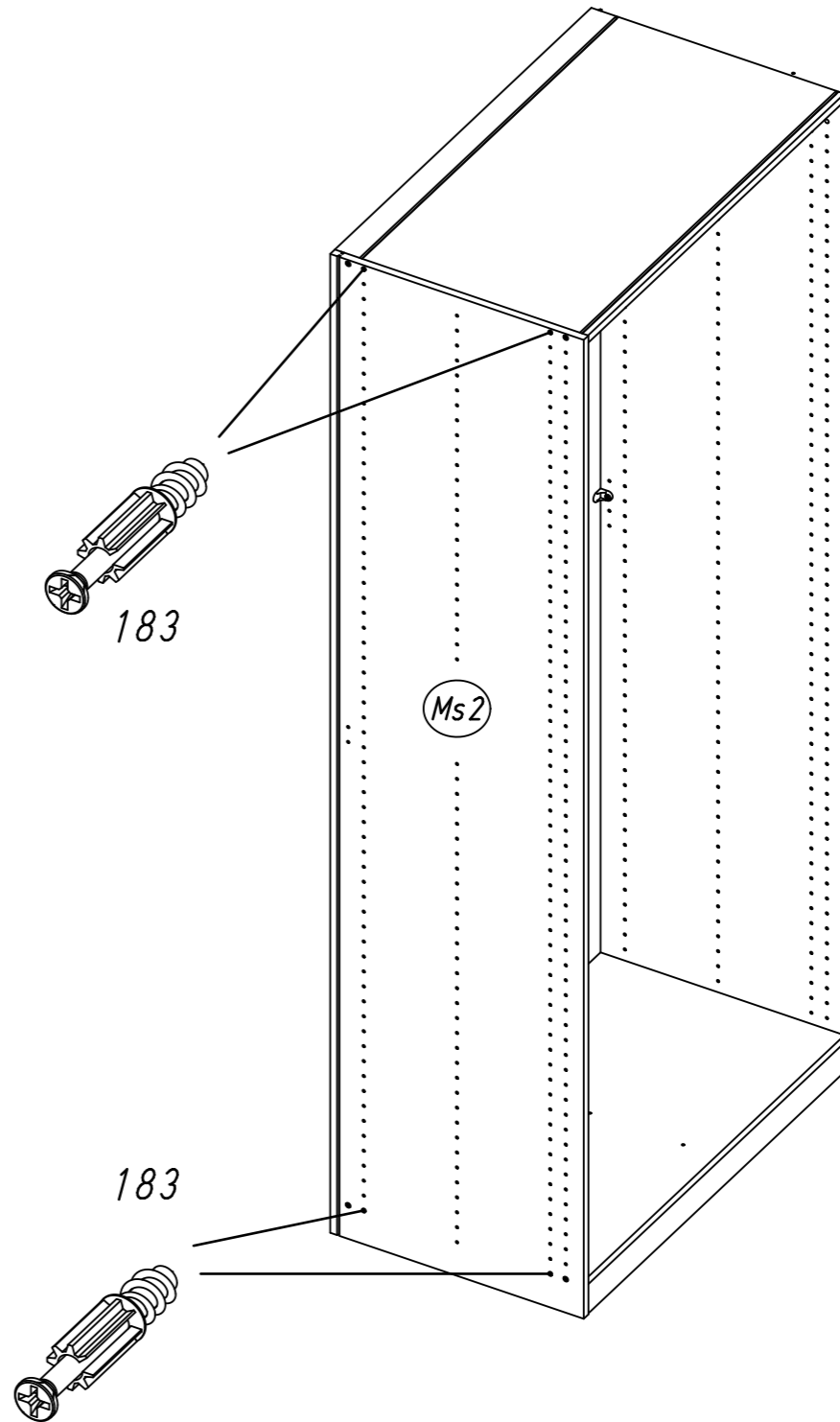
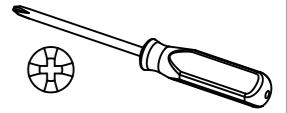
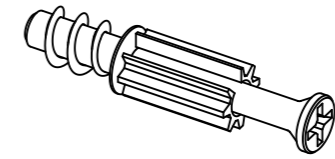


M2220

14.

11

4x 183

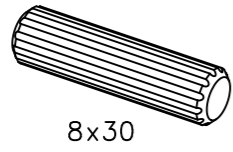


M2220

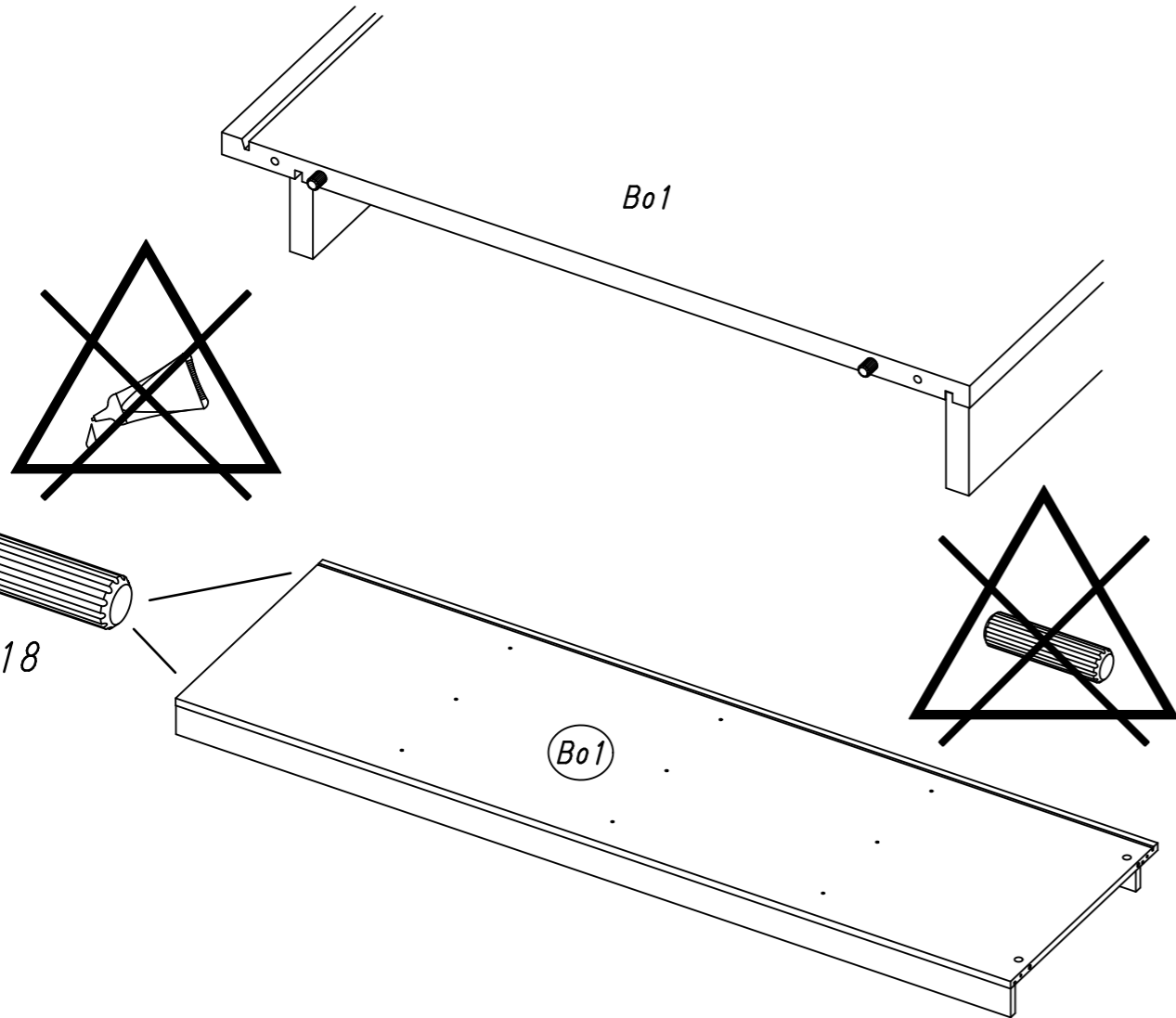
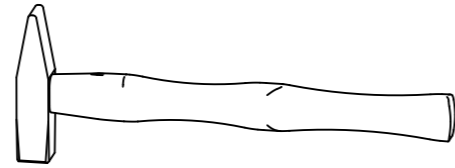
15.

12

2x 18

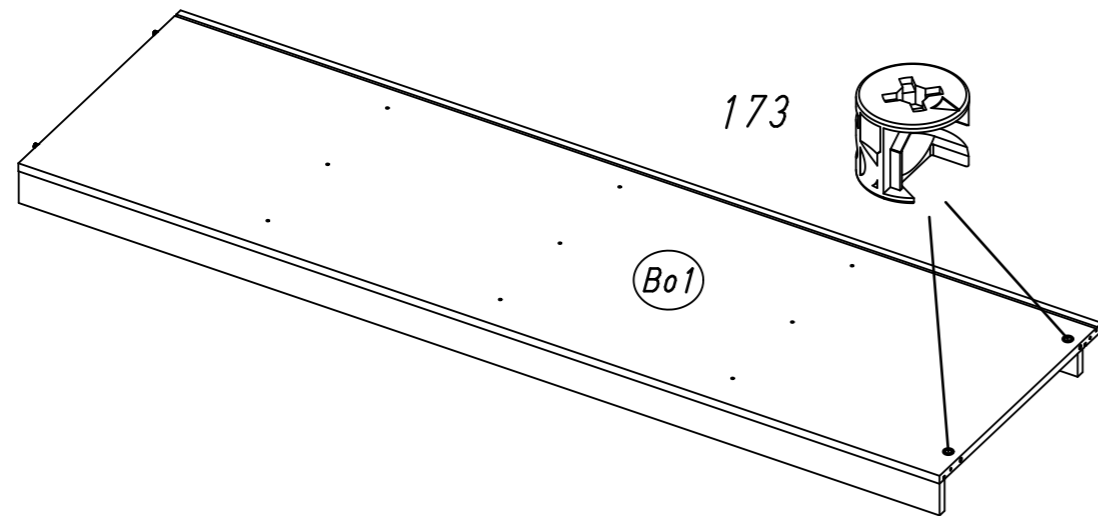


8x30



13

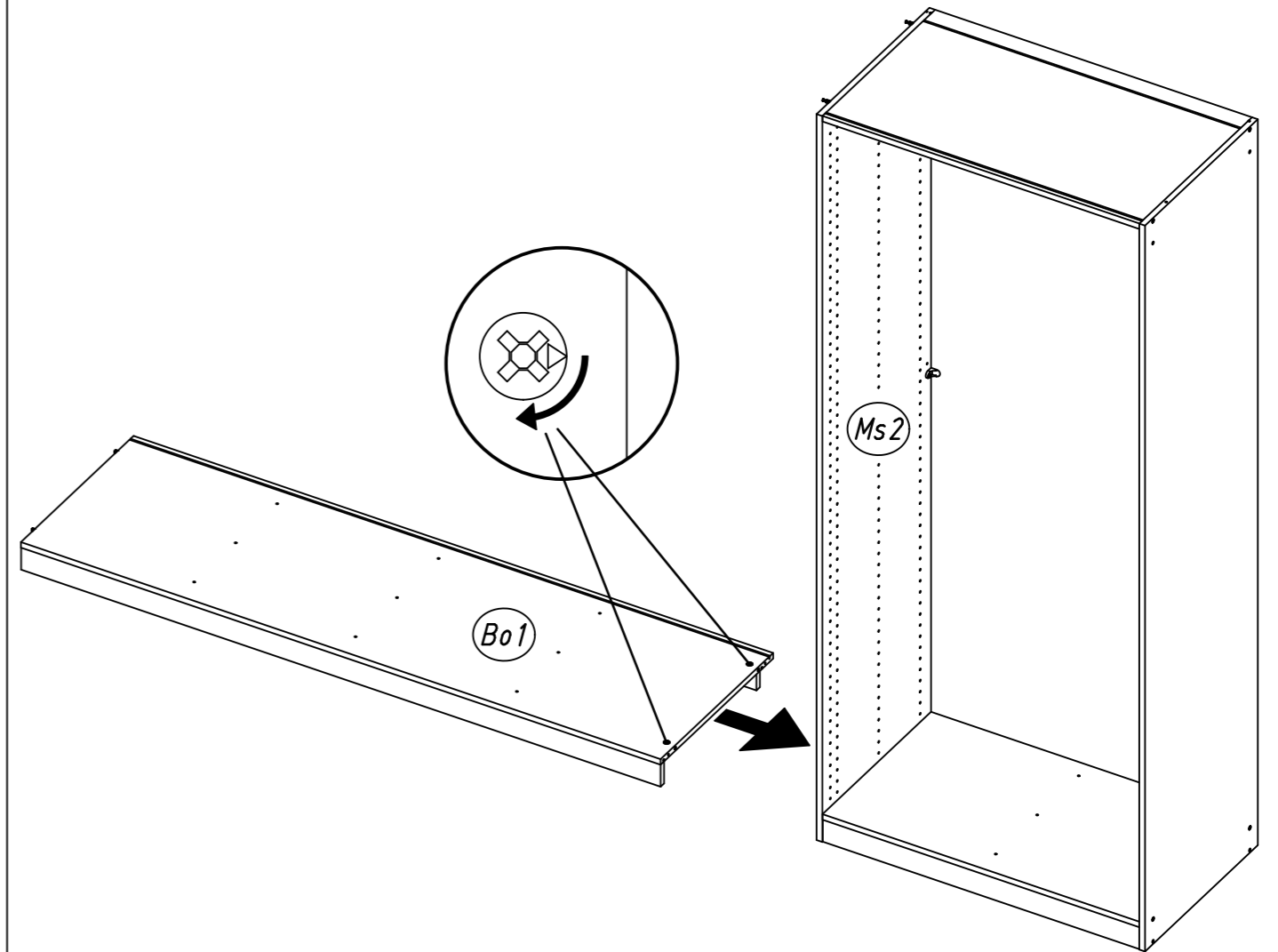
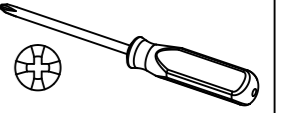
2x 173



M2220

16.

14

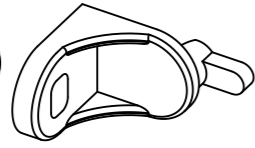


M2220



15

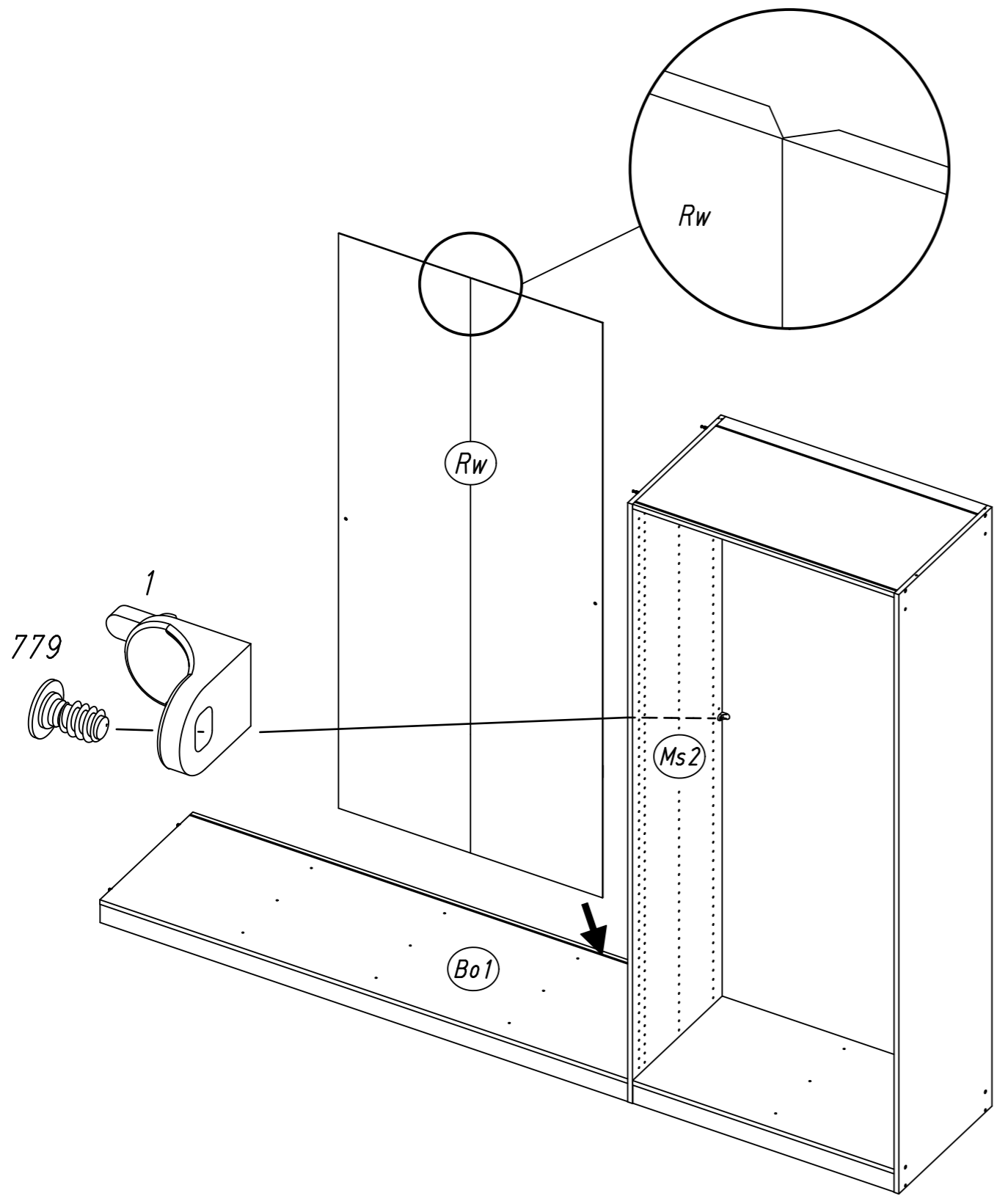
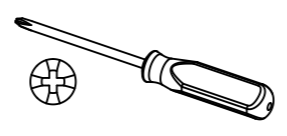
1x 1



1x 779

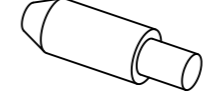


6,5x12

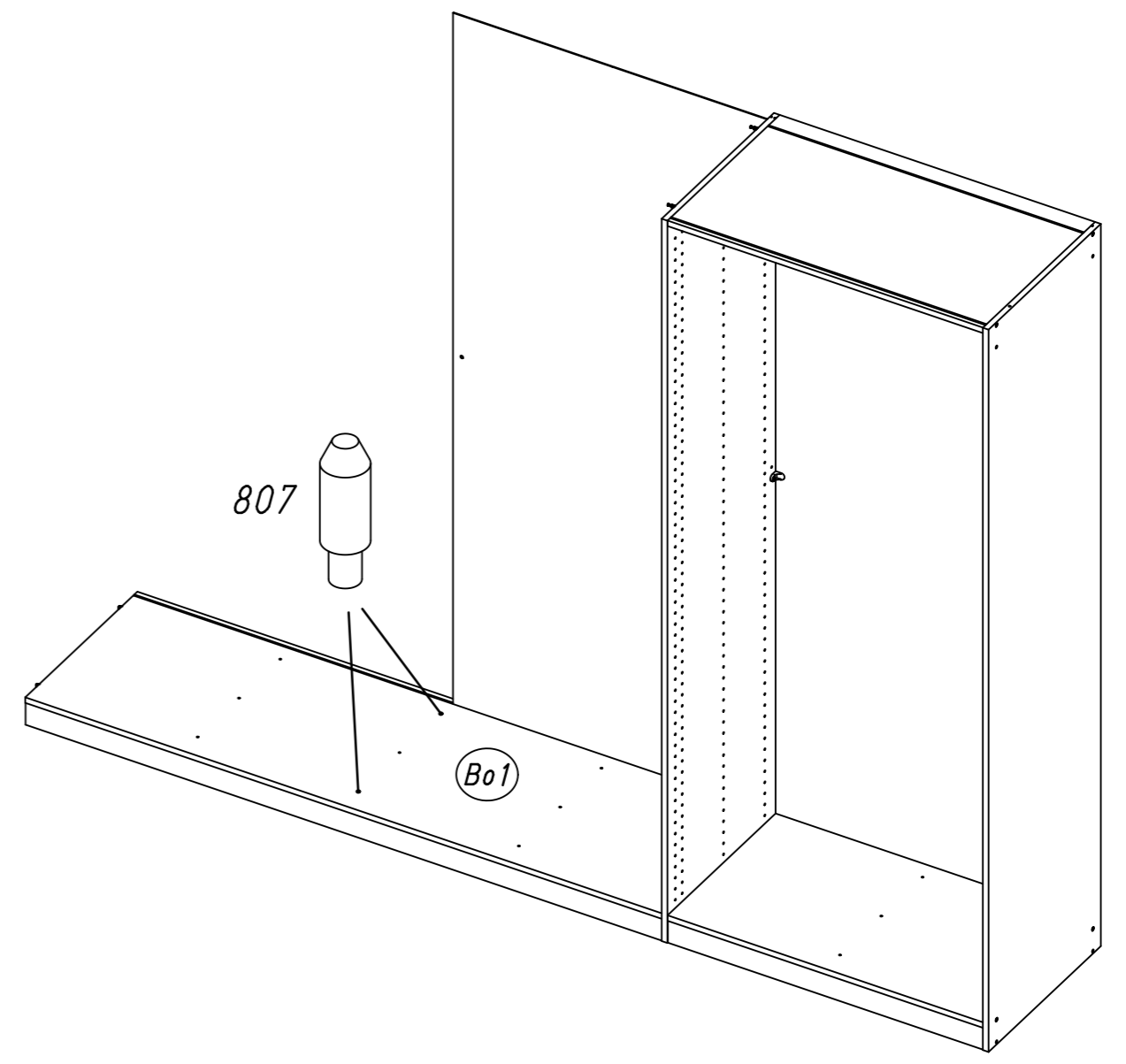


16

2x 807



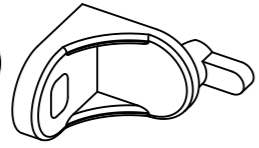
5/8x7,5/20



19.

17

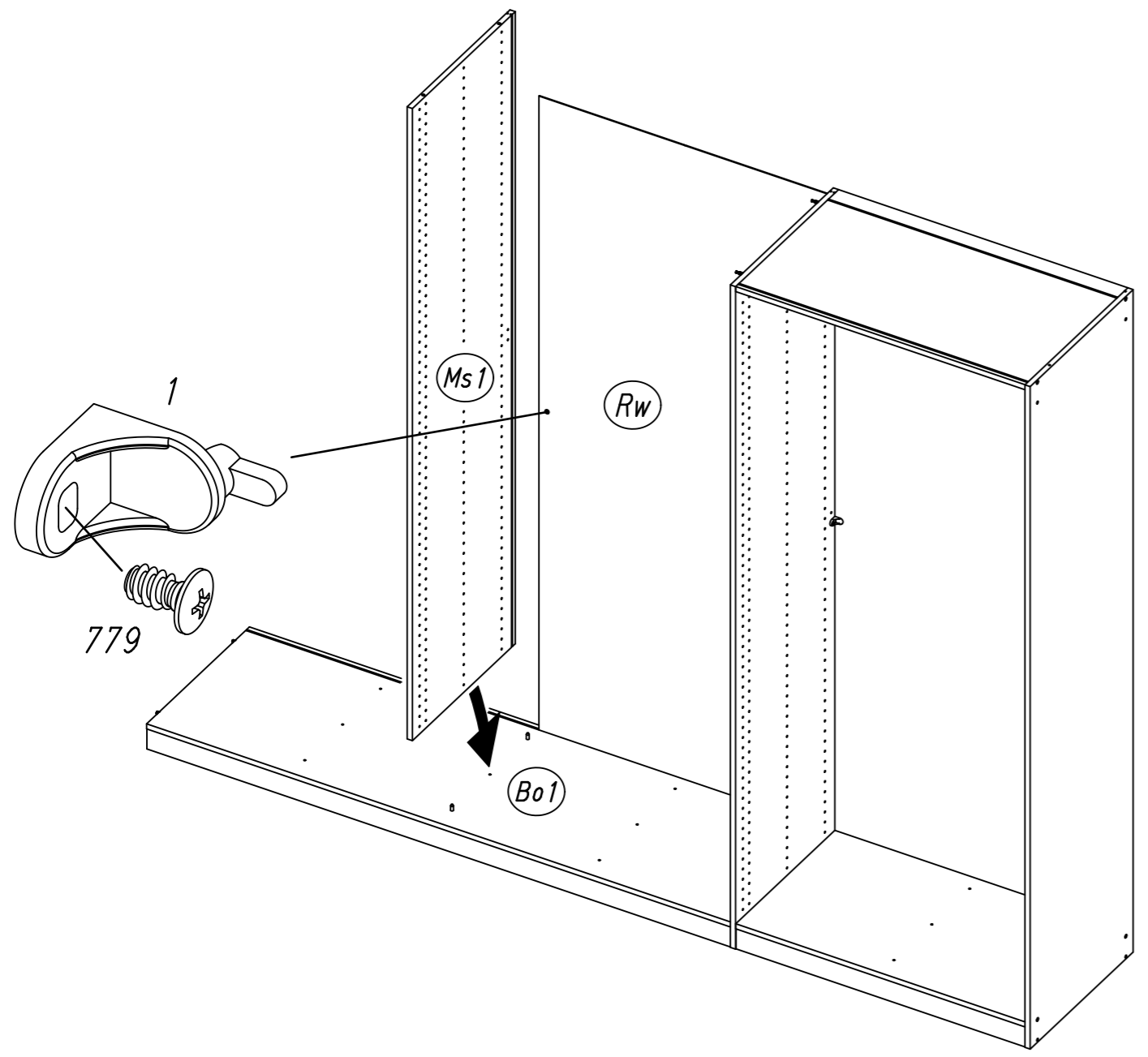
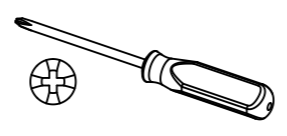
1x 1



1x 779



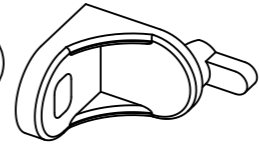
6,5x12



20.

18

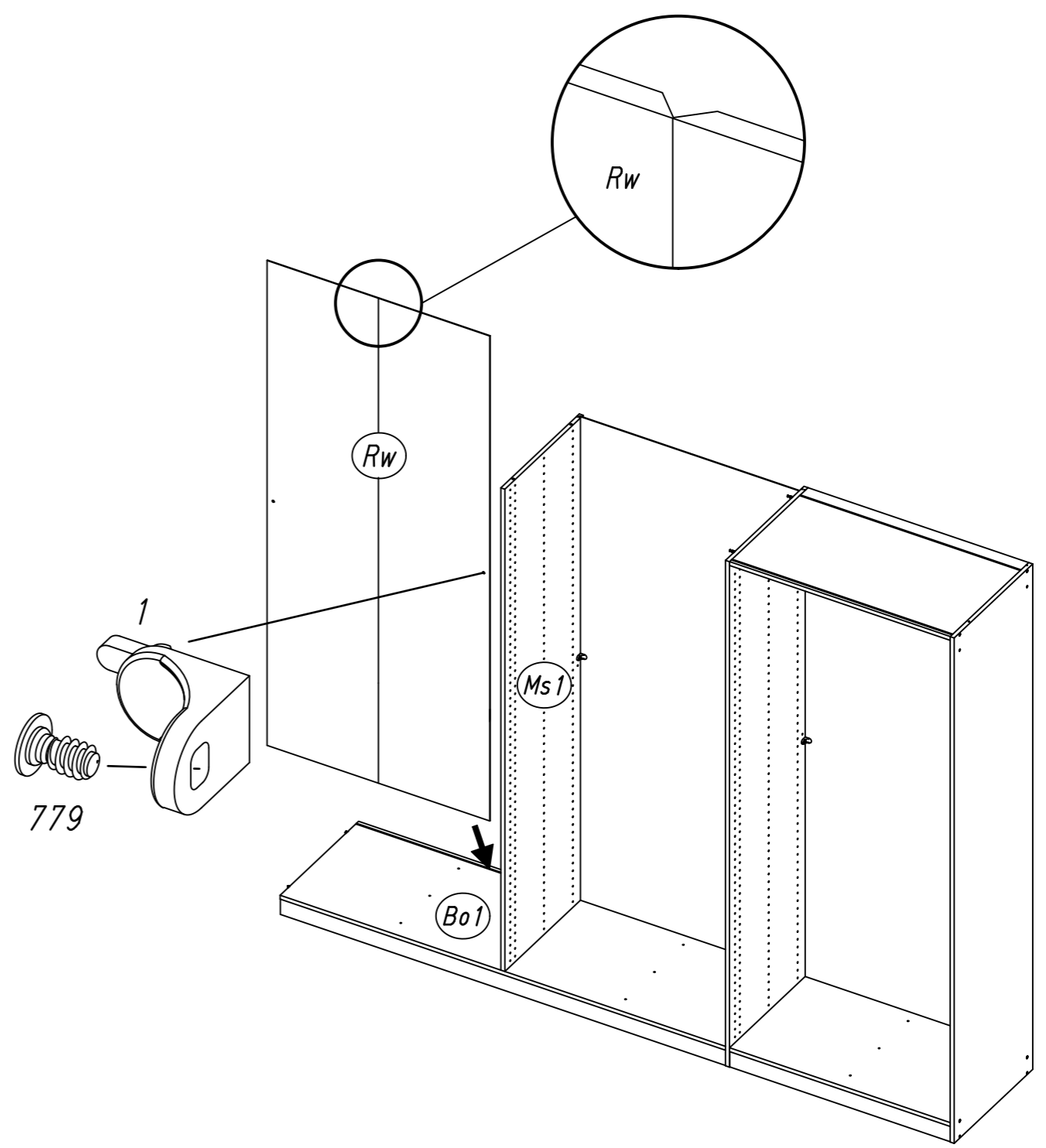
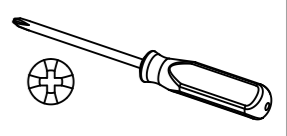
1x 1



1x 779

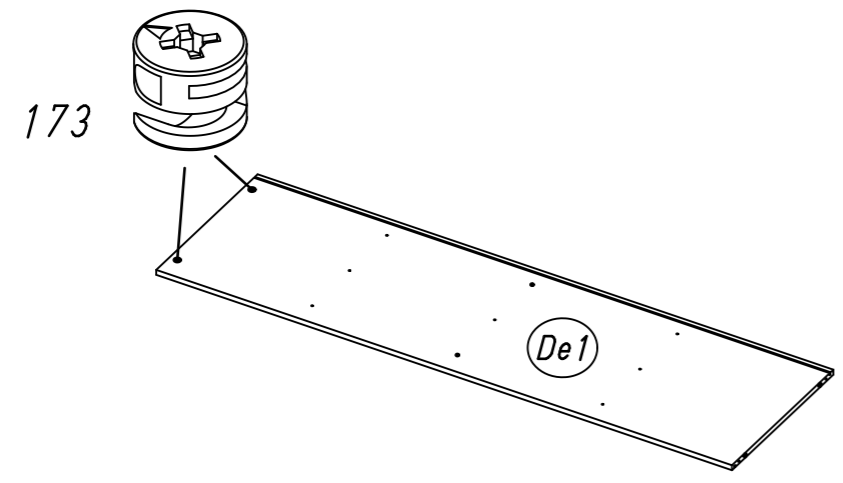
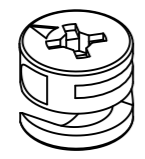


6,5x12



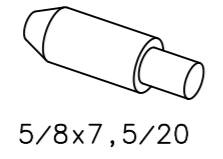
19

2x 173

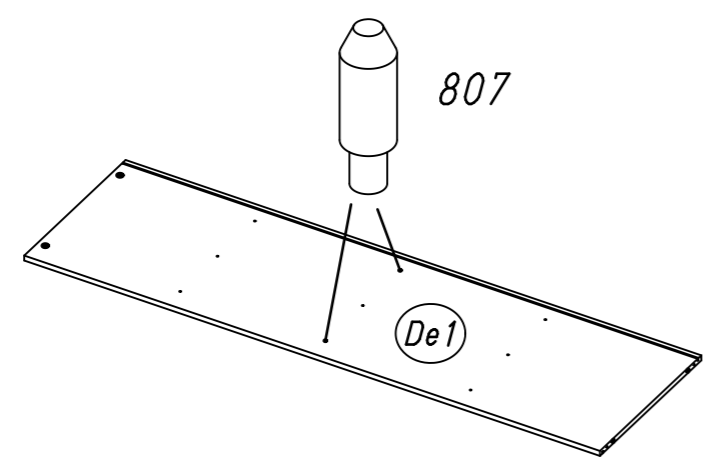


20

2x 807

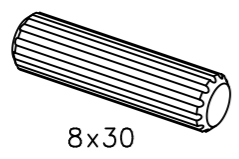


5/8x7,5/20

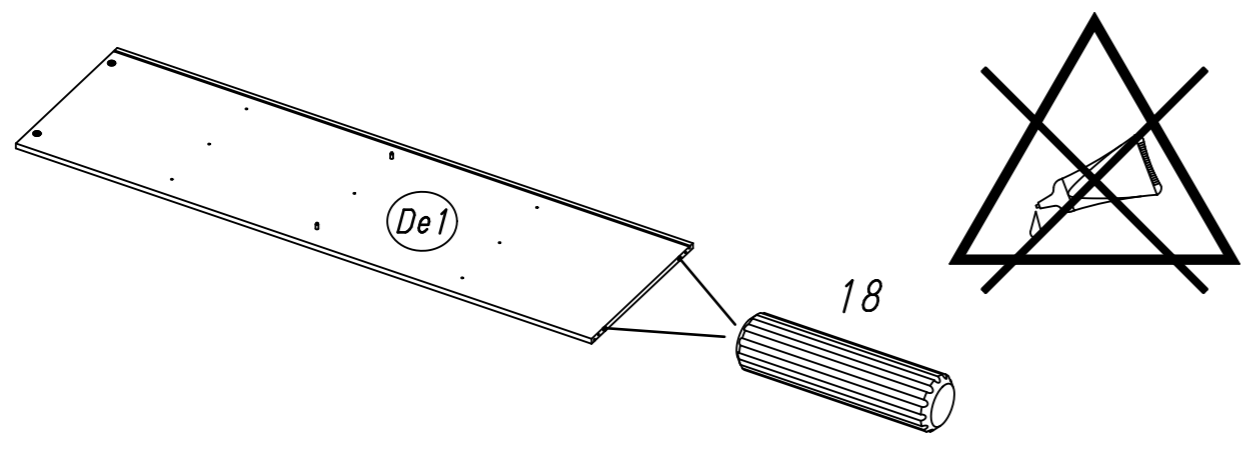
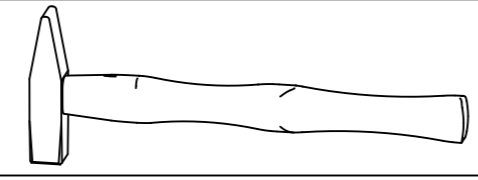


21

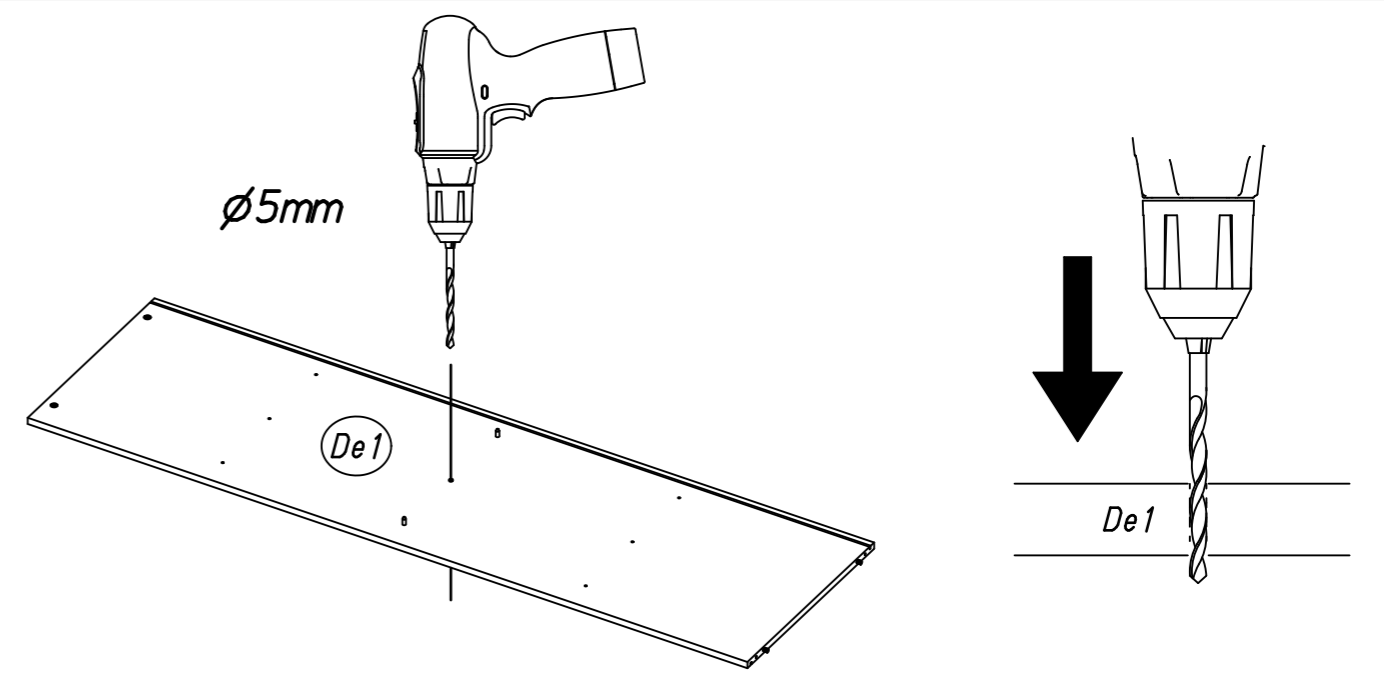
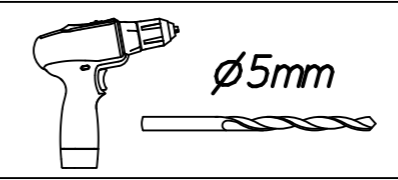
2x 18



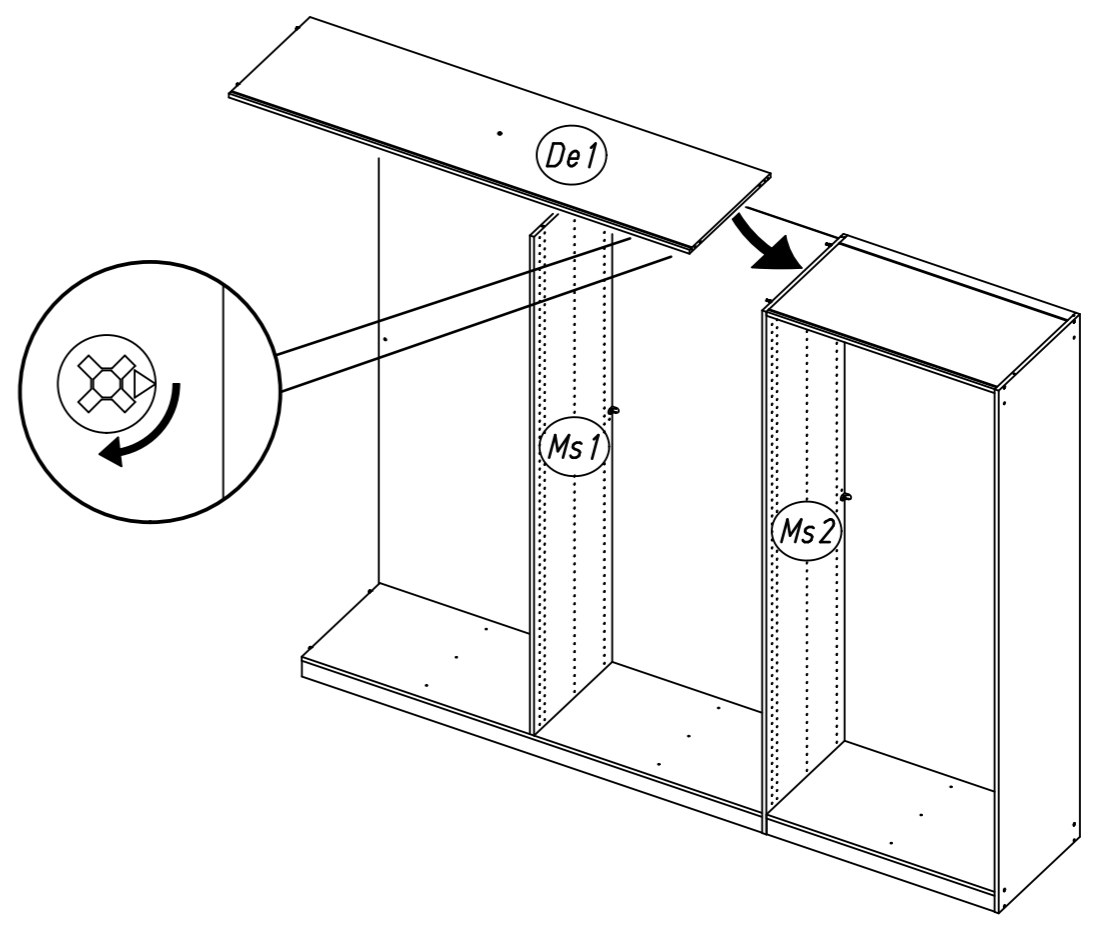
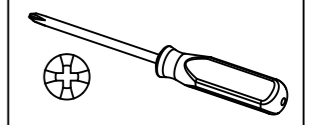
8x30



22



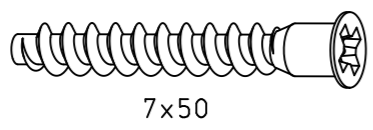
23



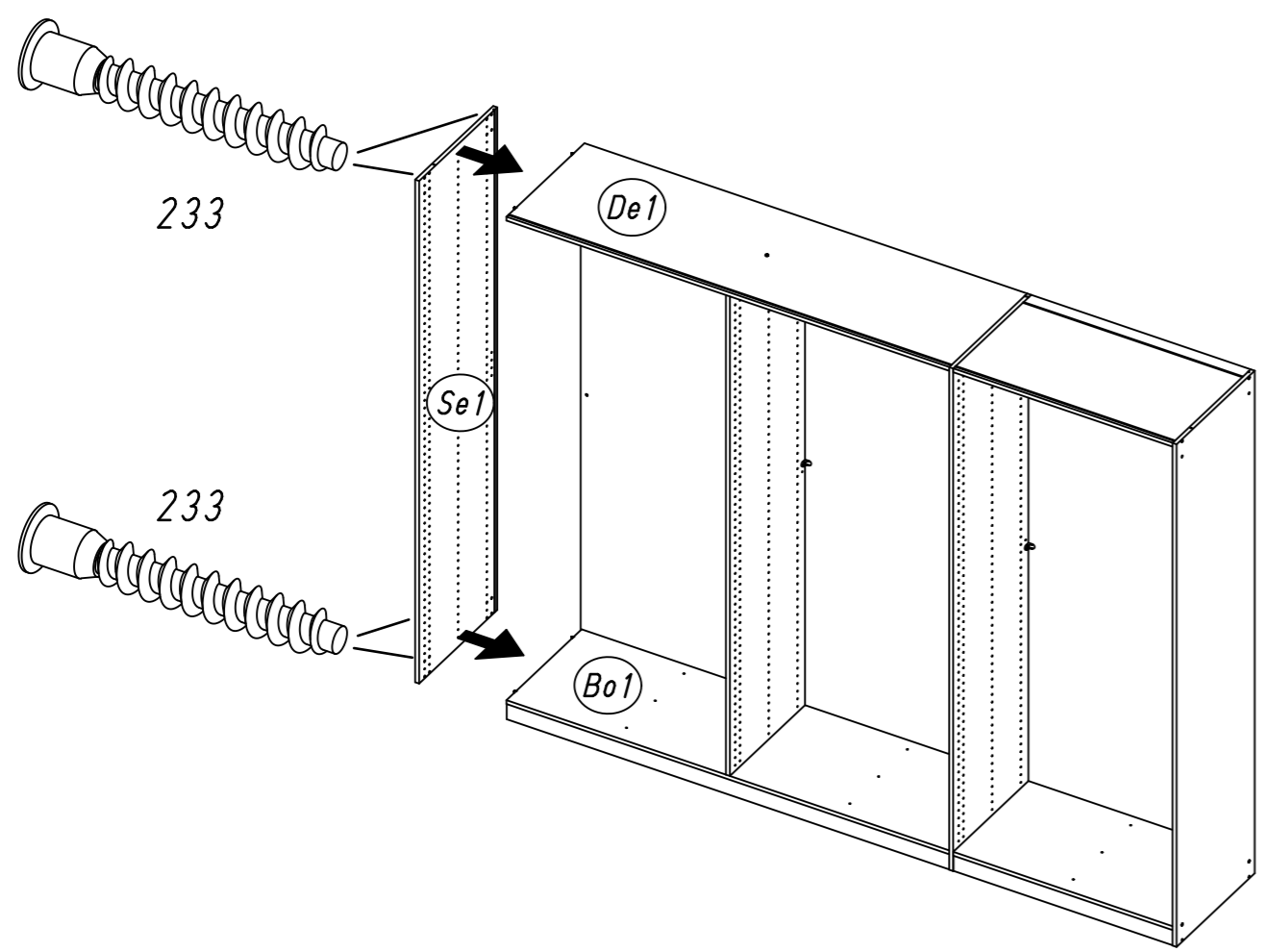
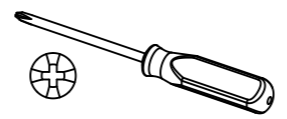
23.

24

4x 233



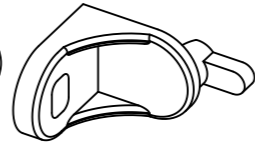
7x50



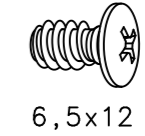
24.

25

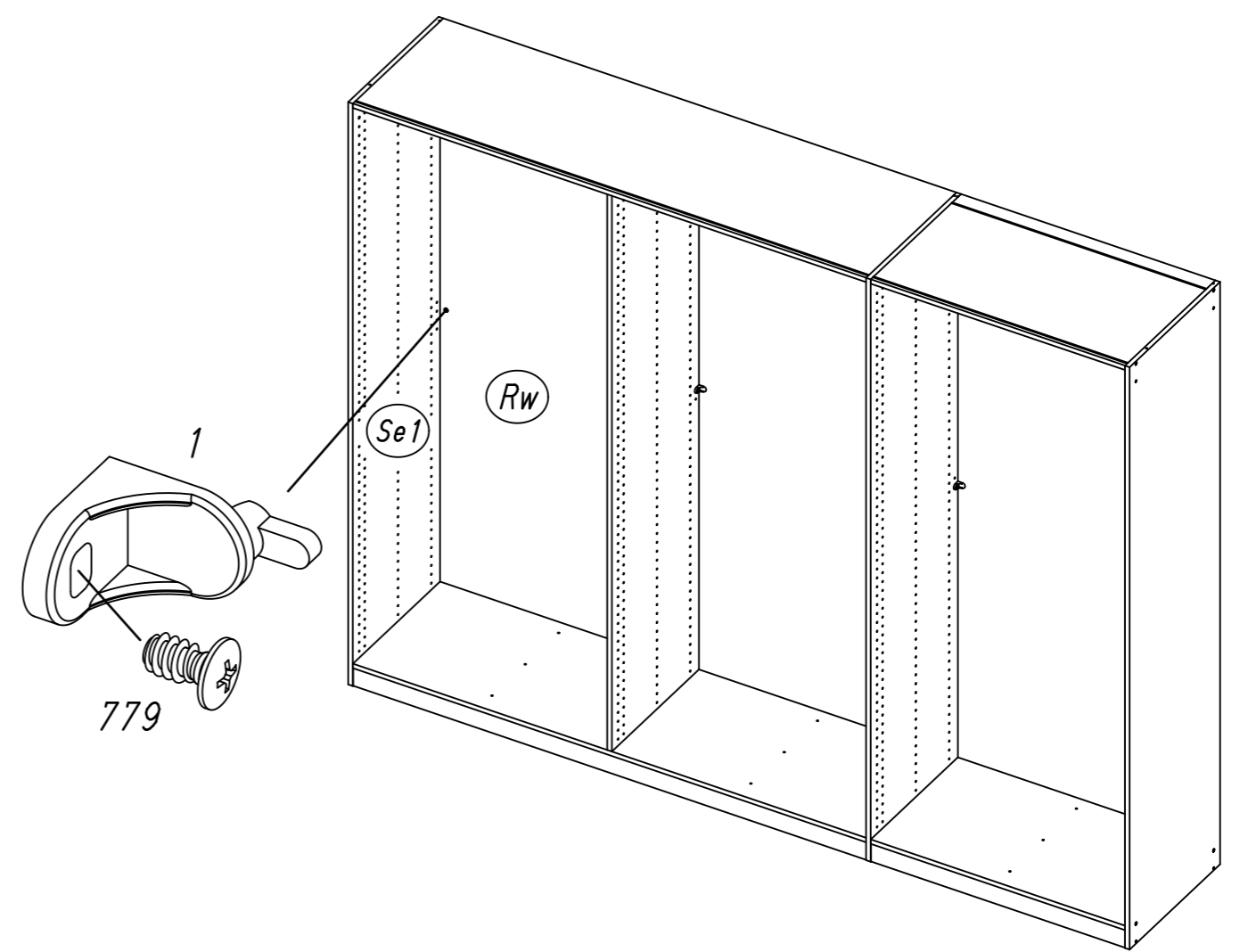
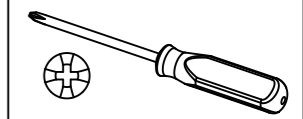
1x 1



1x 779



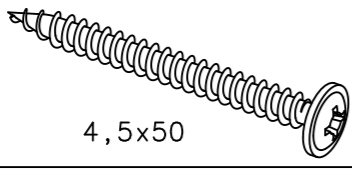
6,5x12



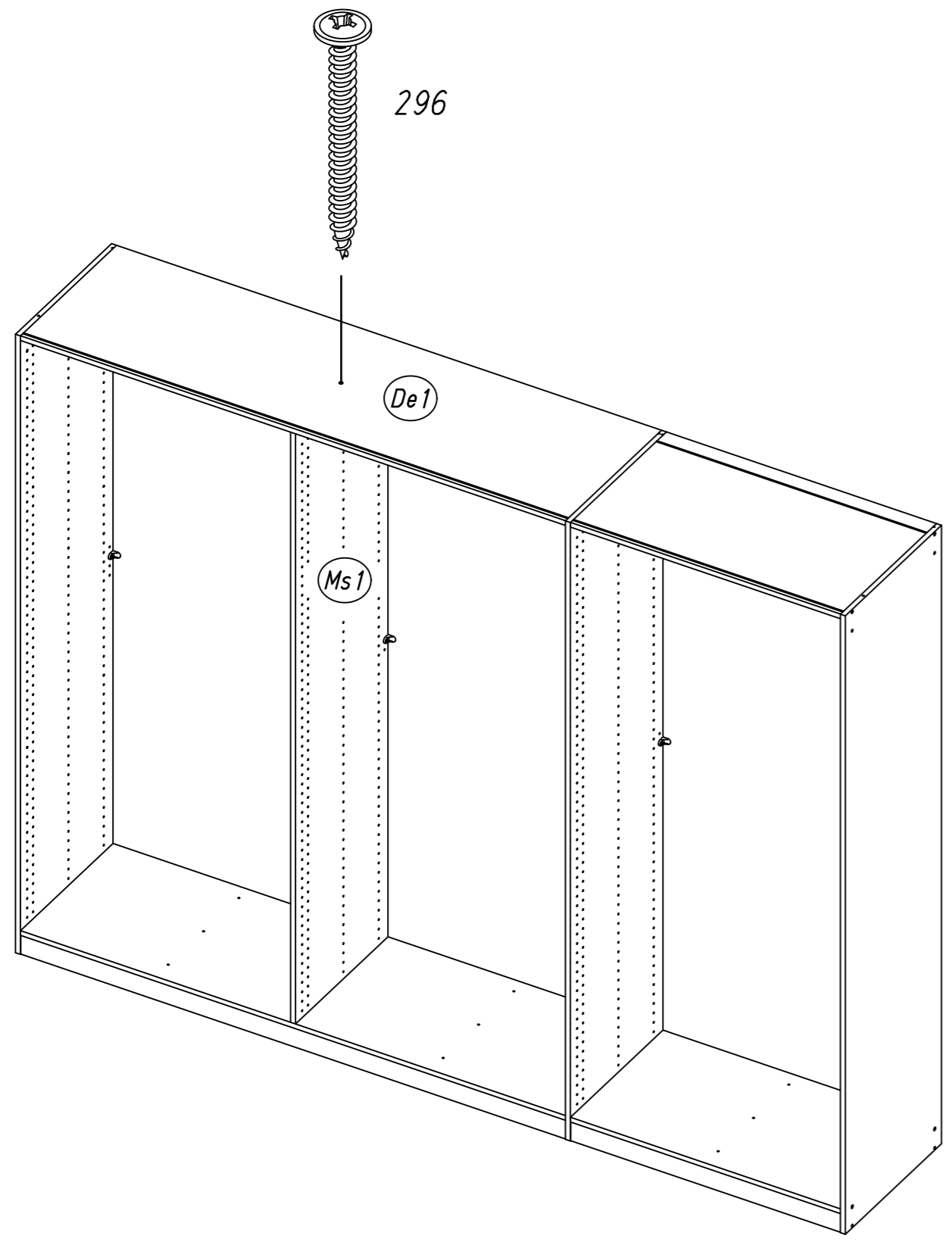
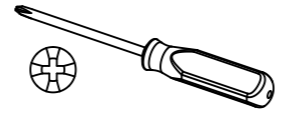
26

1x

296



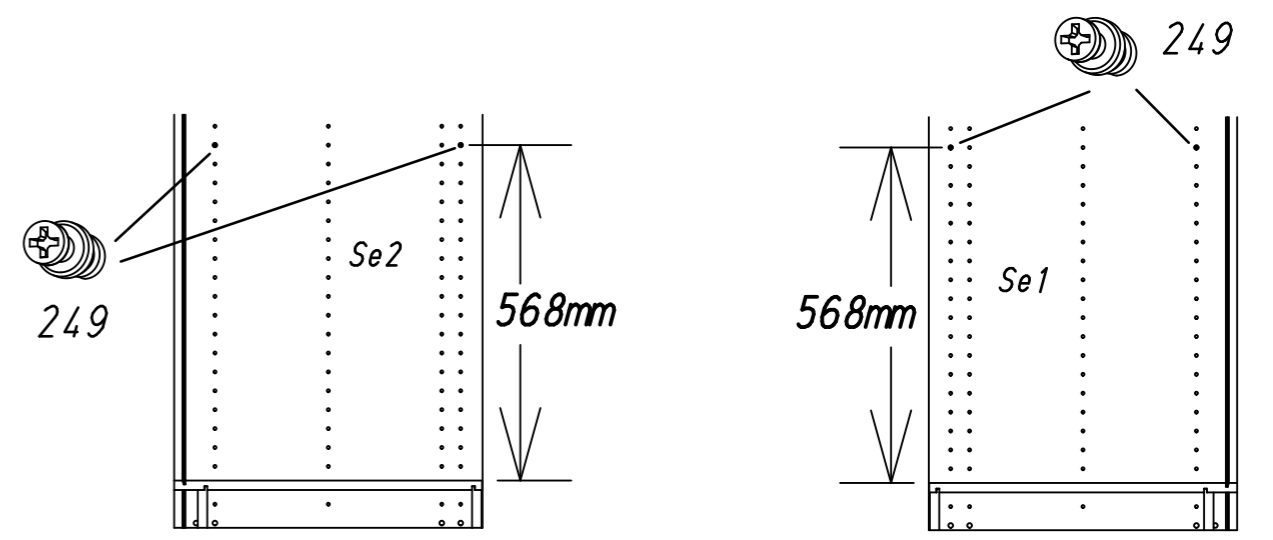
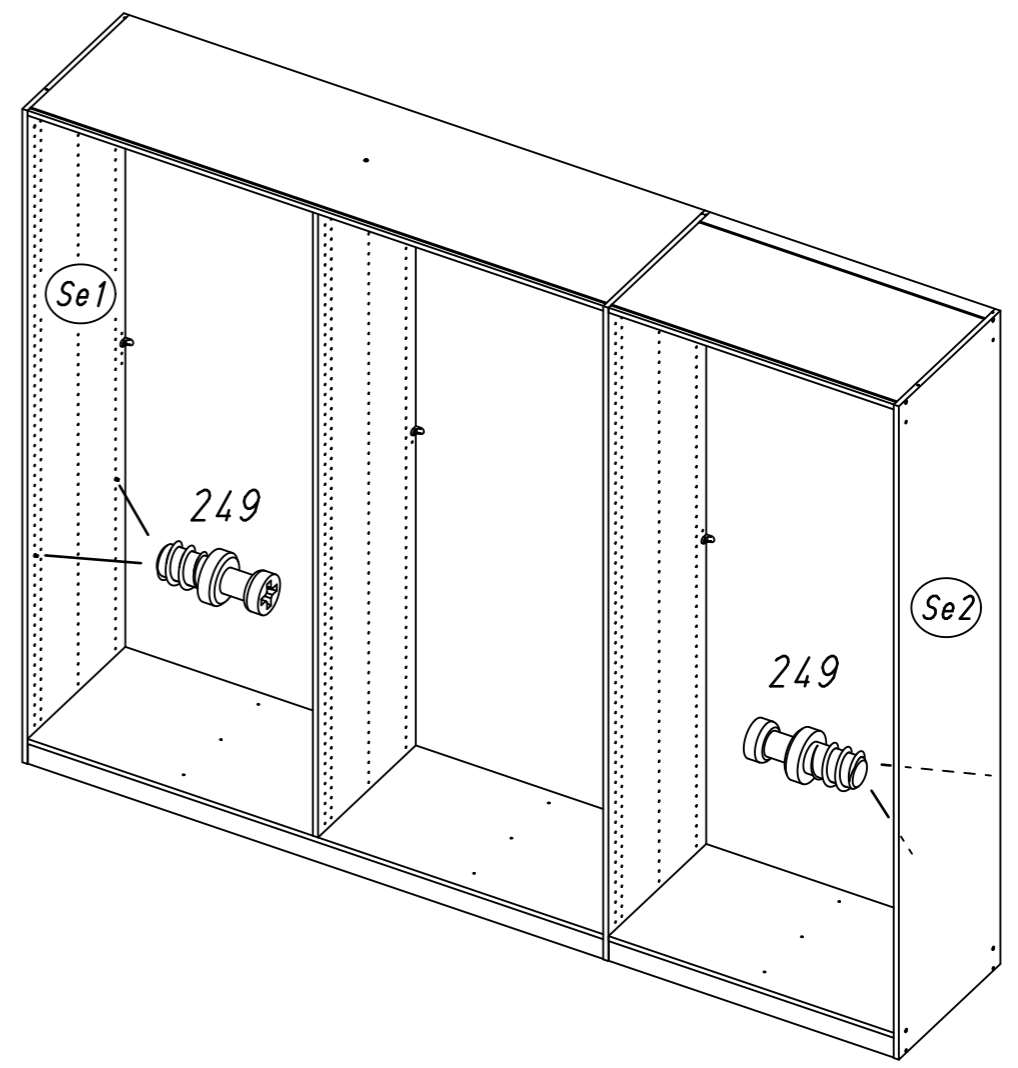
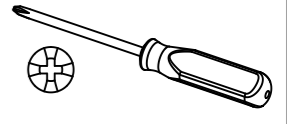
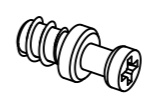
4,5x50



27

4x

249



27.

28

2x

259

4x

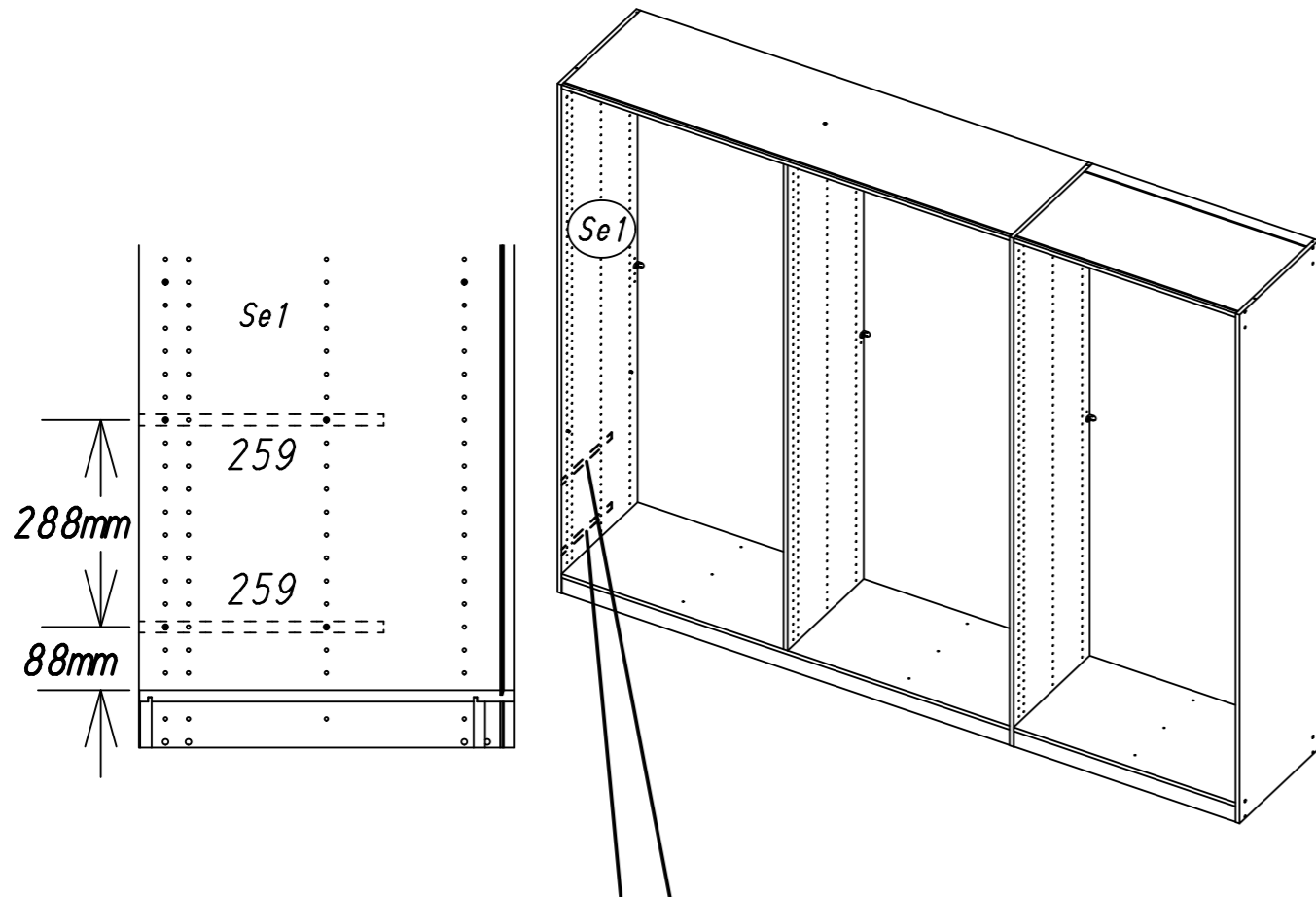
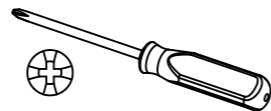
534

5,5x8

2x

205

3,5x15



259

1.

543

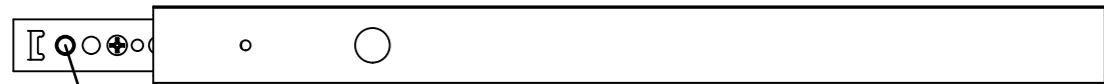


543

2.

205

3.



28.

29

2x

259

4x

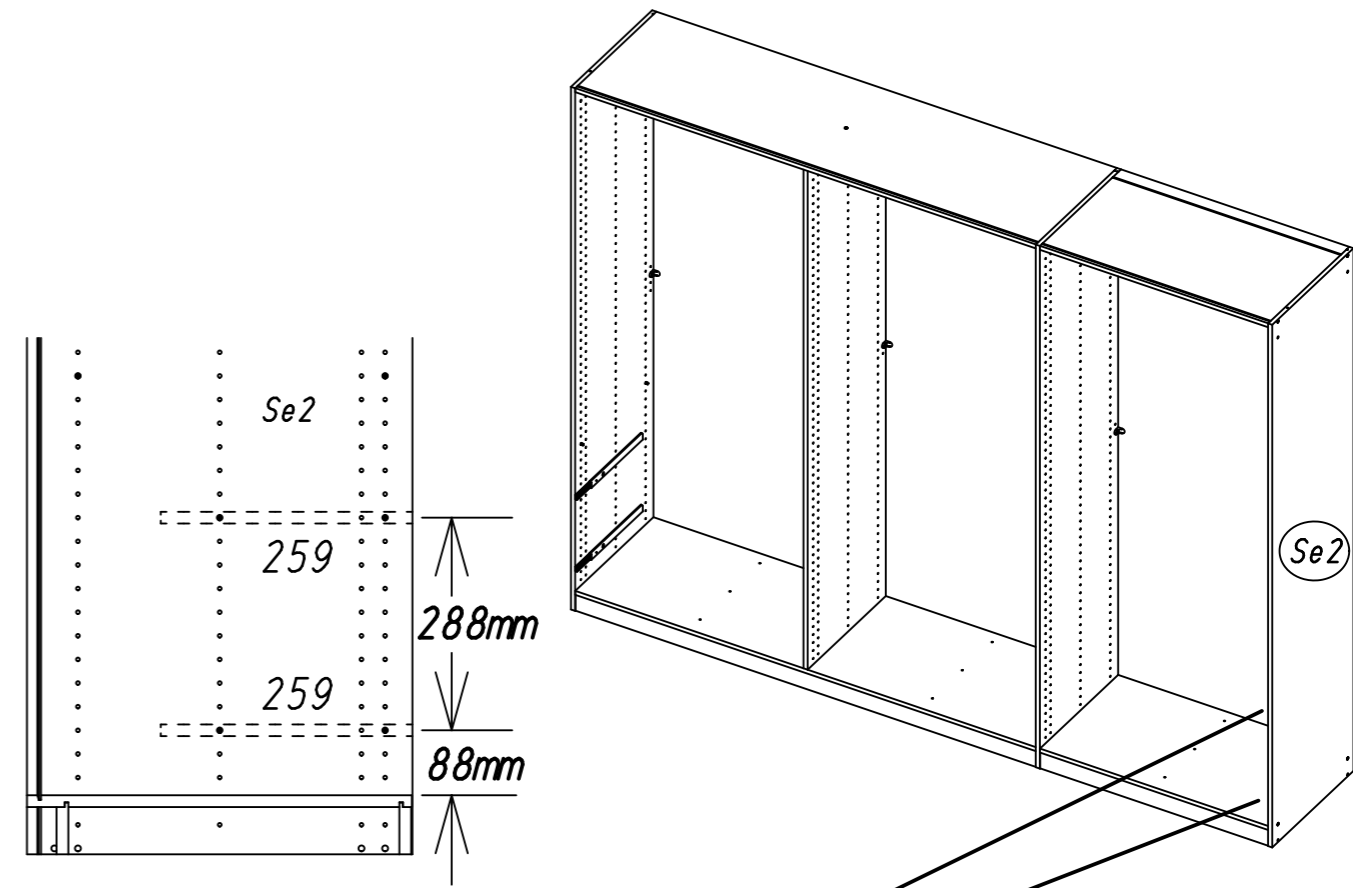
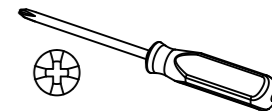
534

5,5x8

2x

205

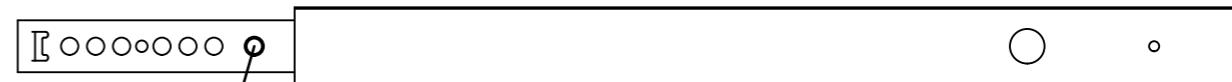
3,5x15



259

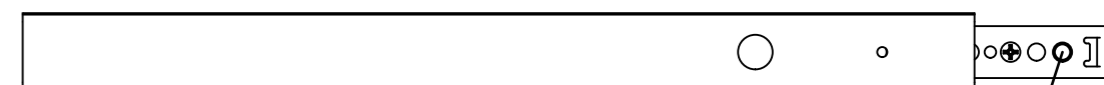
1.

543



2.

543

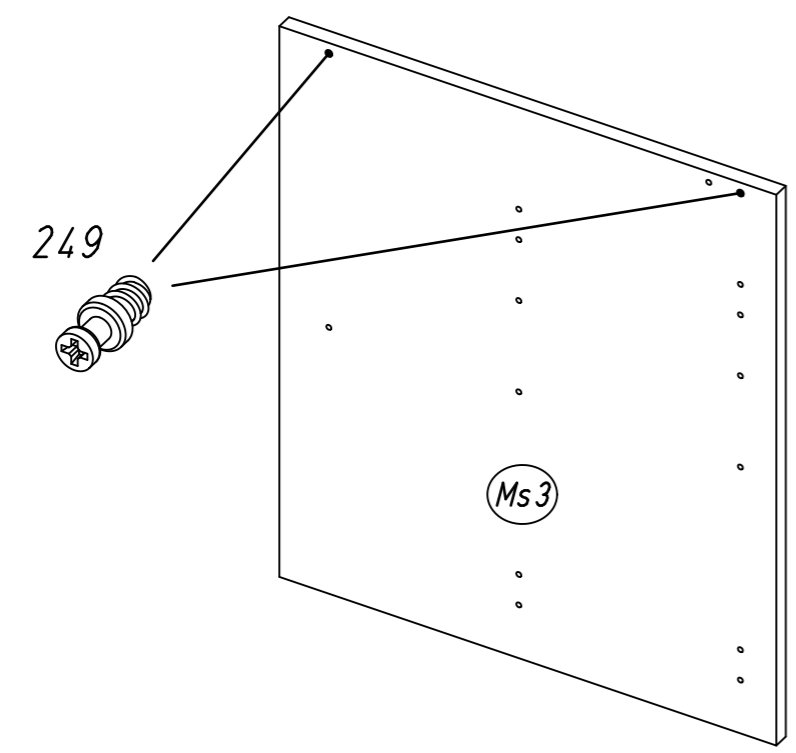
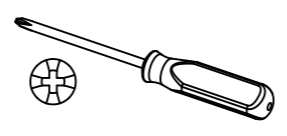
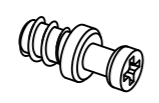


3.

205

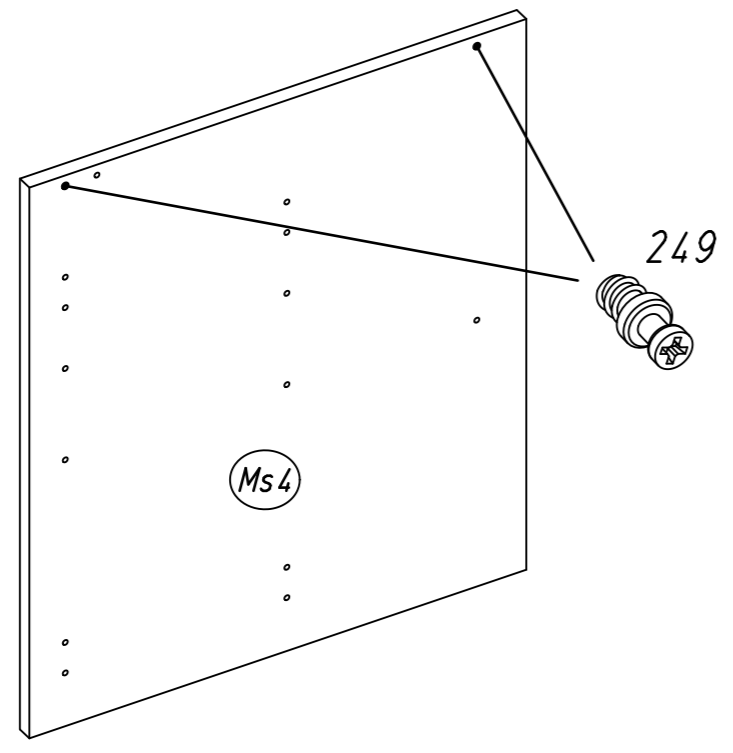
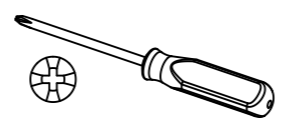
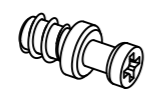
30

2x 249



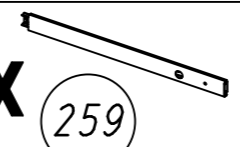
31

2x 249

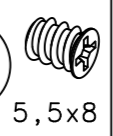


32

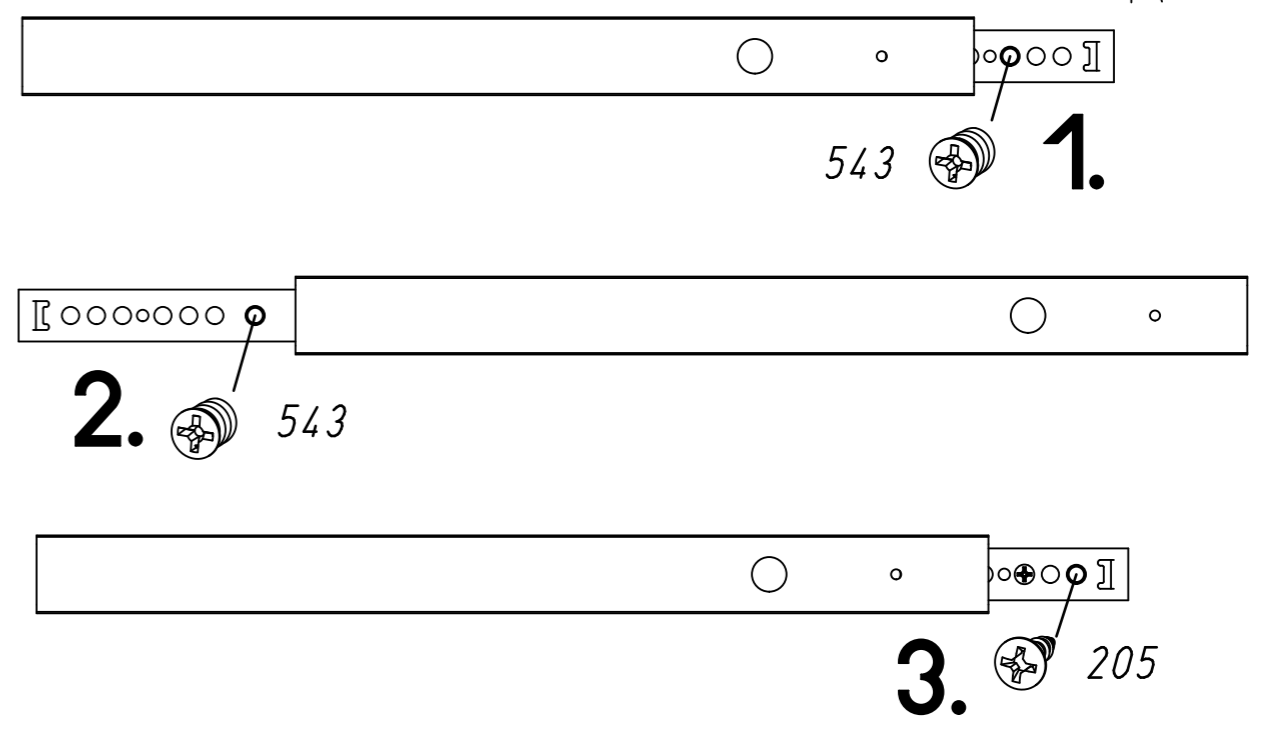
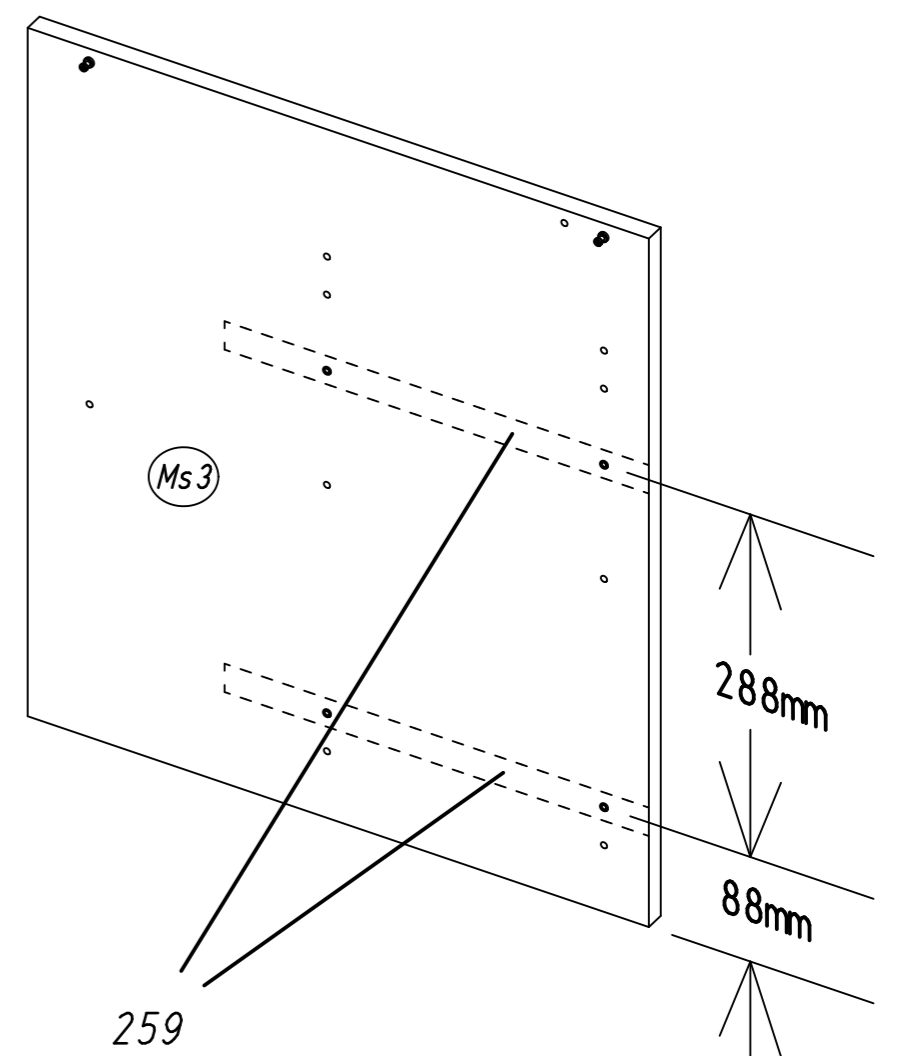
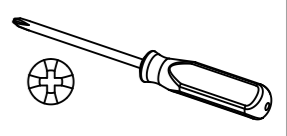
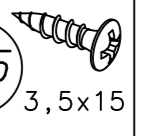
2x 259



4x 534



2x 205



33

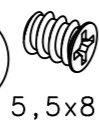
2x

259



4x

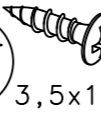
534



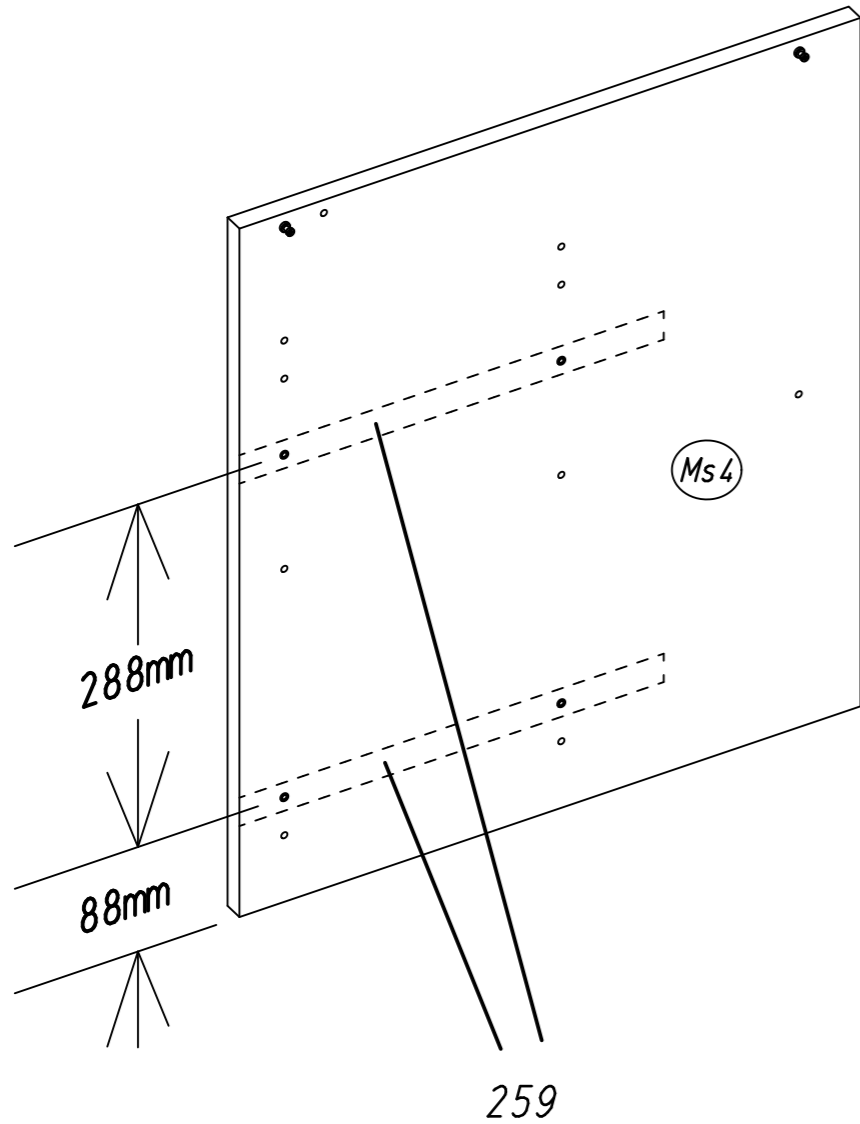
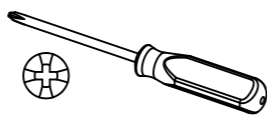
5,5x8

2x

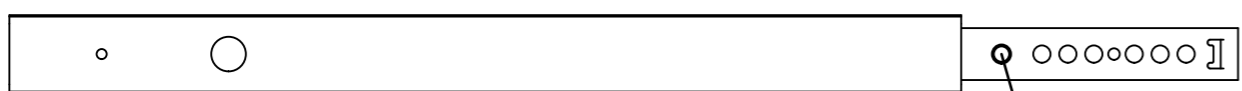
205



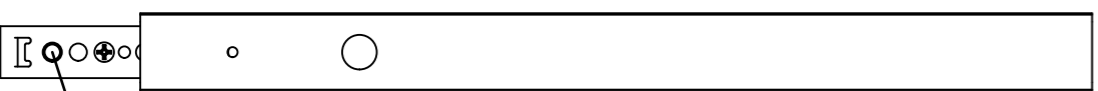
3,5x15



1. 534



2. 534

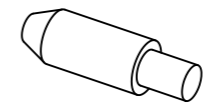


3. 205

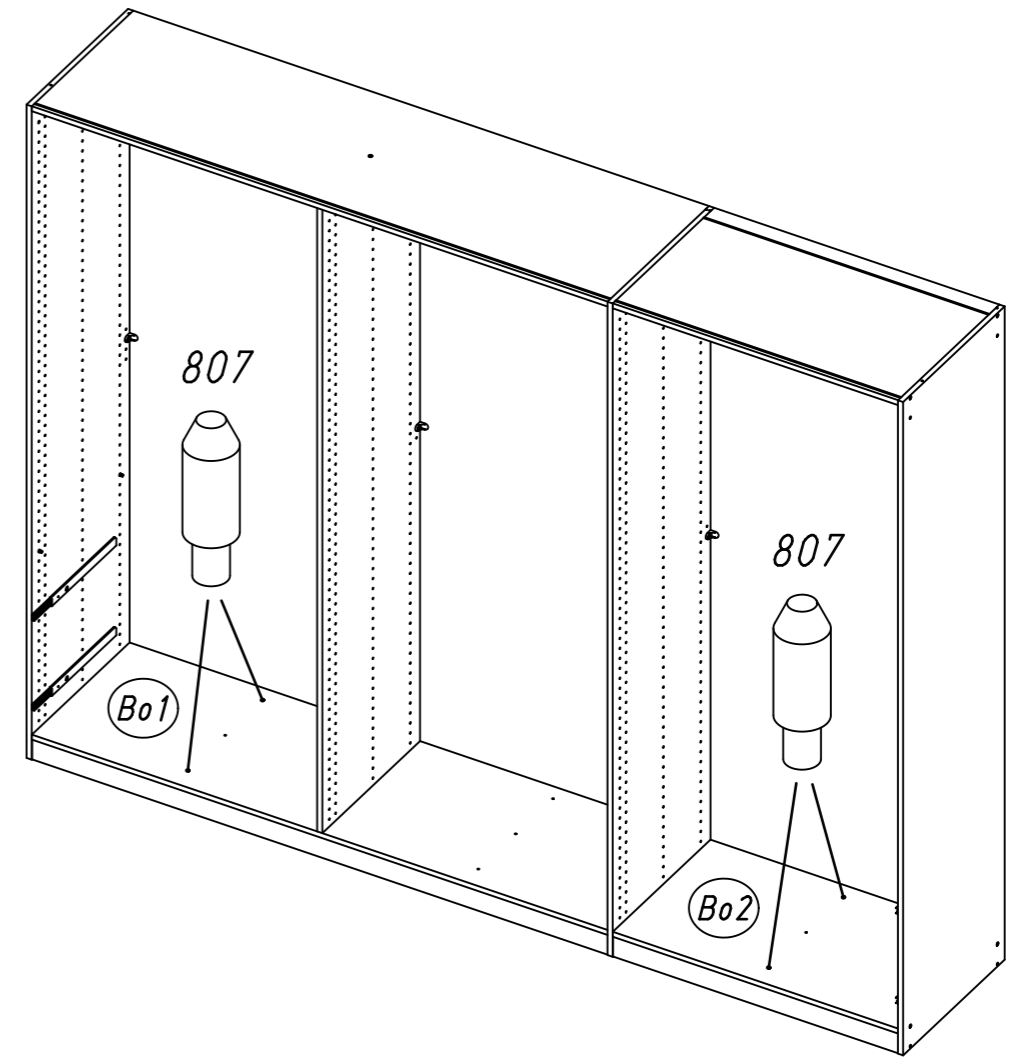
34

4x

807



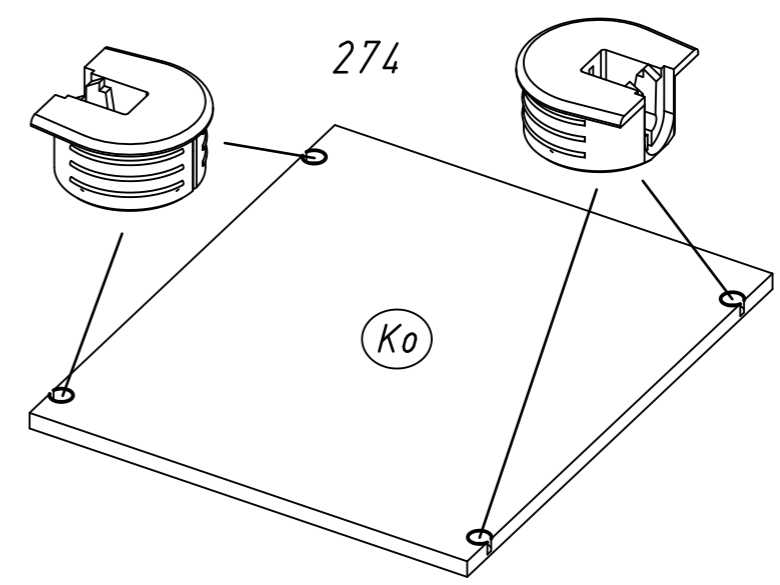
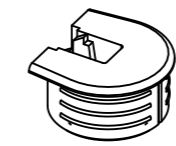
5/8x7,5/20



35

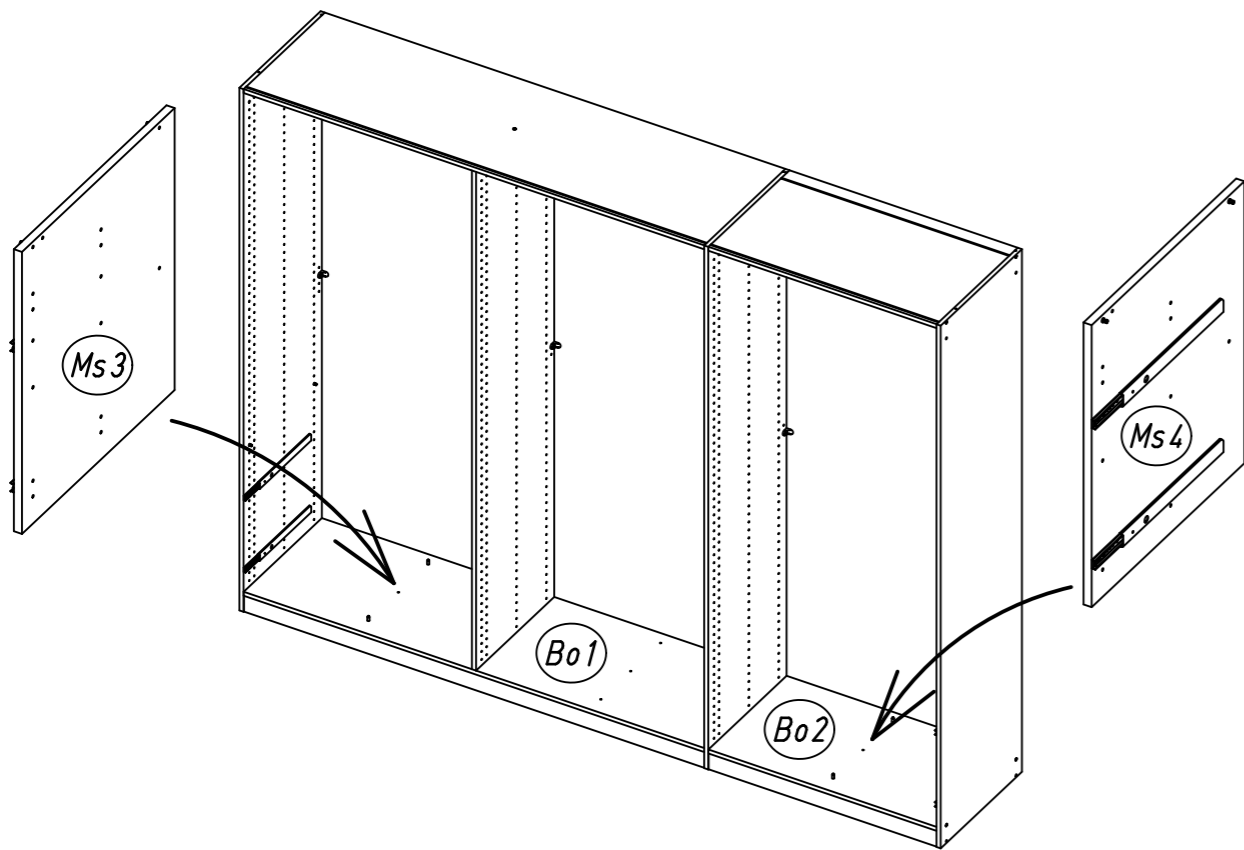
8x

274

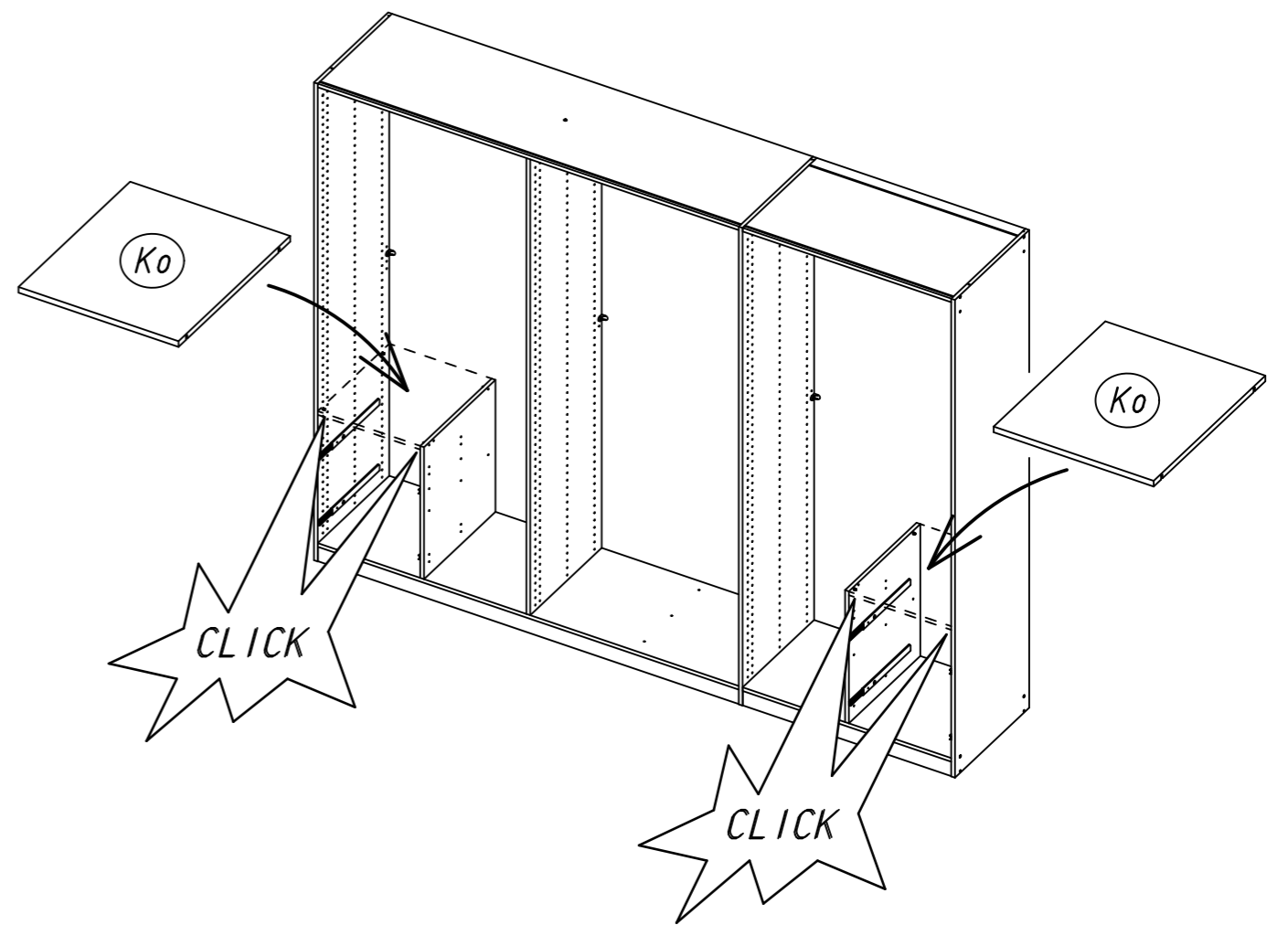




36

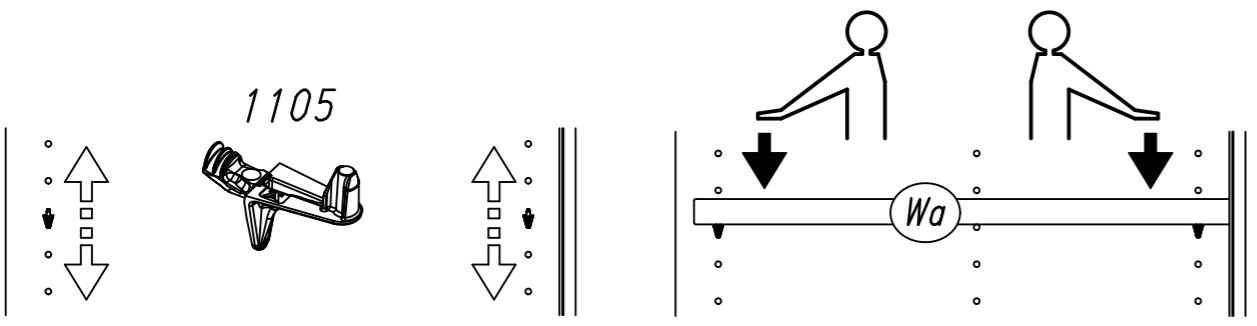
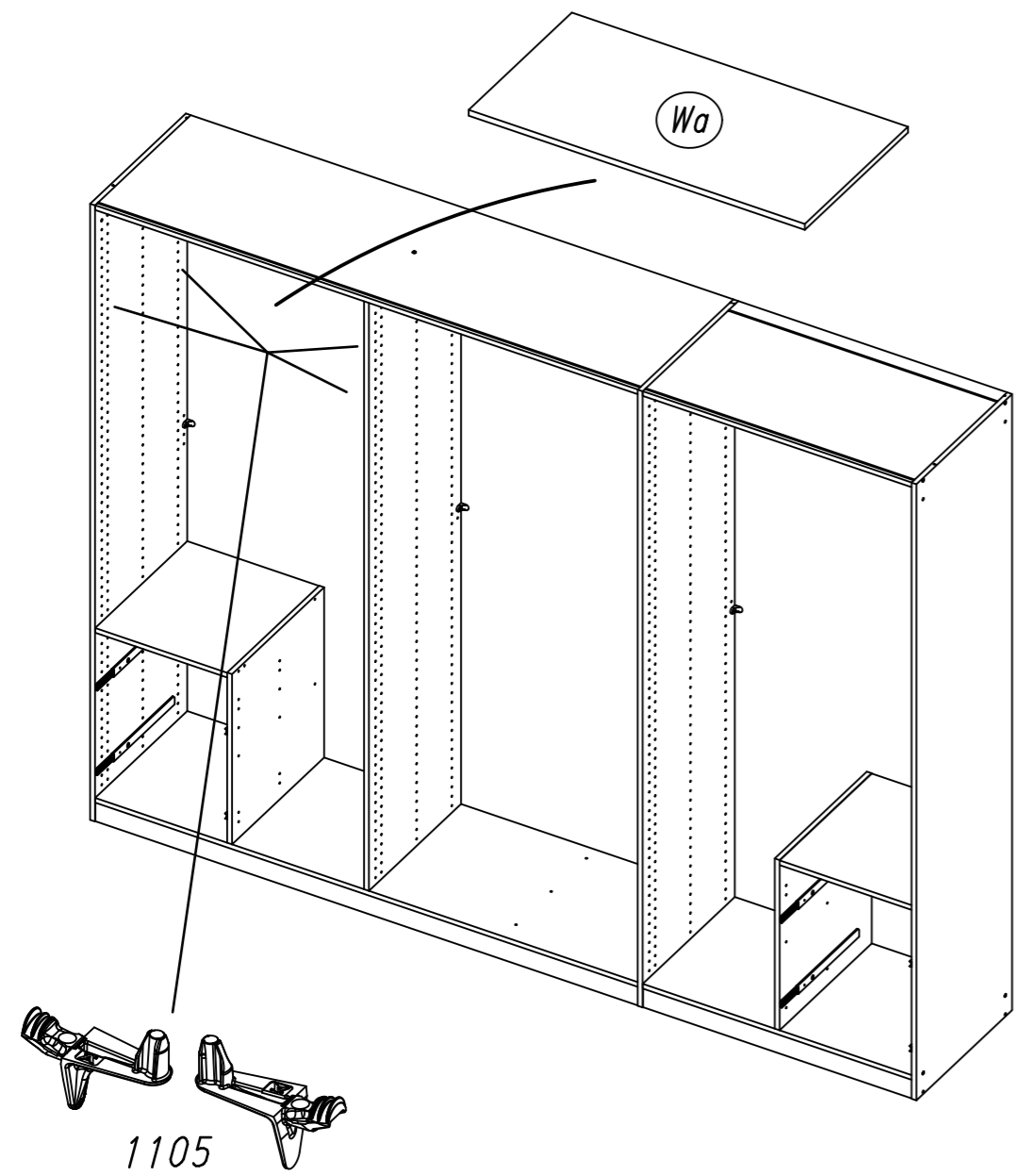
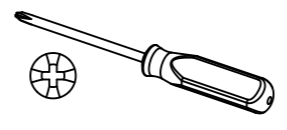
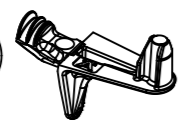


37



38

4x 1105



39

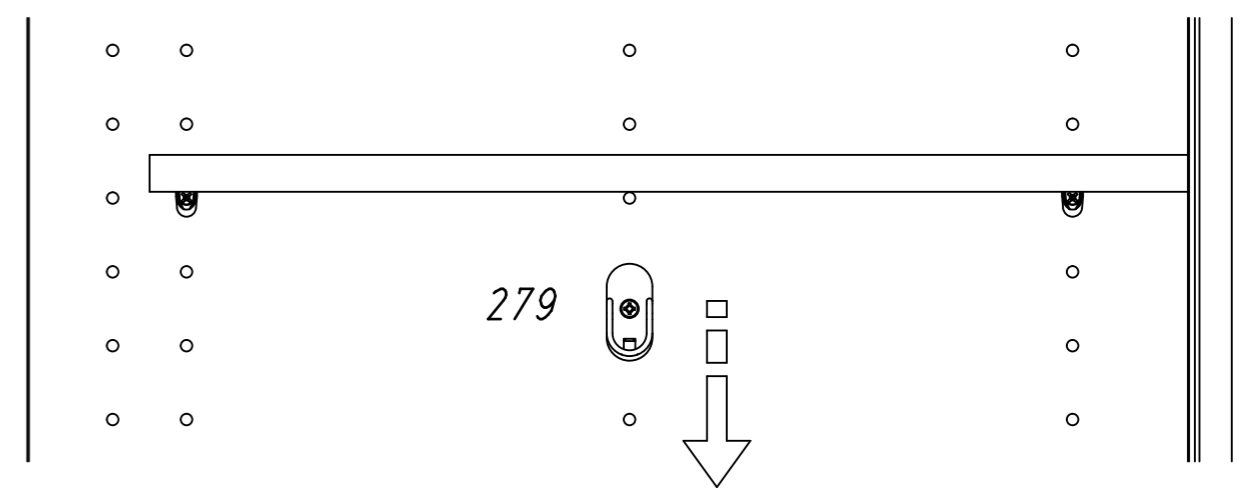
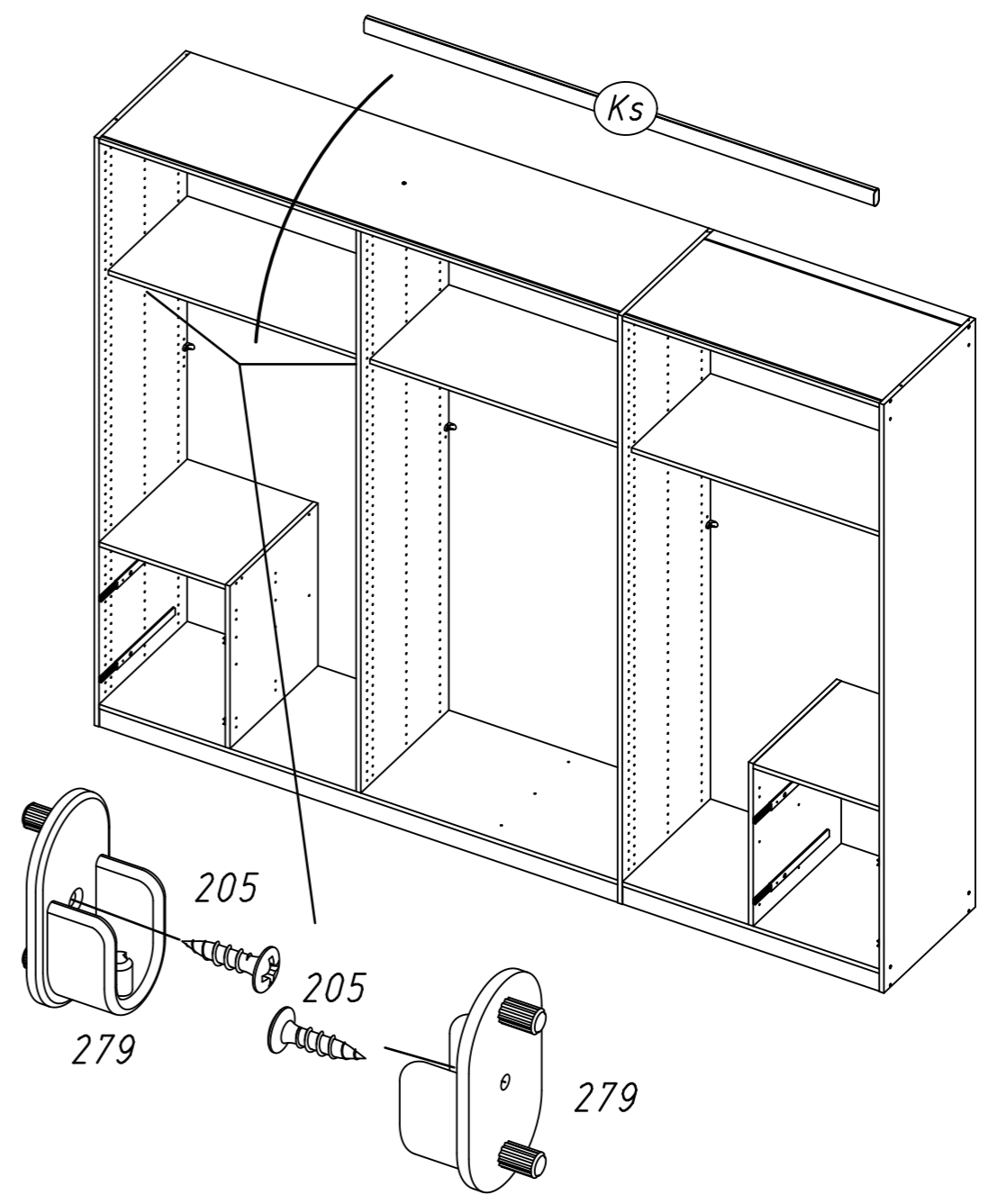
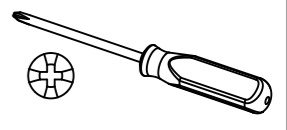
2x 279



2x 205



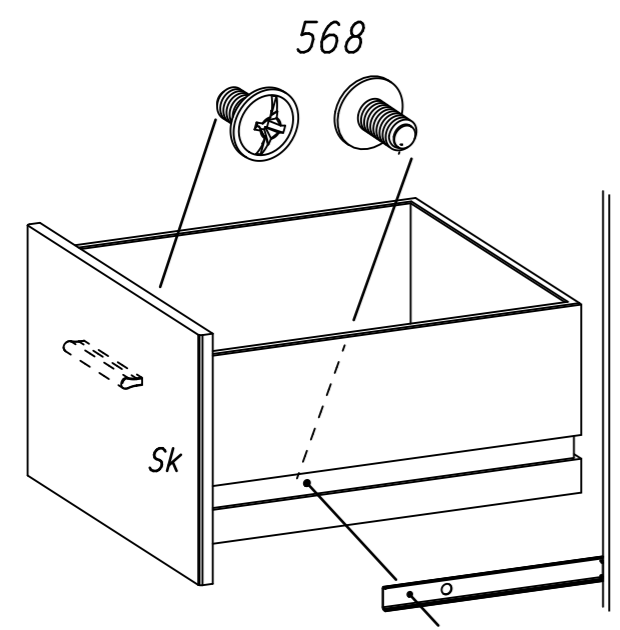
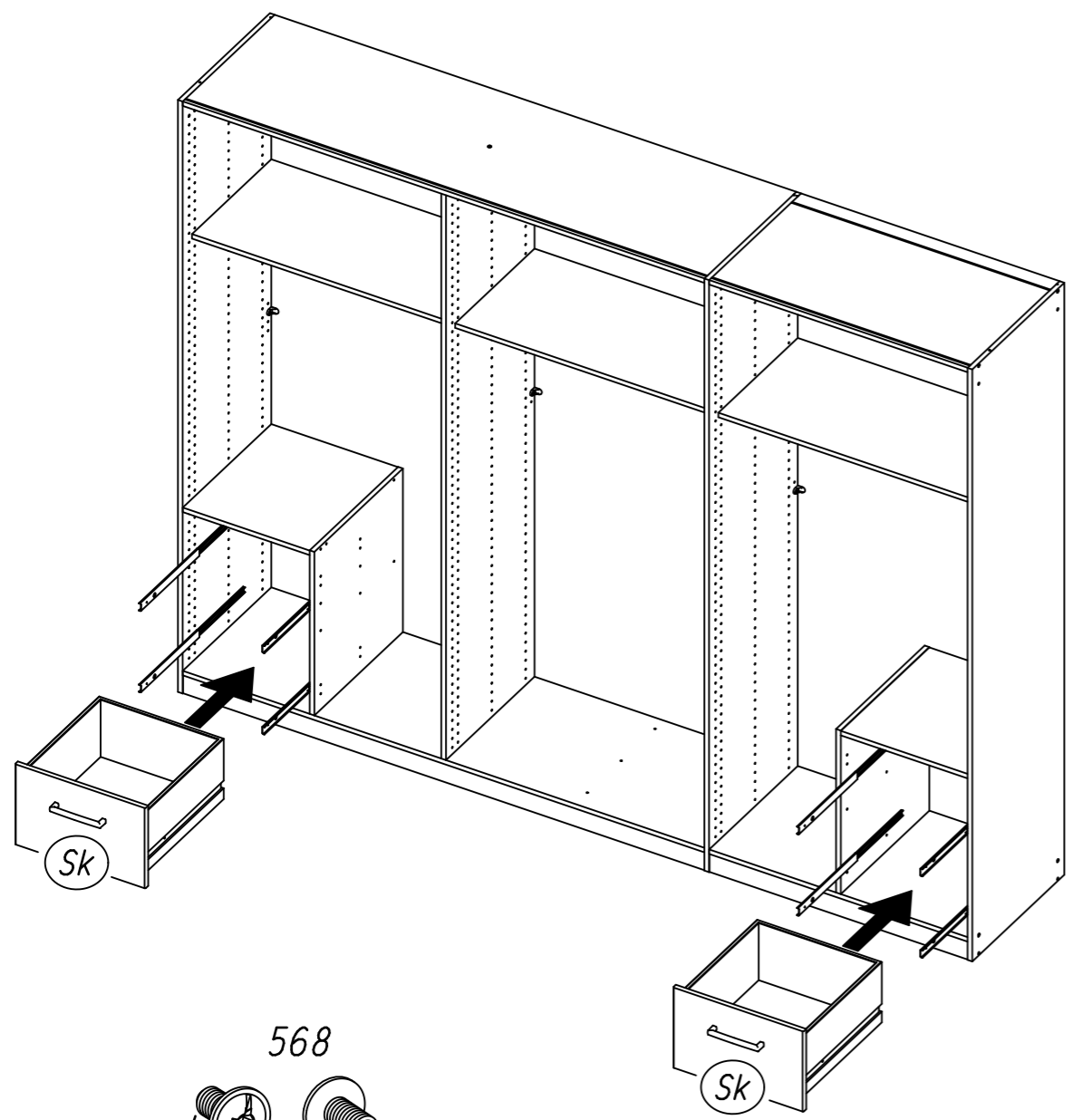
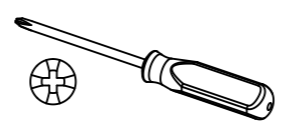
3,5x15



40

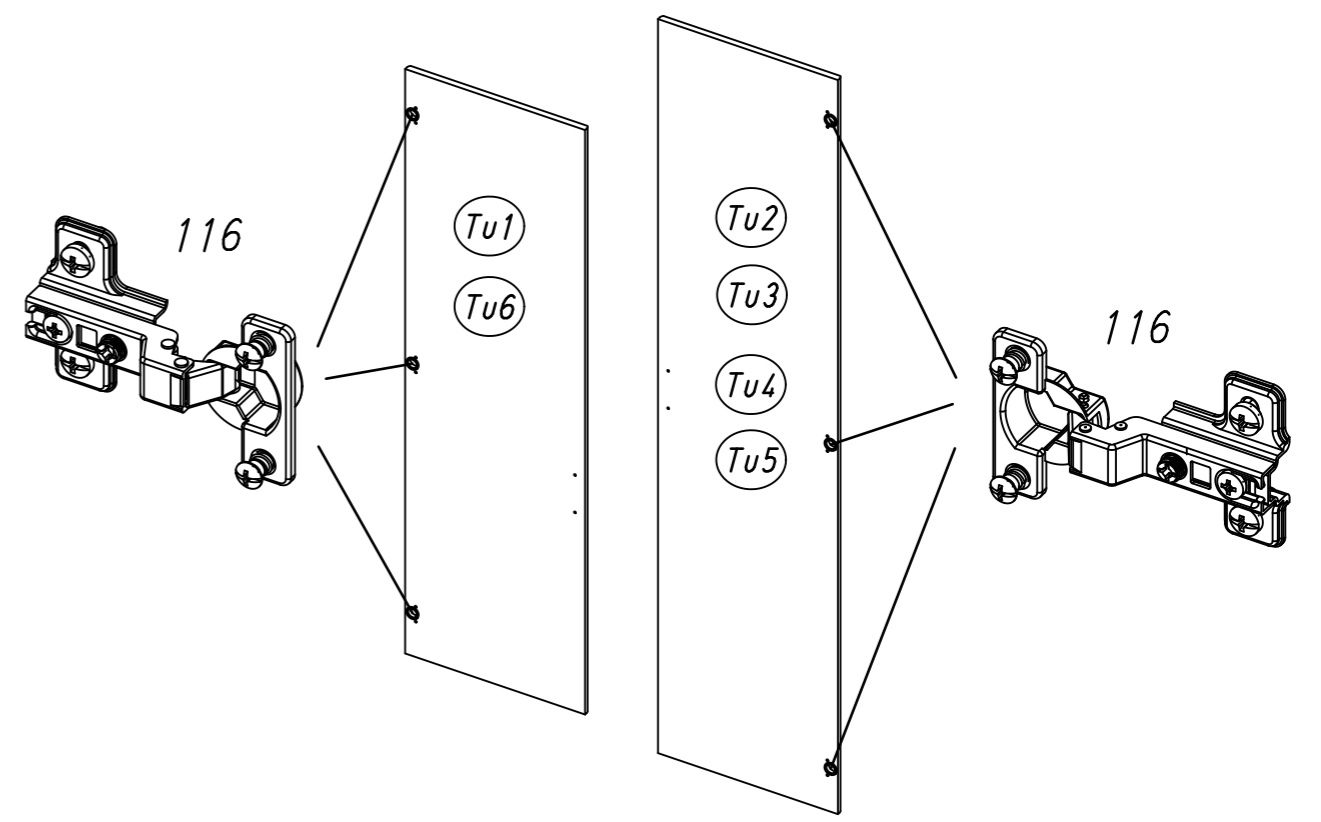
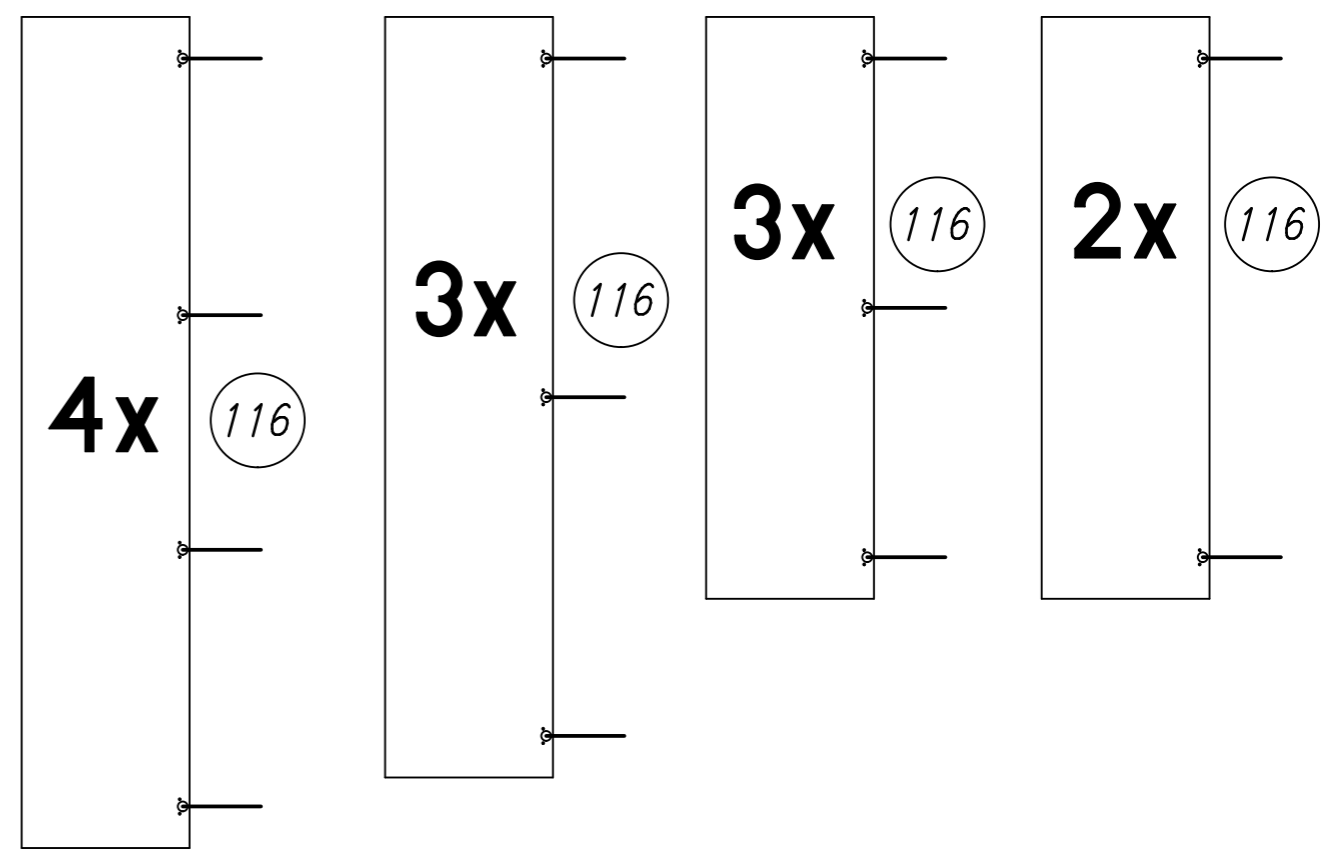
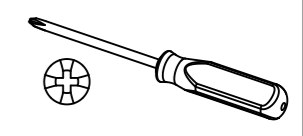
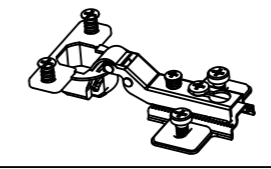
8x

568

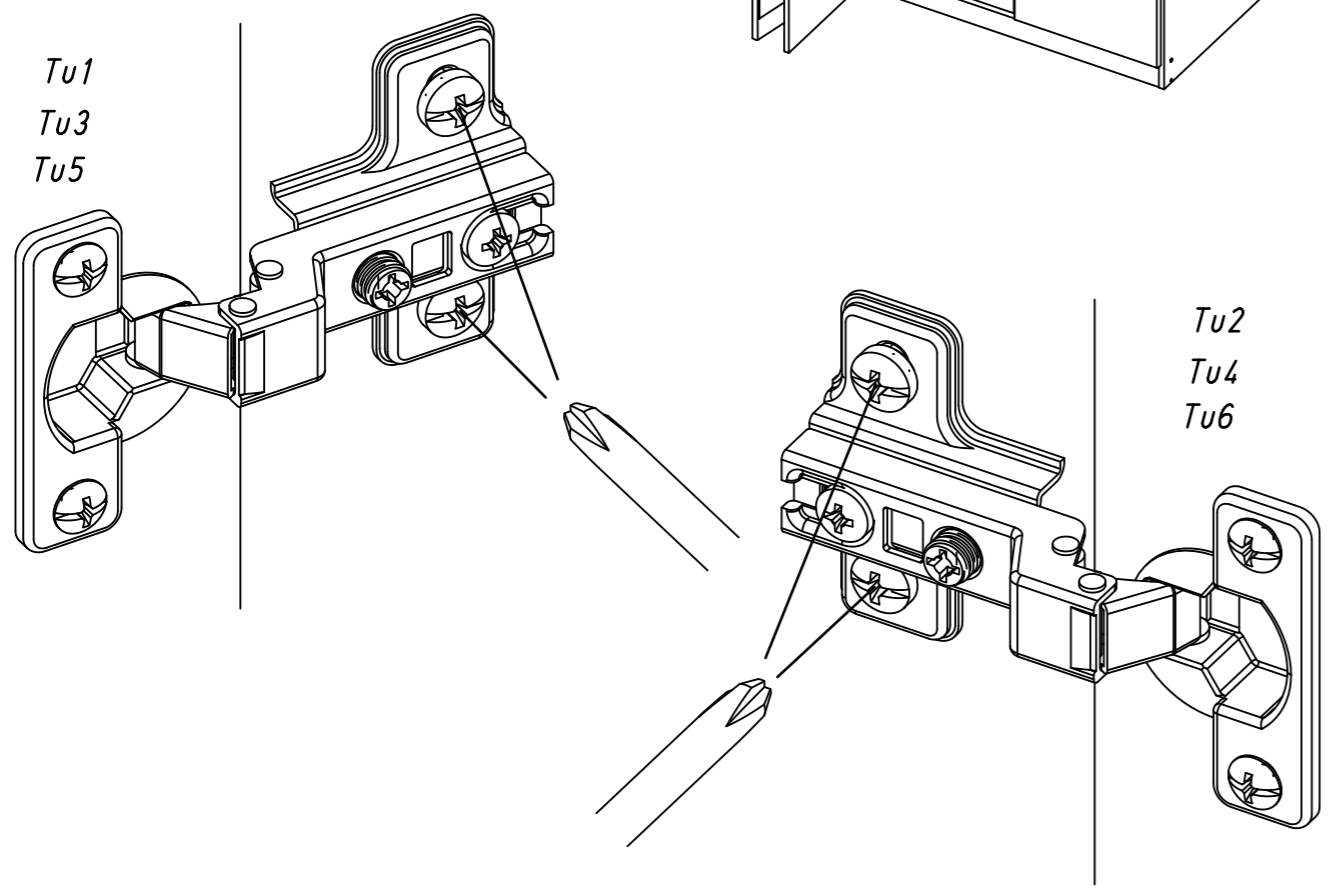
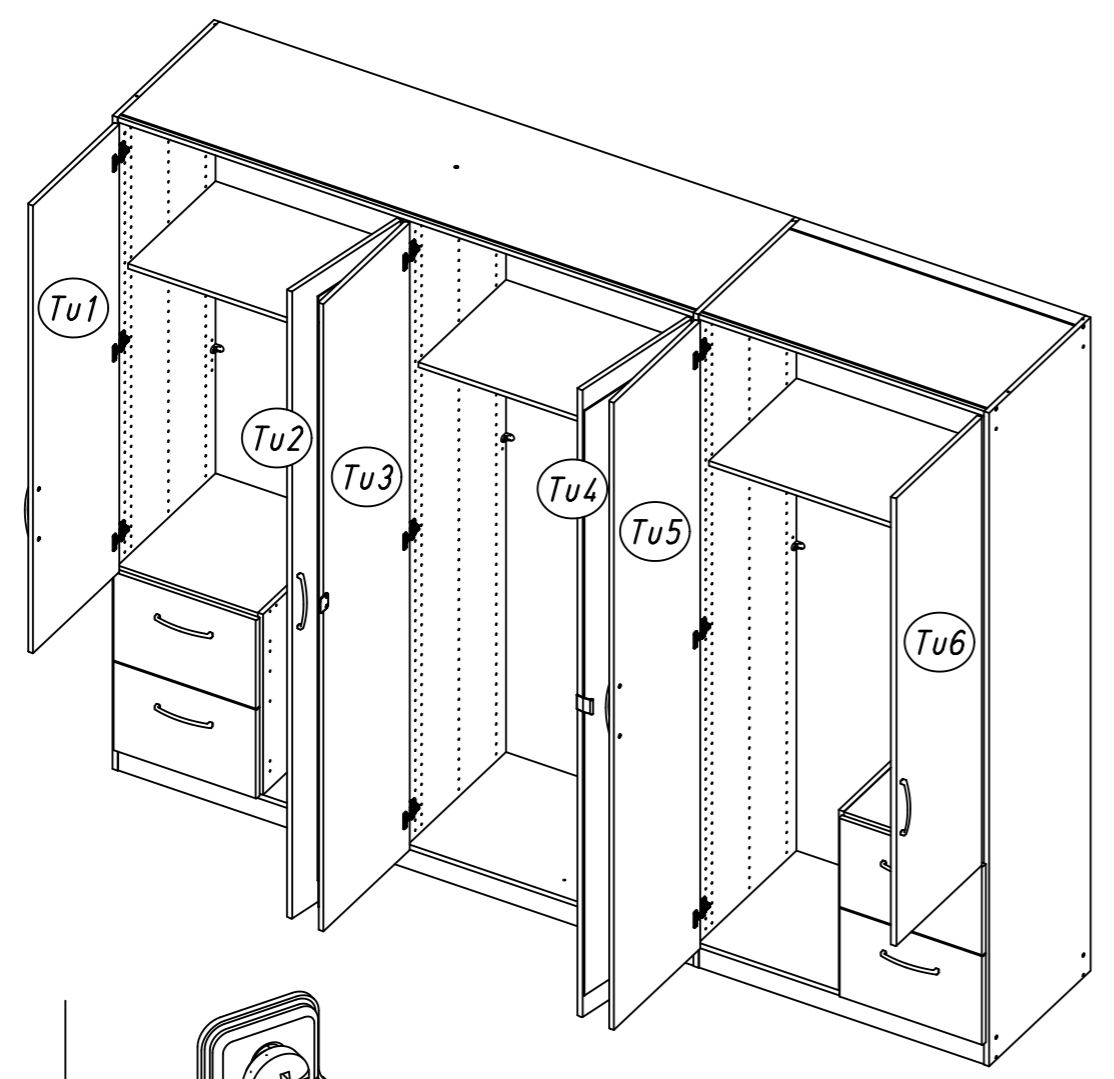
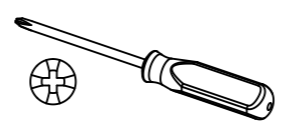


41

116

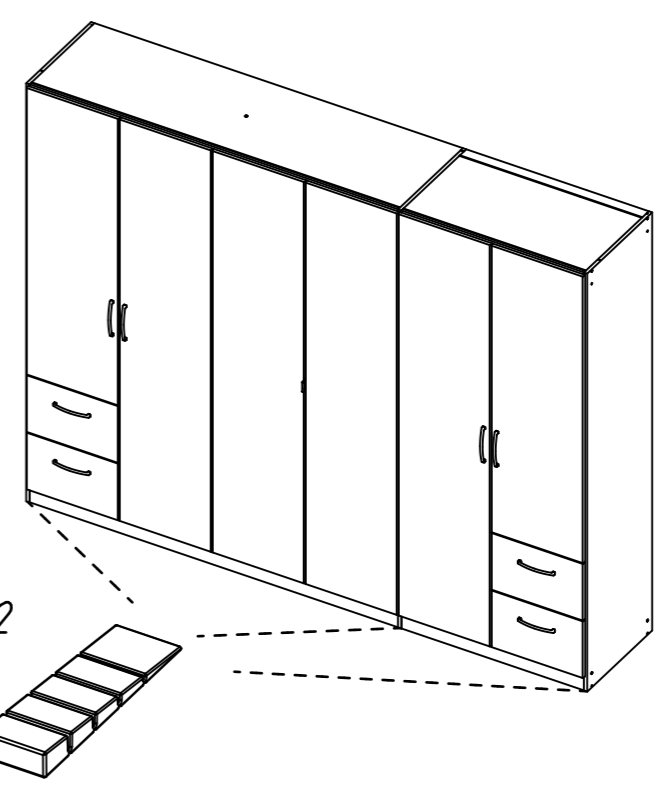
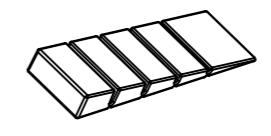


42



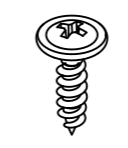
43

12

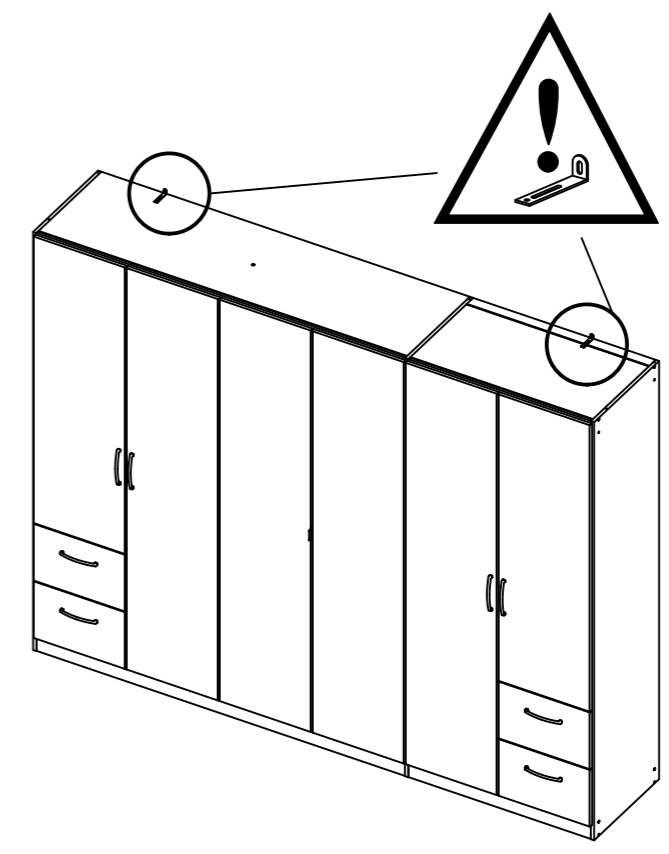
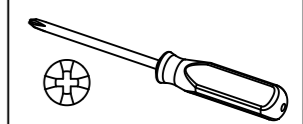
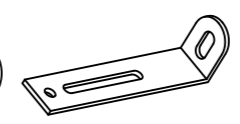


44

201

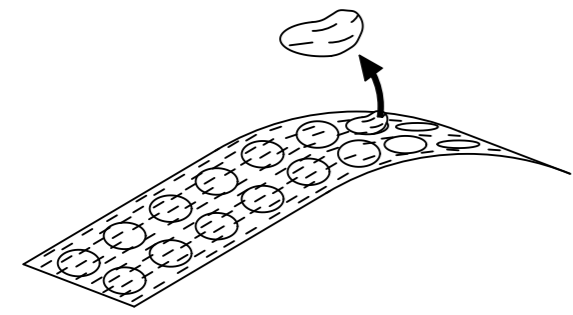
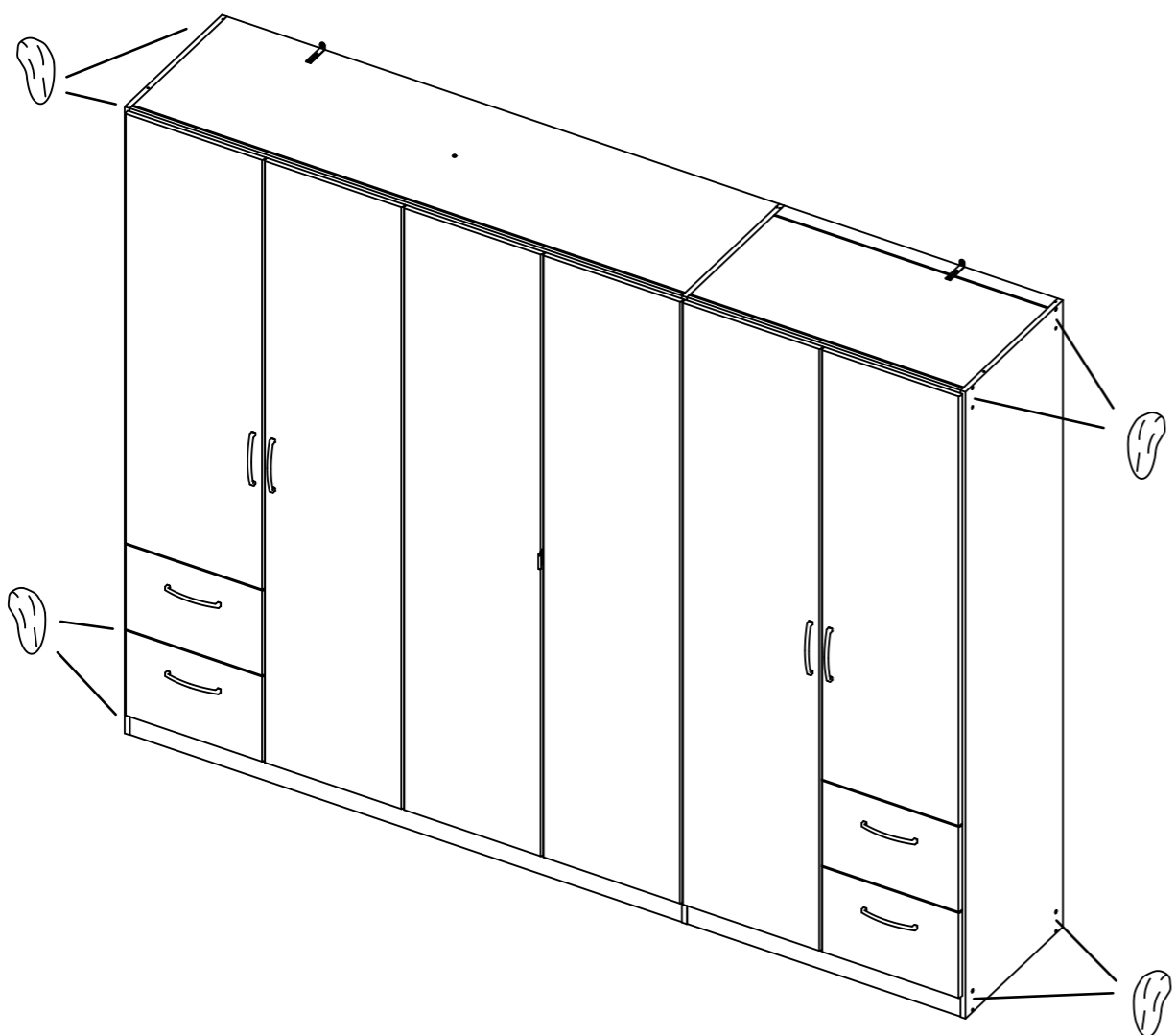


68



45

ABD-FOLIE  
147x46



46

