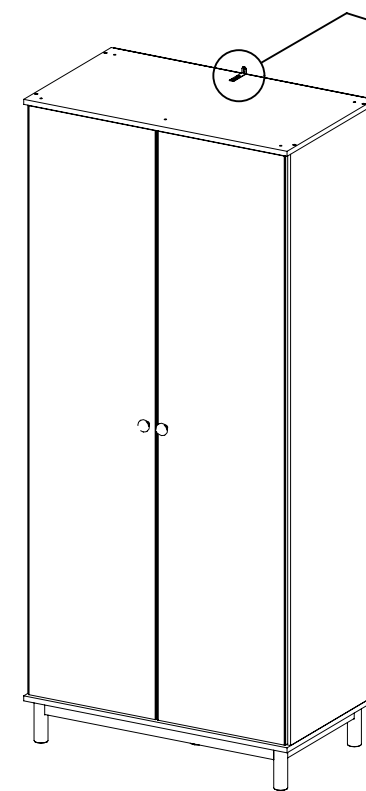
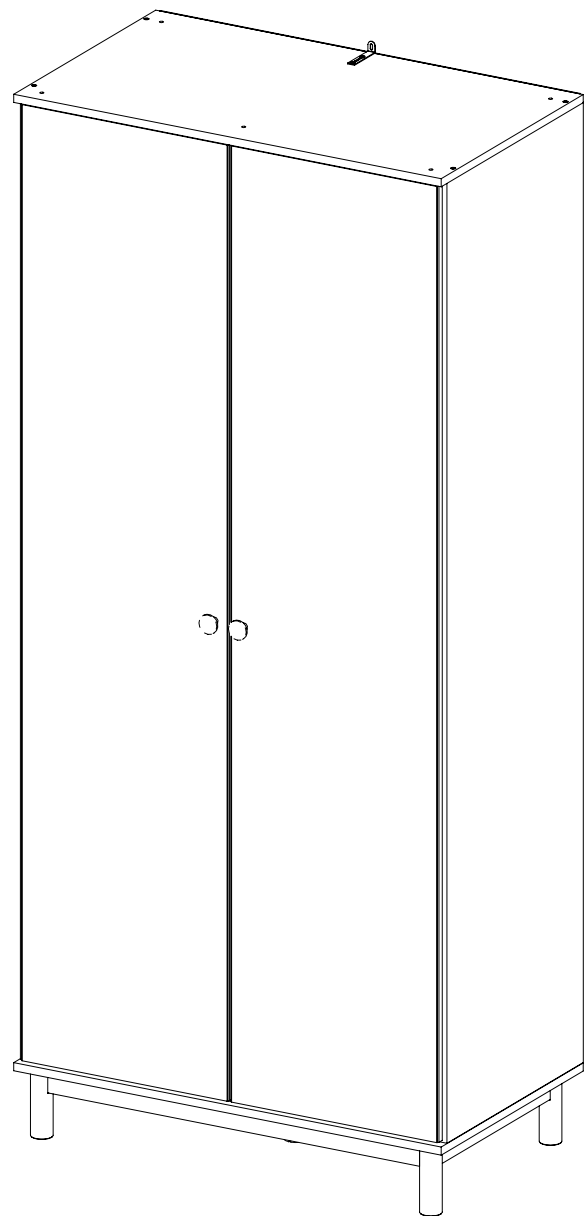
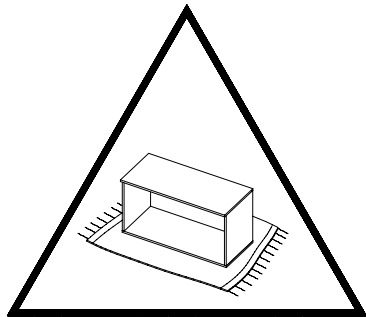
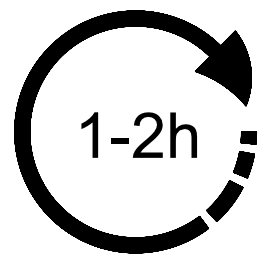
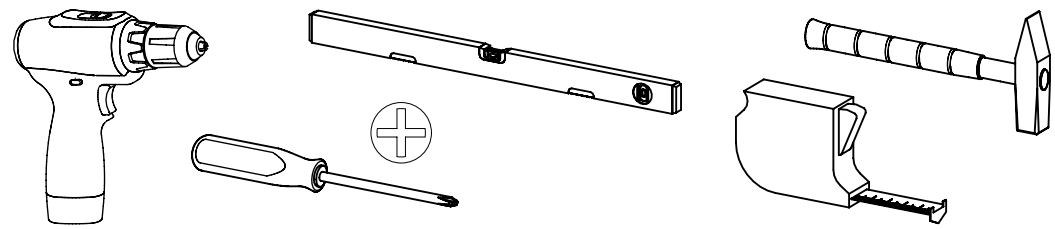
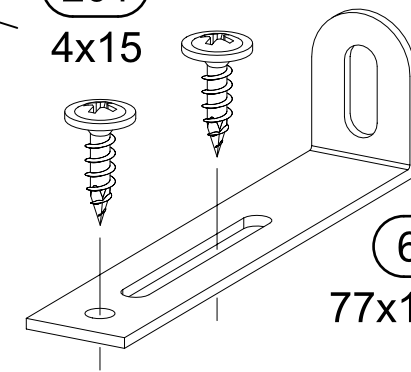


M2731_01

rauch

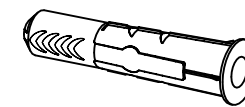
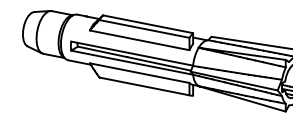
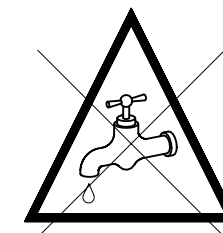
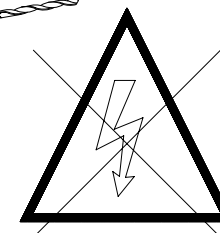
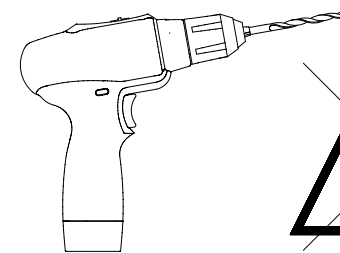
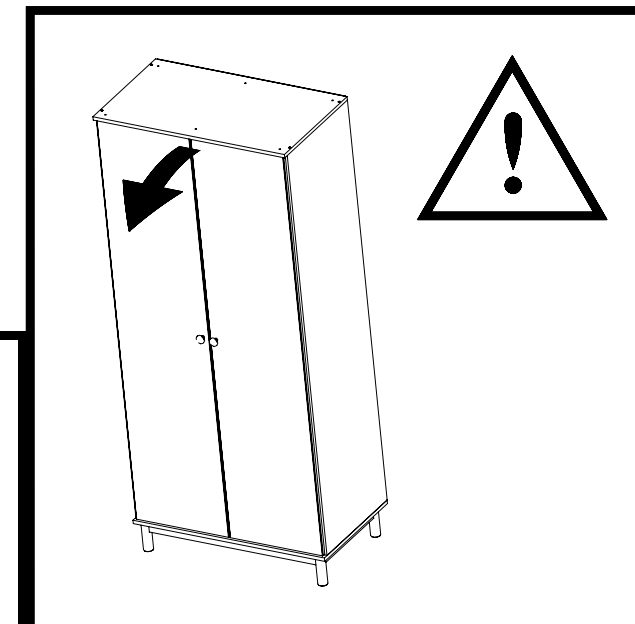


201
4x15



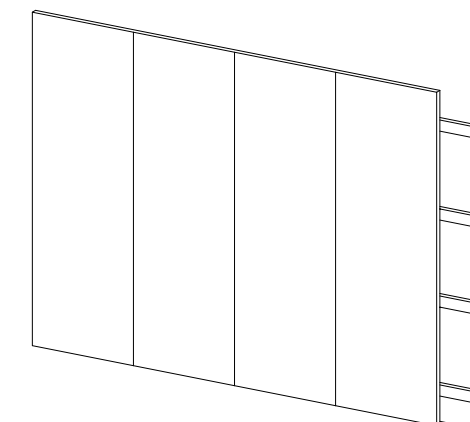
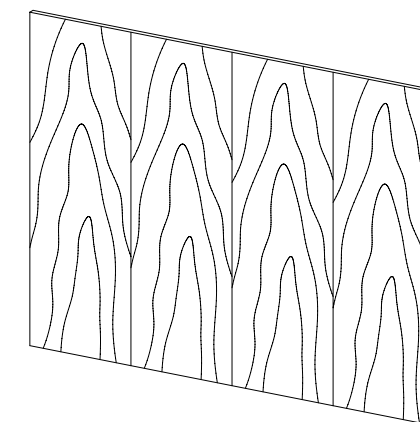
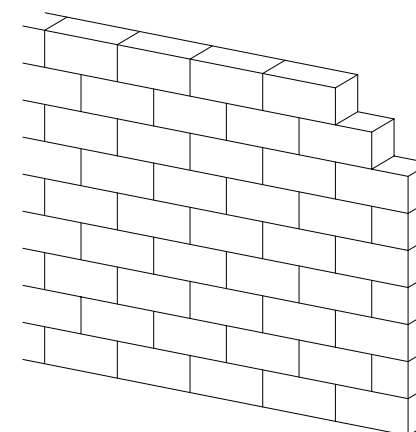
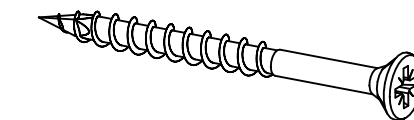
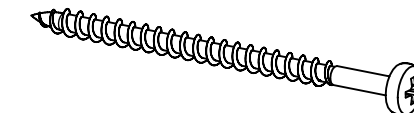
68

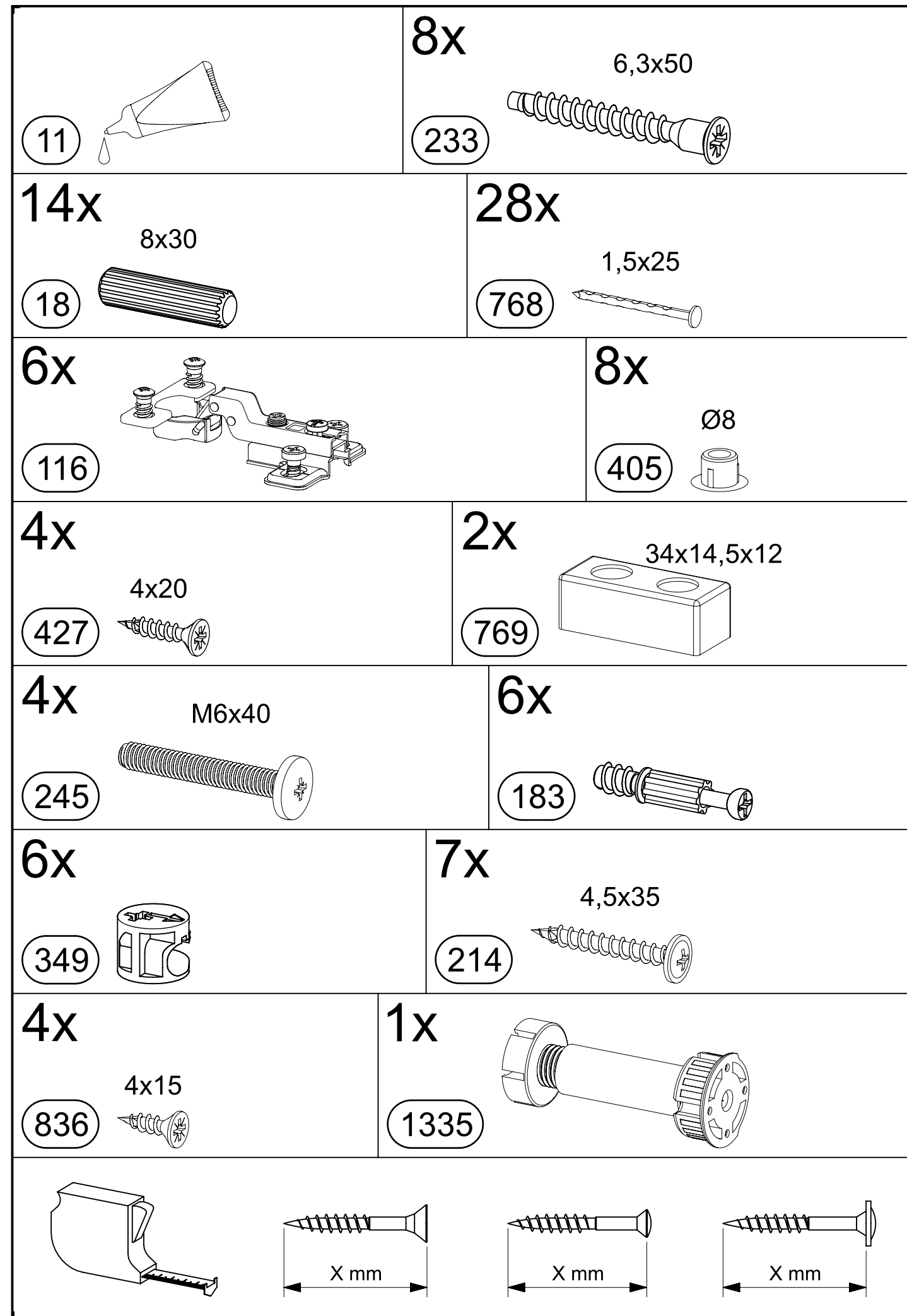
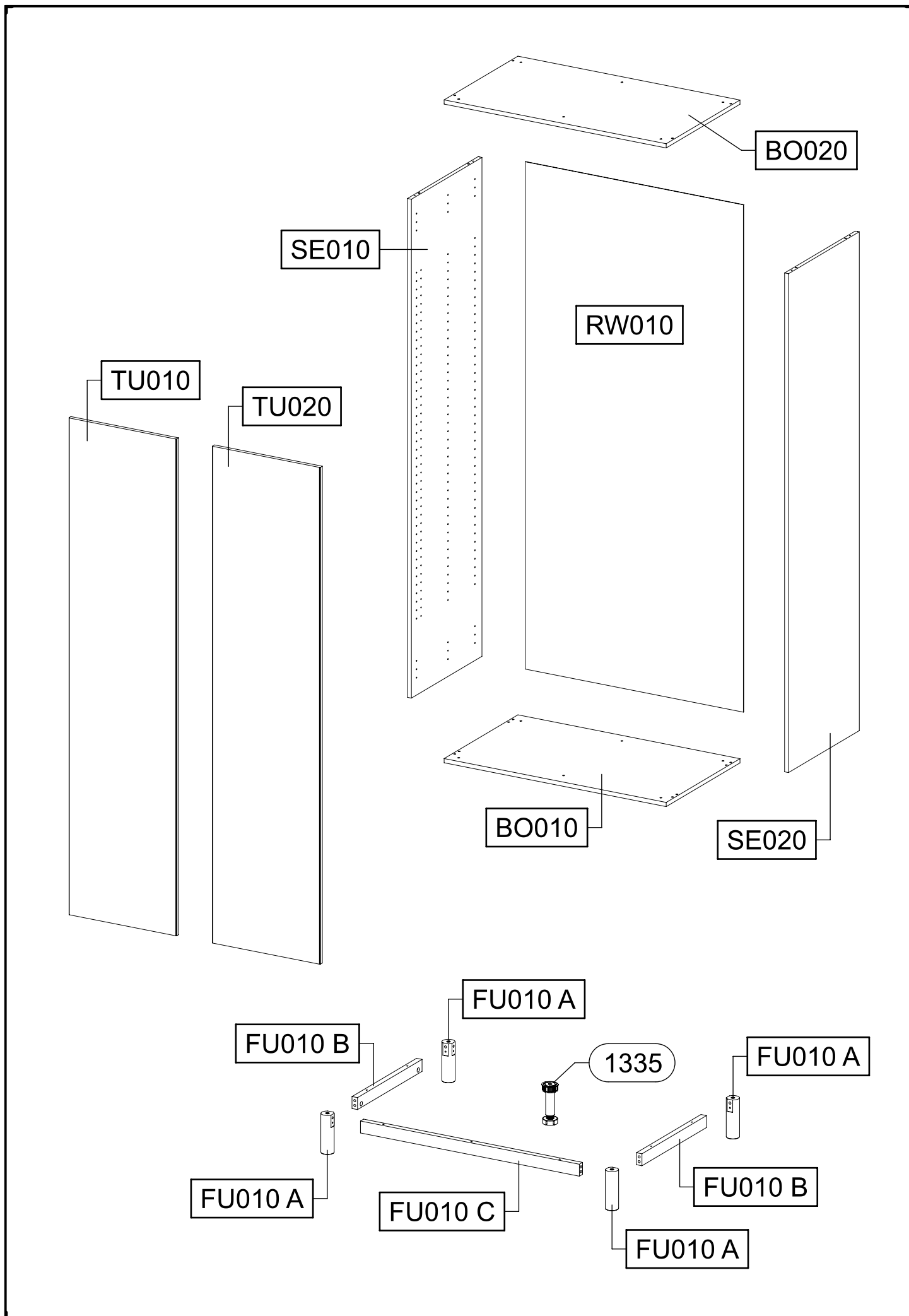
77x15x22



?

ØXmm

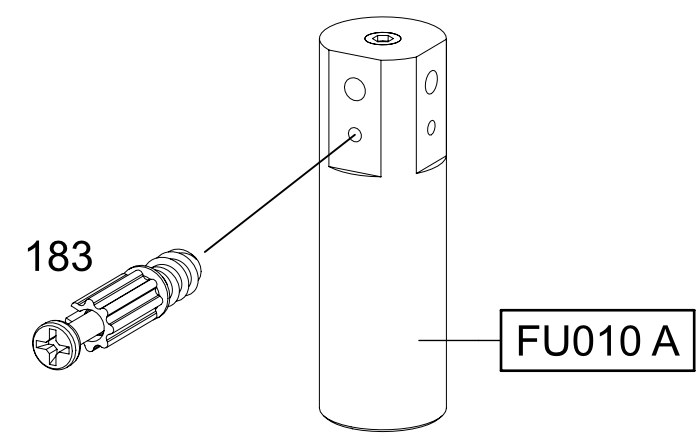
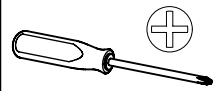
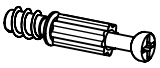




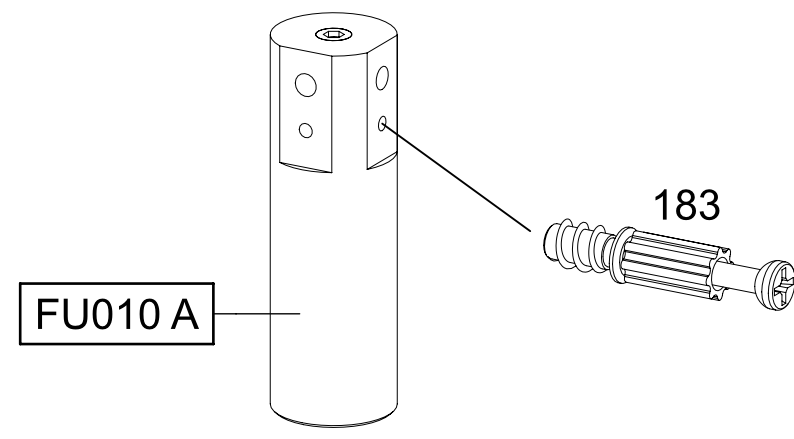
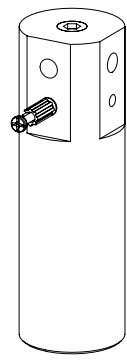
1

6x

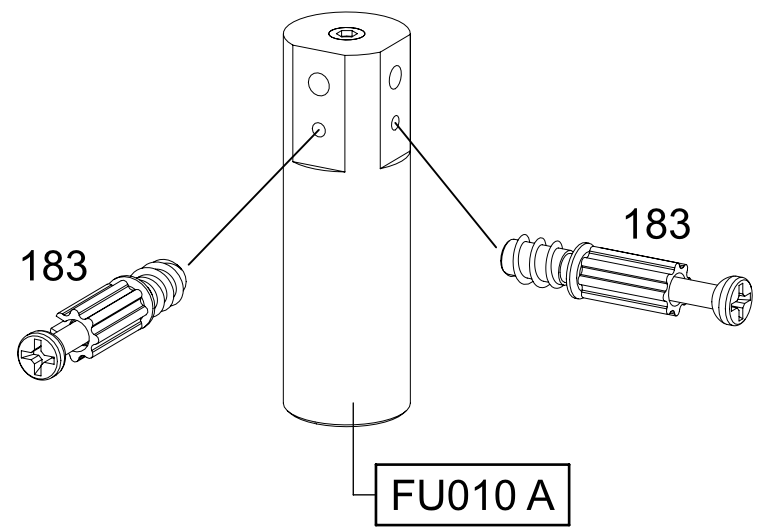
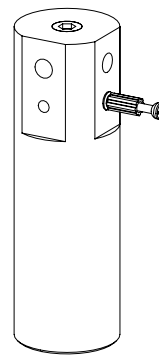
183



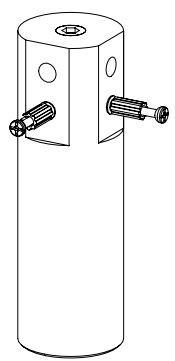
1x



1x



2x

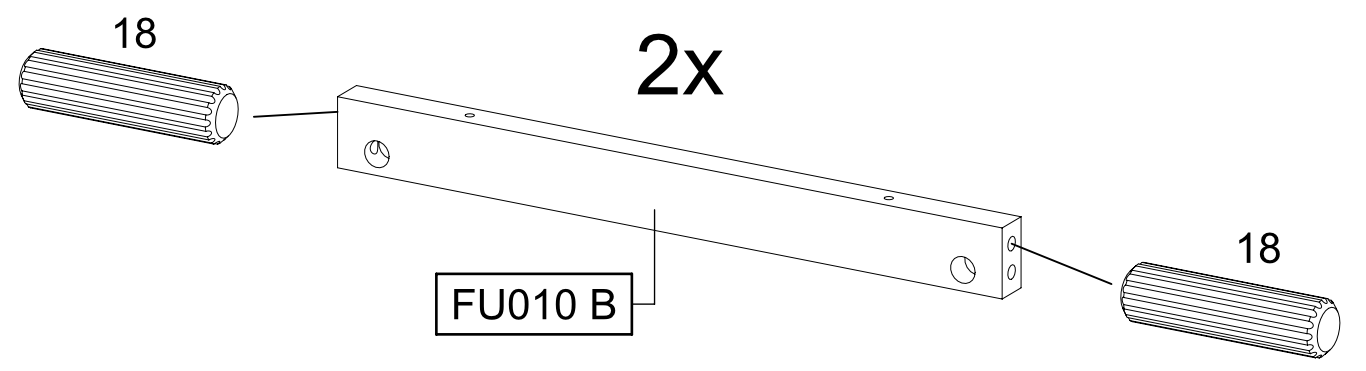
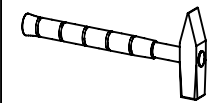
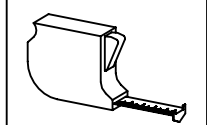


2

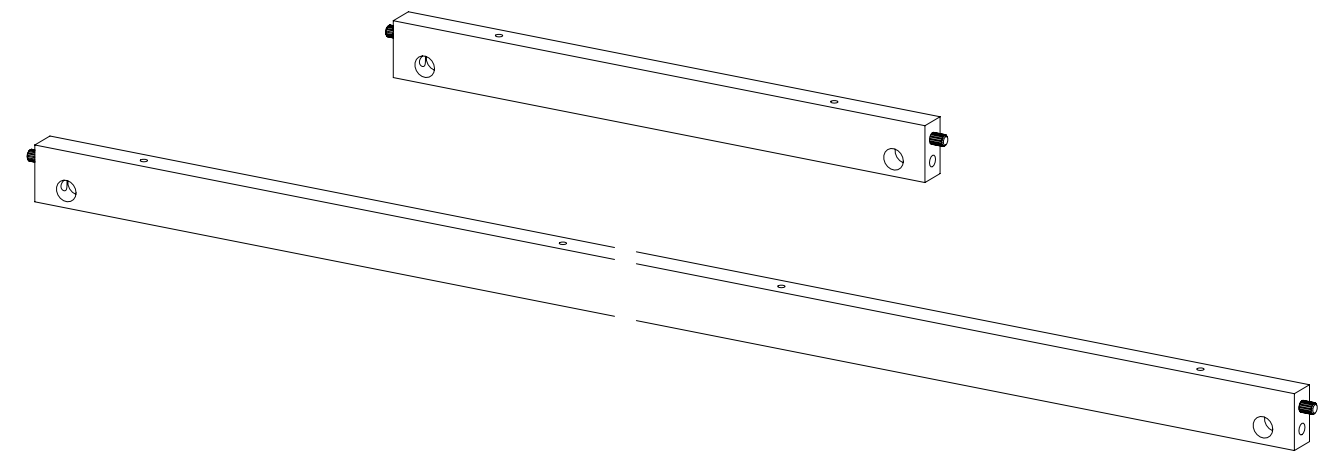
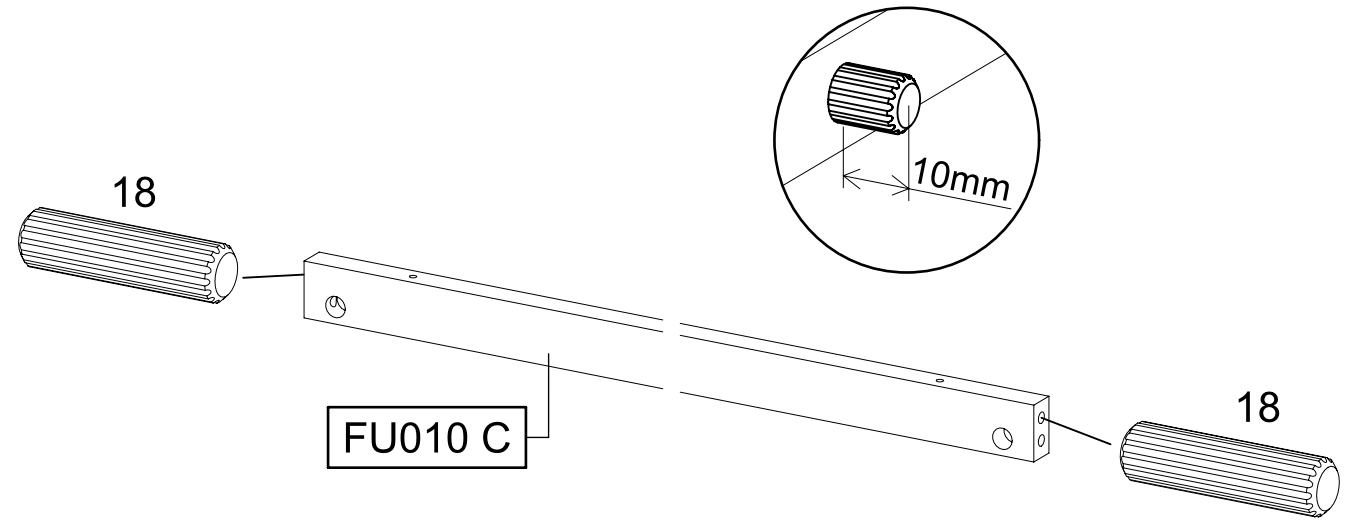
6x

18

8x30

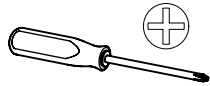


2x



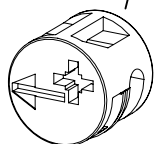
3

6x 349 

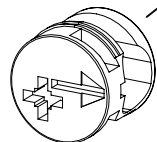


2x

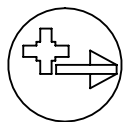
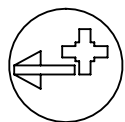
FU010 B



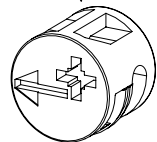
349



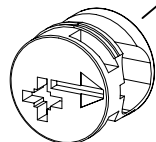
349



FU010 C

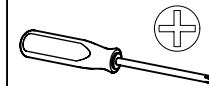


349

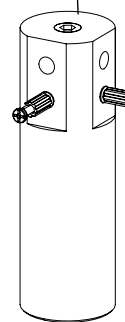


349

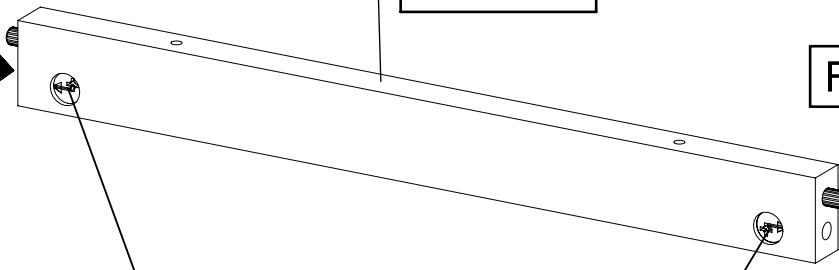
4



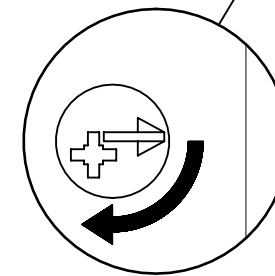
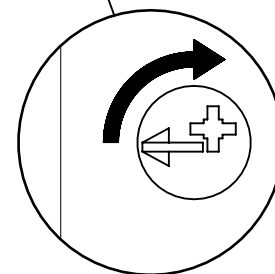
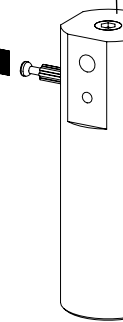
FU010 A



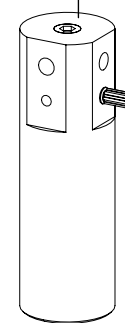
FU010 B



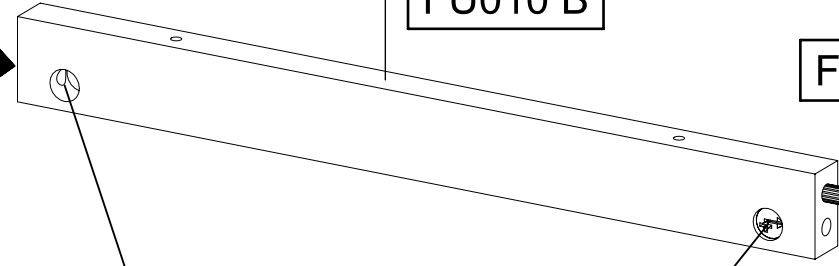
FU010 A



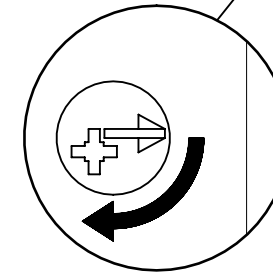
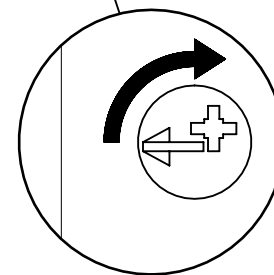
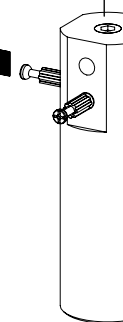
FU010 A



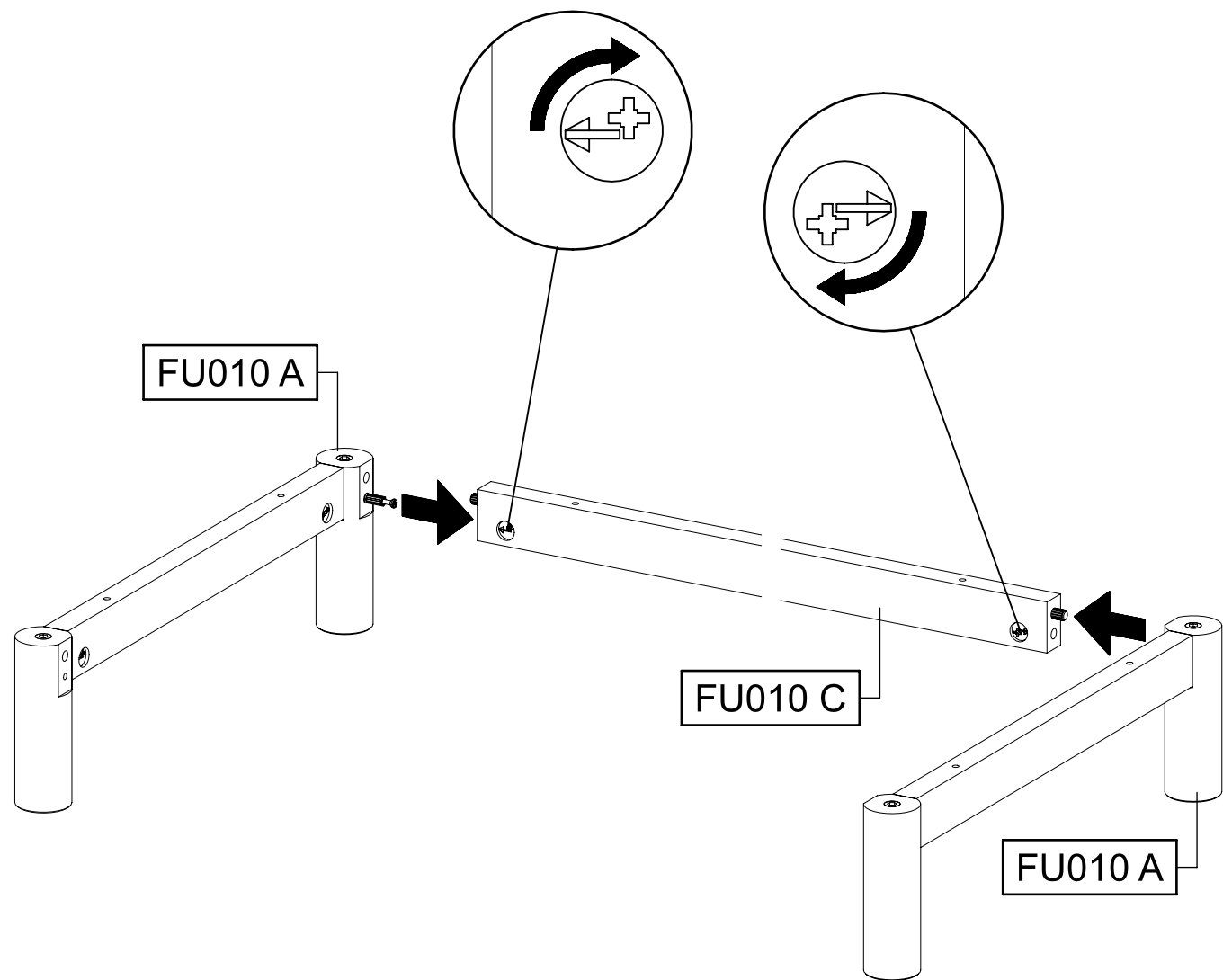
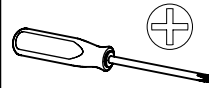
FU010 B



FU010 A



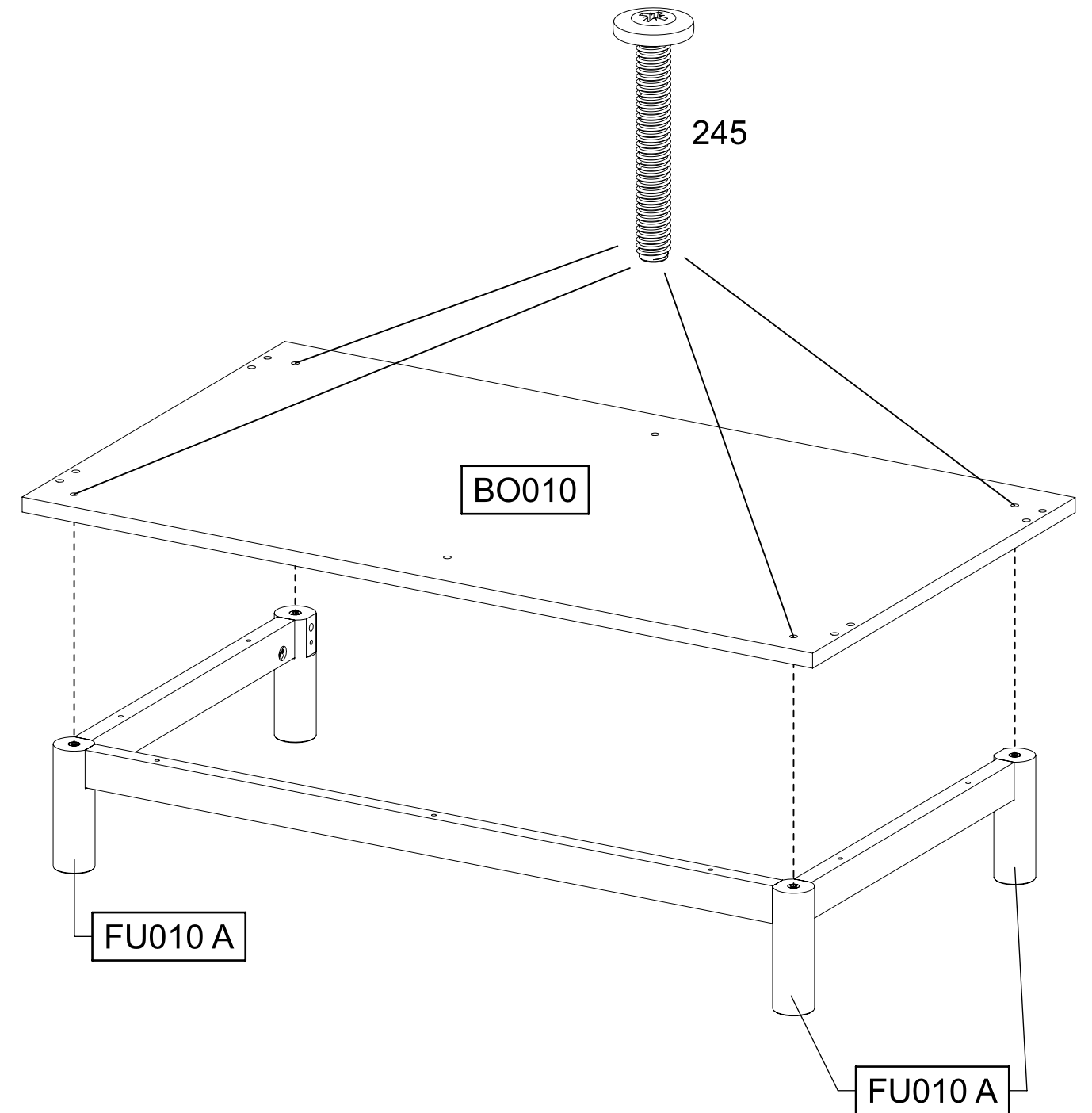
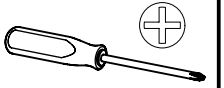
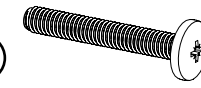
5



6

4x (245)

M6x40

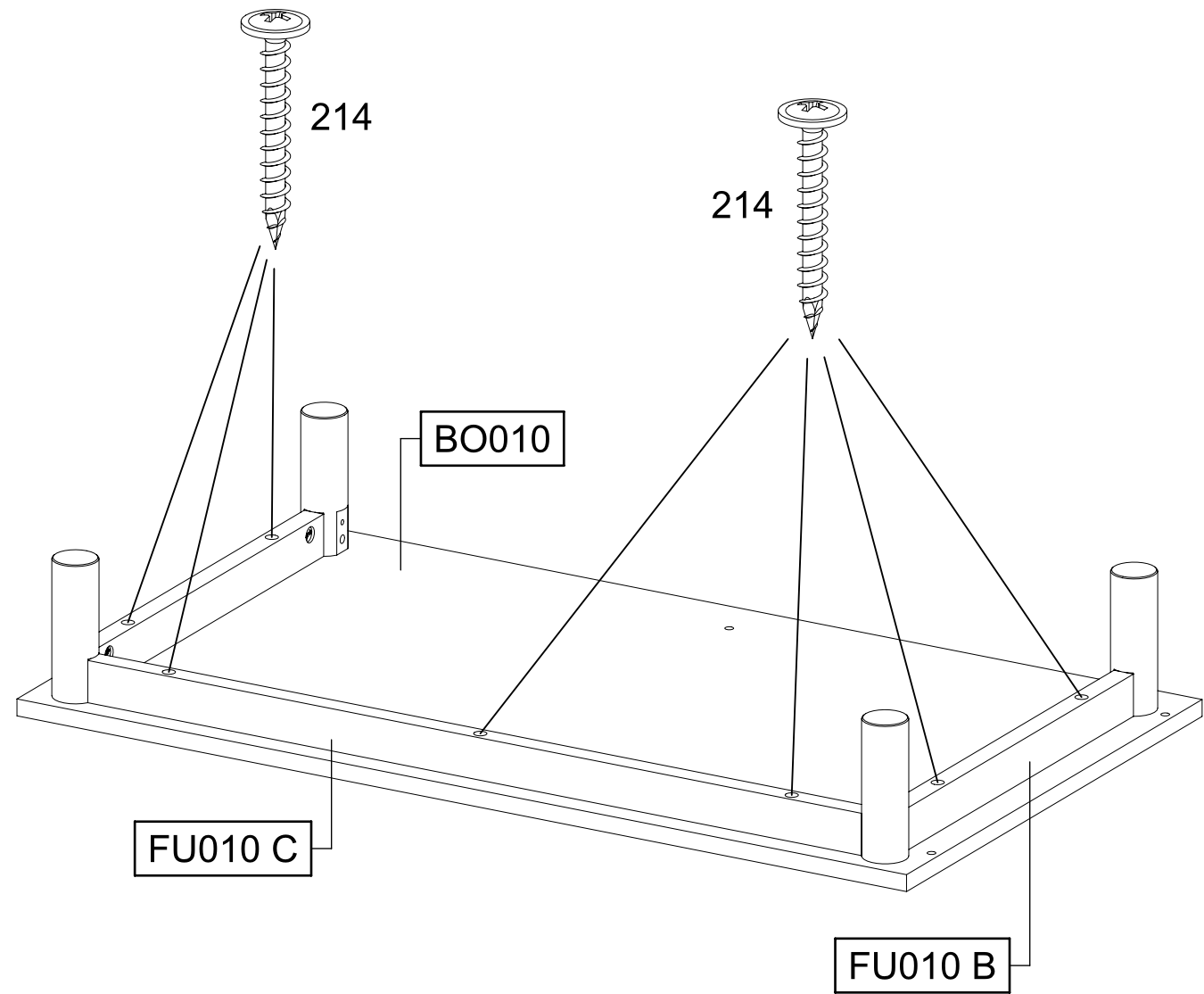
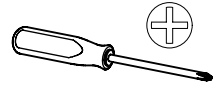
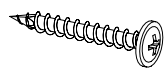


7

7x

214

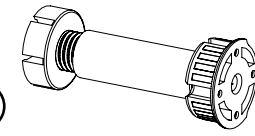
4,5x35



8

1x

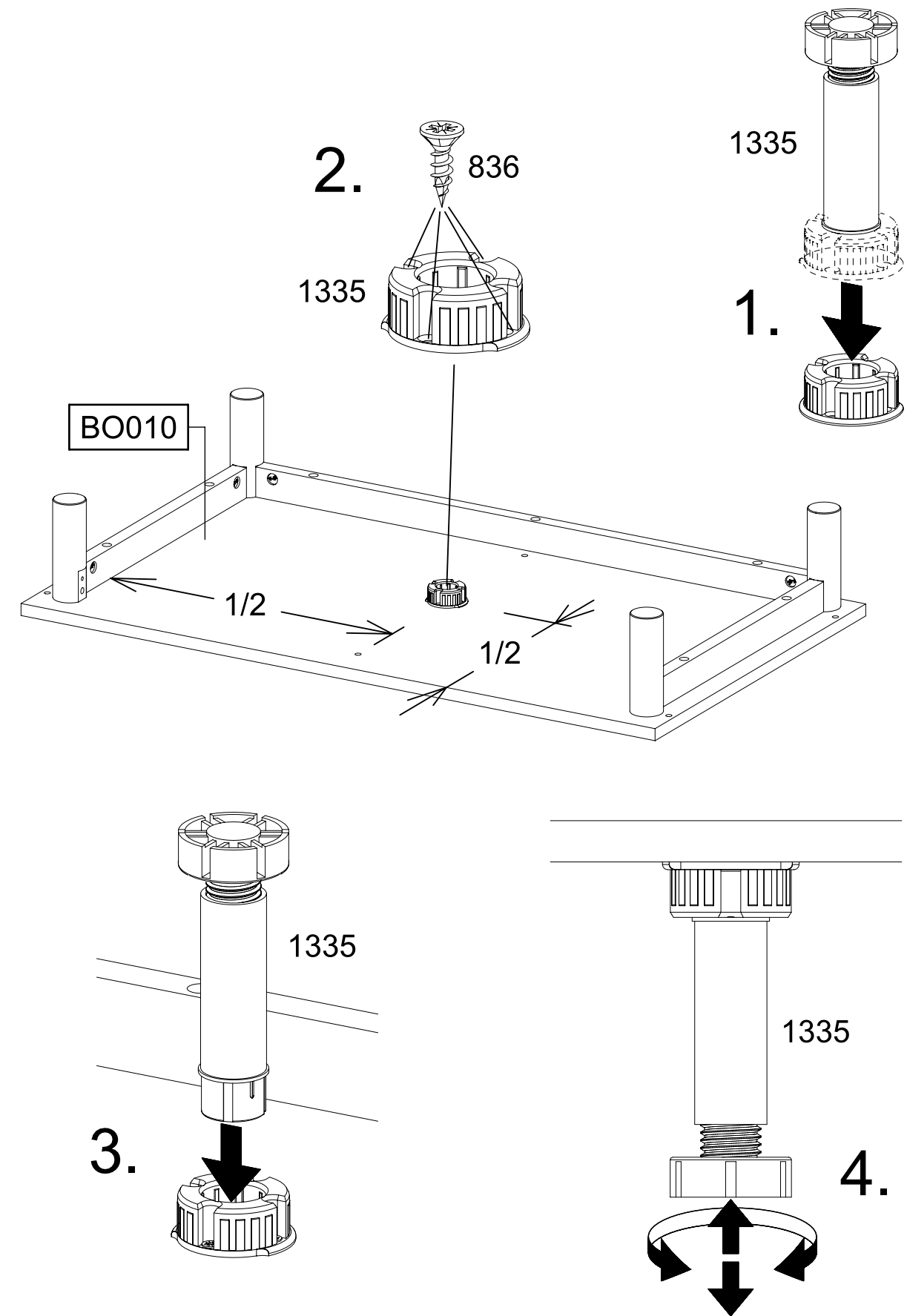
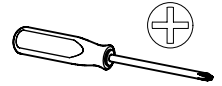
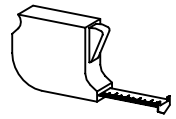
1335



4x

836

4x15

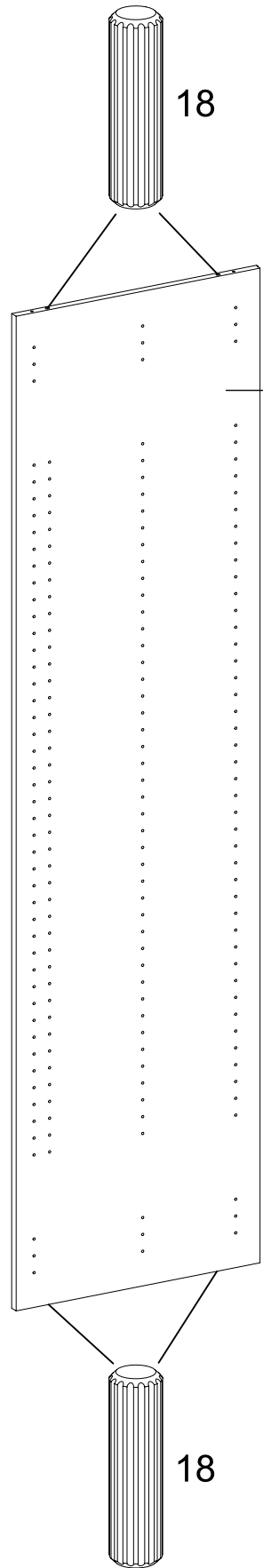
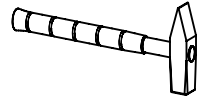
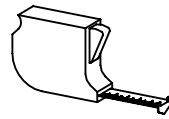


9

8x

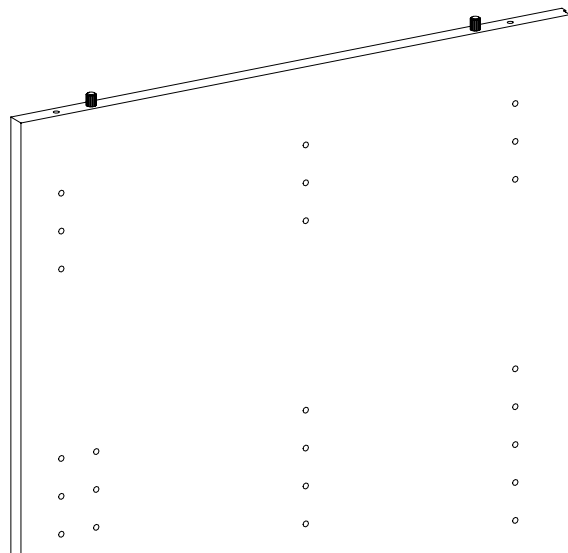
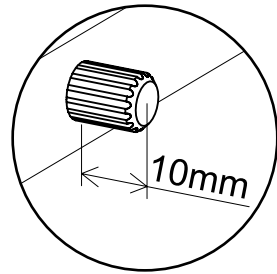
18

8x30

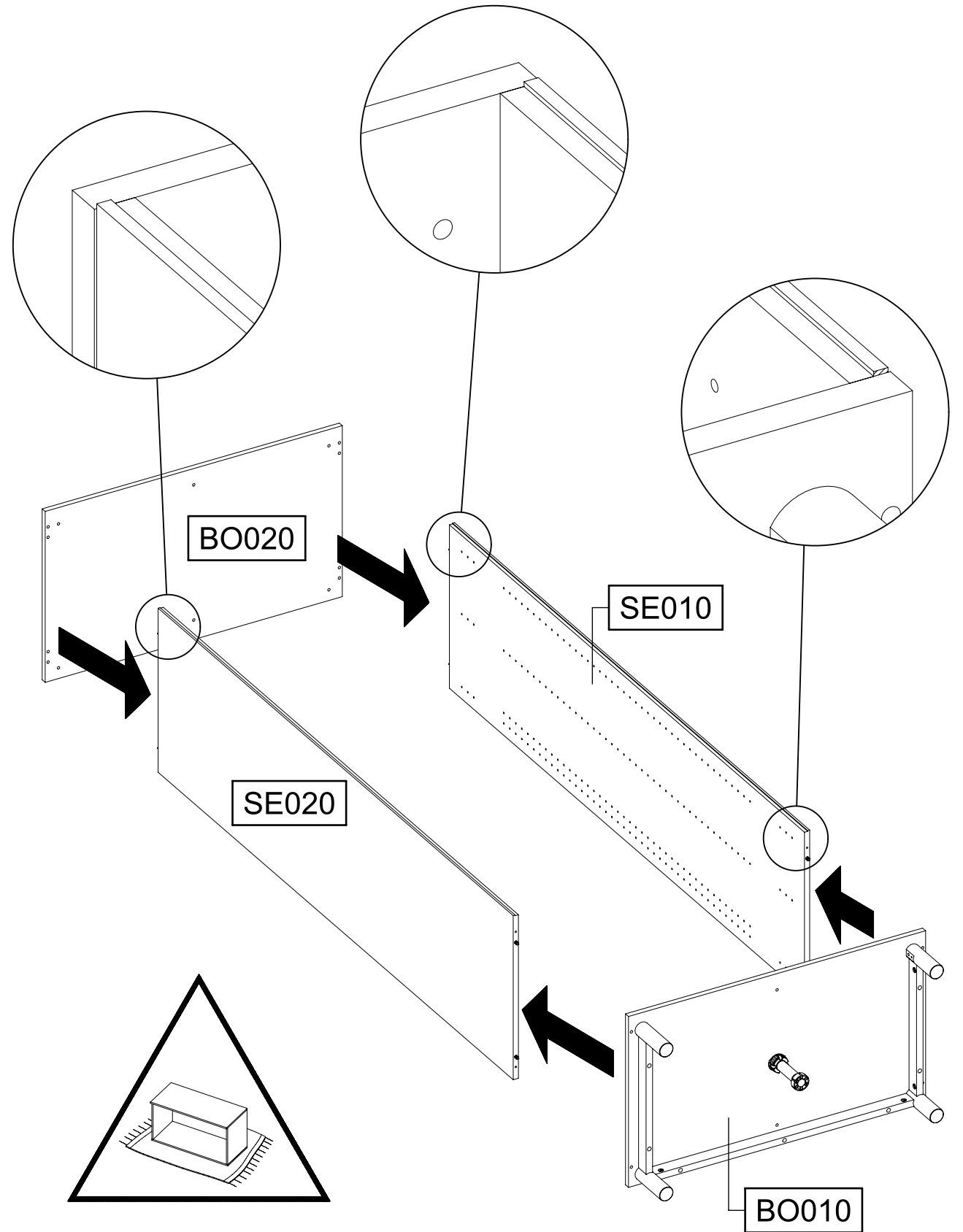


SE010

SE020



10



BO020

SE010

SE020

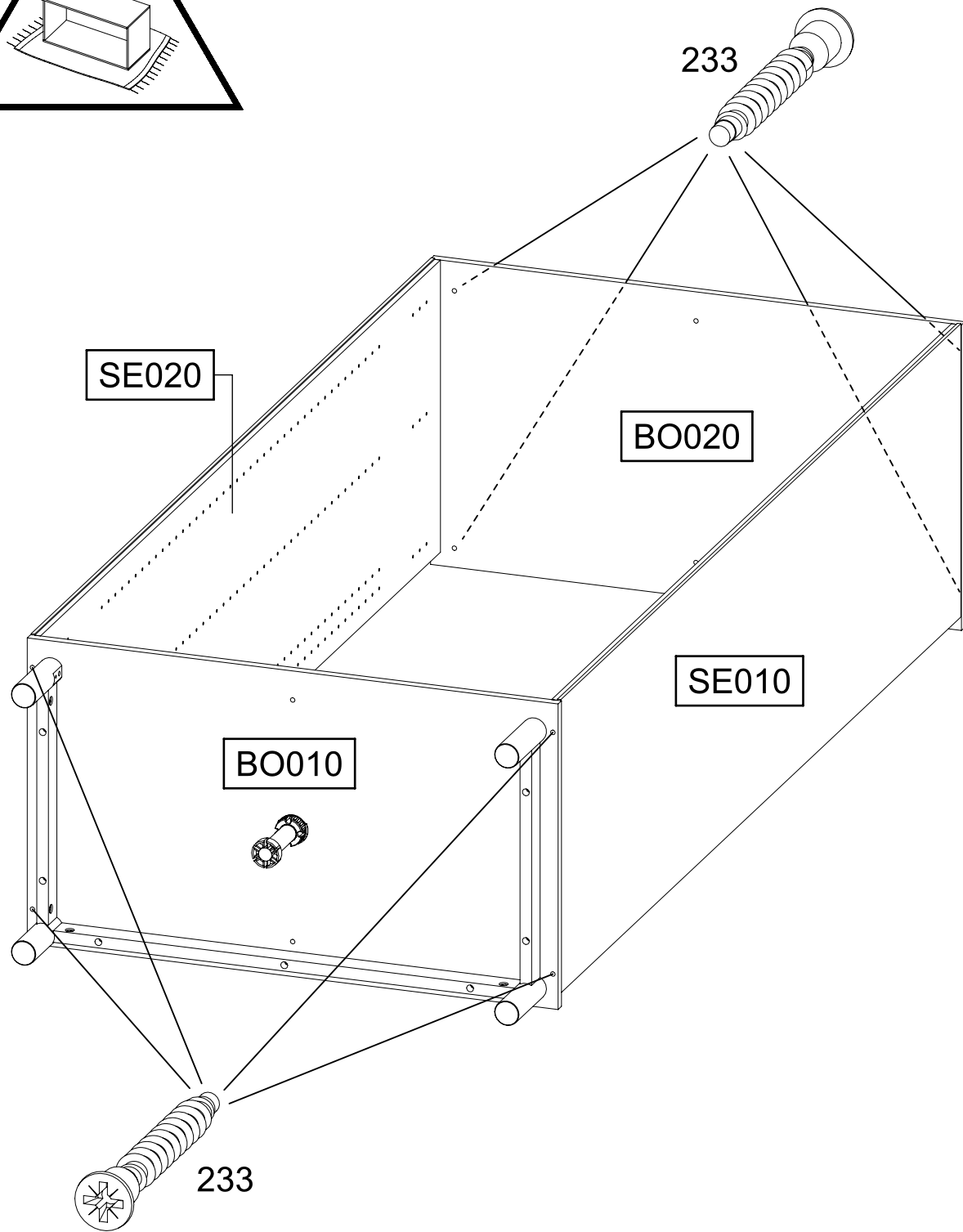
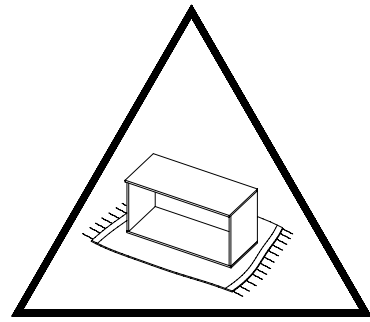
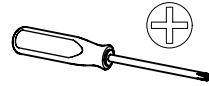
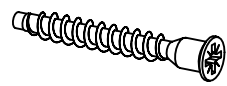
BO010

11

8x

233

6,3x50

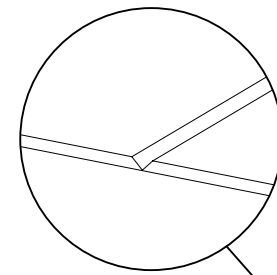
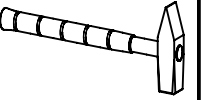


12

6x

768

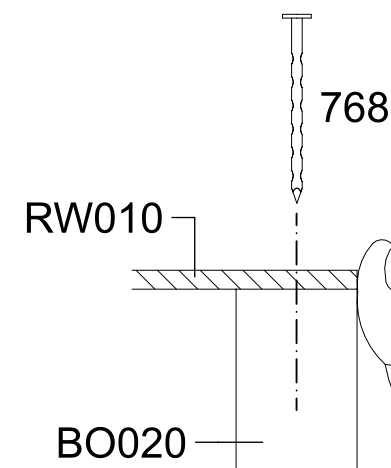
1,5x25



1.

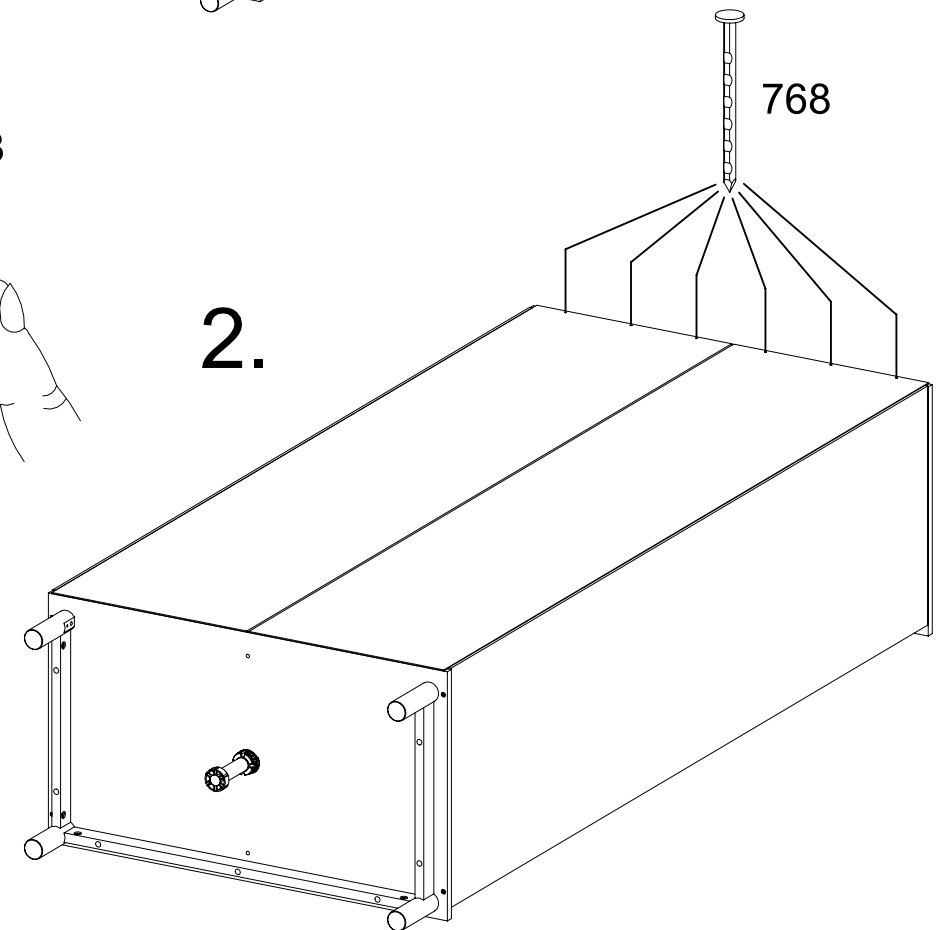
RW010

BO020



2.

768

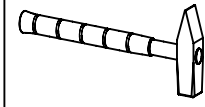
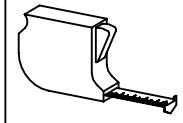


13

6x

768

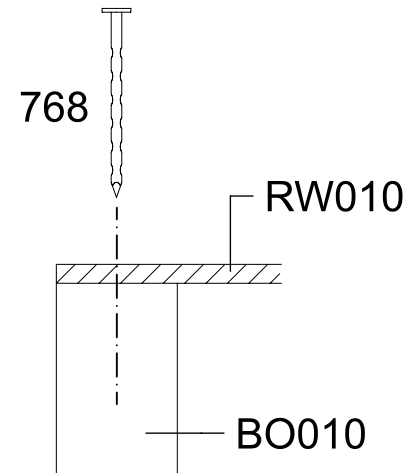
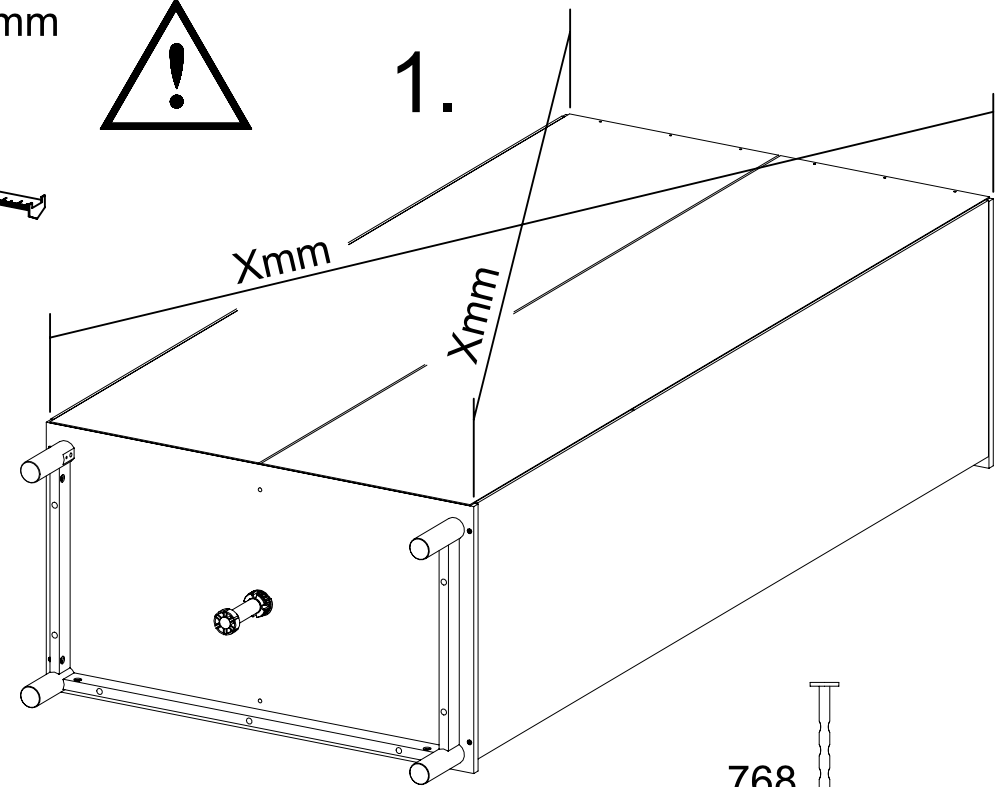
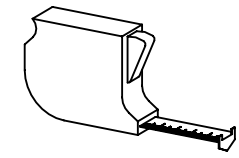
1,5x25



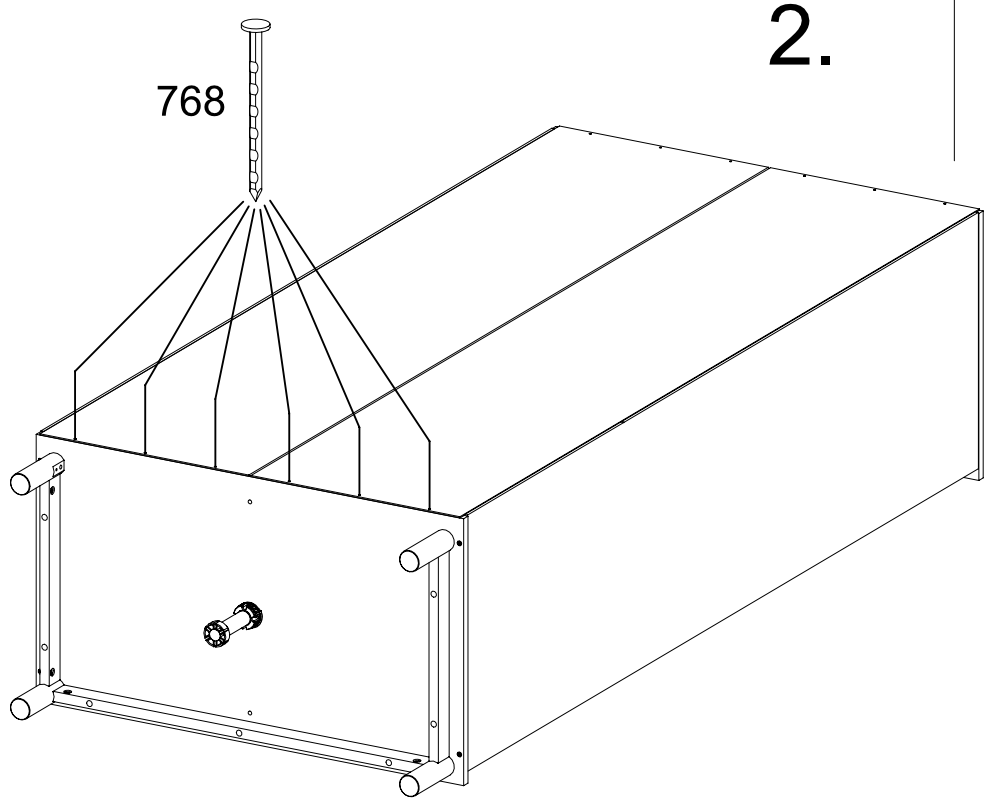
Xmm = Xmm



1.



2.

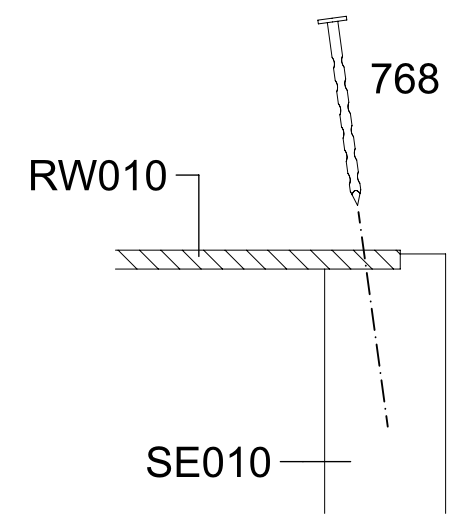
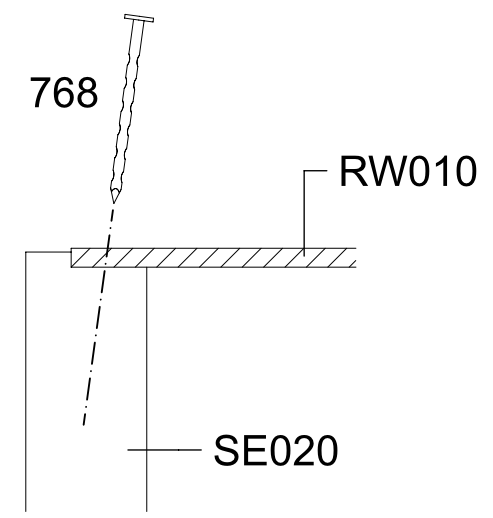
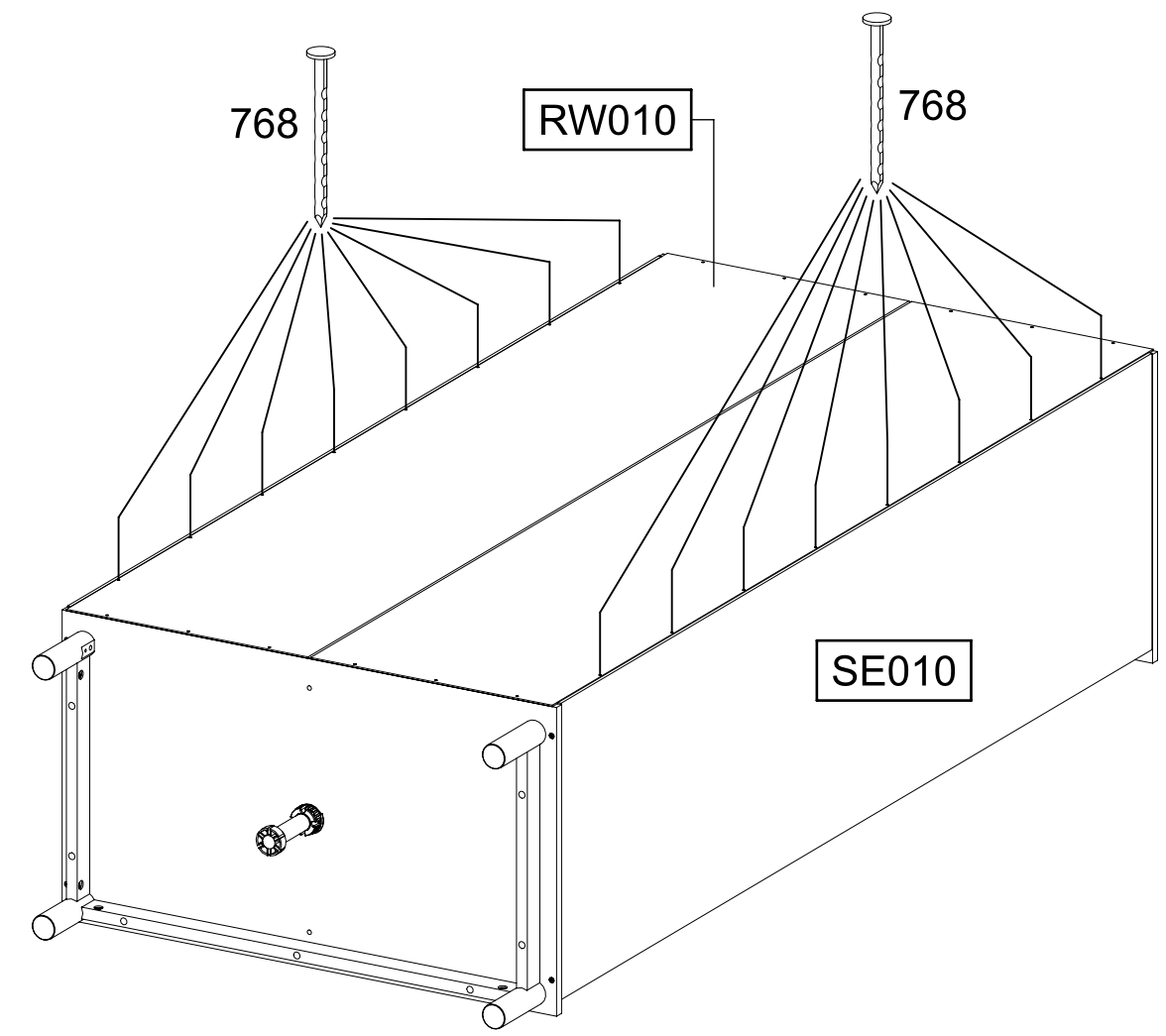
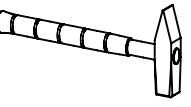
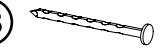


14

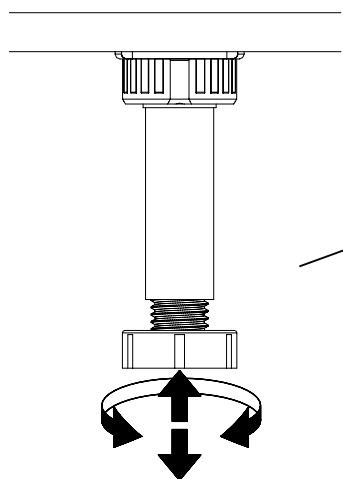
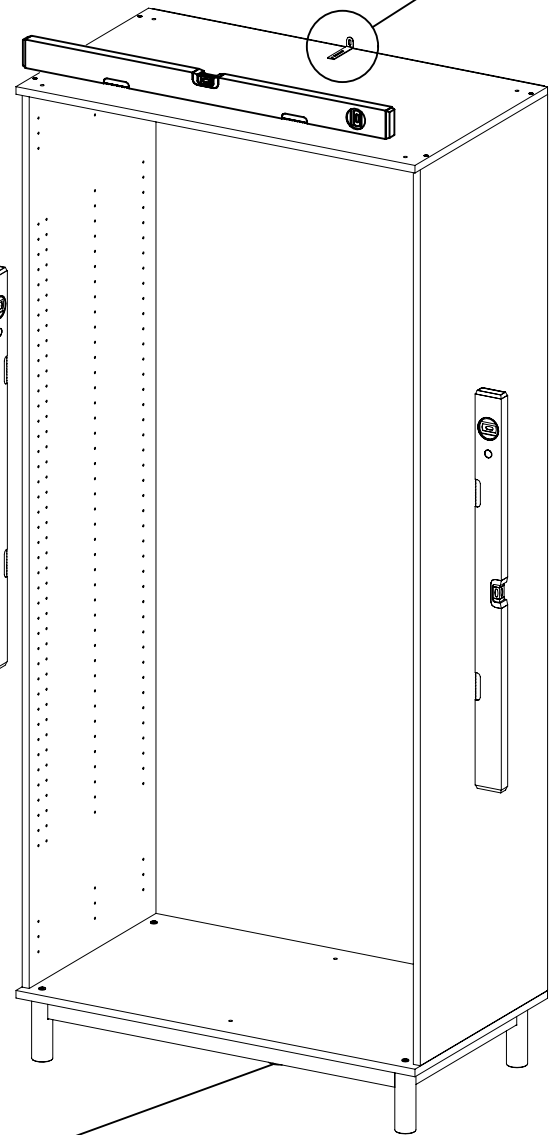
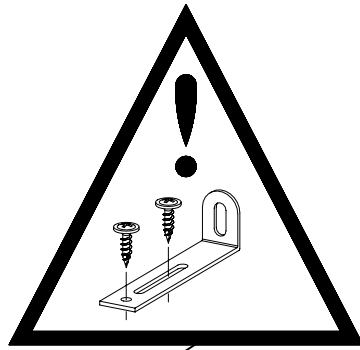
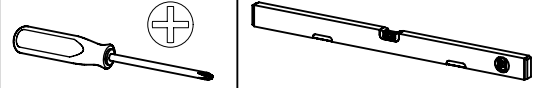
16x

768

1,5x25

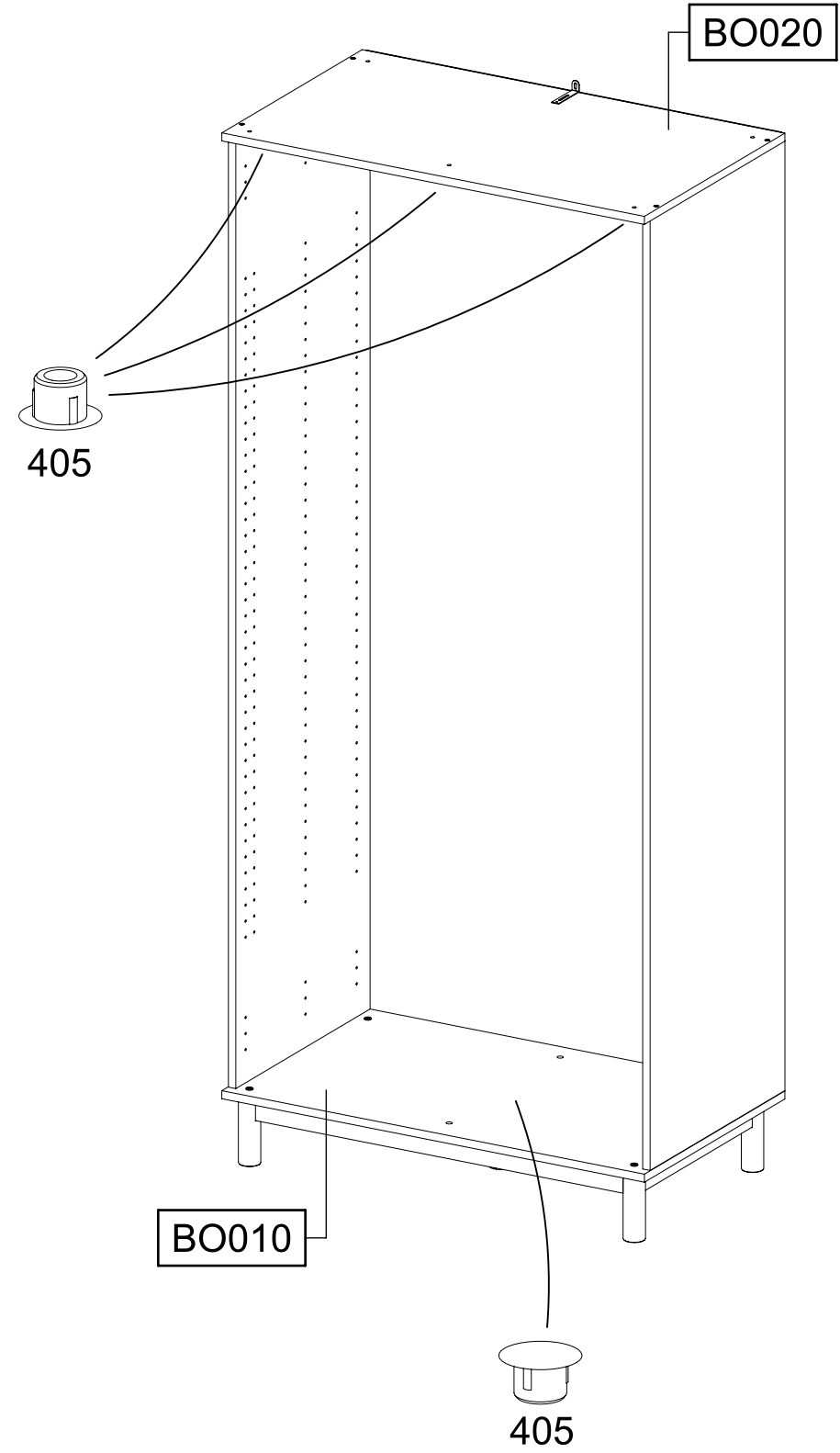


15



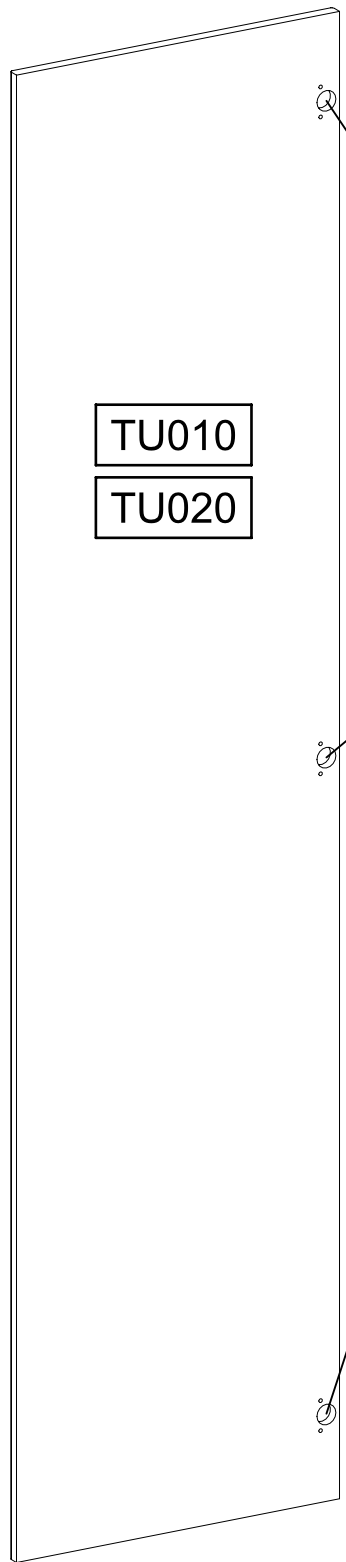
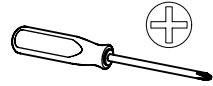
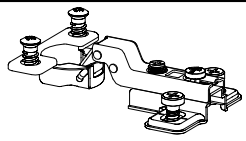
16

8x (405)  Ø8



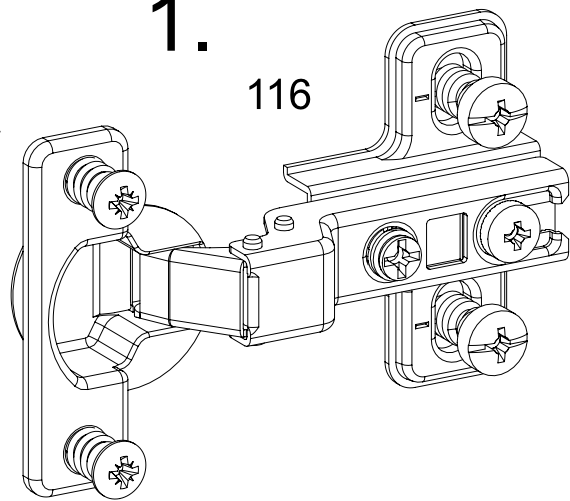
17

6x 116

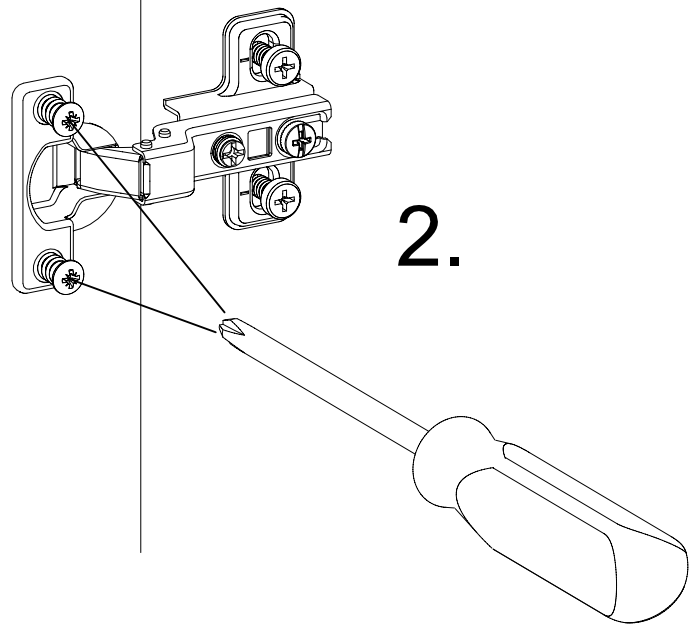


1.

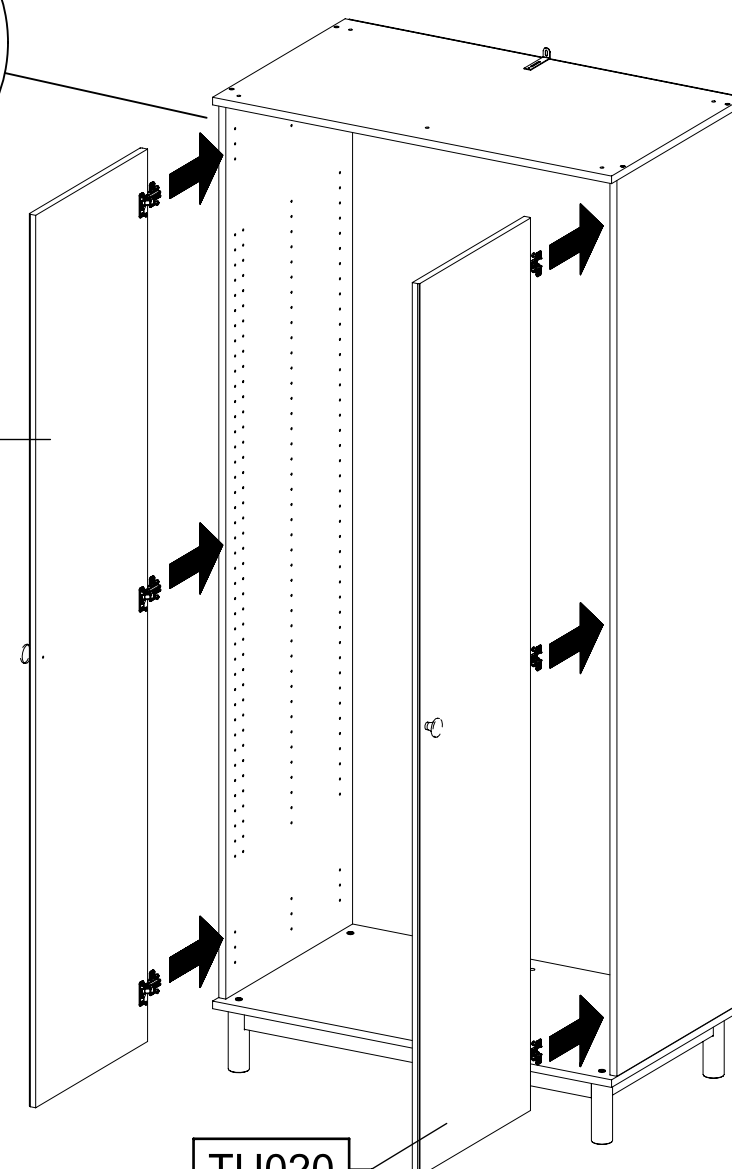
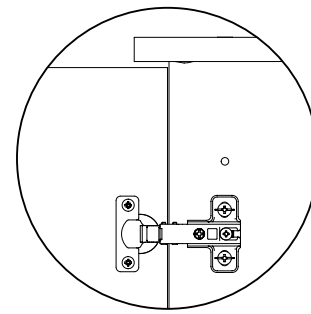
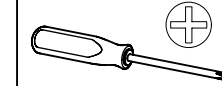
116



2.

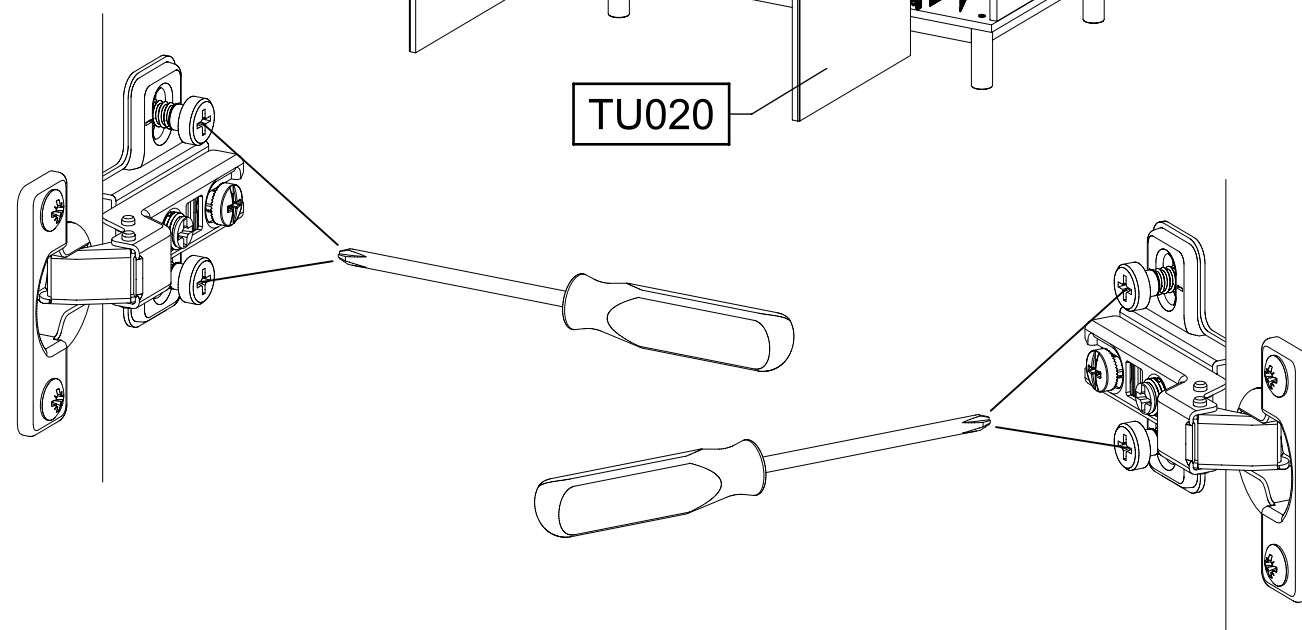


18



TU010

TU020



19

4x

427

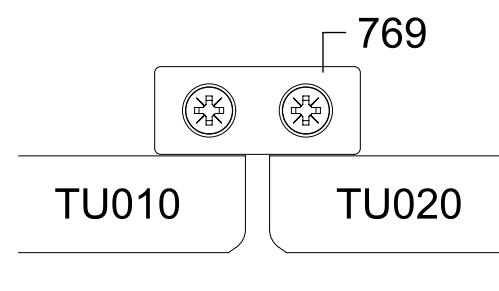
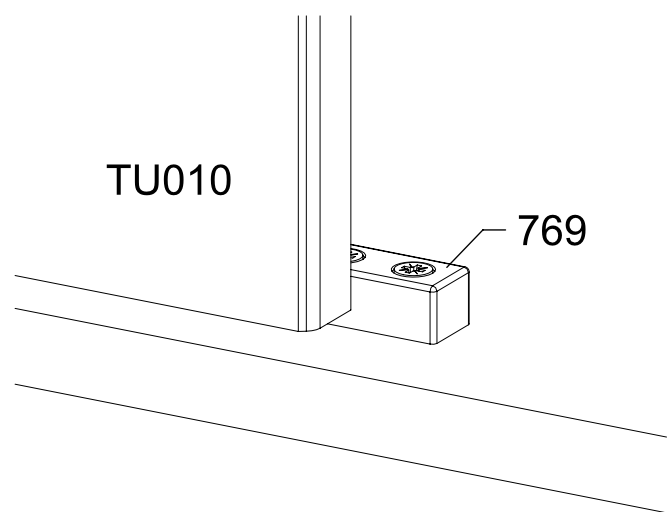
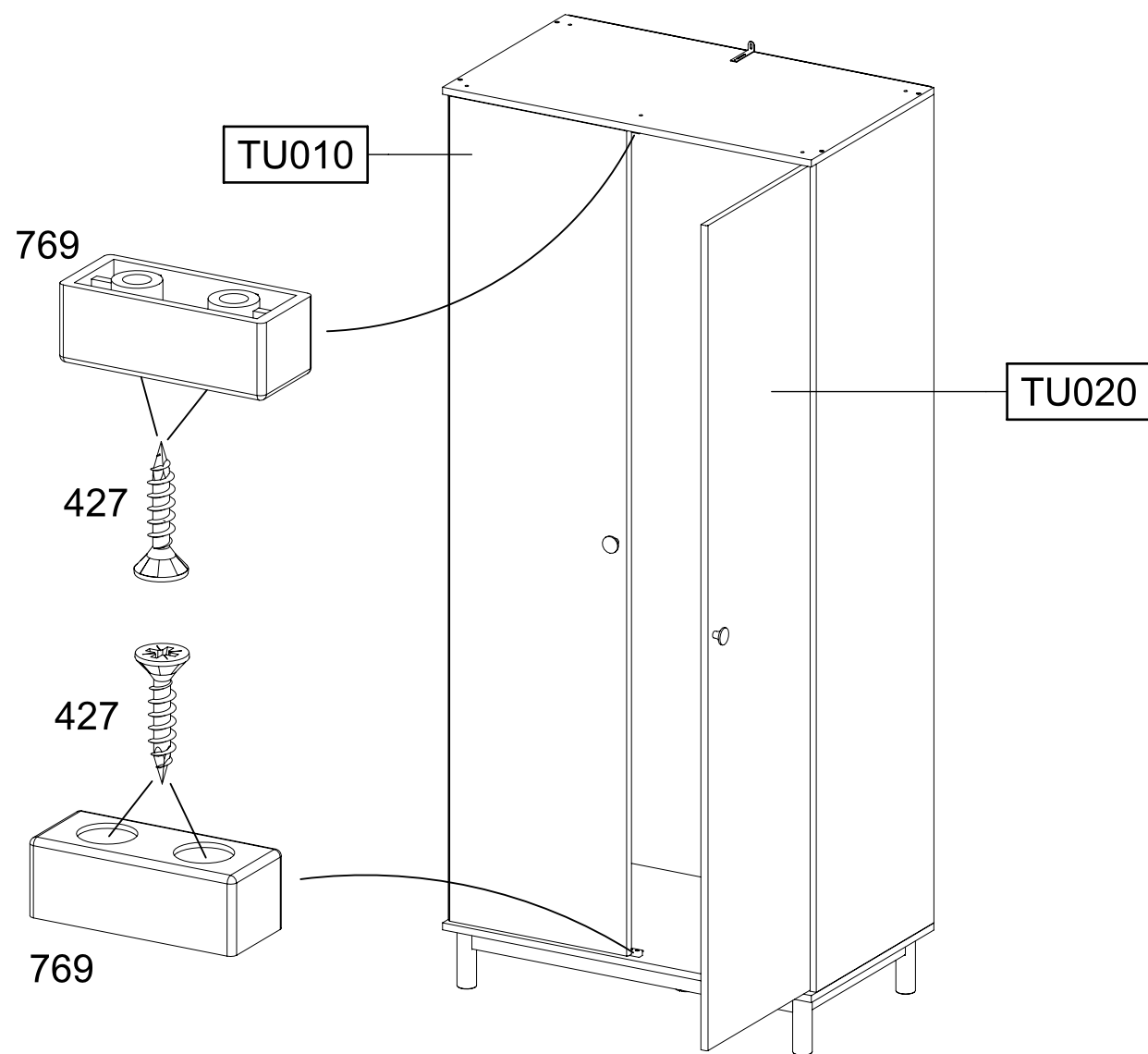
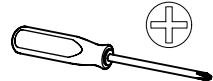
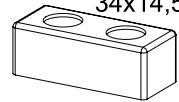
4x20



2x

769

34x14,5x12



20

