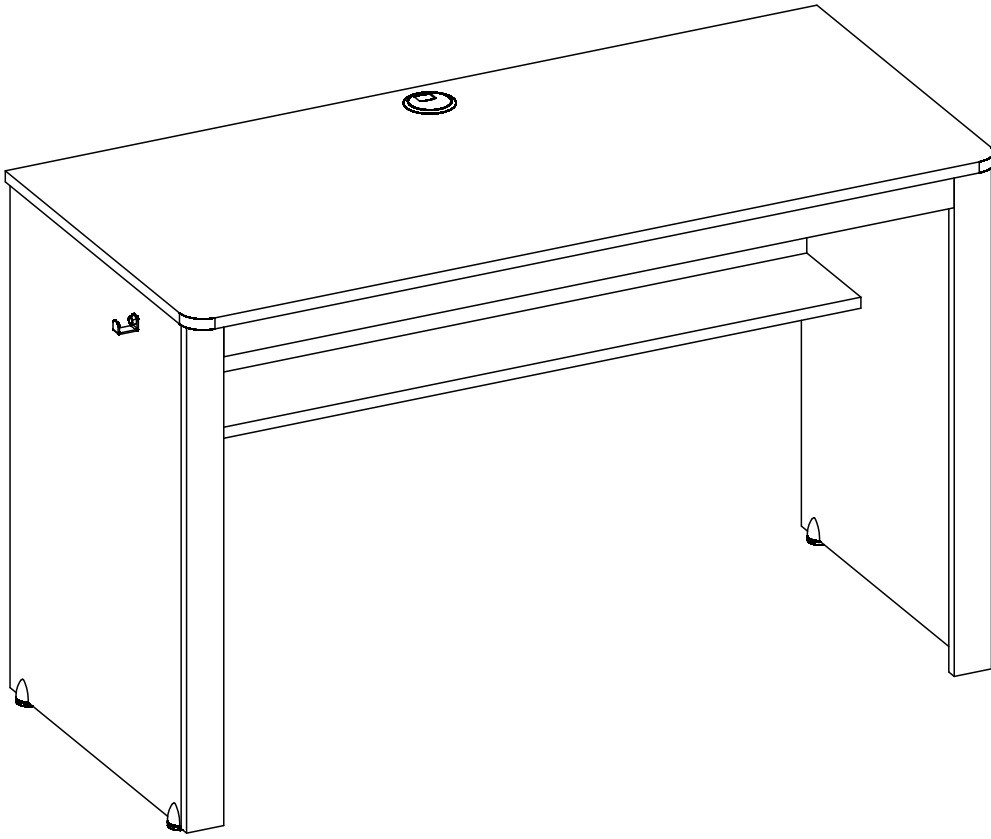
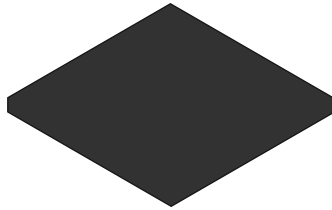
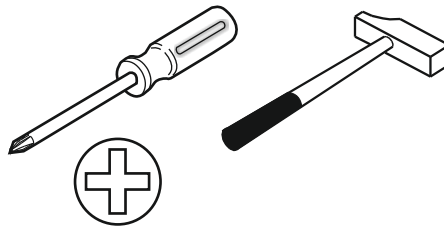
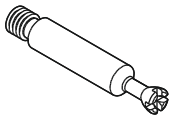


**20.58.1108.00**





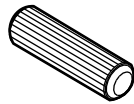
1 / 1



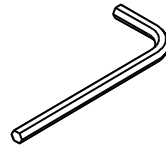
13.07.01.108 x 17



13.07.01.110 x 17



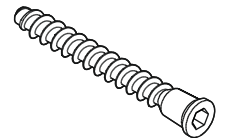
13.01.01.111 x 18



13.07.01.016 x 1



13.03.01.006 x 2



13.02.01.019 x 2



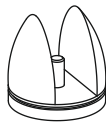
13.01.01.183 x 2



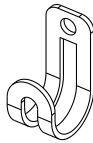
13.02.01.006 x 4



13.01.01.058 x 17



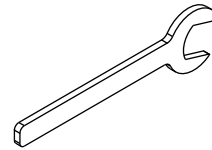
13.01.01.751 x 4



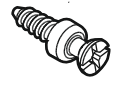
13.07.02.124 x 2



13.03.01.090 x 2

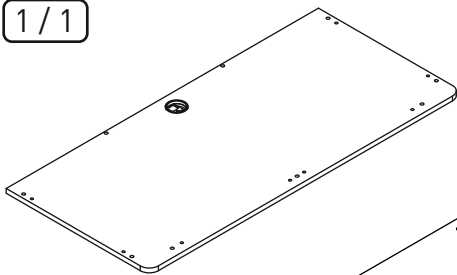


13.07.02.085 x 1

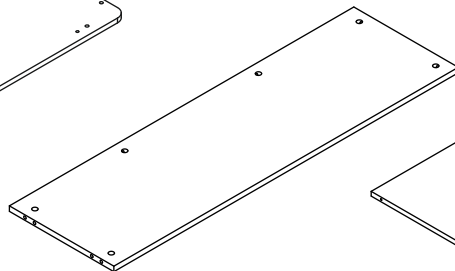


13.07.01.076 x 4

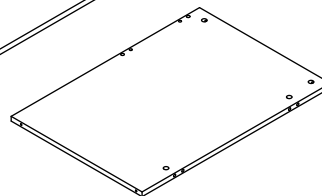
1 / 1



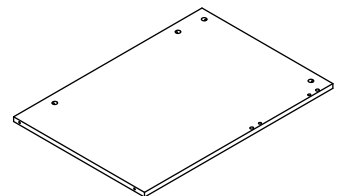
18.58.1108.003 x 1



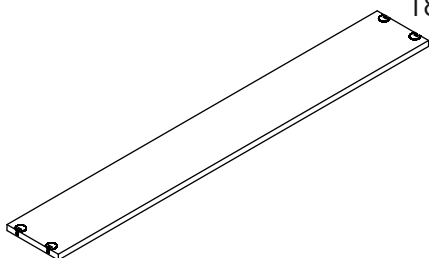
18.58.1108.004 x 1



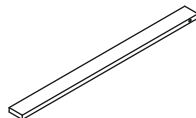
18.58.1108.001 x 1



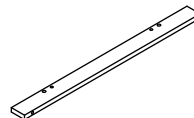
18.58.1108.002 x 1



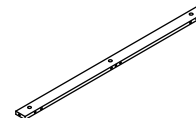
18.58.1108.008 x 1



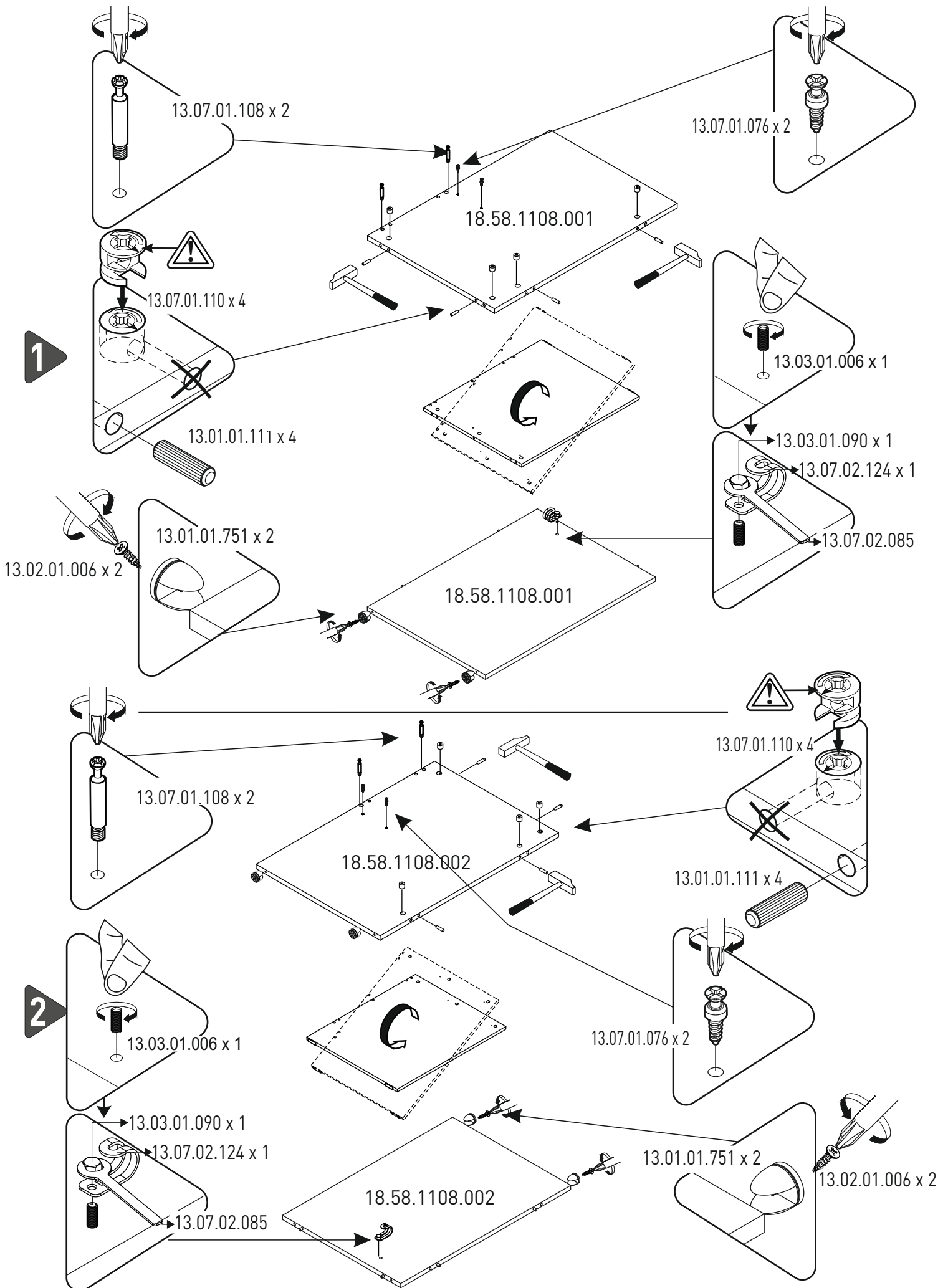
18.58.1108.006 x 1



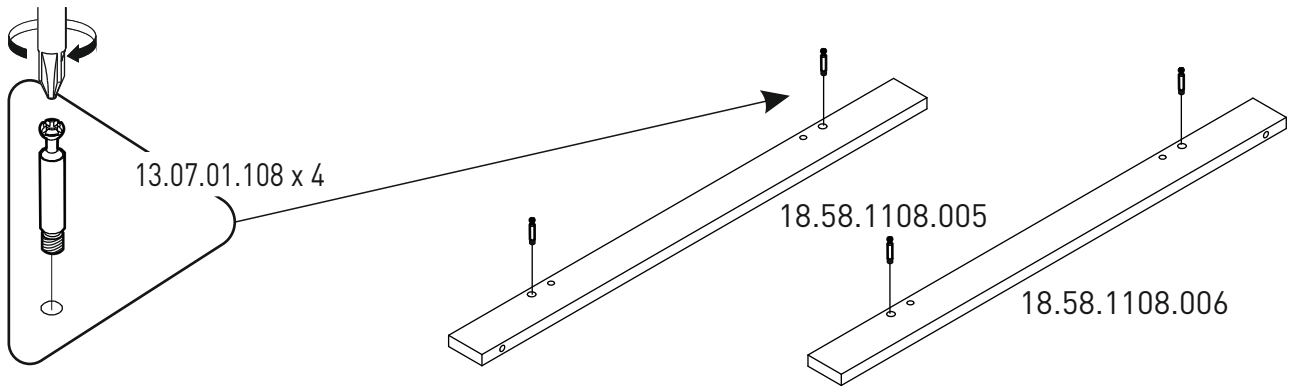
18.58.1108.005 x 1



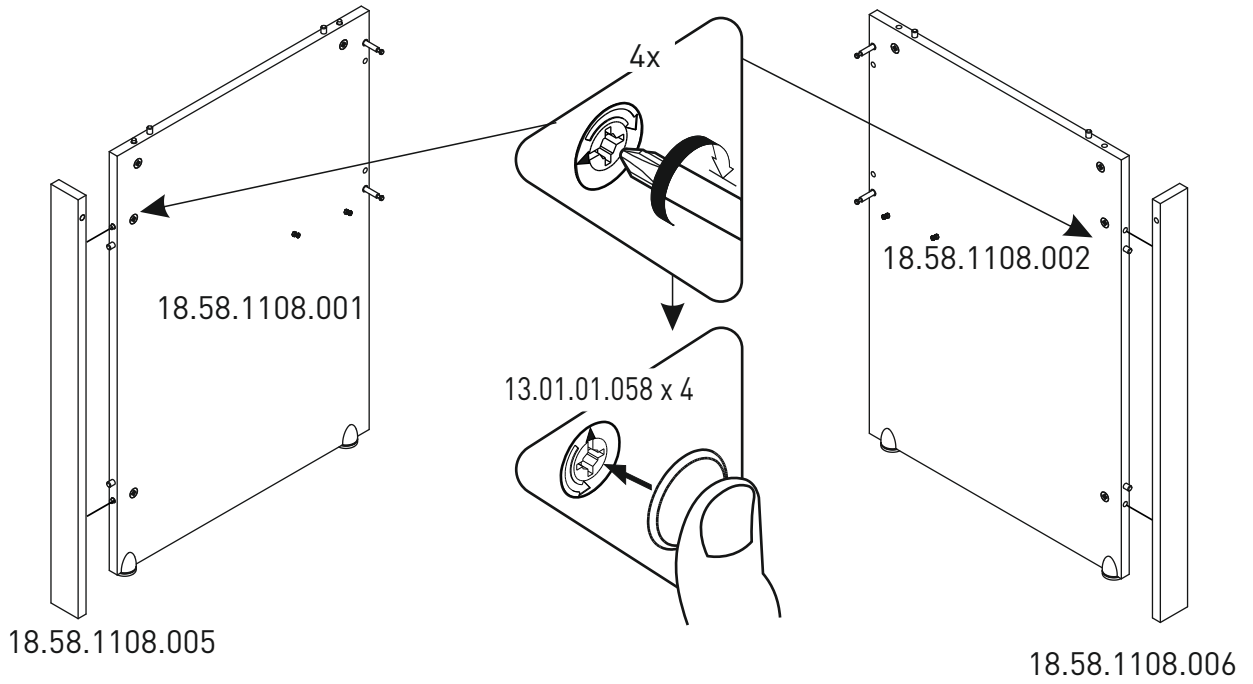
18.58.1108.007 x 1



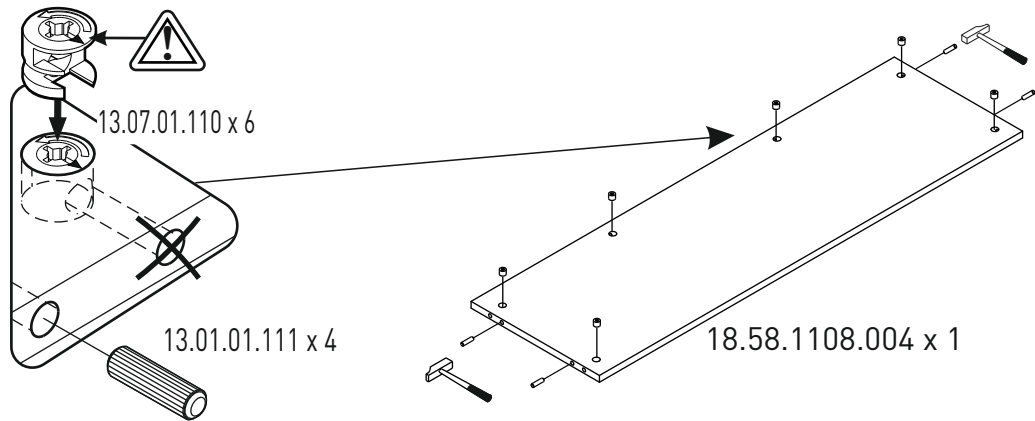
3



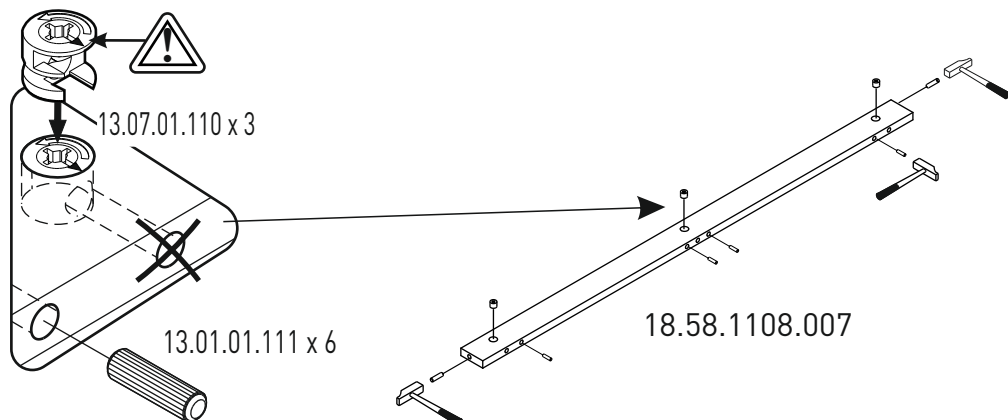
4



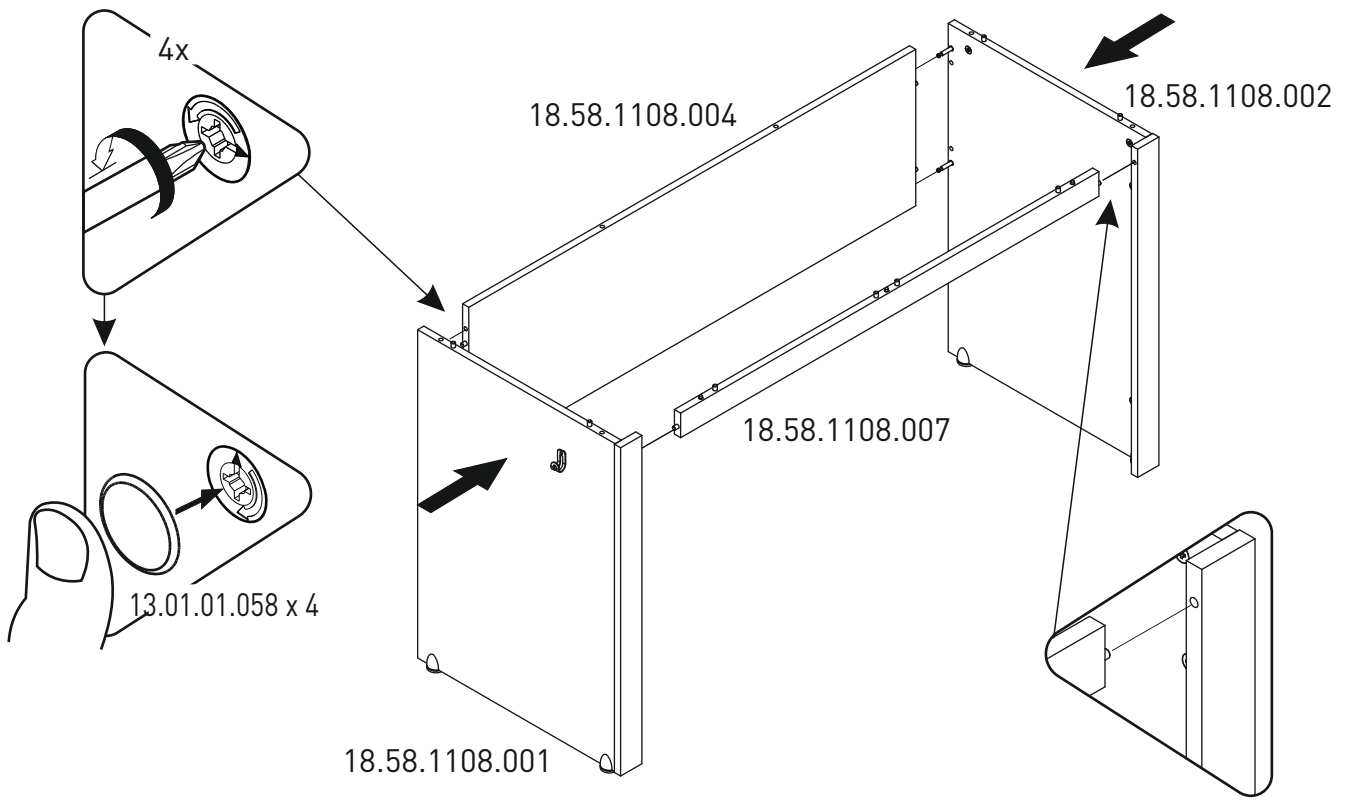
5



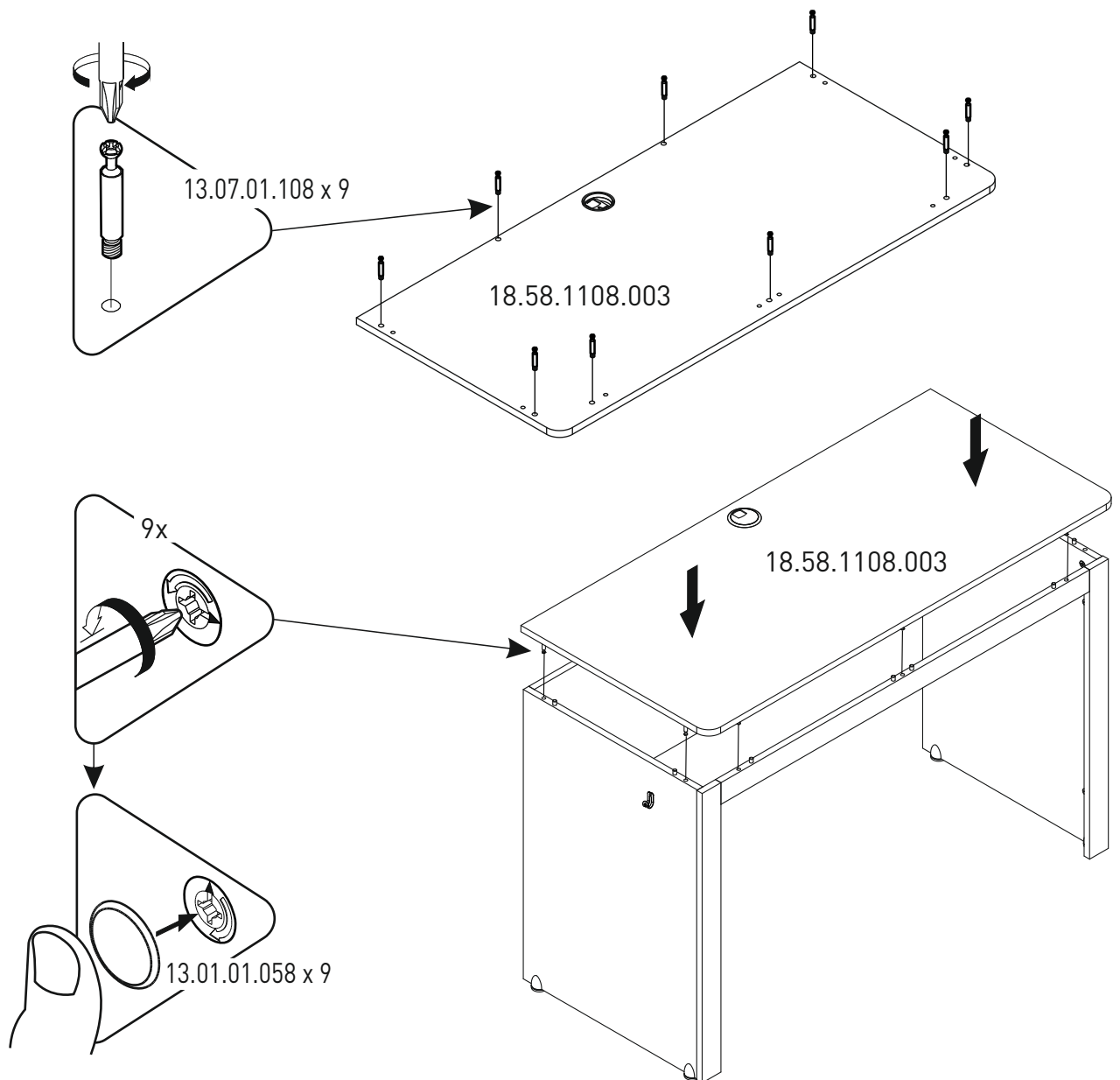
6



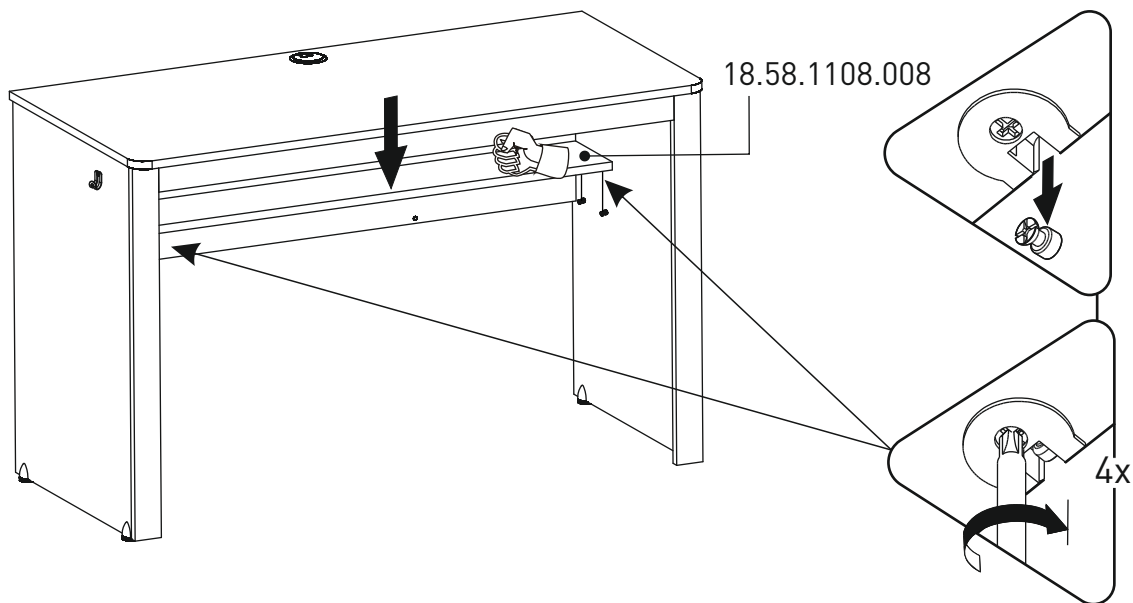
7



8



9



10

