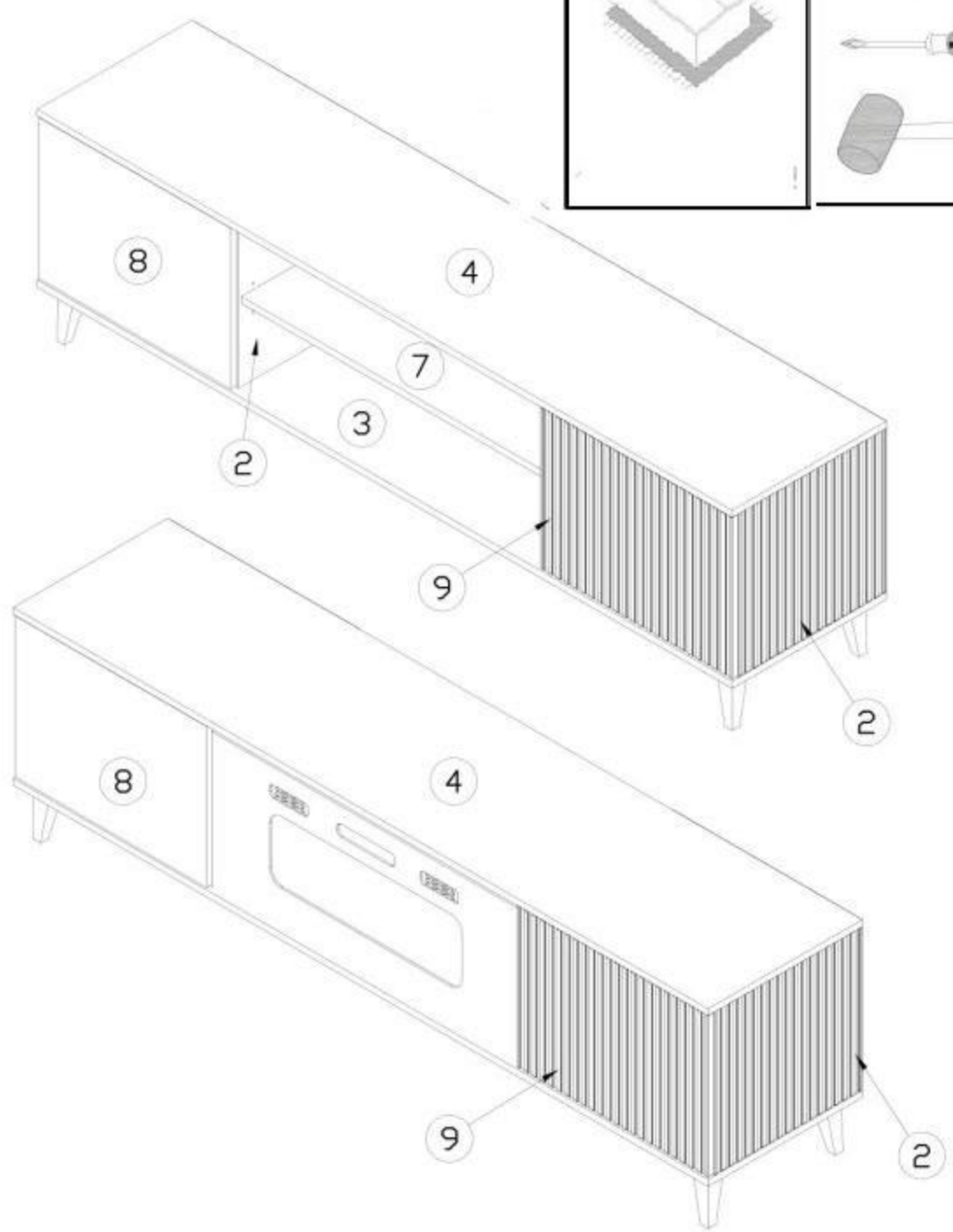
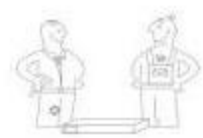
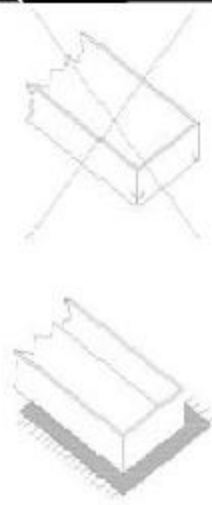


IMPORTANT – READ CAREFULLY – RETAIN FOR FUTURE REFERENCE

WICHTIG – SORGFÄLTIG LESEN UND AUFBEWAHREN

Model: **RANDOM TV 180 EF (RTV-K)**

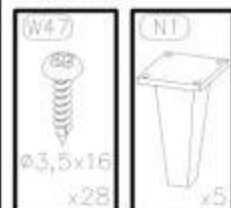
1/12



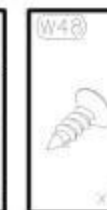
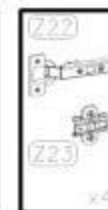
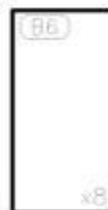
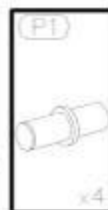
BAG 5



BAG 4

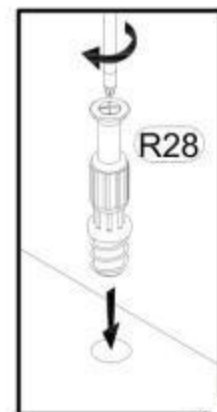
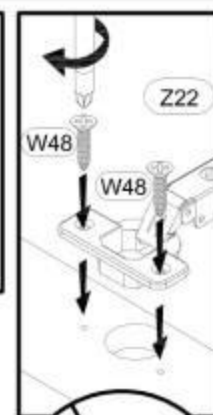
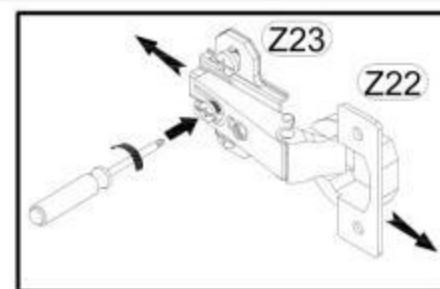
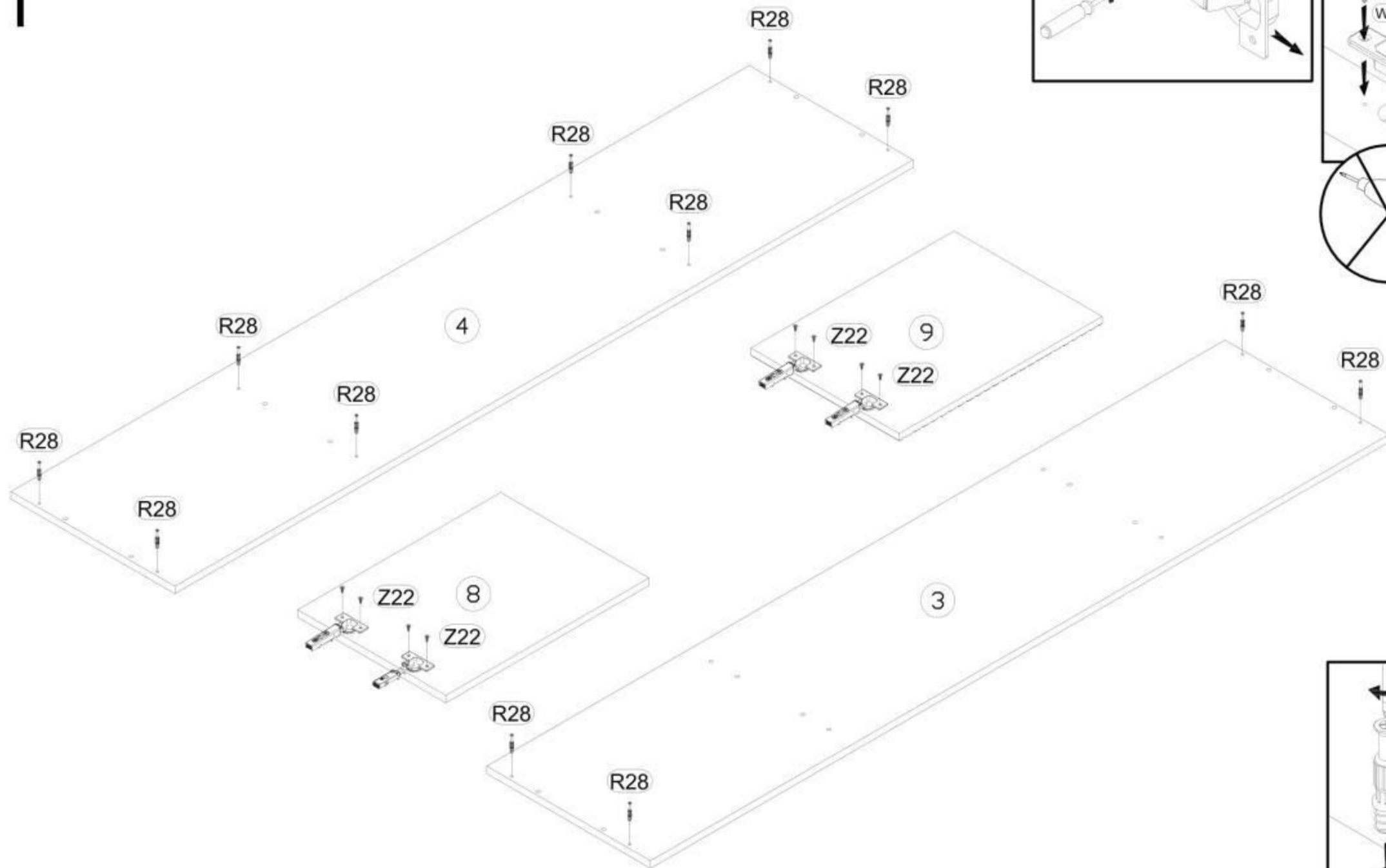


BAG 1

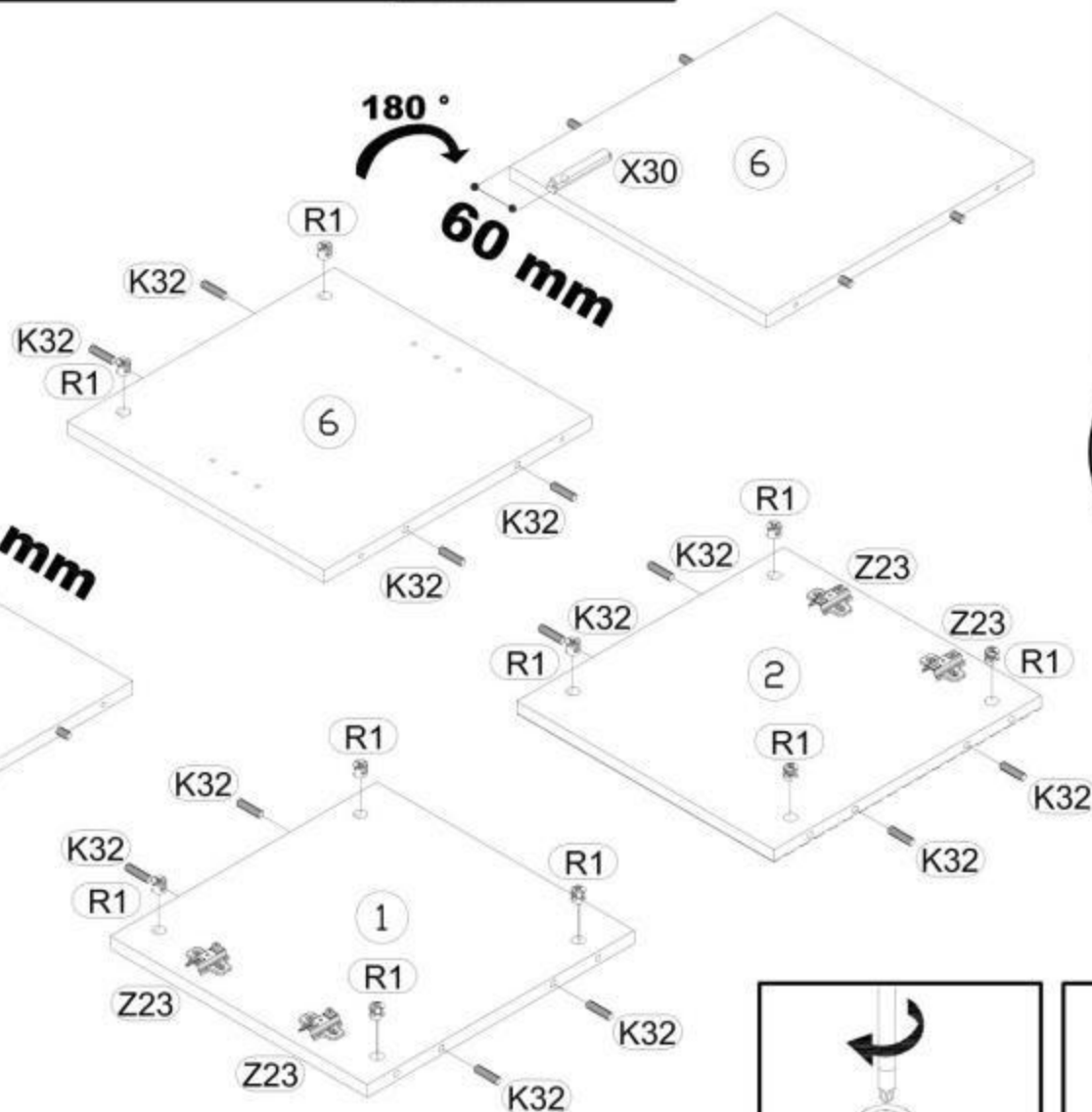
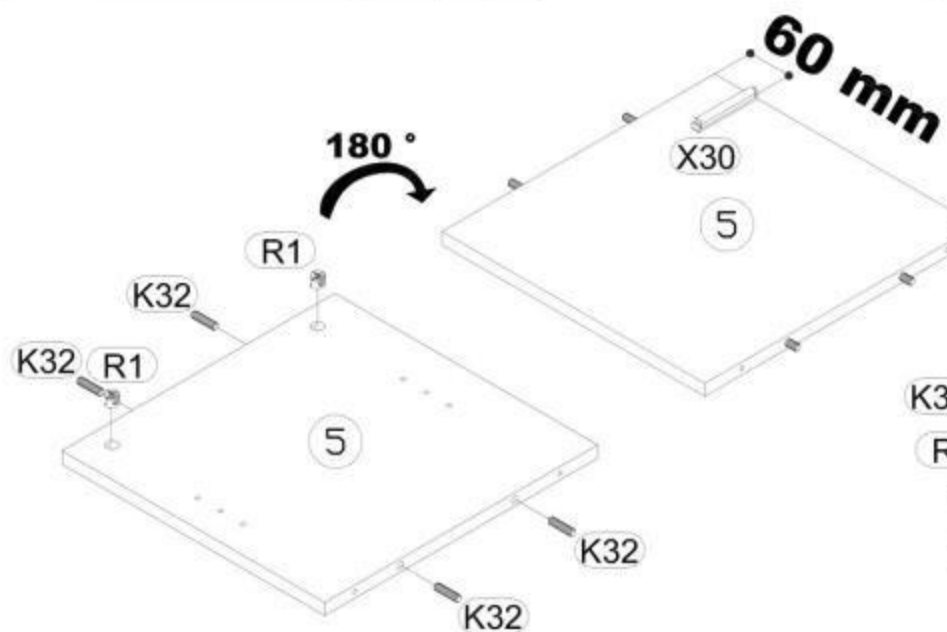
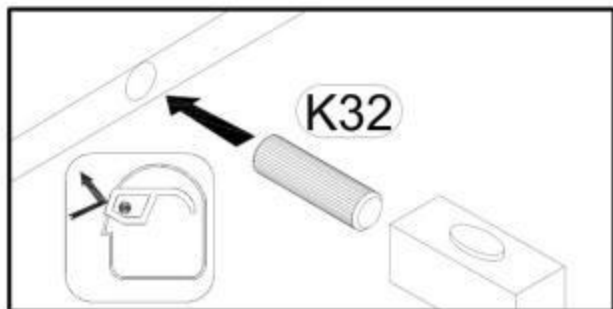


BAG 2

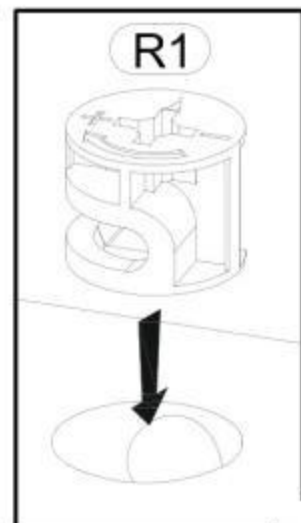
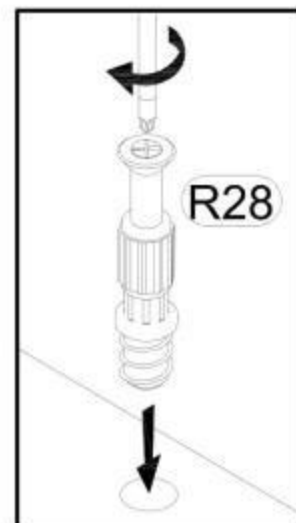
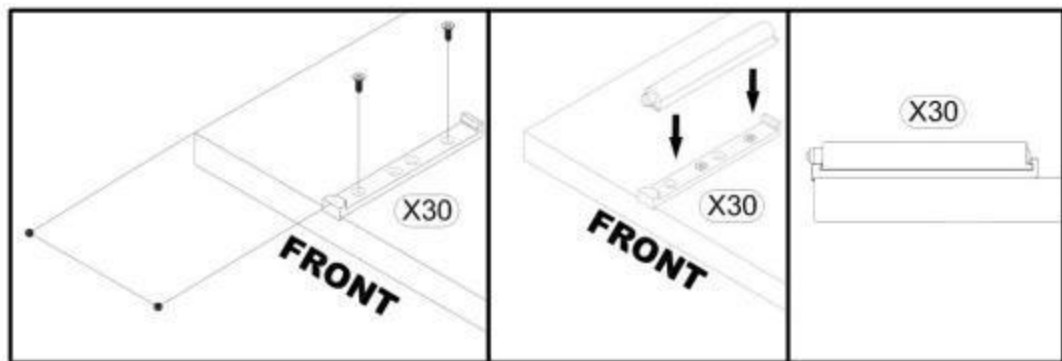
1



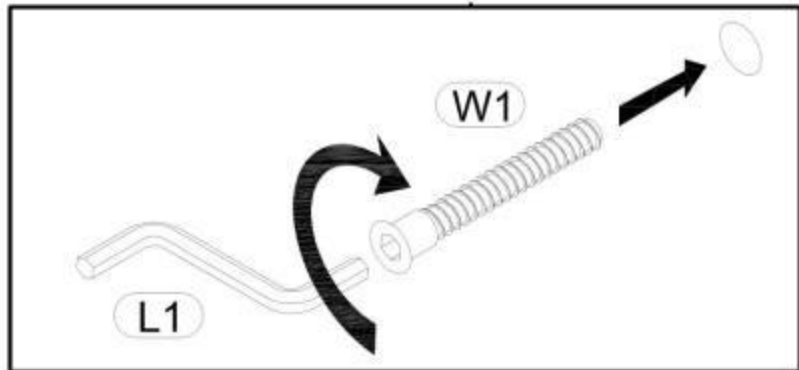
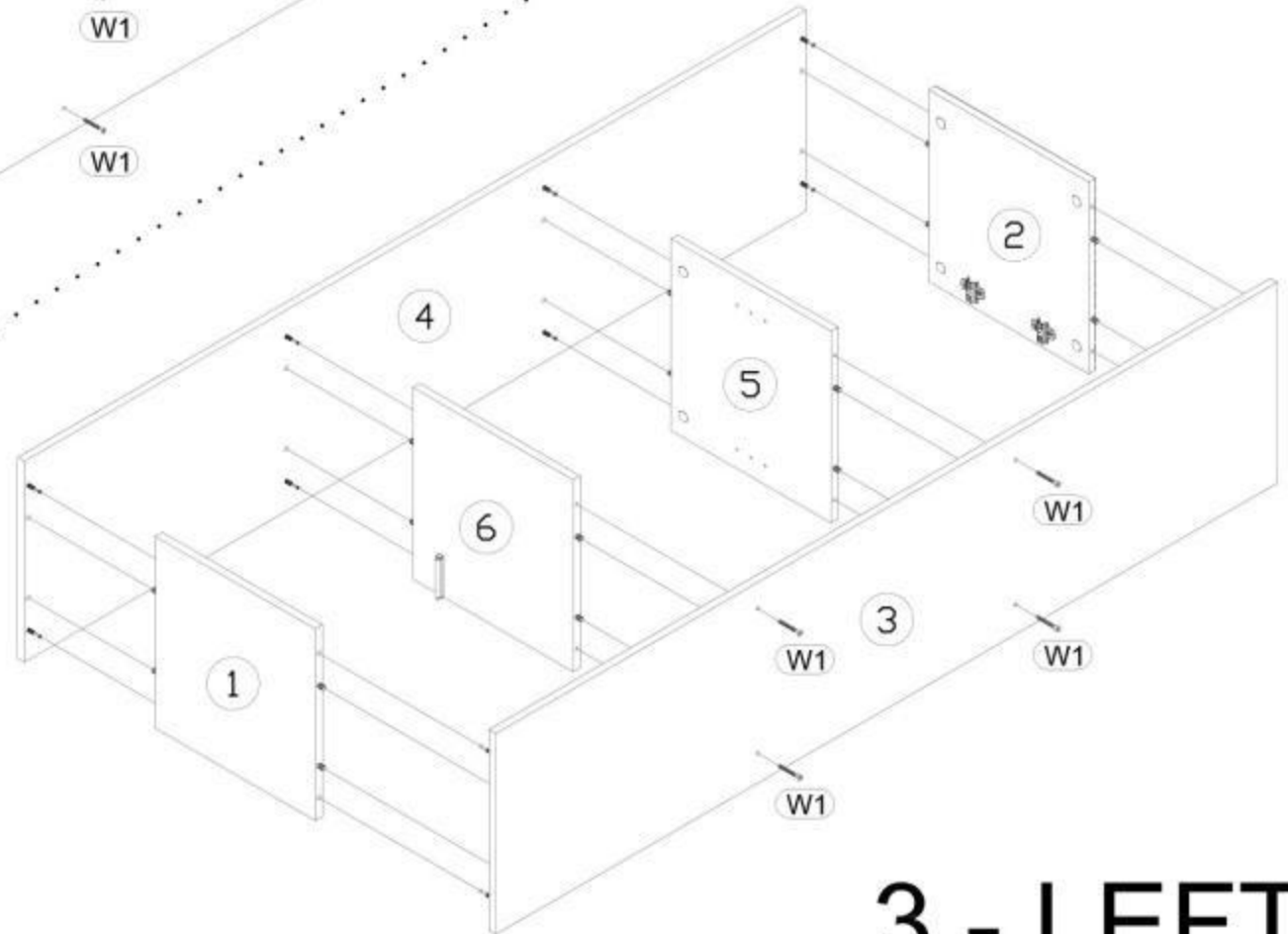
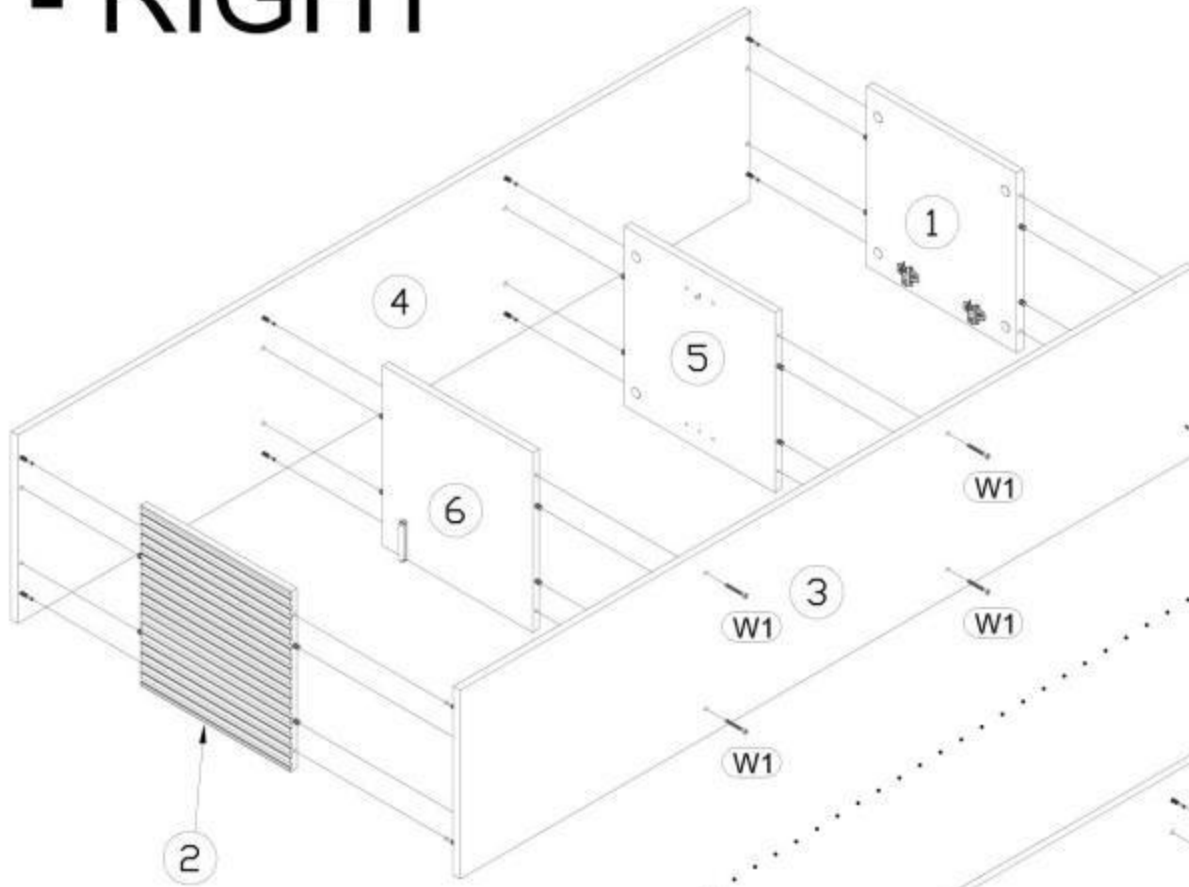
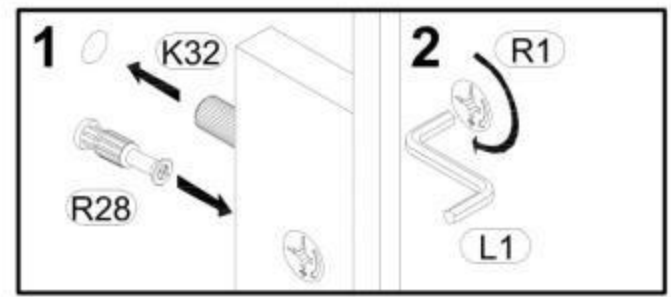
2



Z23

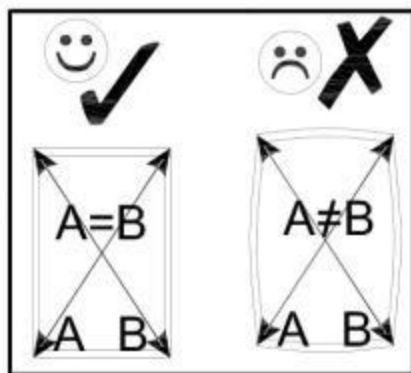
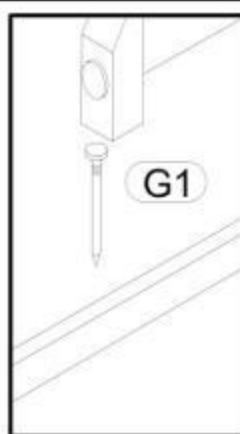
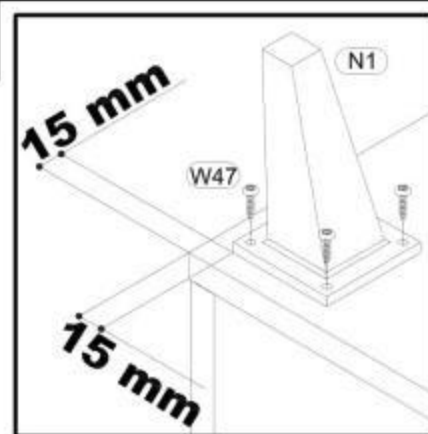
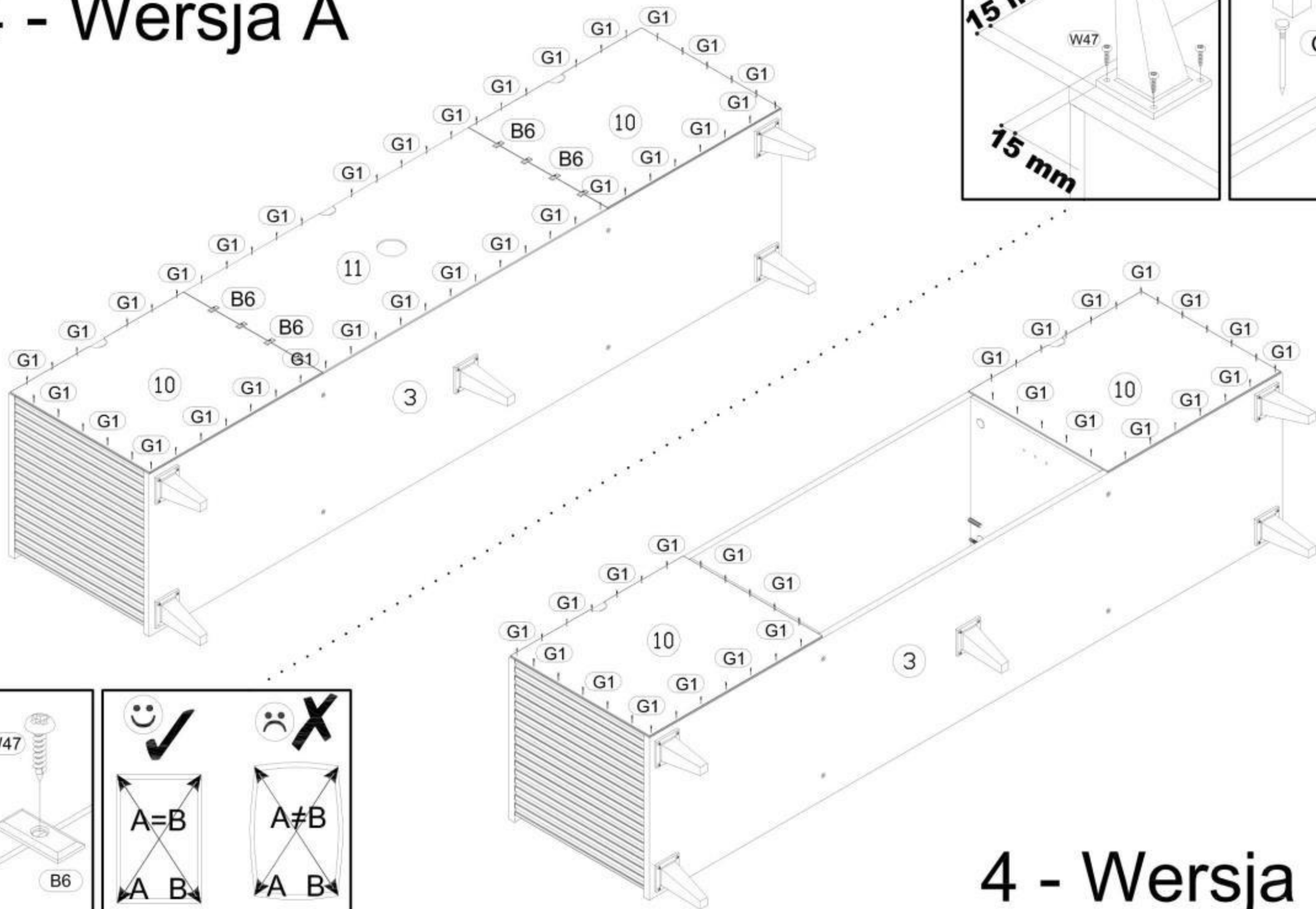


3 - RIGHT

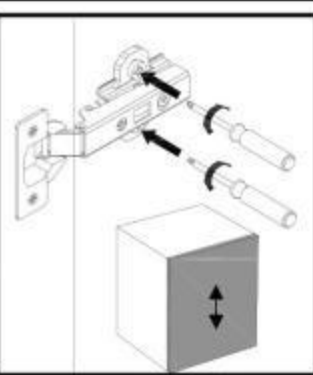
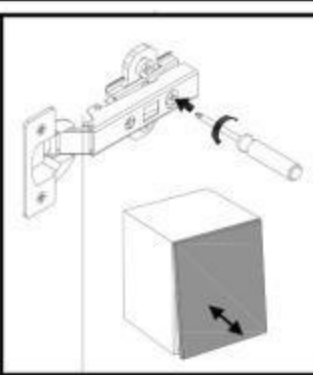
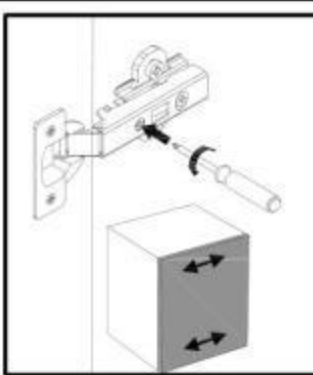
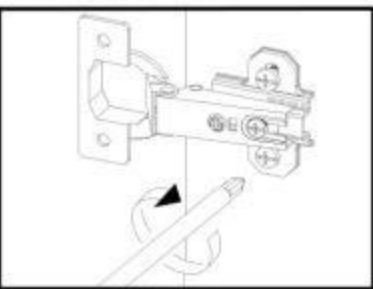
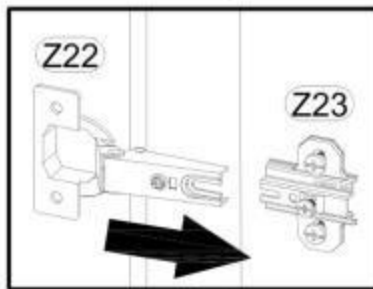
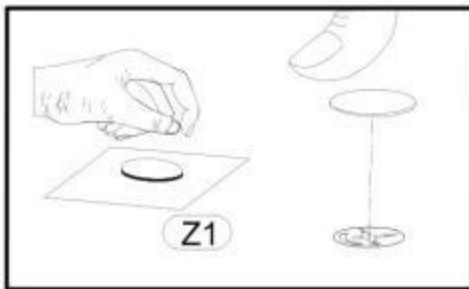


3 - LEFT

4 - Wersja A

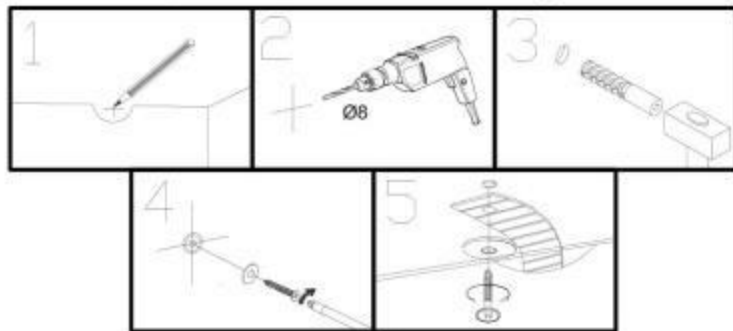


4 - Wersja B



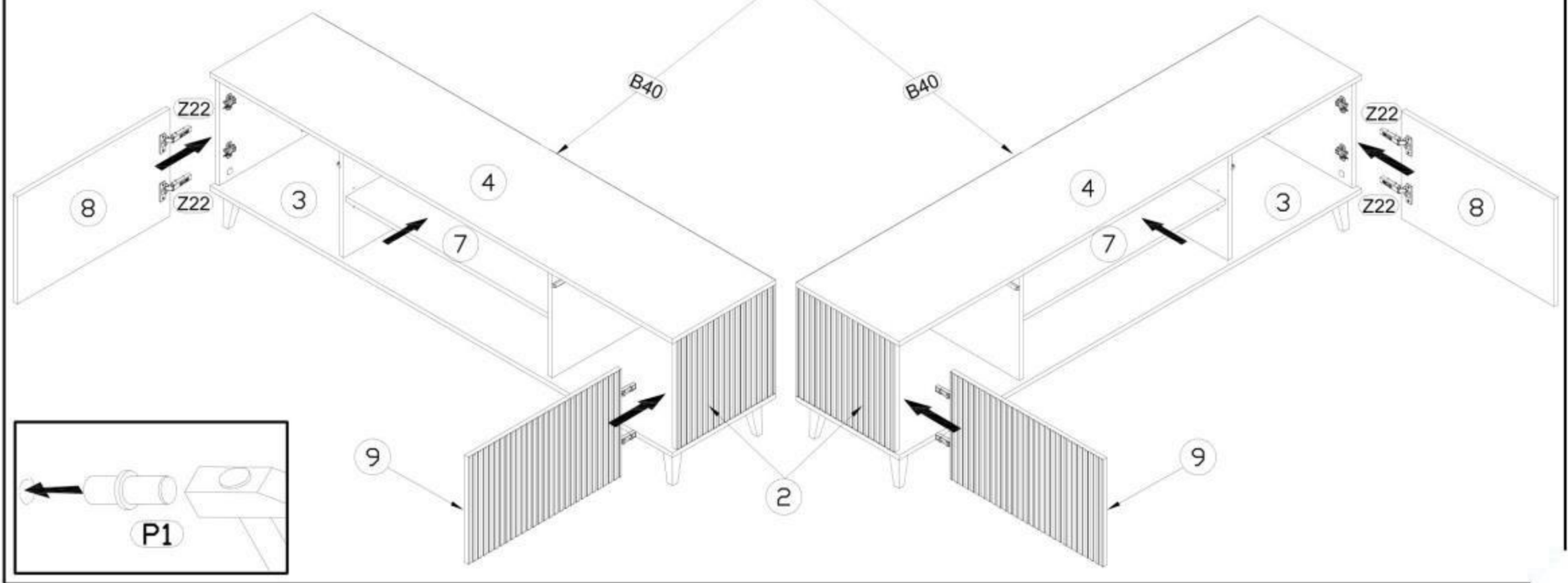
**5 -
RIGHT**

A



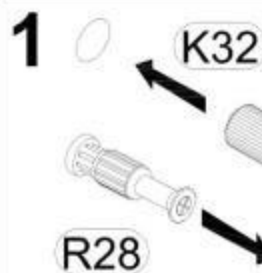
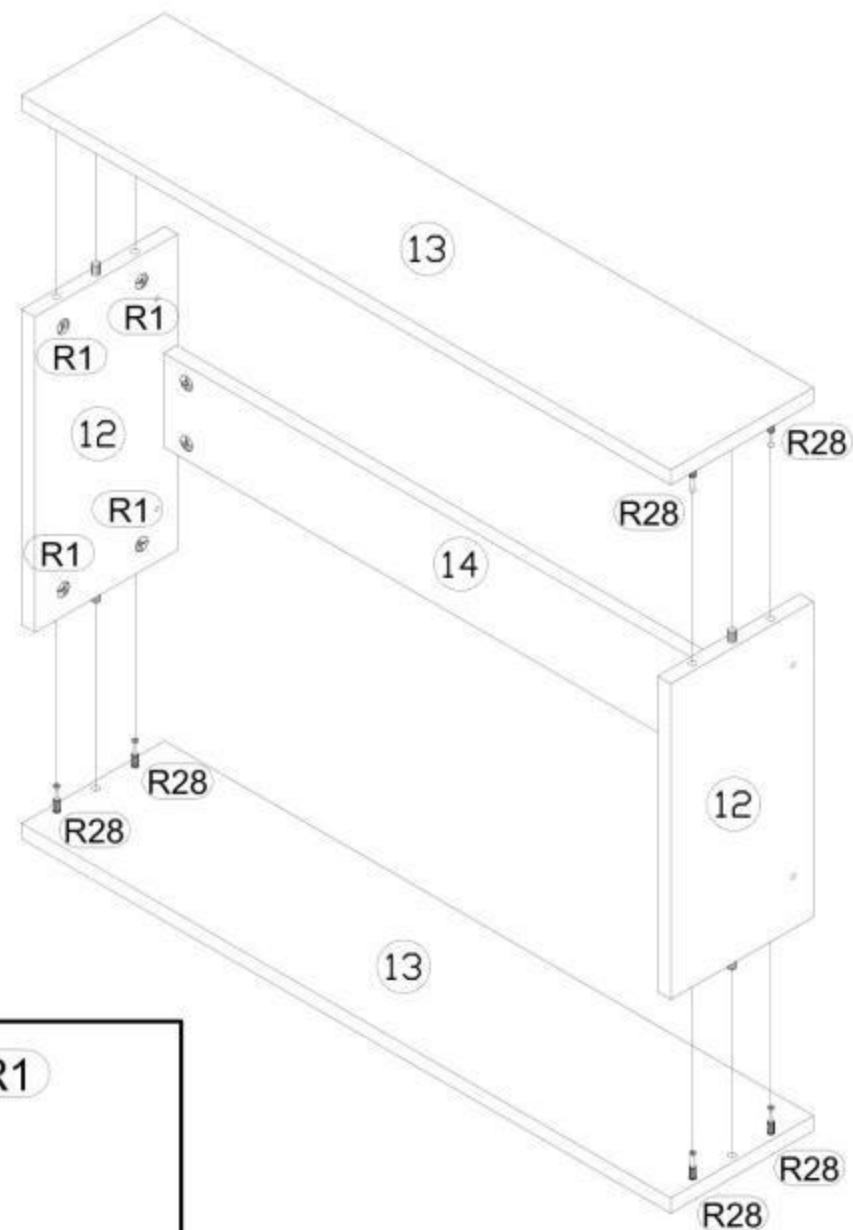
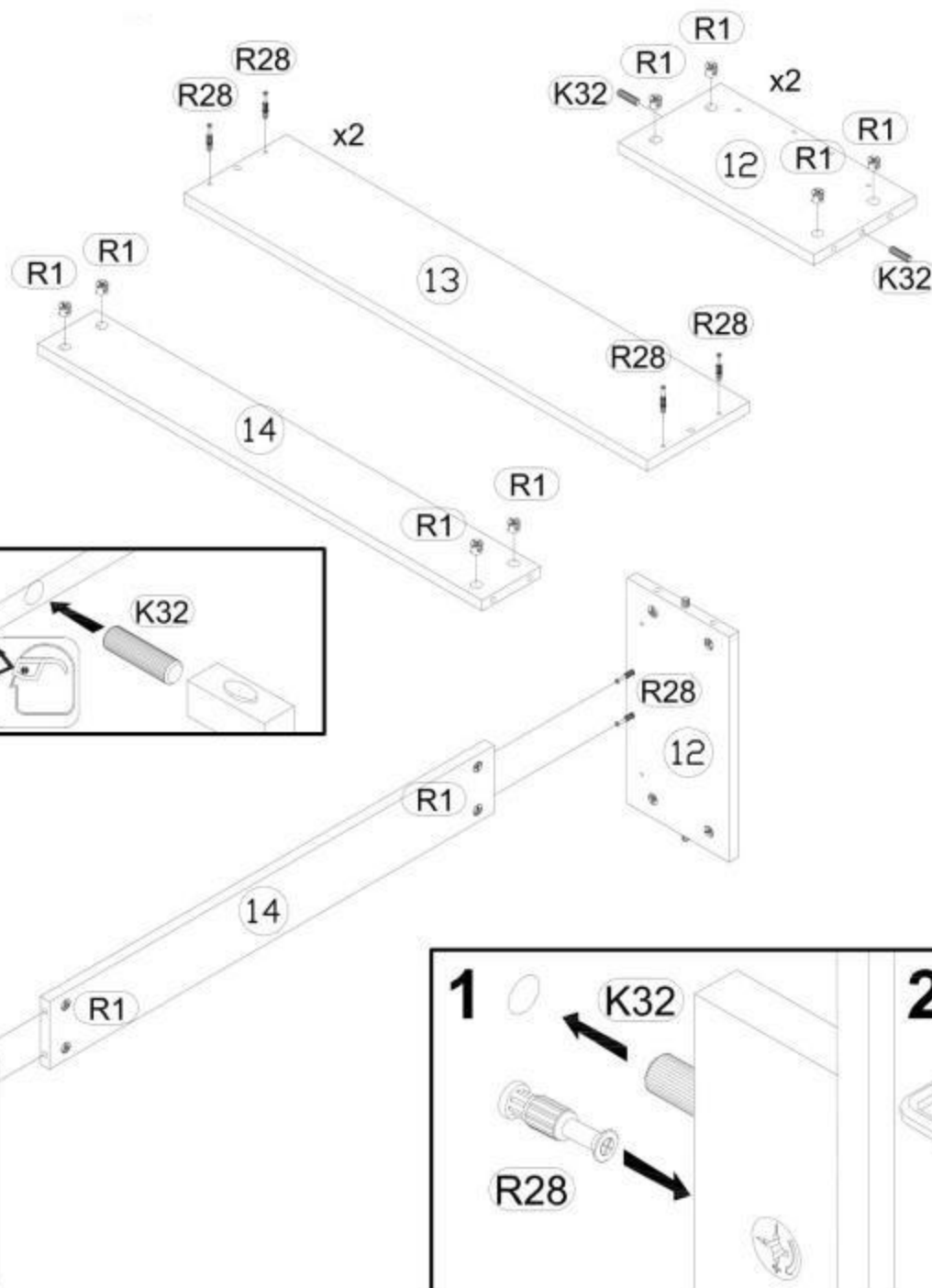
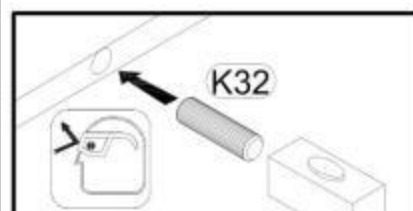
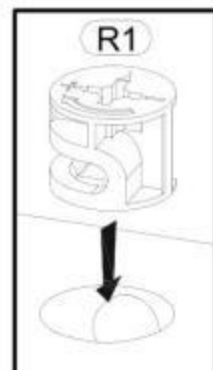
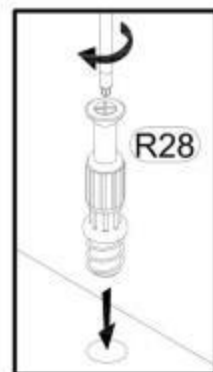
**5 -
LEFT**

A



6 -

B

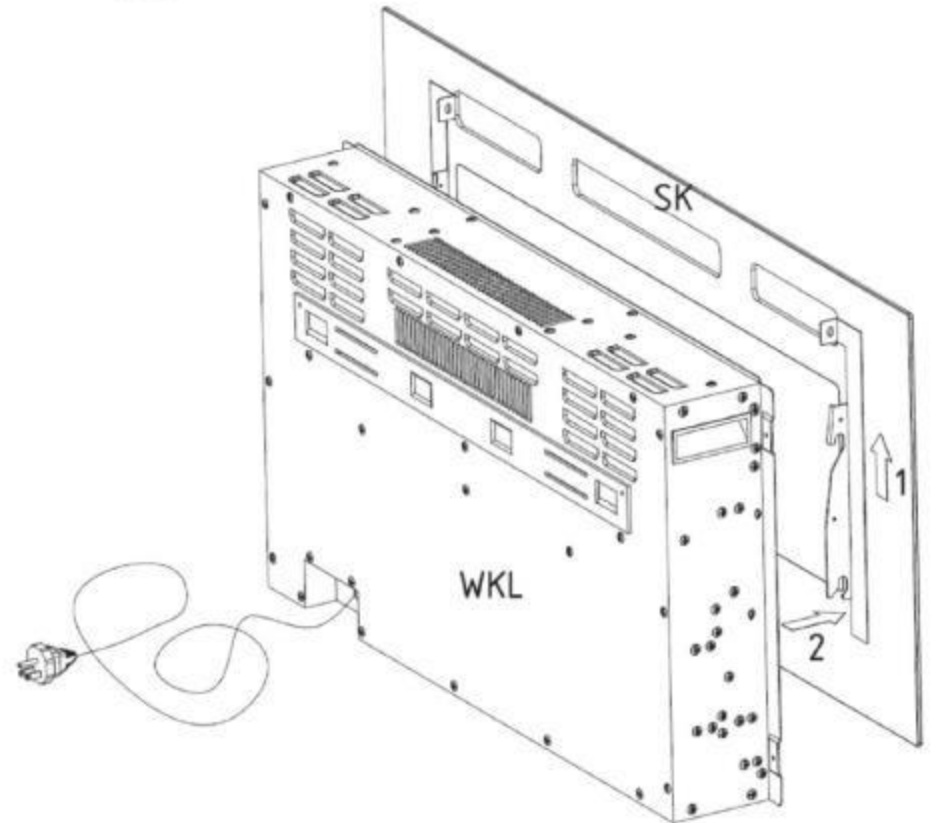
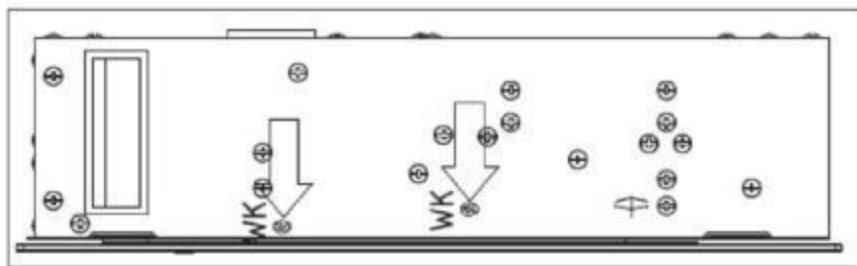
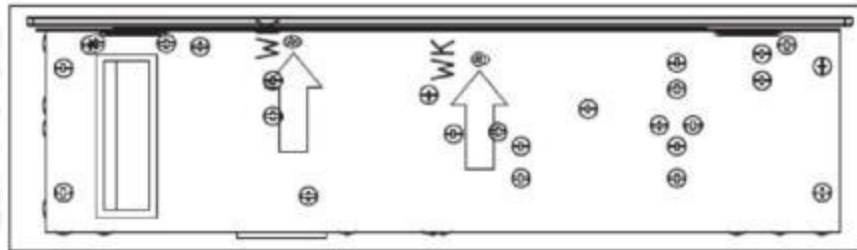
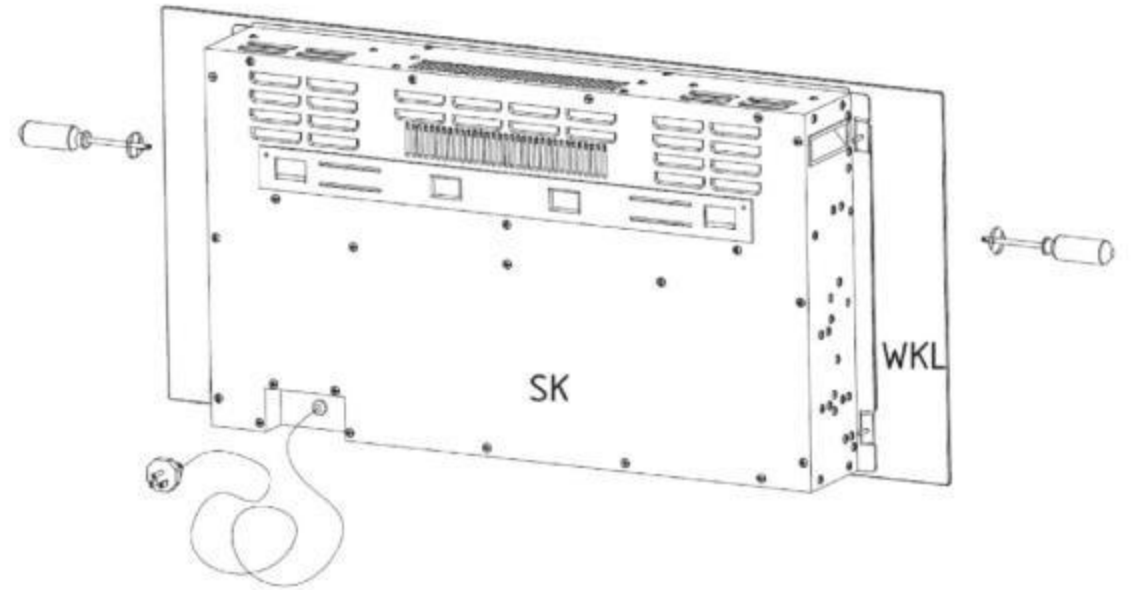
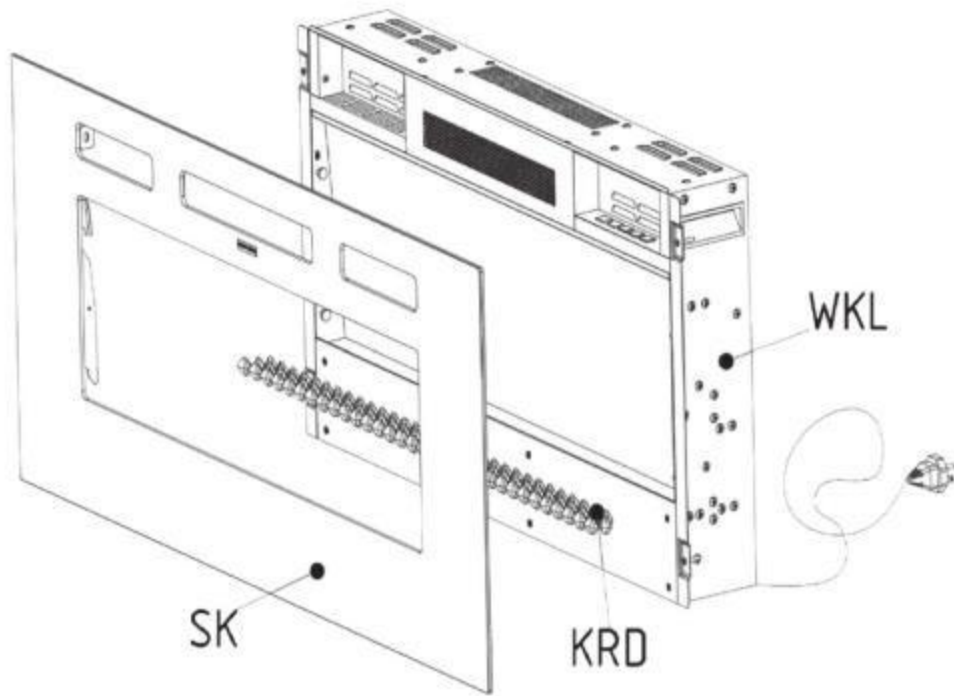


R28

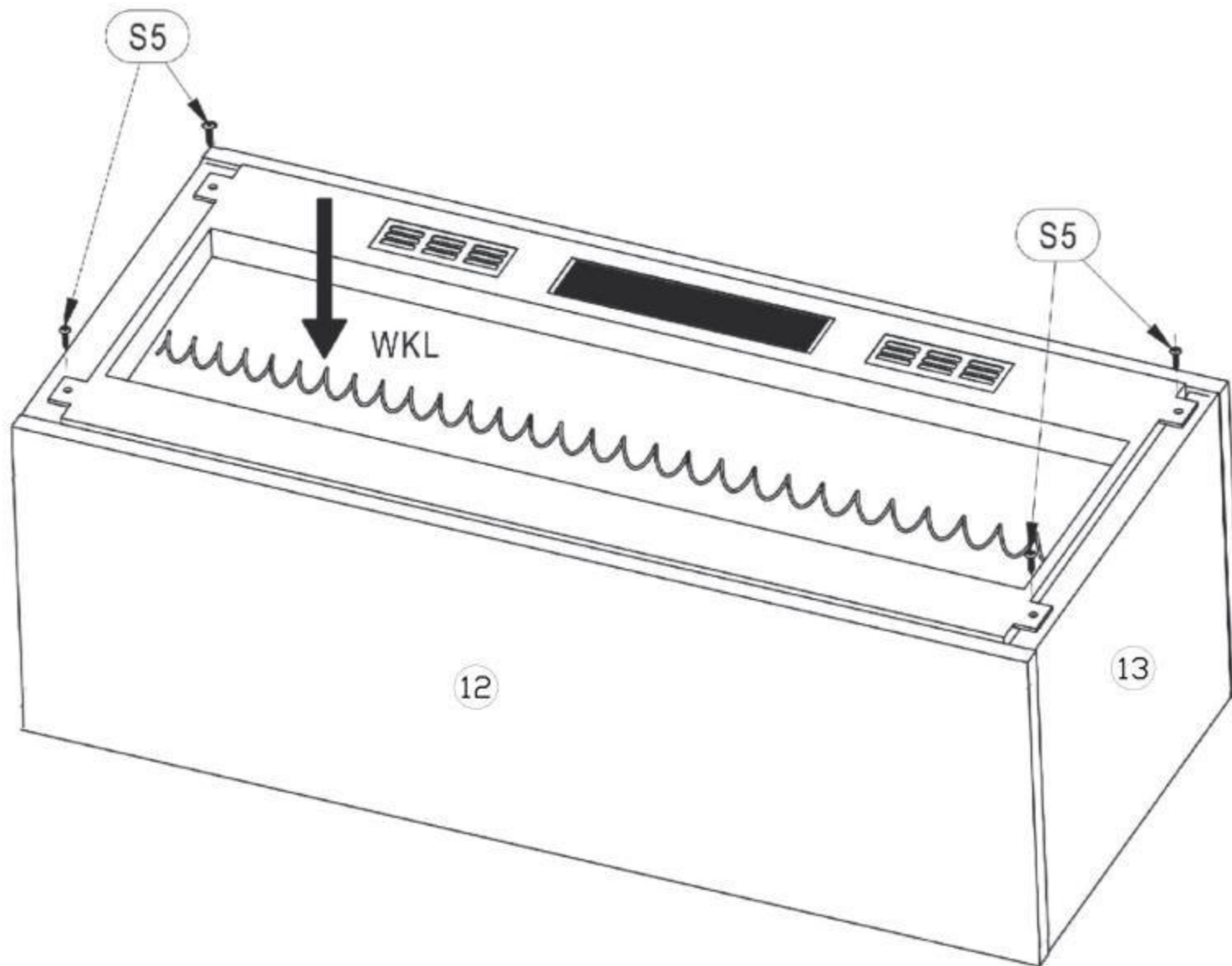


L1

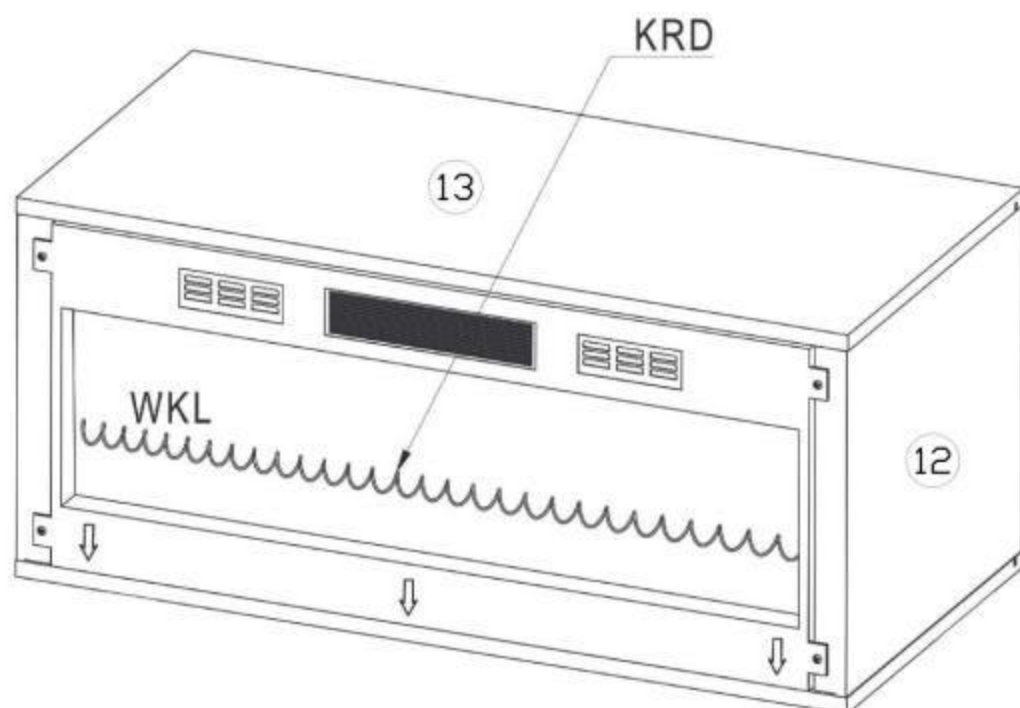
7



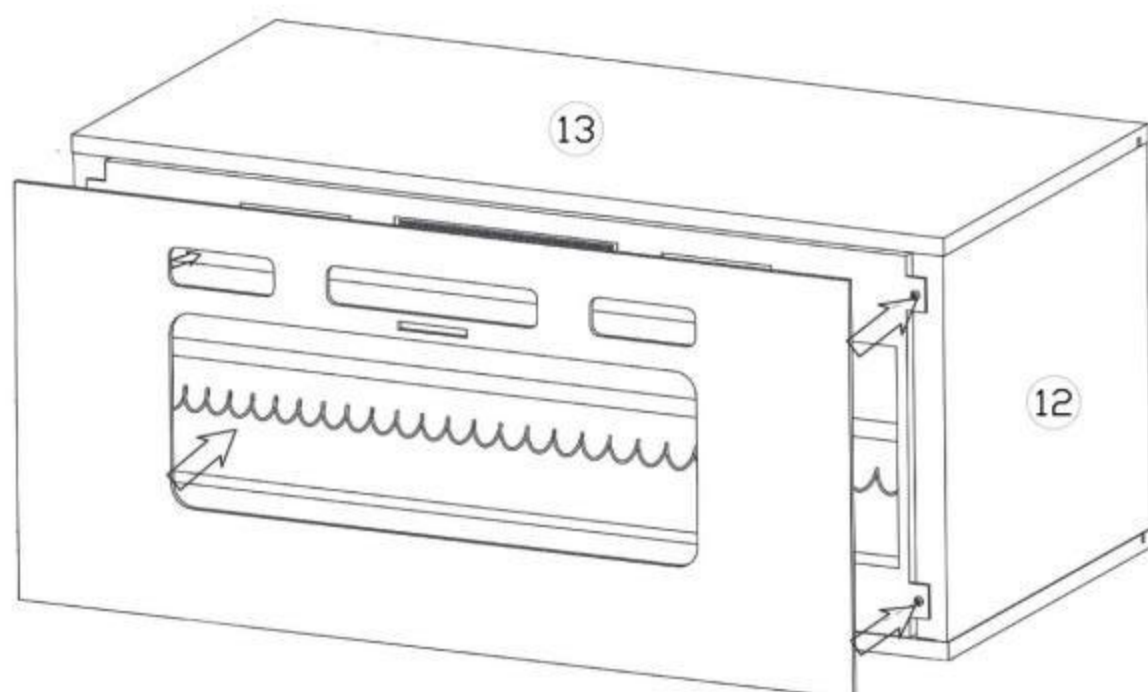
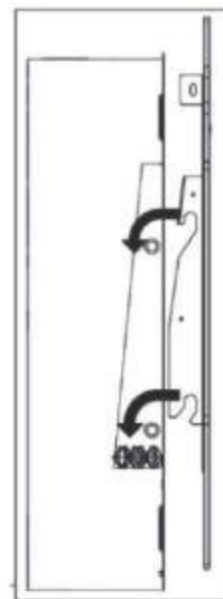
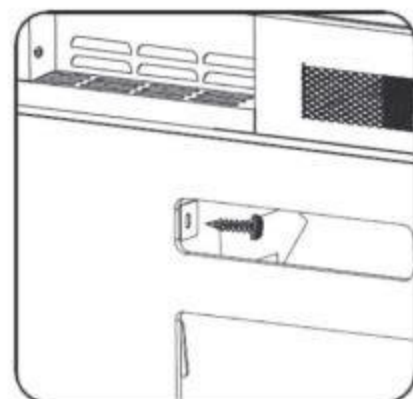
8



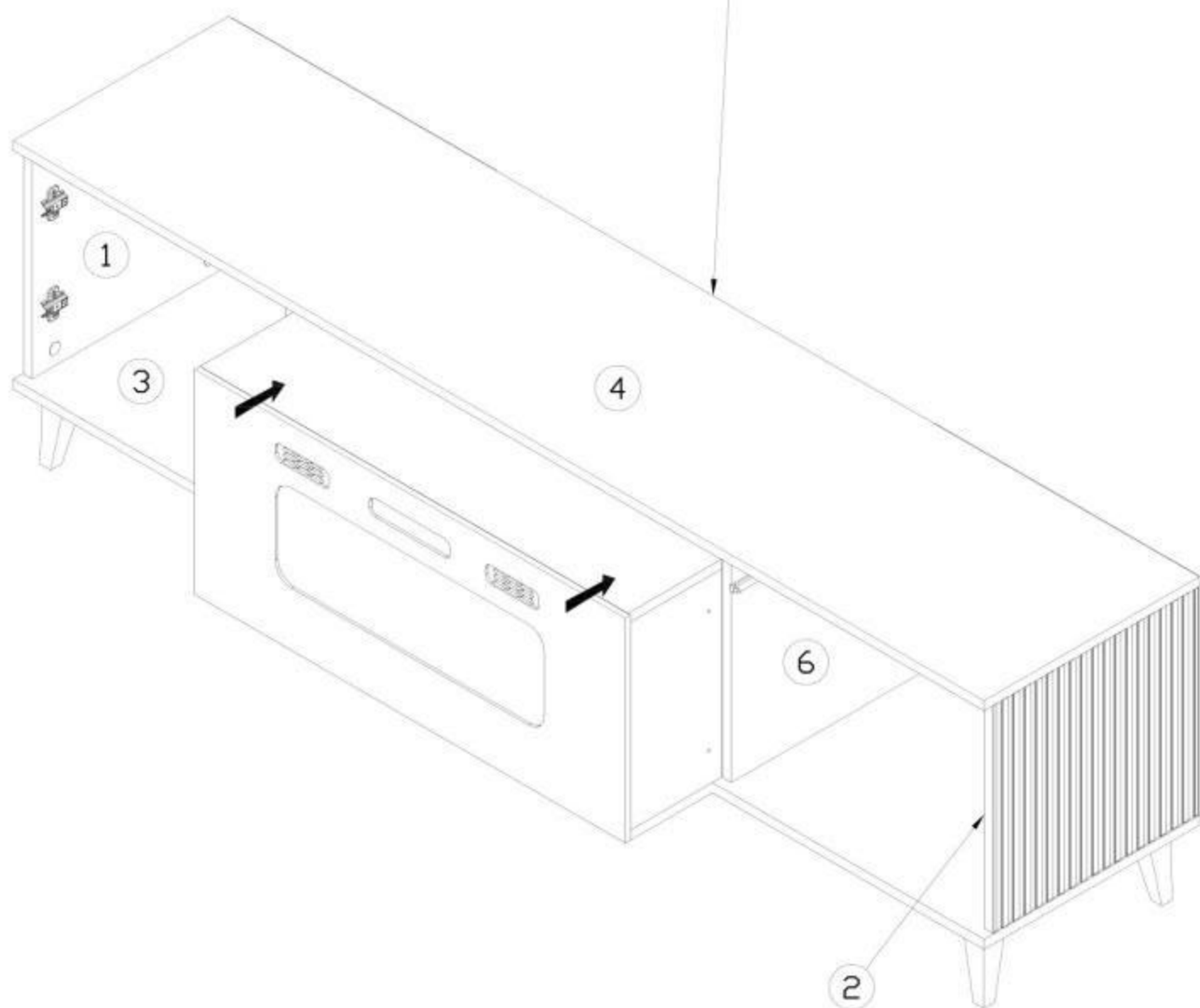
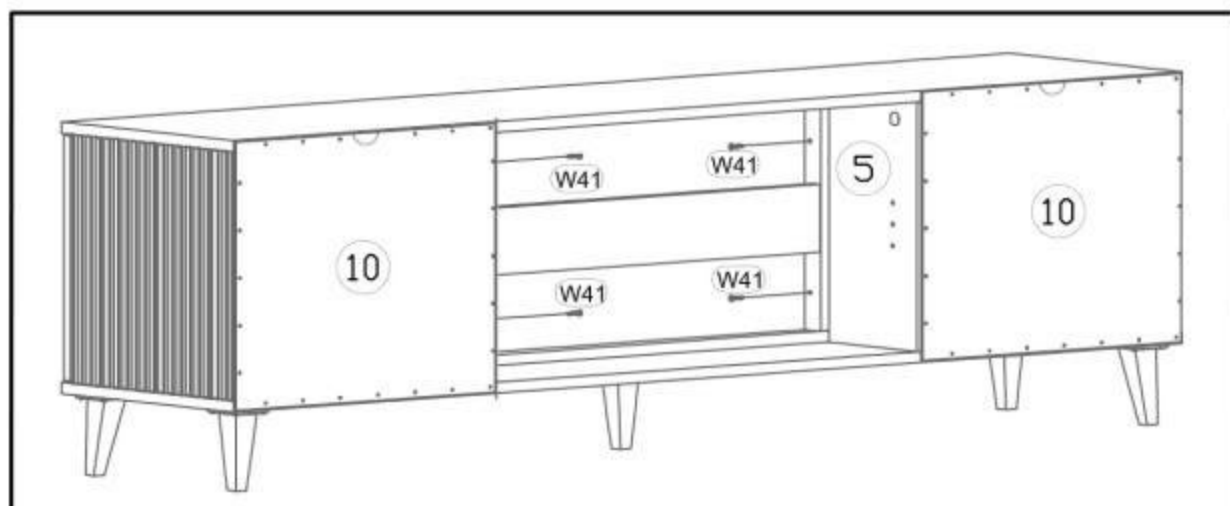
9

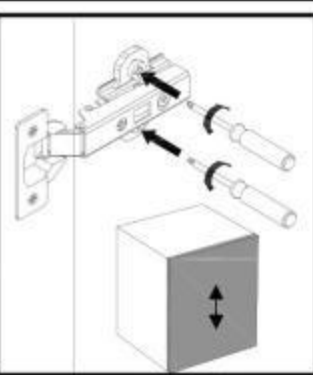
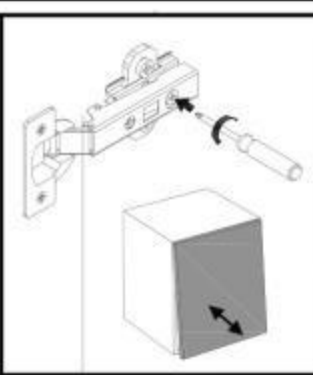
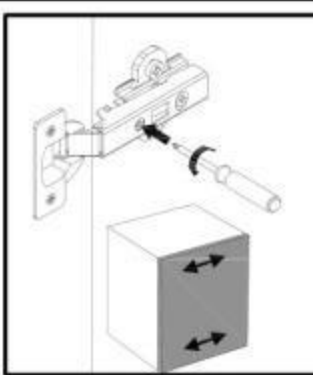
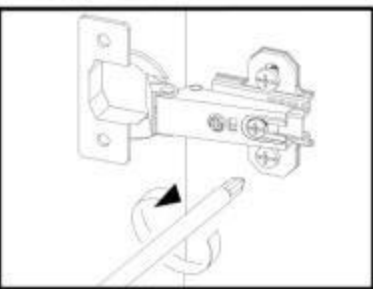
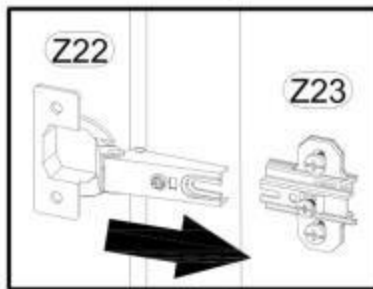
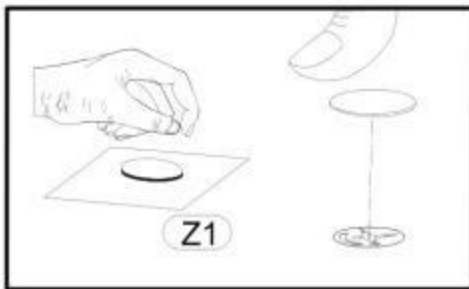


10



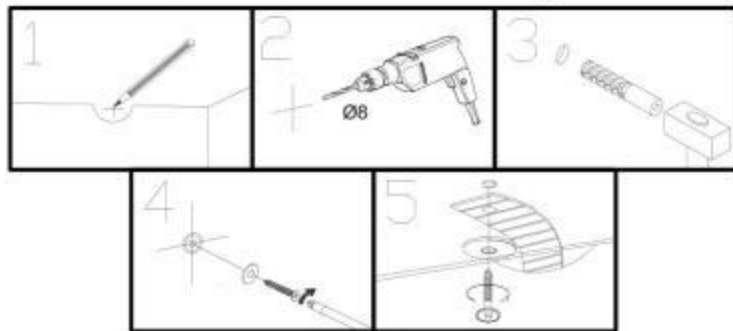
11 - B





**12 -
RIGHT**

B



**12 -
LEFT**

B

