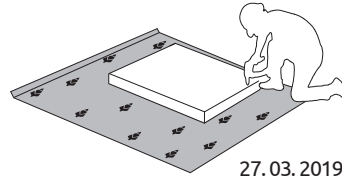
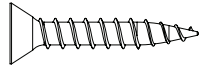
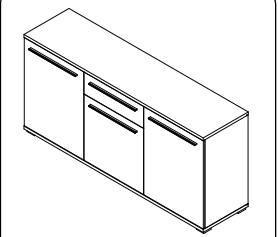




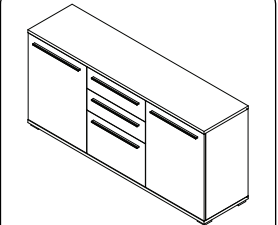
IMPORTANT - READ CAREFULLY - RETAIN FOR FUTURE REFERENCE
WICHTIG - SORGFÄLTIG LESEN UND ERHALTEN



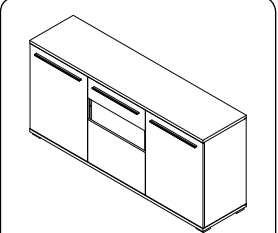
27.03.2019



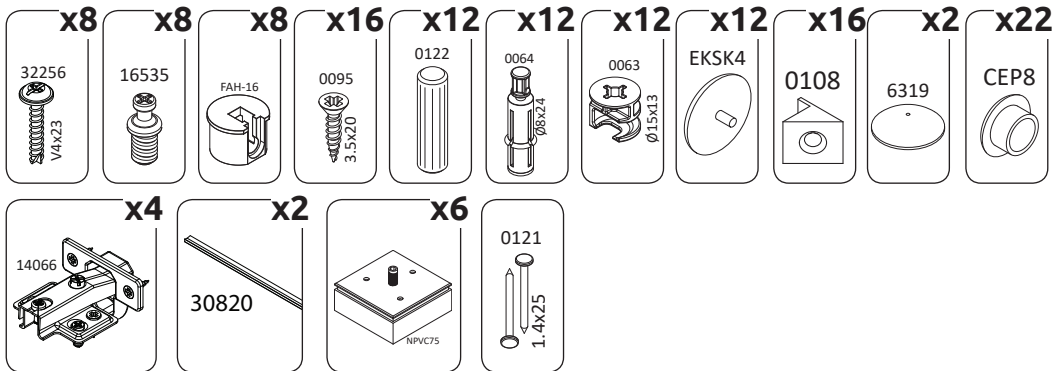
K180-3K1F/PN
LWH - 1799x452x846



K180-3K2F/PN
LWH - 1799x452x846



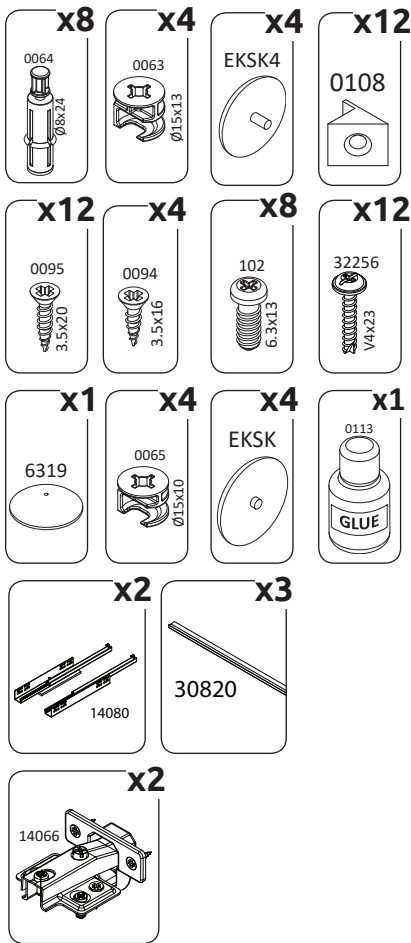
K180-3KS/PN
LWH - 1799x452x846



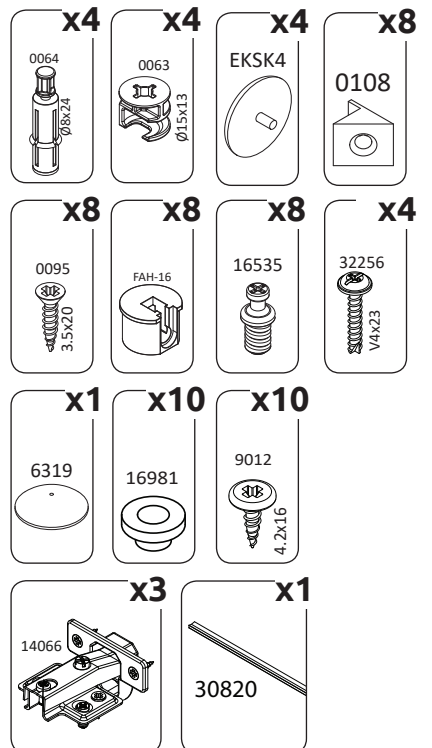
***opt**
K180-3K1F/PN

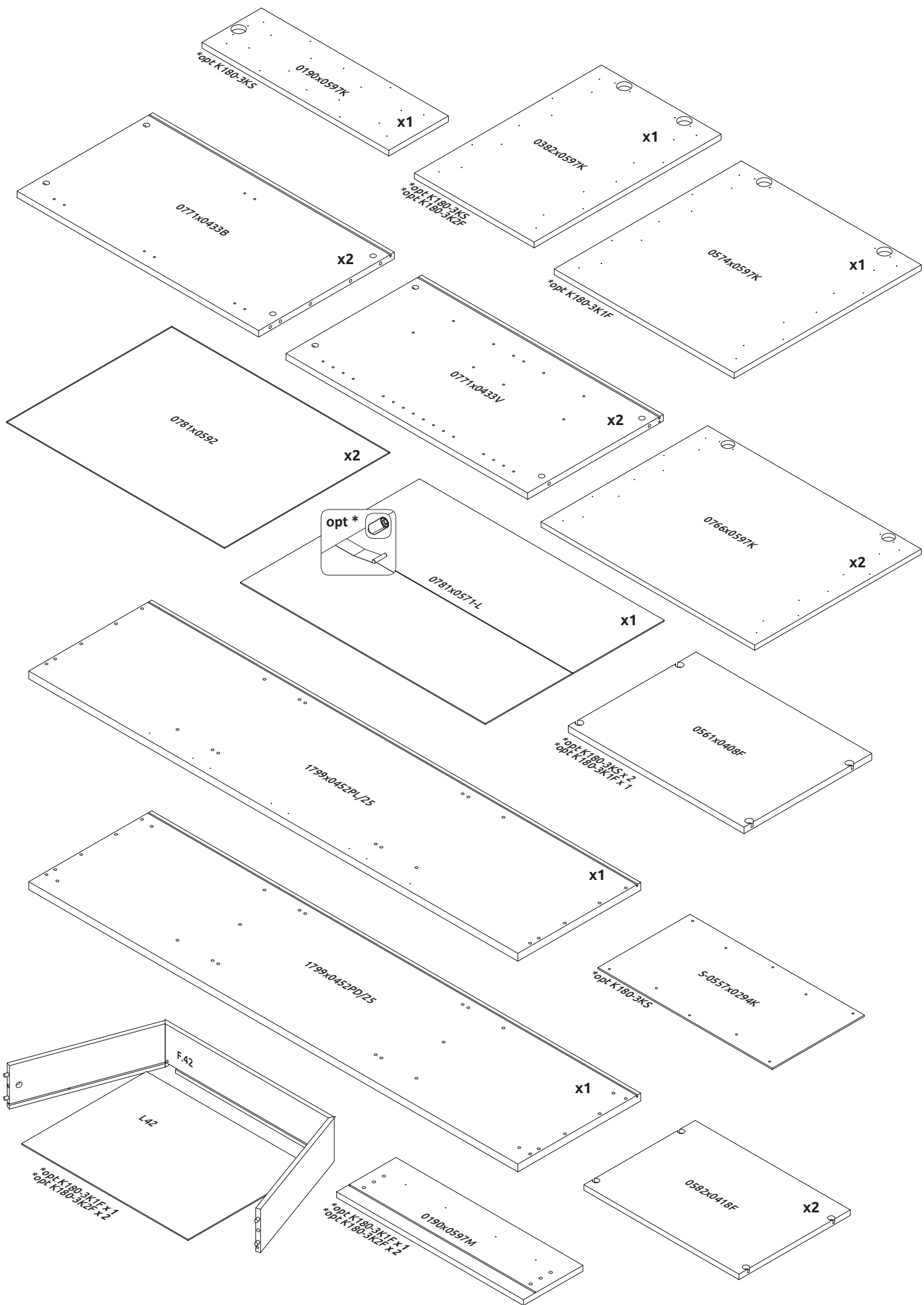


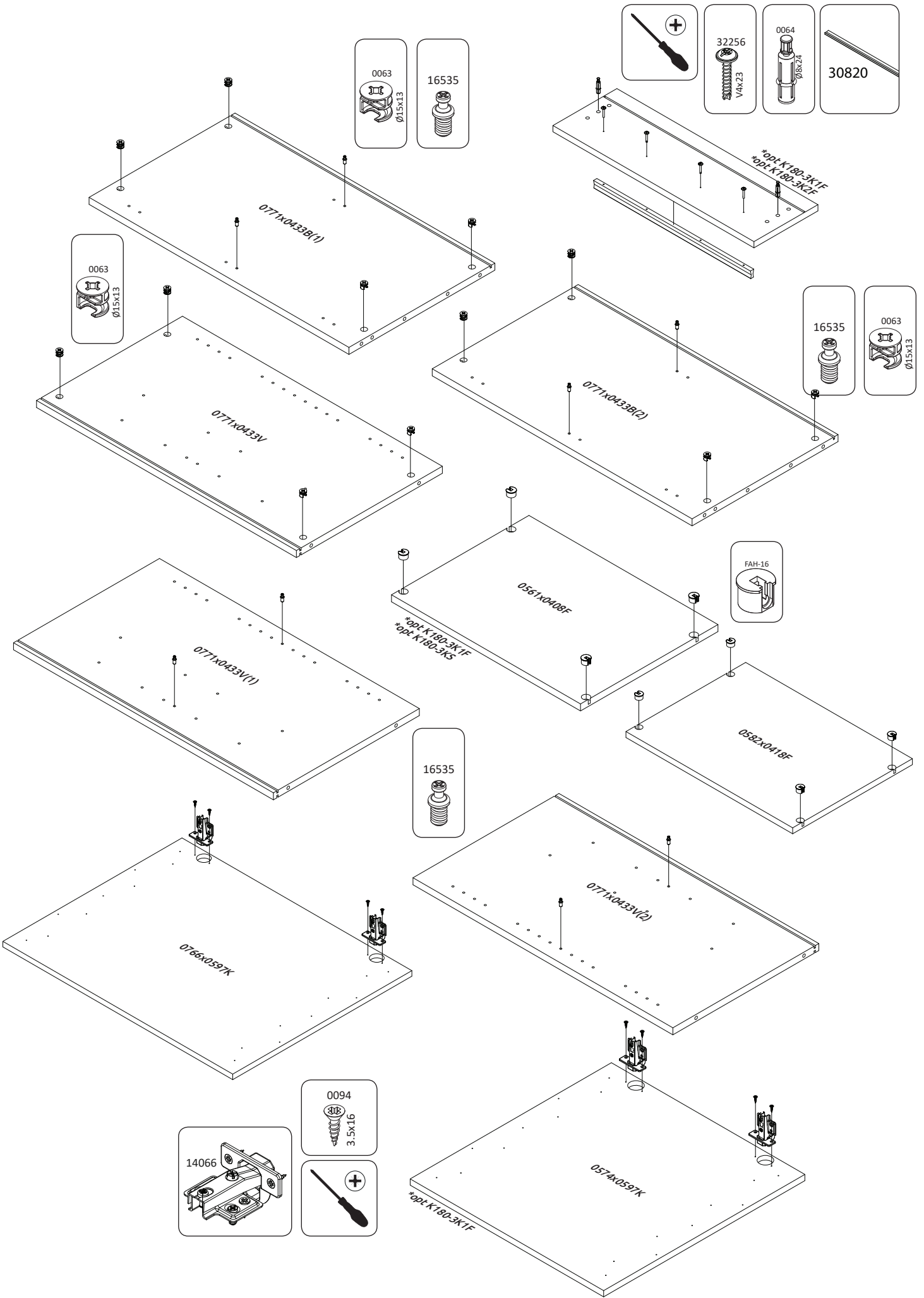
***opt**
K180-3K2F/PN

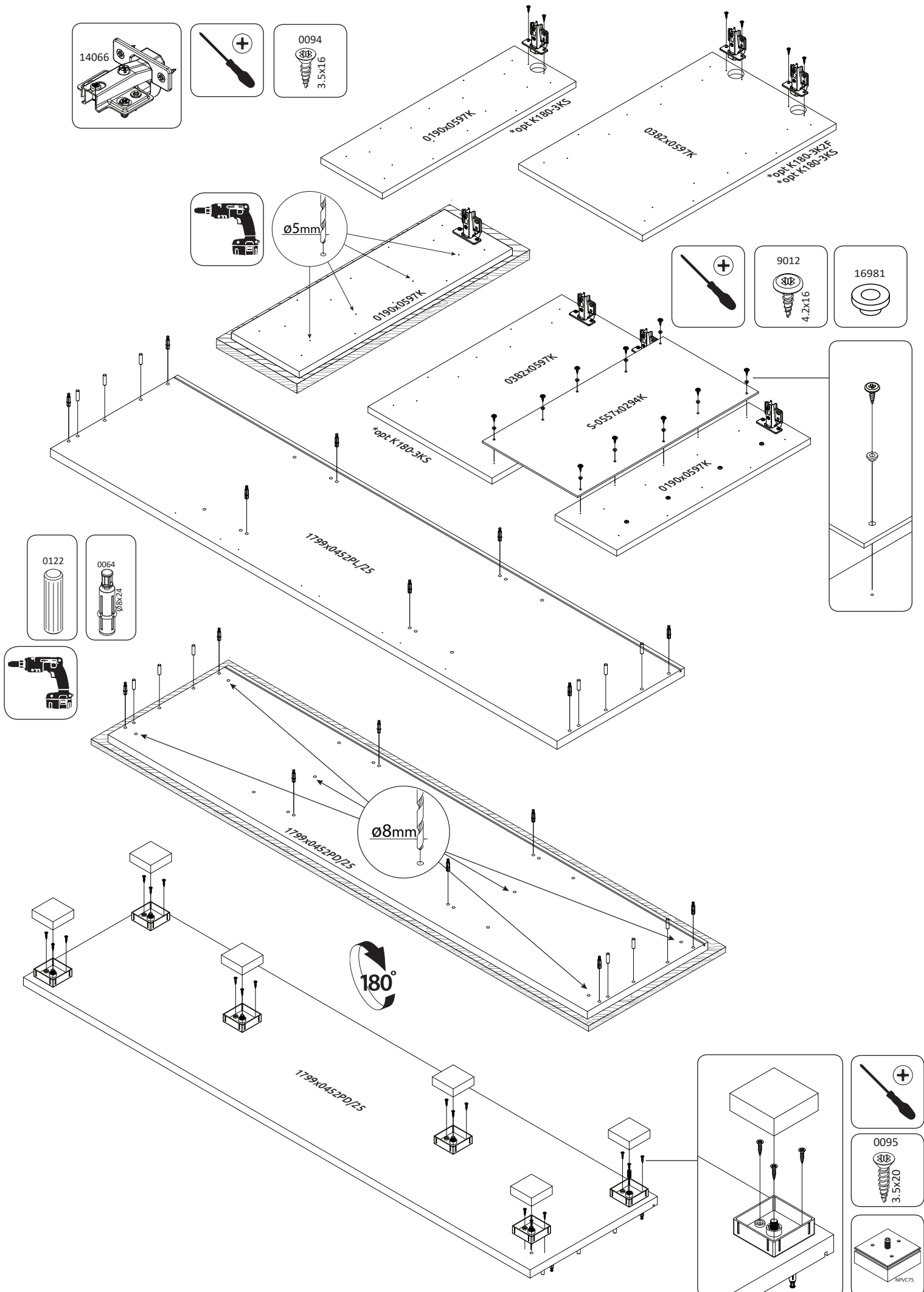


***opt**
K180-3KS/PN

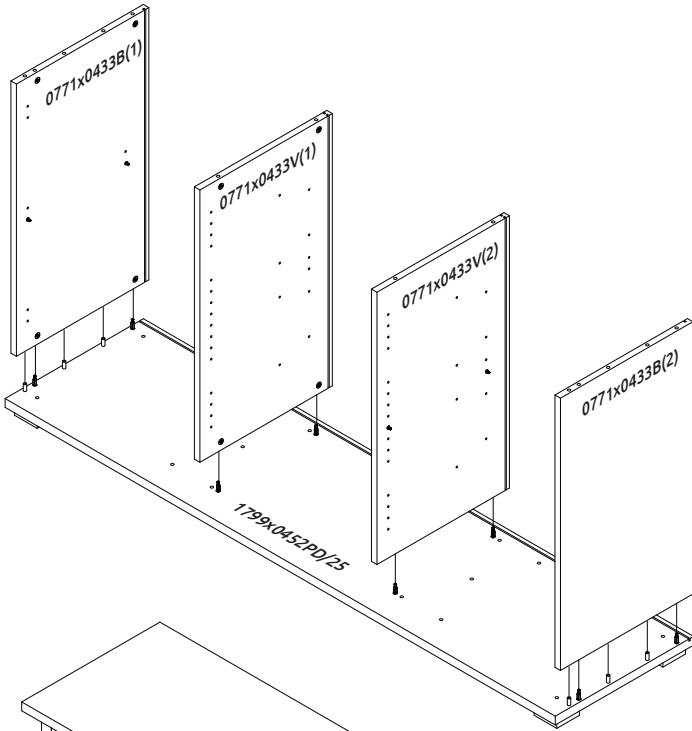




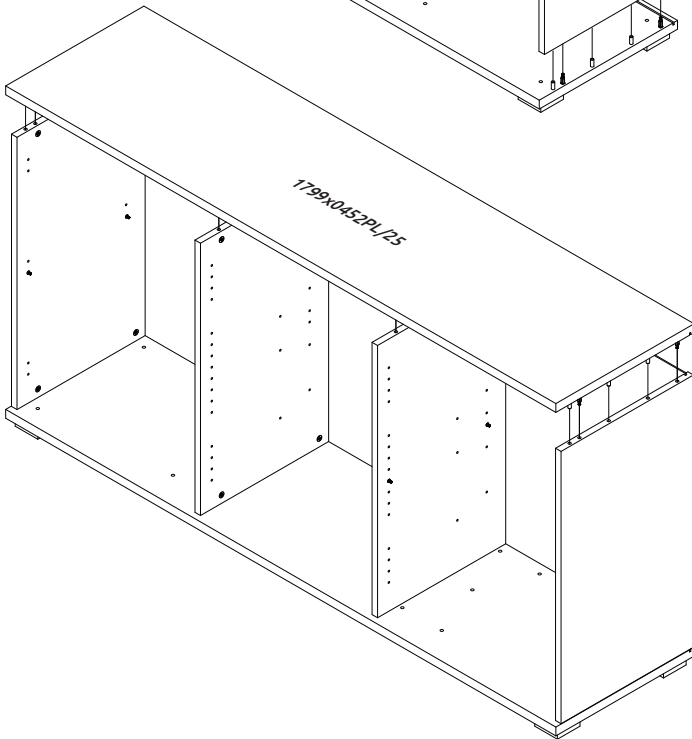
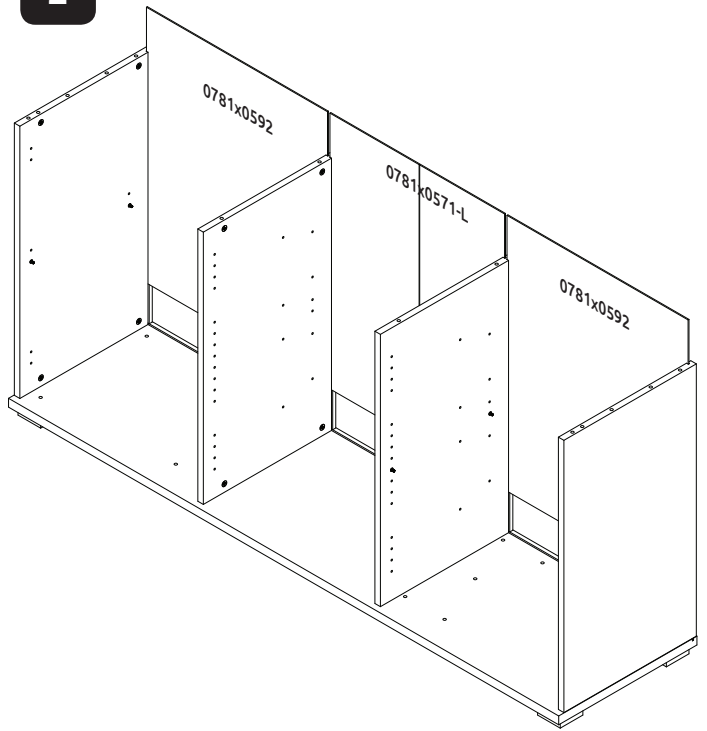




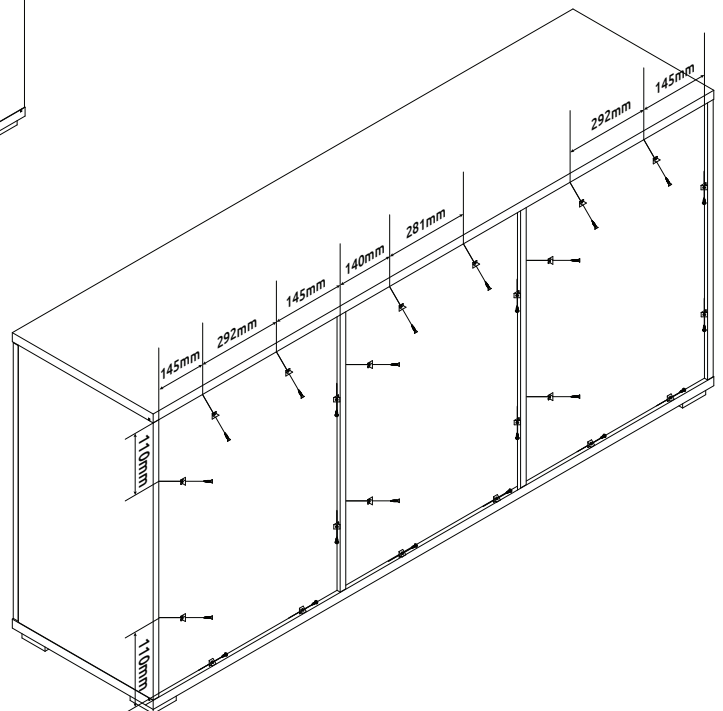
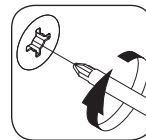
1



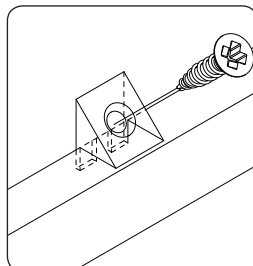
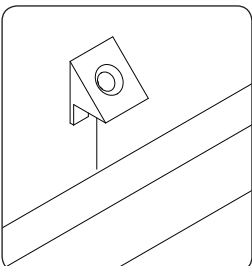
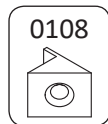
2



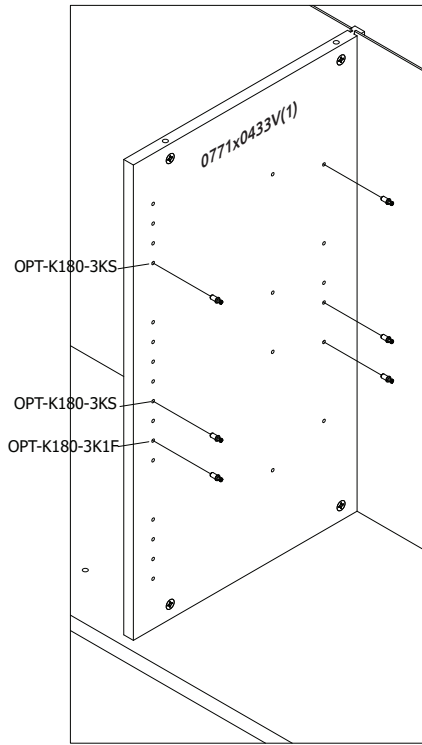
3



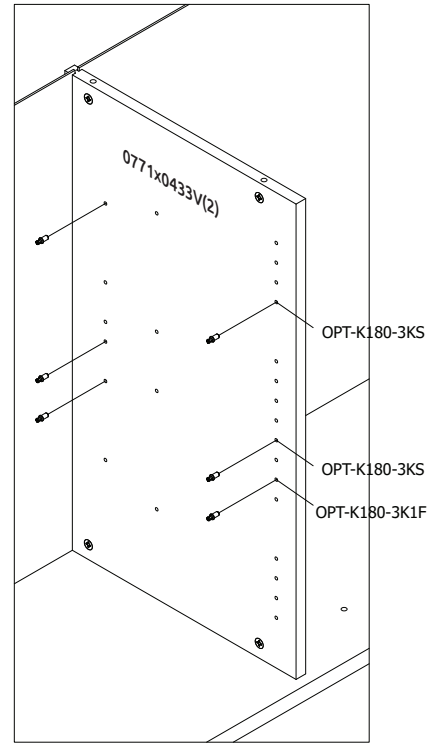
4



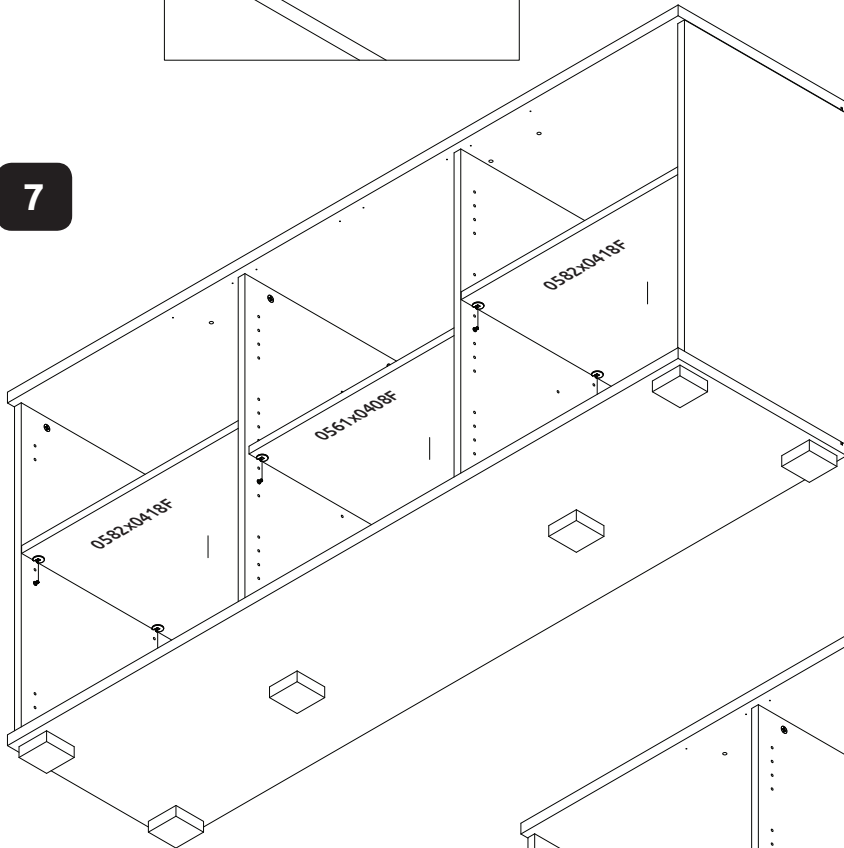
5



6

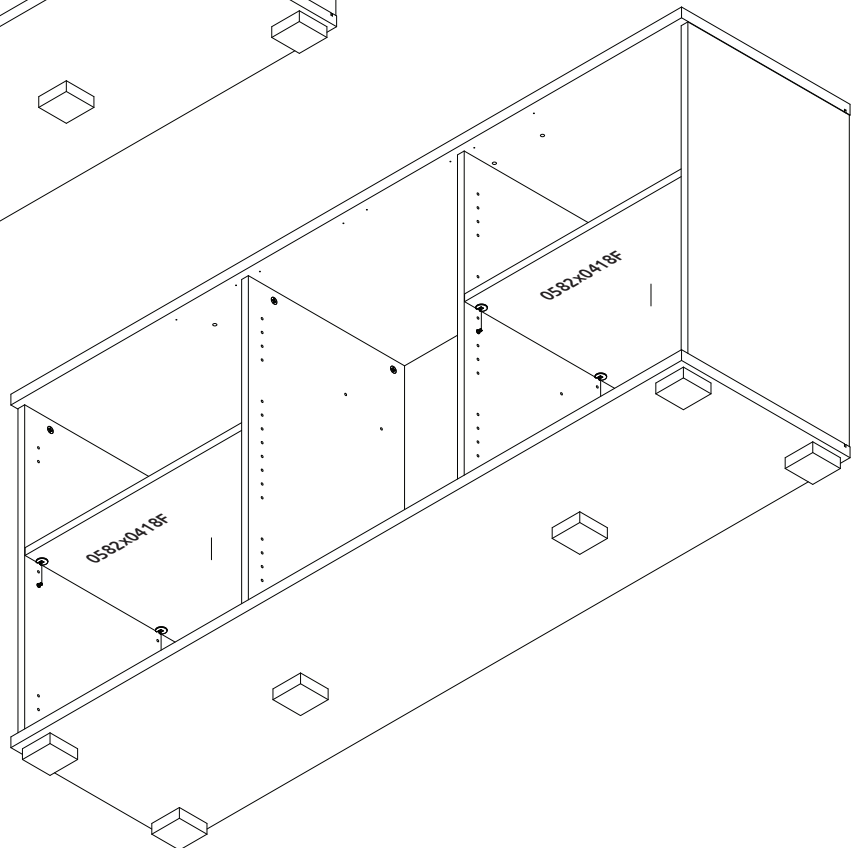


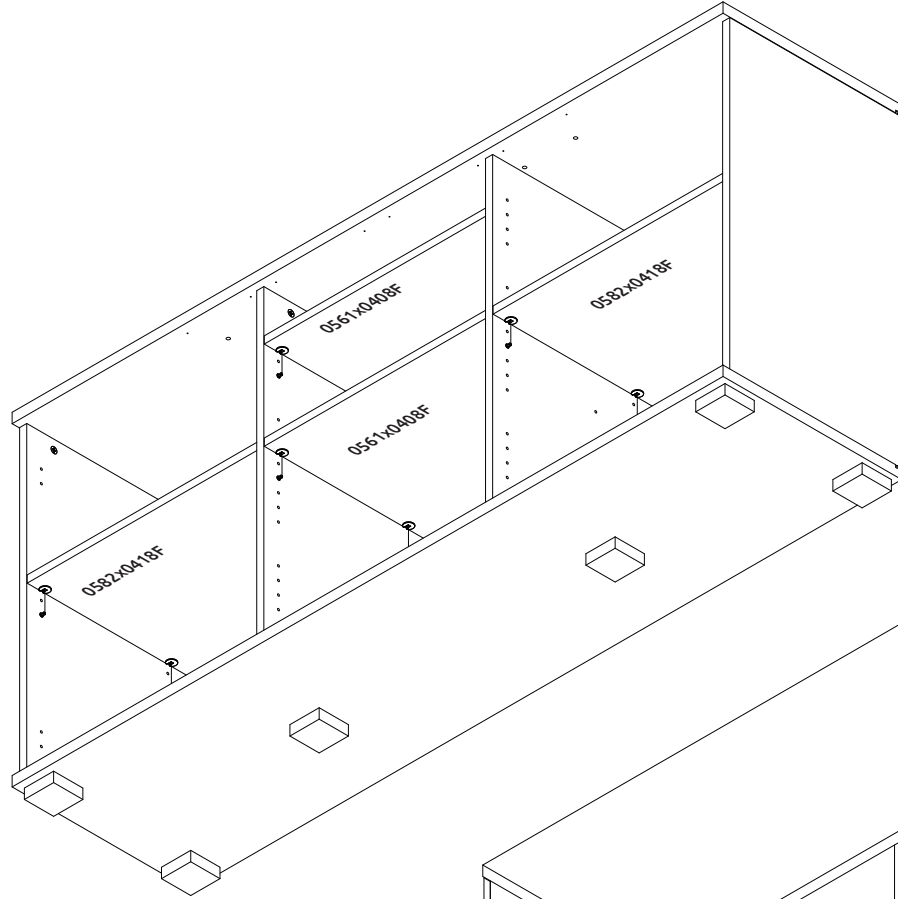
7



*opt K180-3K1F

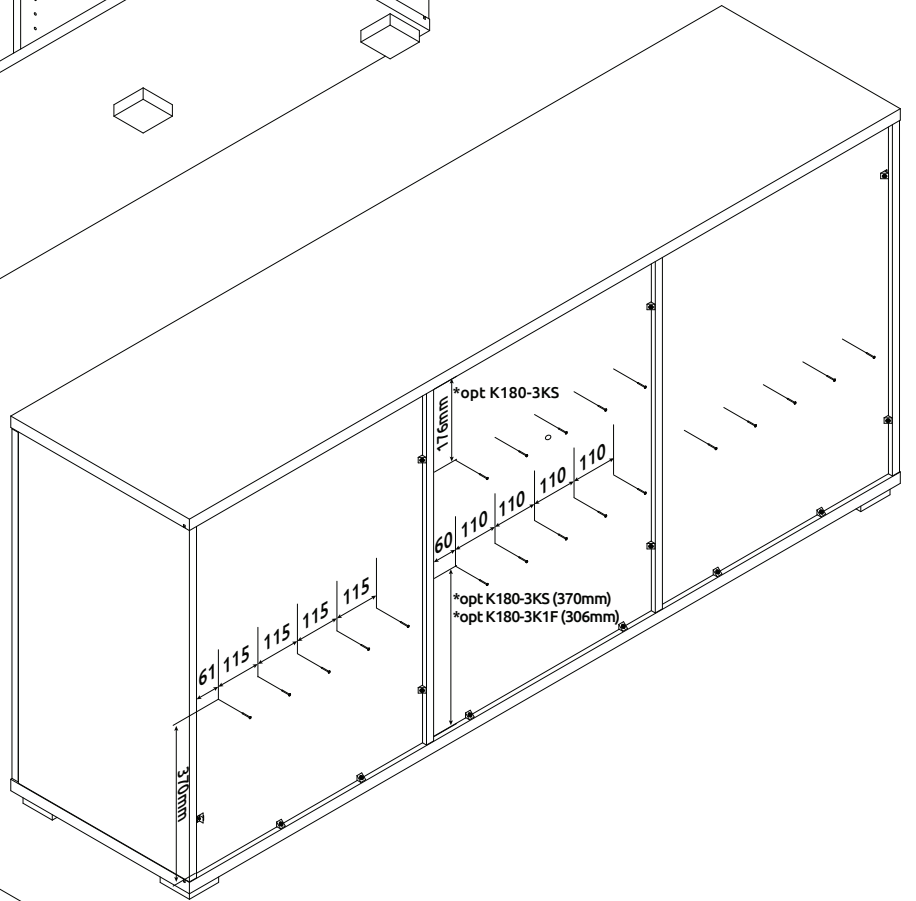
*opt K180-3K2F



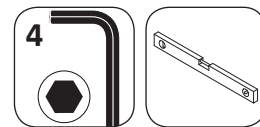
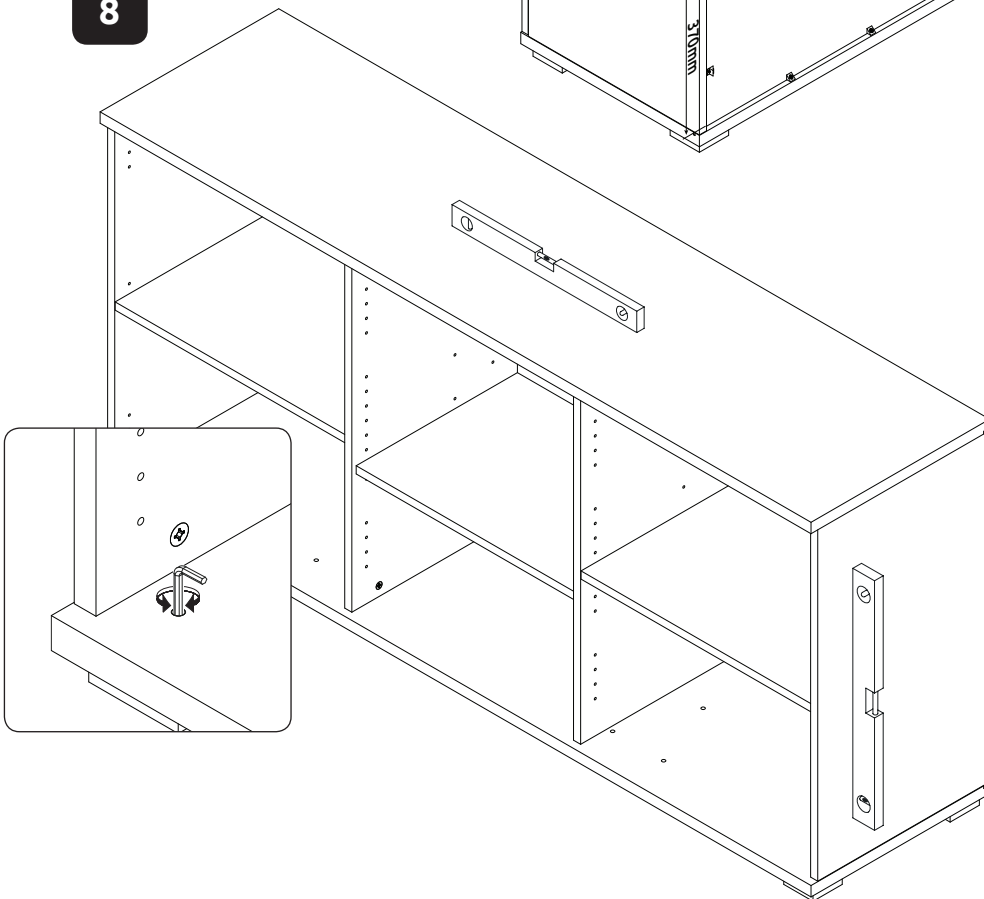


*opt K180-3KS

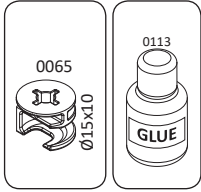
9



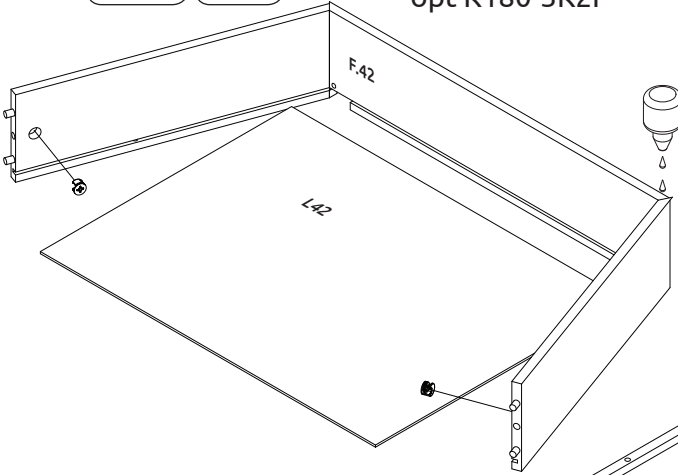
8



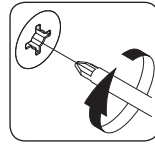
9



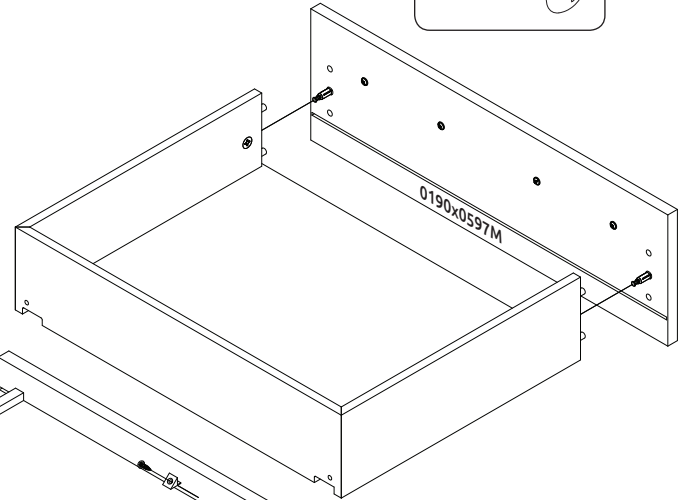
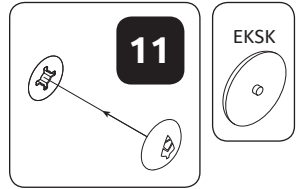
*opt K180-3K1F
*opt K180-3K2F



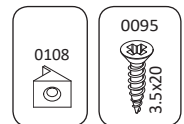
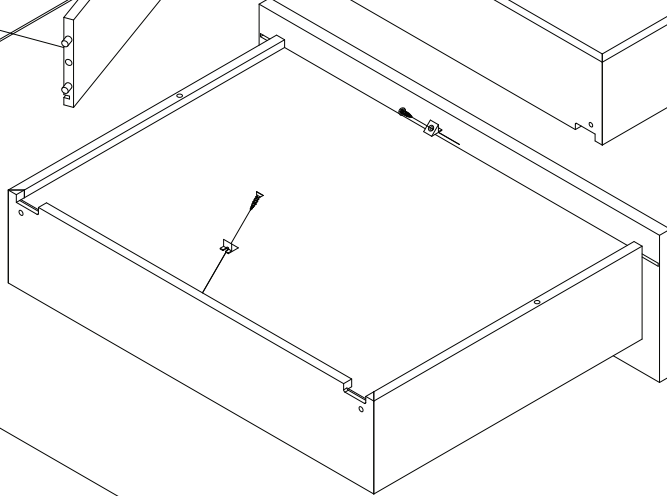
10



11

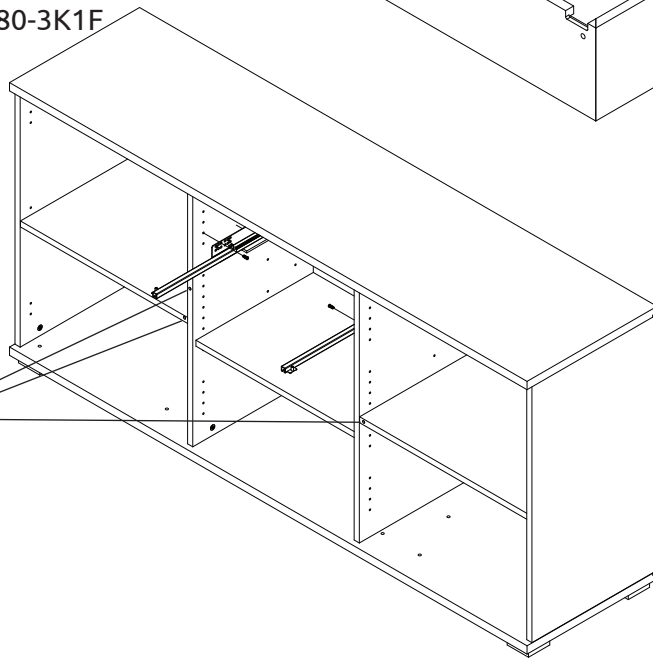
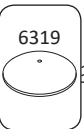
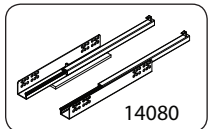
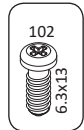


12

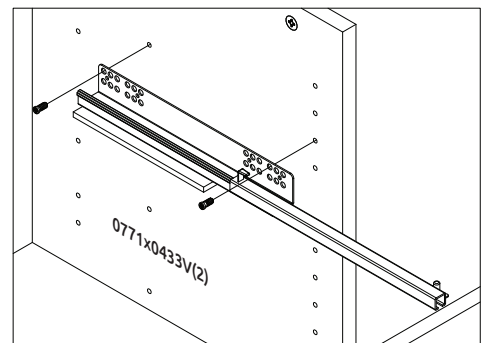
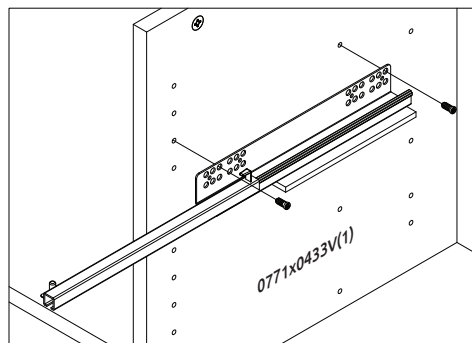


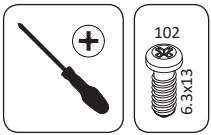
13

*opt K180-3K1F

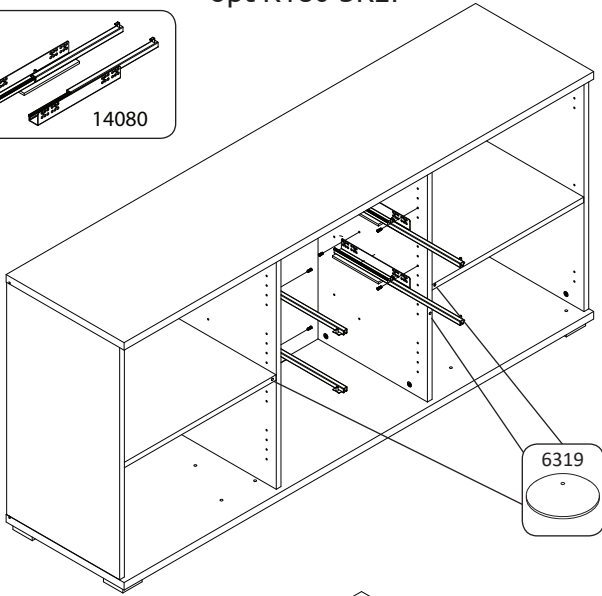
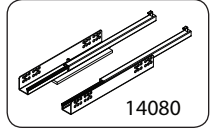


*opt K180-3K1F

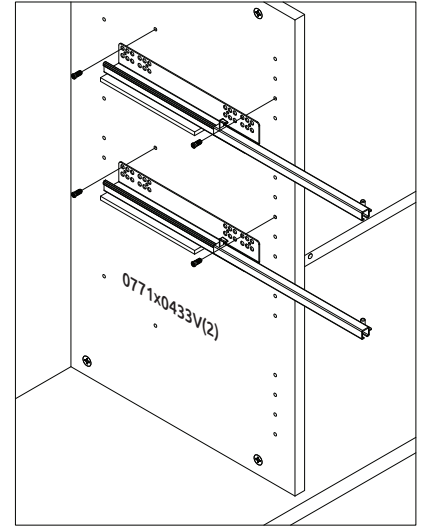
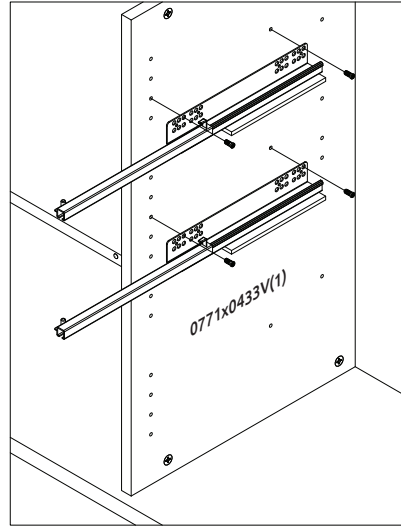




*opt K180-3K2F

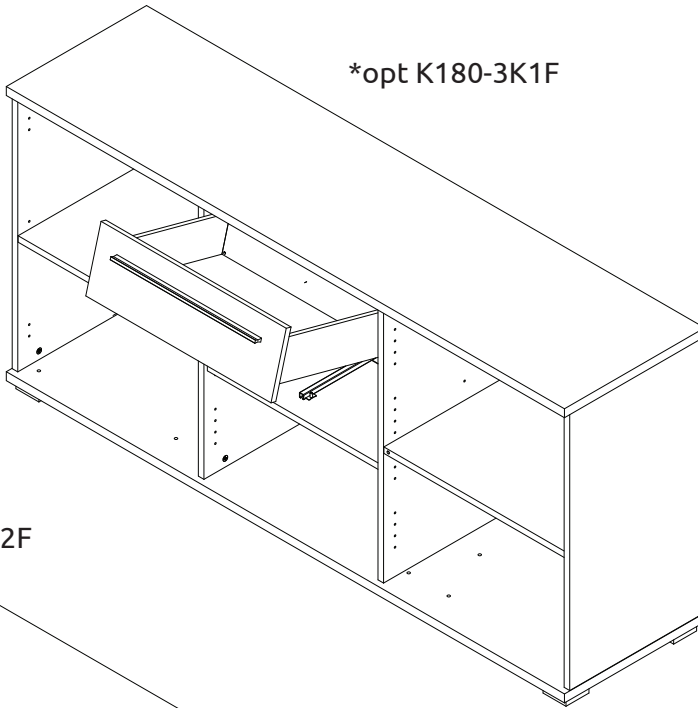


*opt K180-3K2F

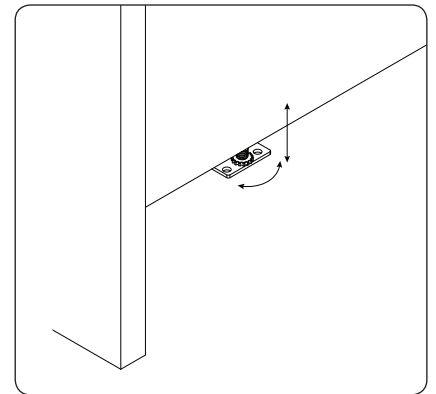
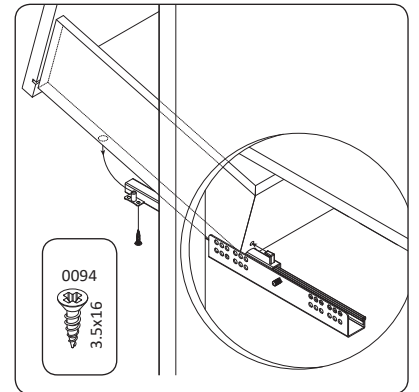
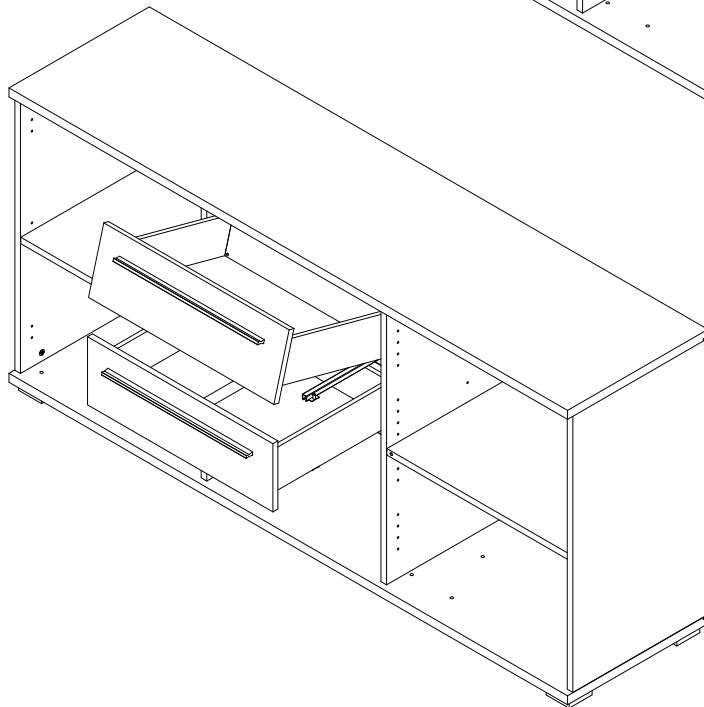


14

*opt K180-3K1F

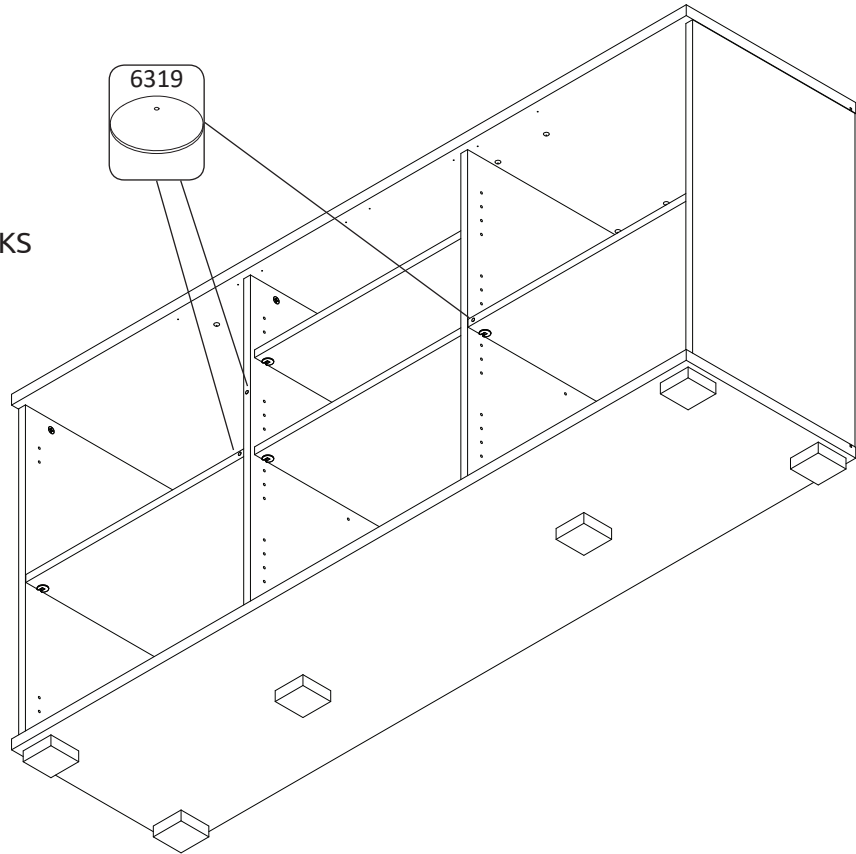


*opt K180-3K2F

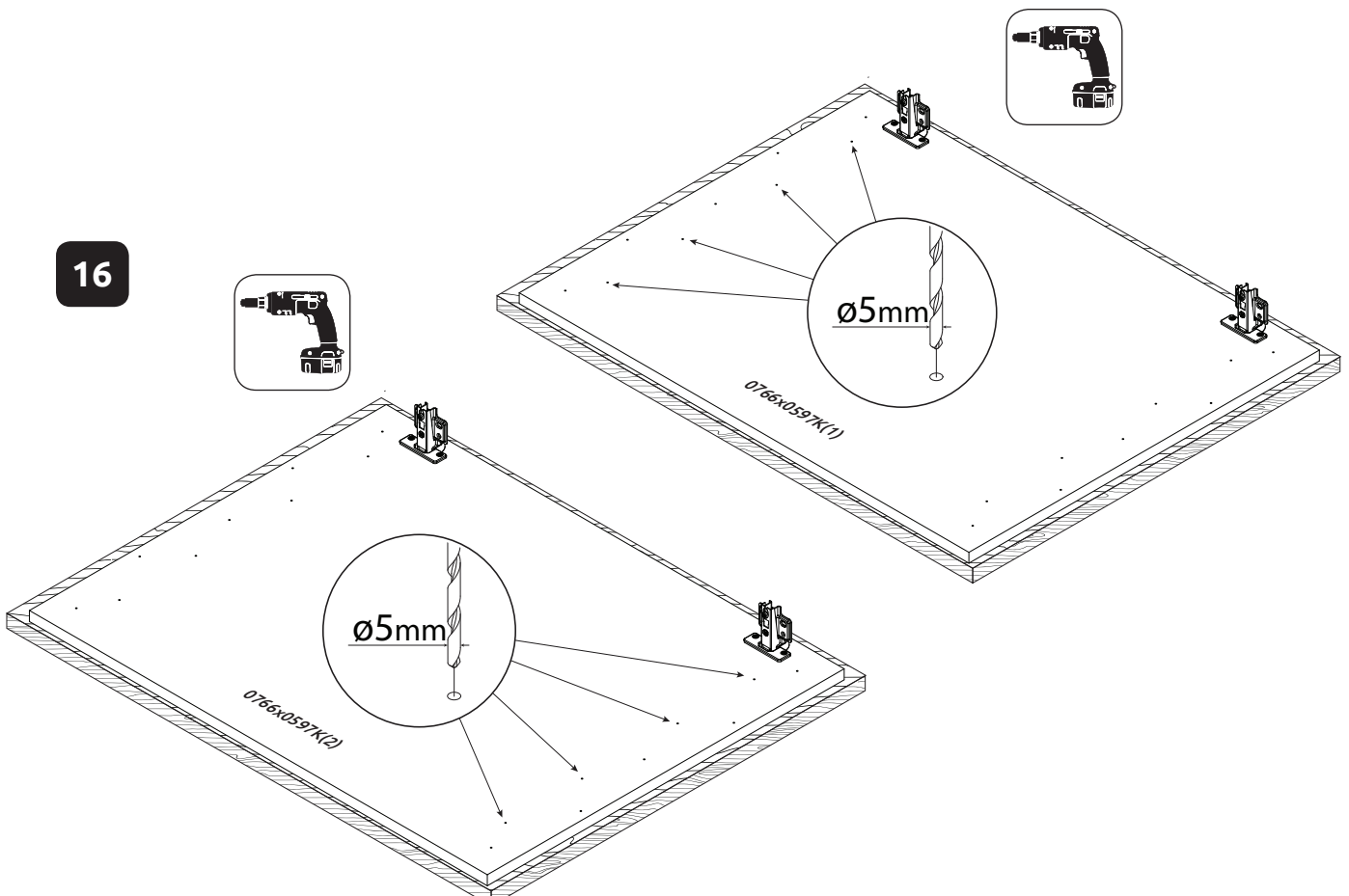


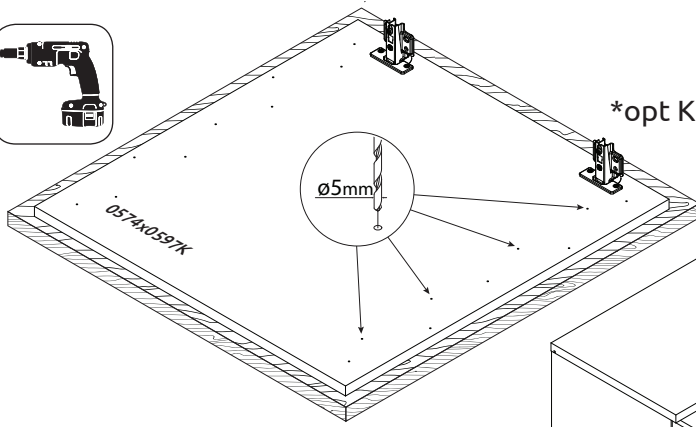
15

*opt K180-3KS

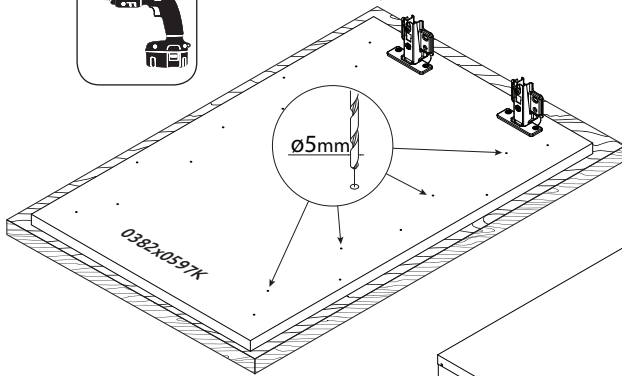
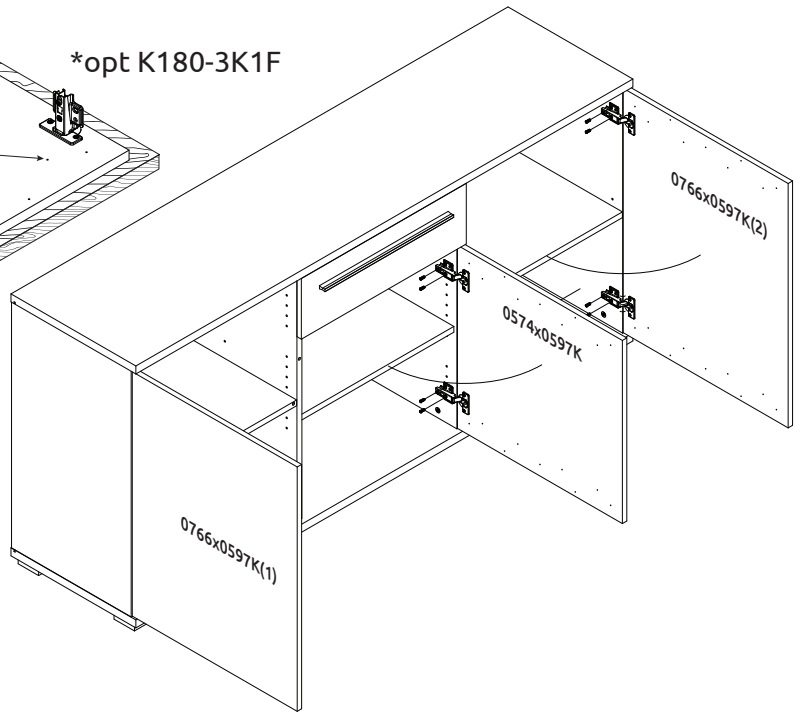


16

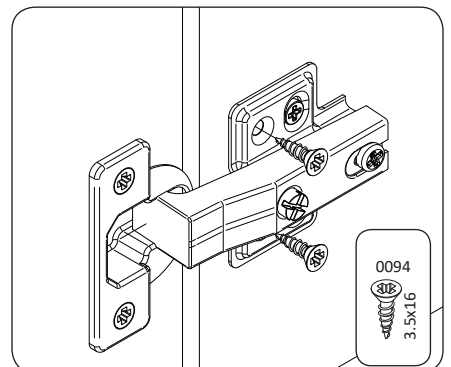
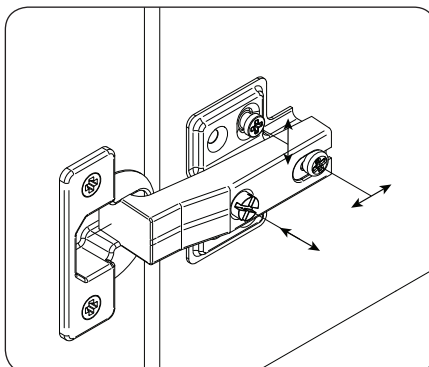
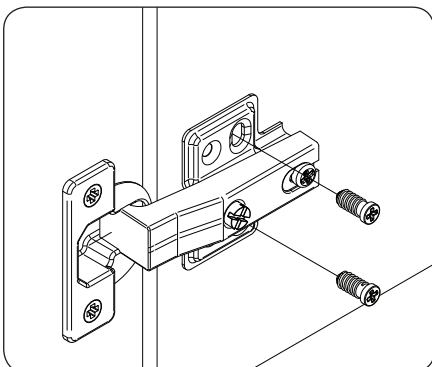
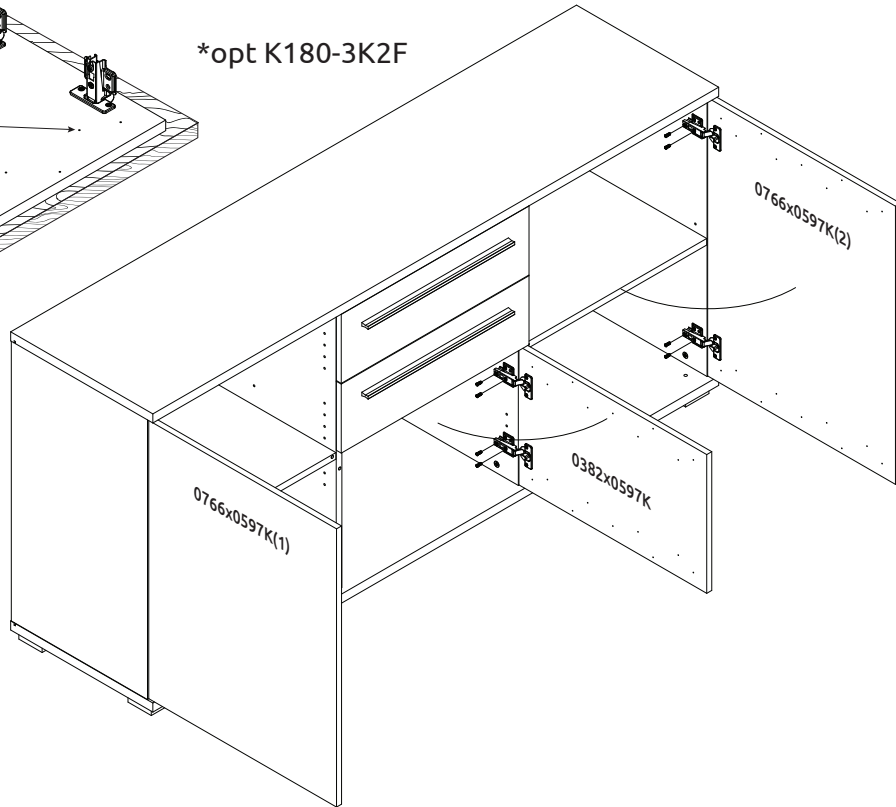




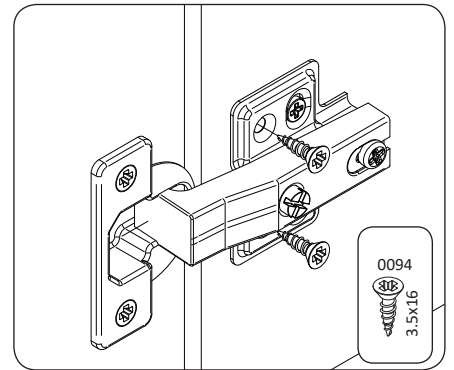
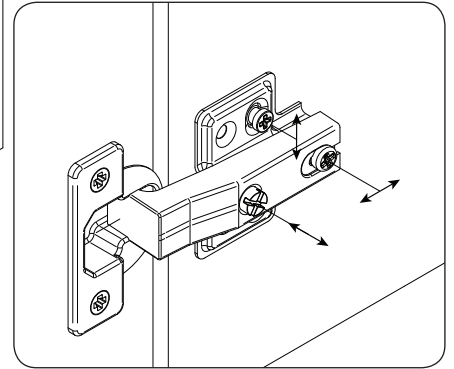
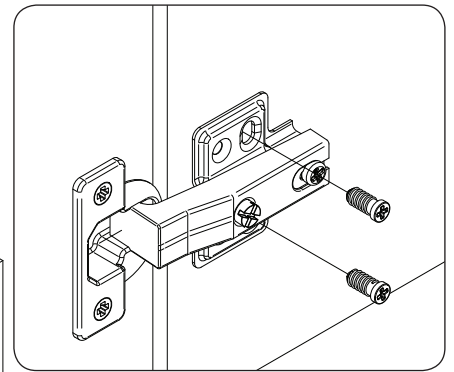
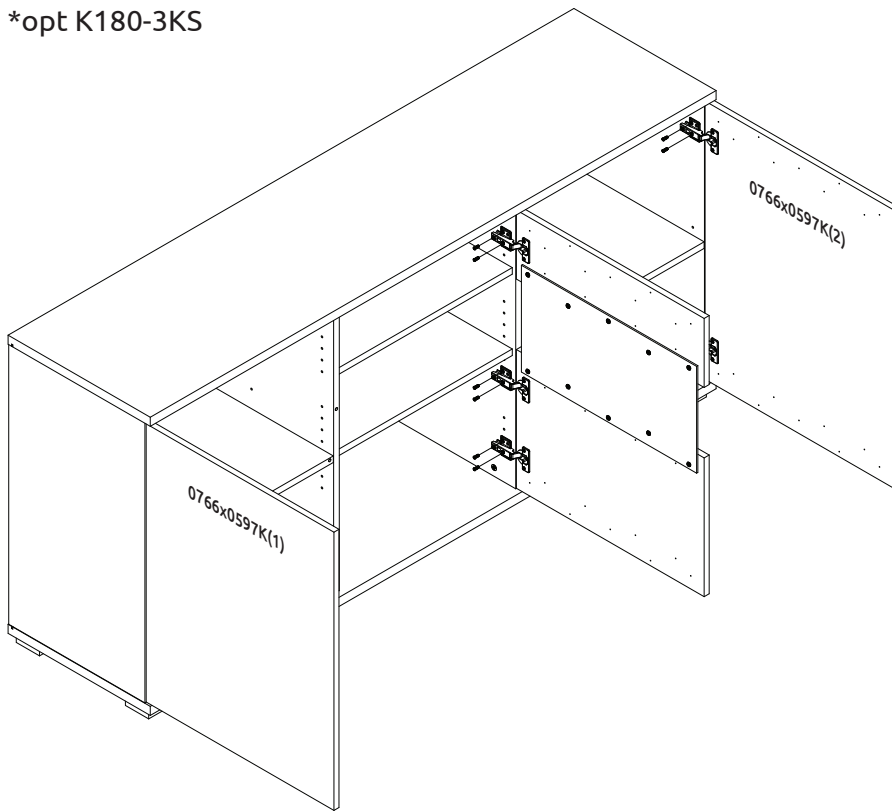
*opt K180-3K1F



*opt K180-3K2F

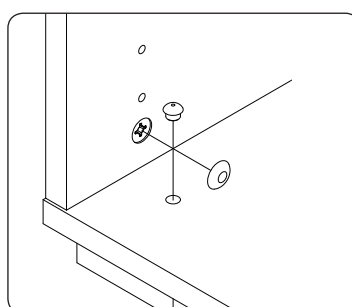
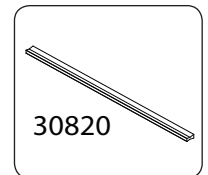
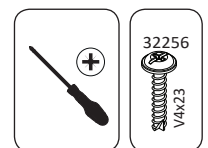
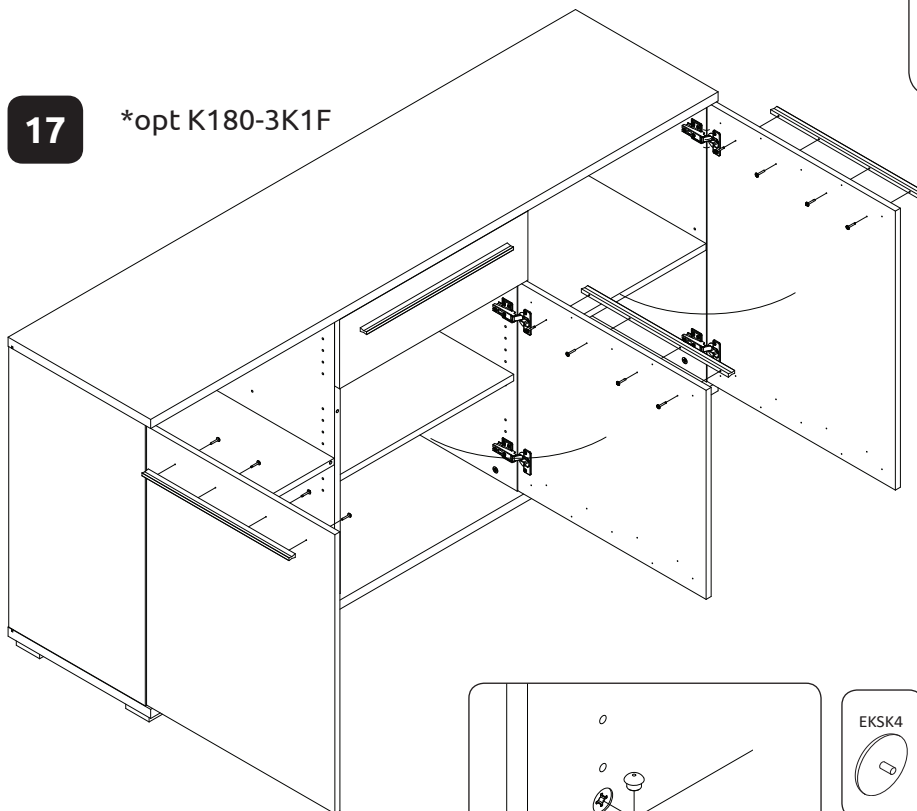


*opt K180-3KS



17

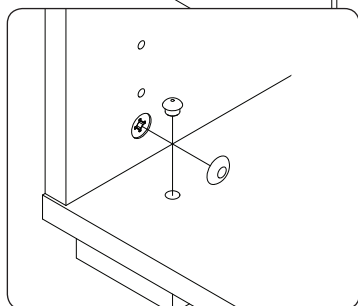
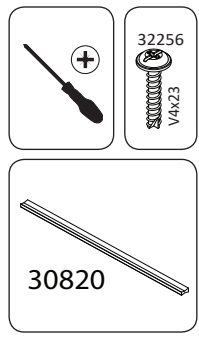
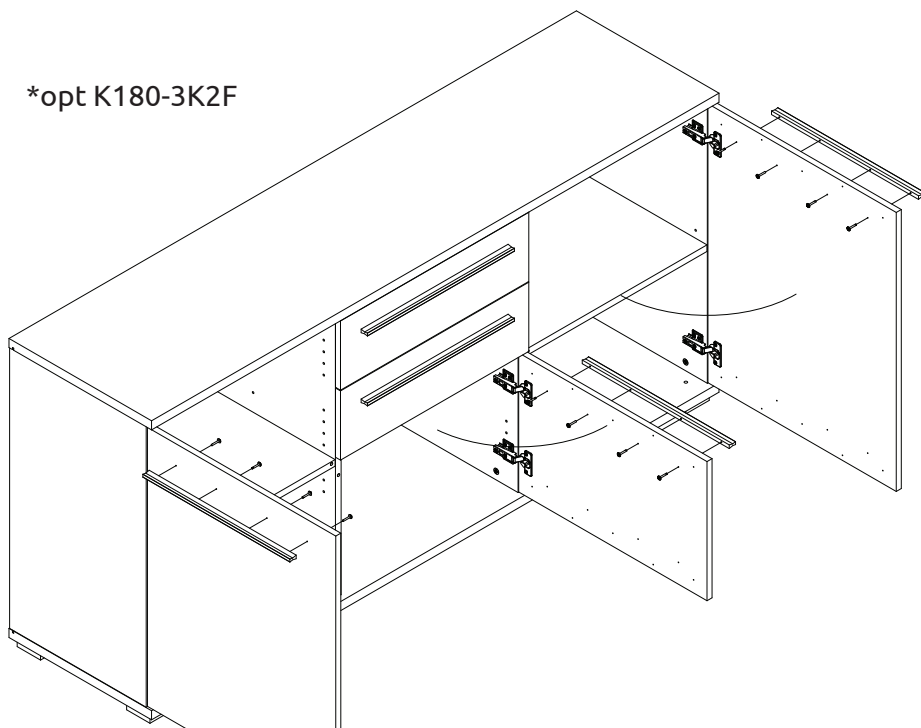
*opt K180-3K1F



EKSK4

CEP8

*opt K180-3K2F



*opt K180-3KS

