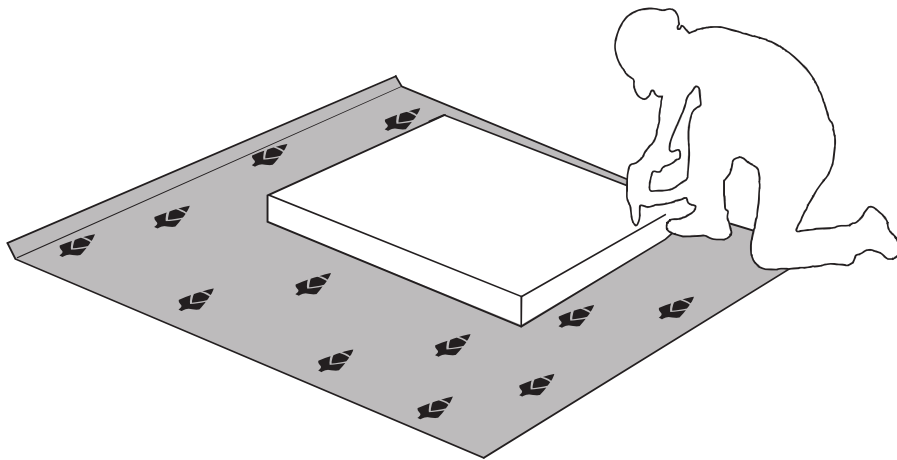


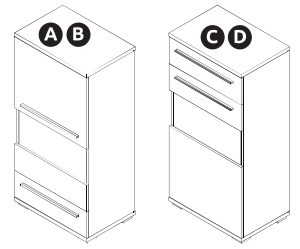
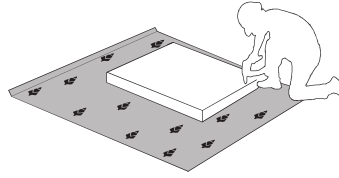
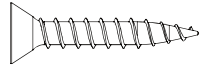
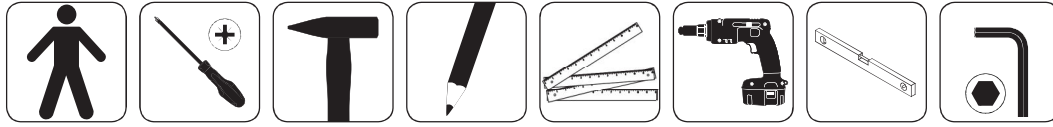


**IMPORTANT – READ CAREFULLY – RETAIN FOR FUTURE REFERENCE**<sup>1745</sup>  
**WICHTIG – SORGFÄLTIG LESEN UND AUFBEWAHREN**

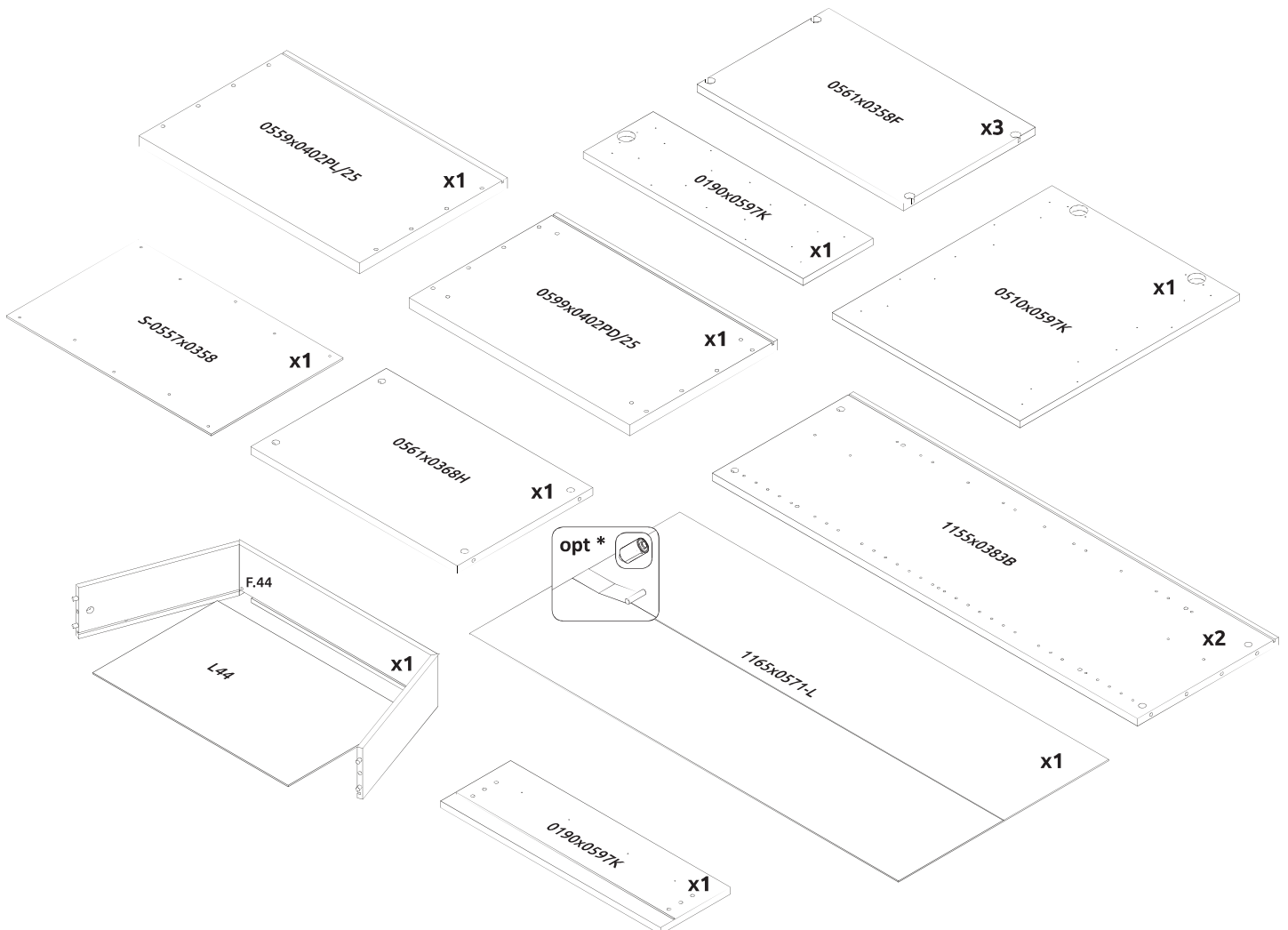
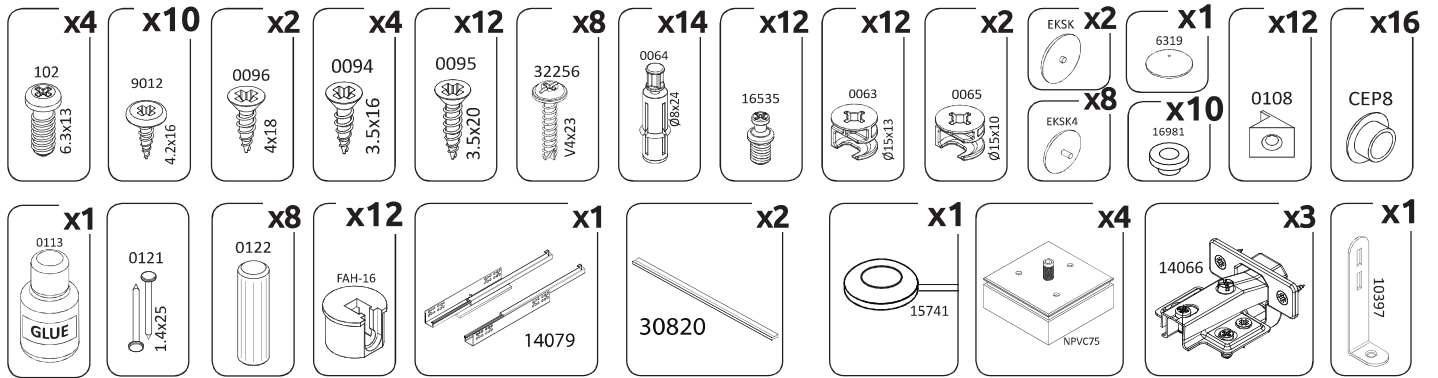
**V60-1KS1F/PN** ..... **02-11**

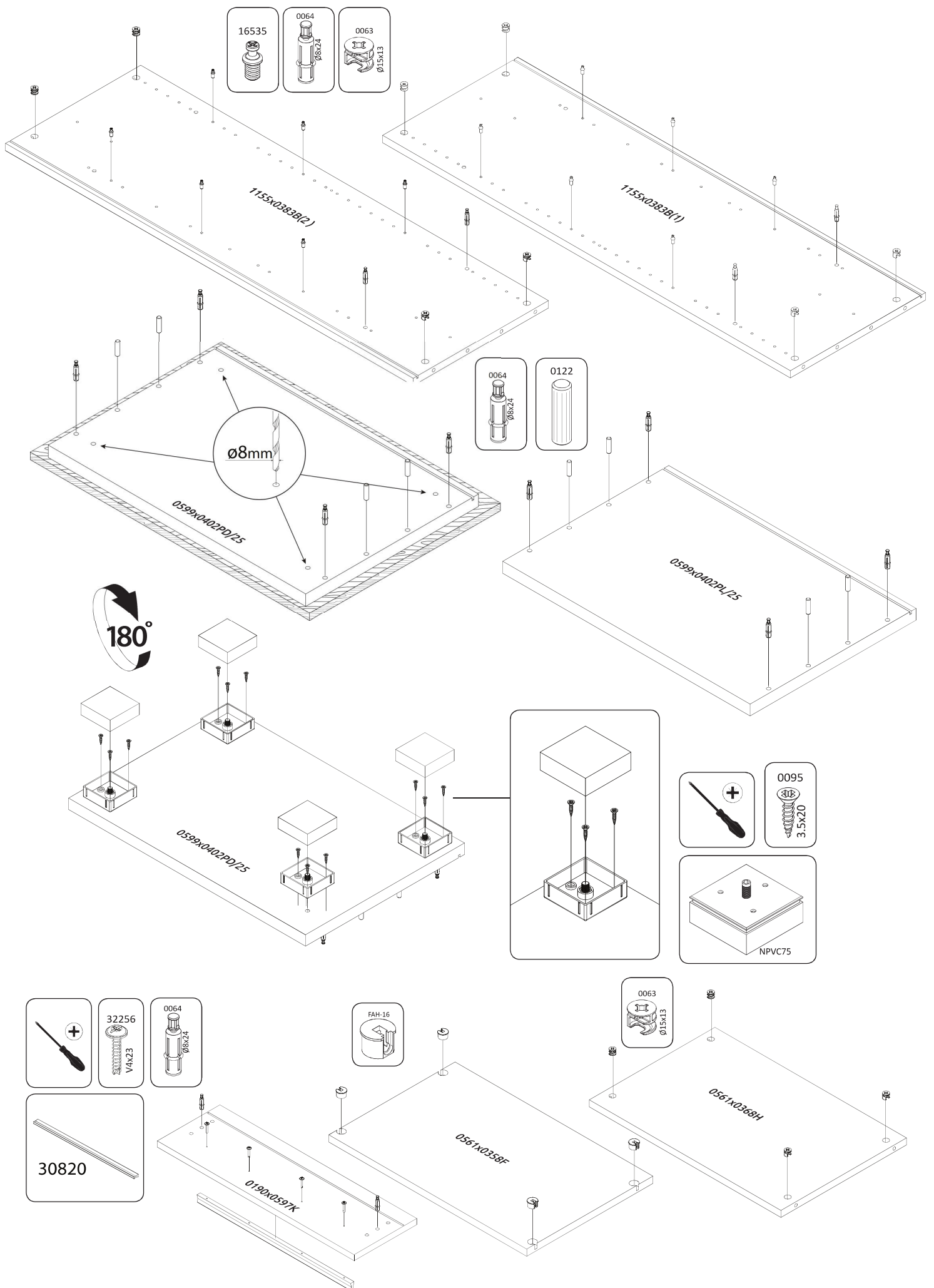


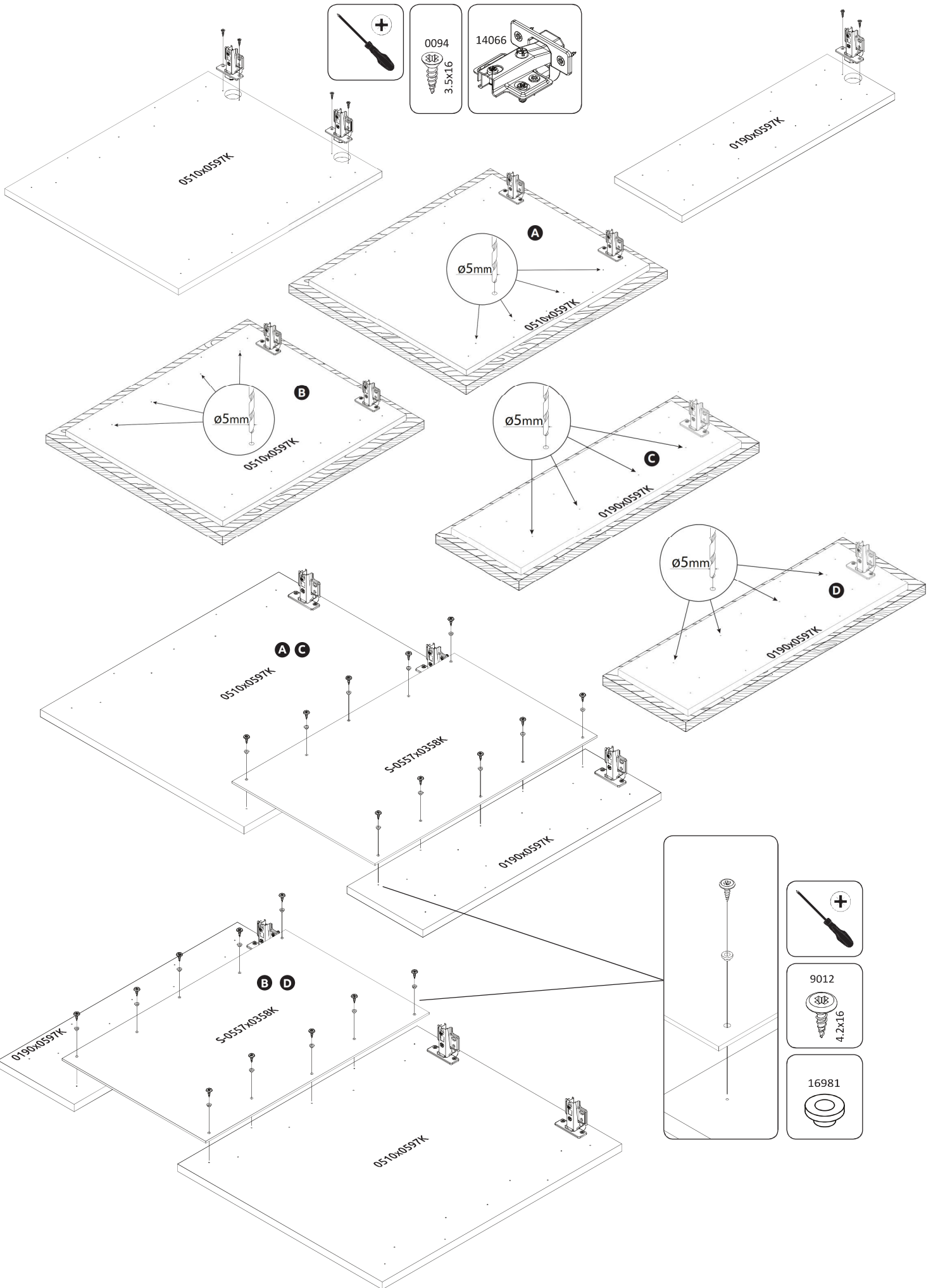
**IMPORTANT – READ CAREFULLY – RETAIN FOR FUTURE REFERENCE**  
**WICHTIG – SORGFÄLTIG LESEN UND AUFBEWAHREN**



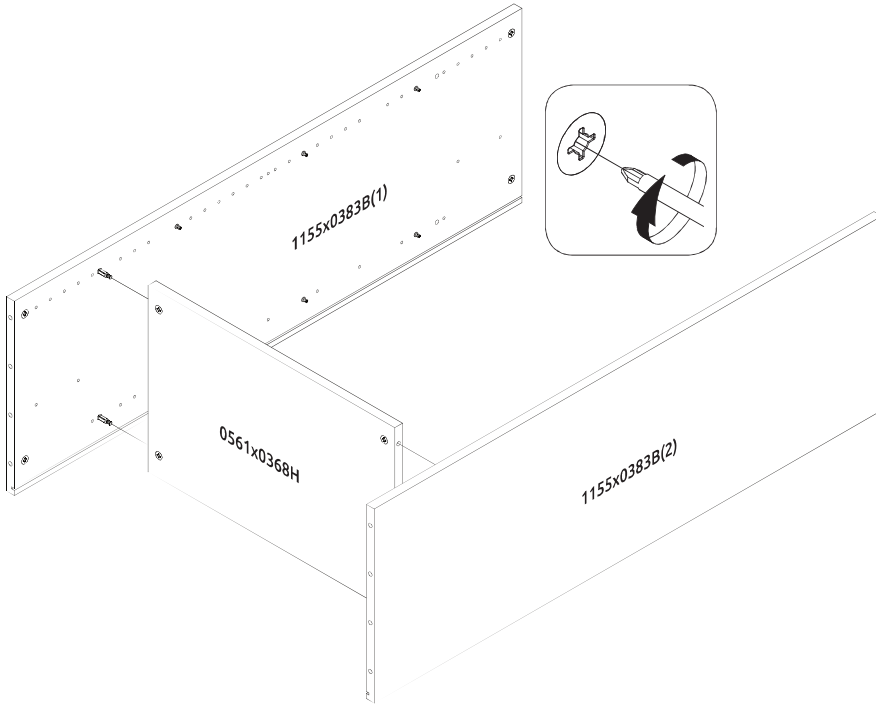
**V60-1KS1F/PN**  
 LWH - 599x402x1230



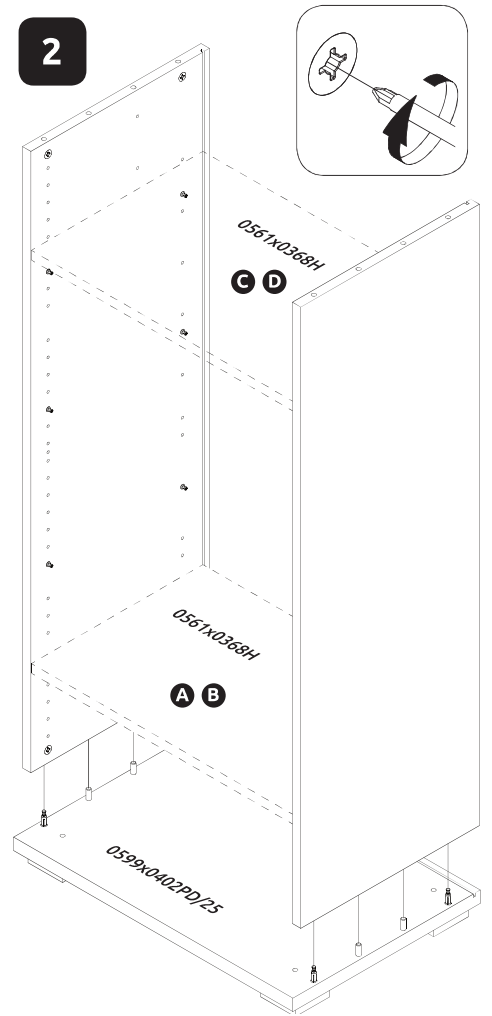




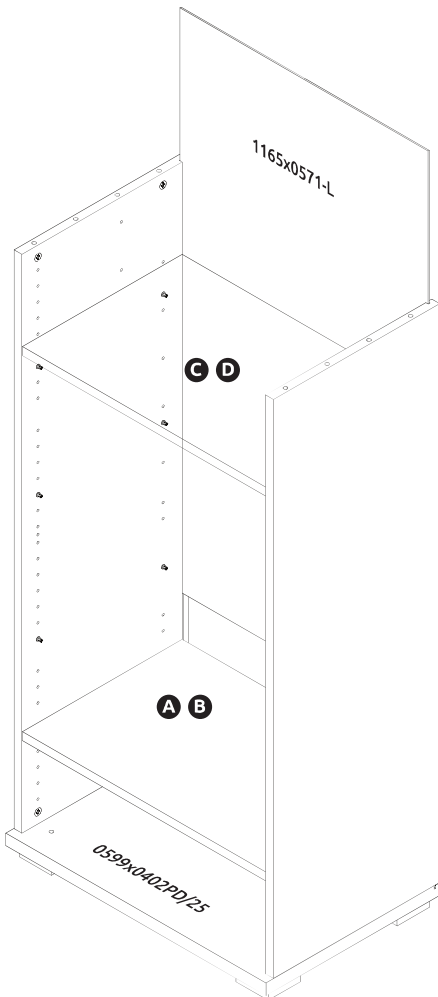
1



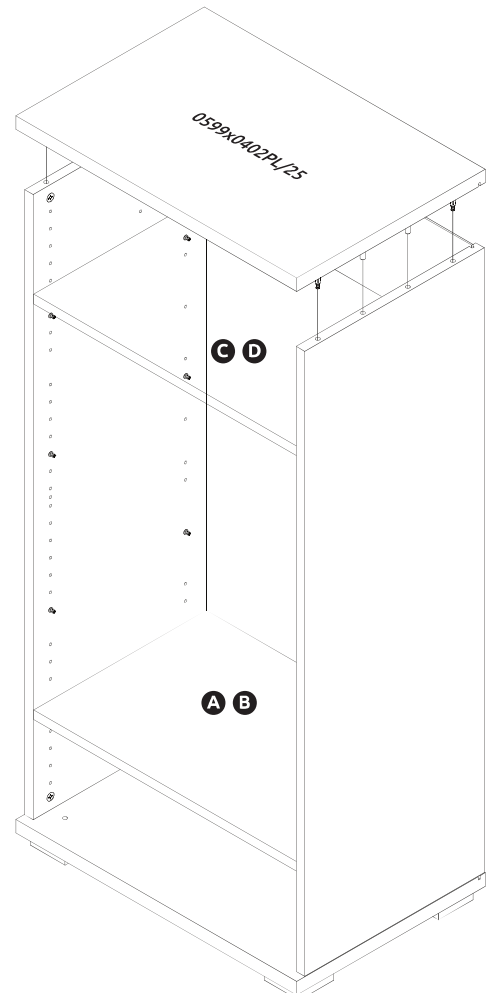
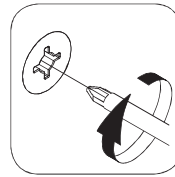
2

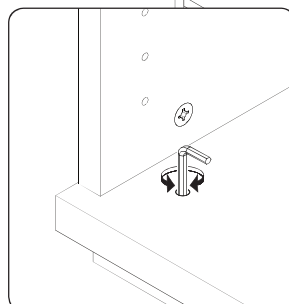
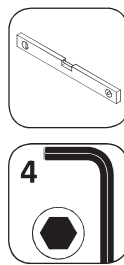
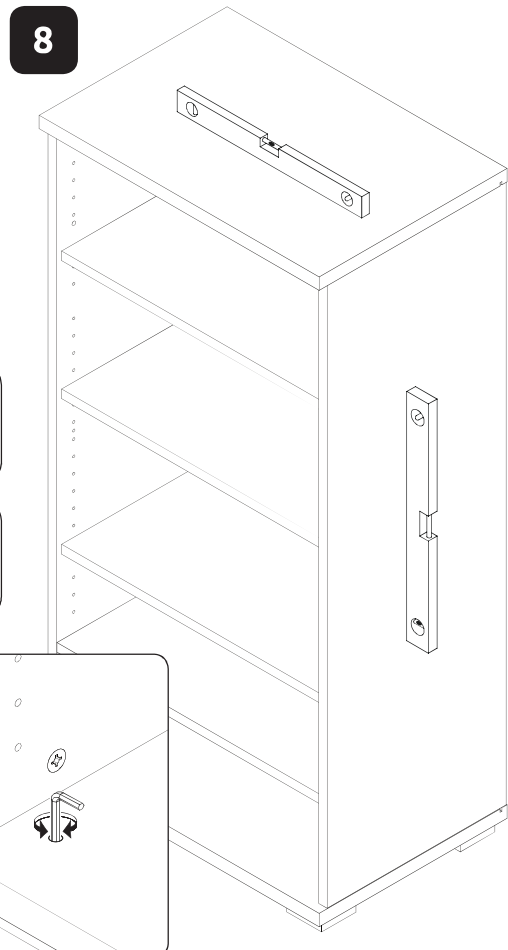
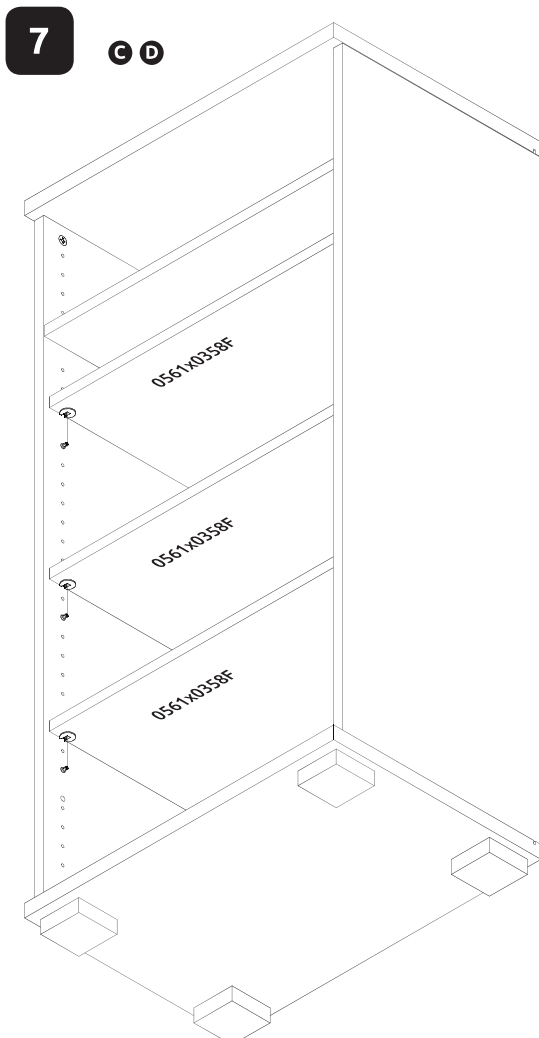
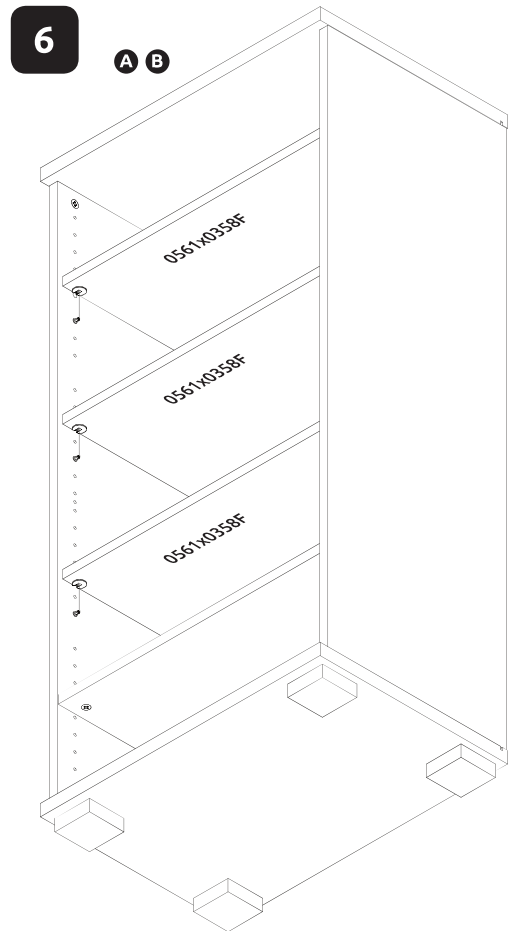
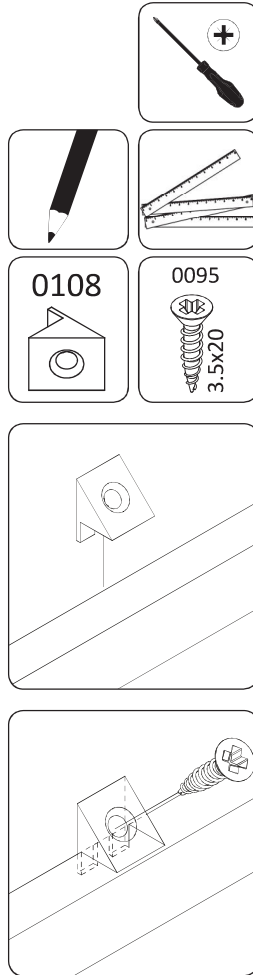
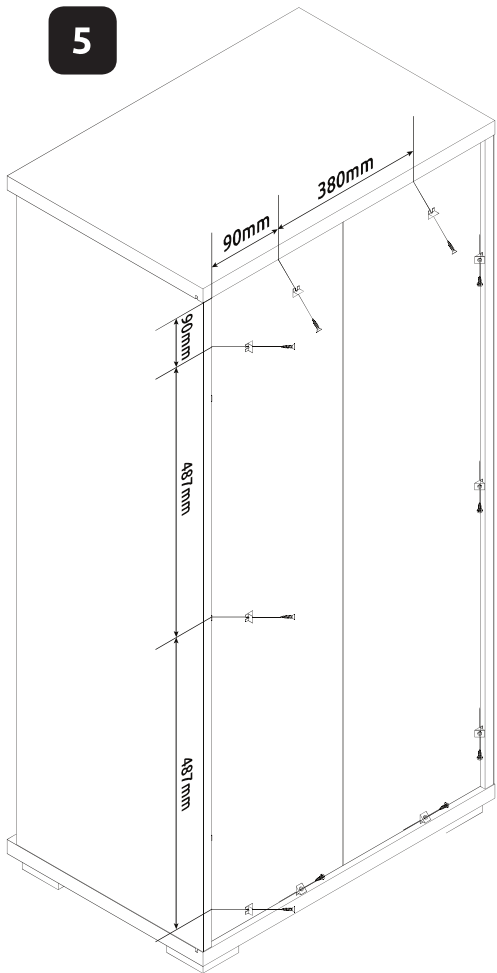


3

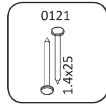
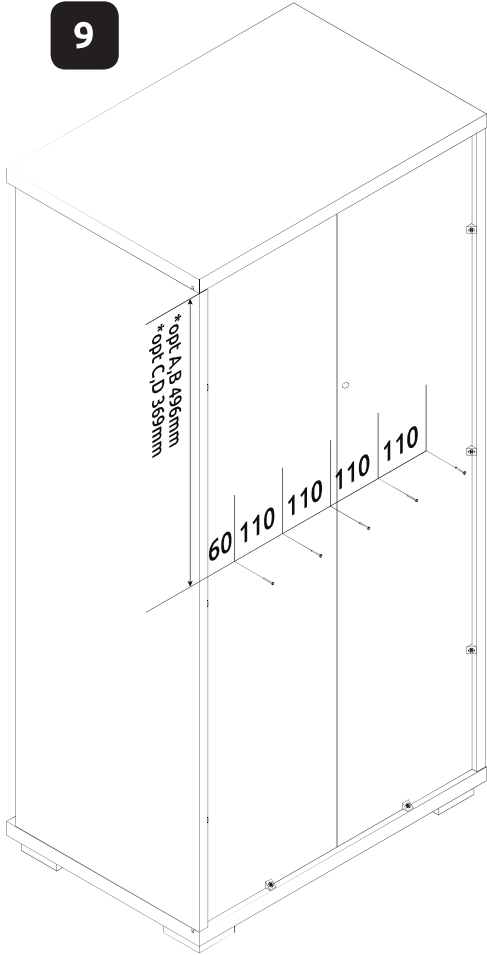


4

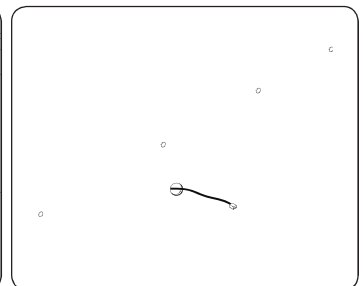
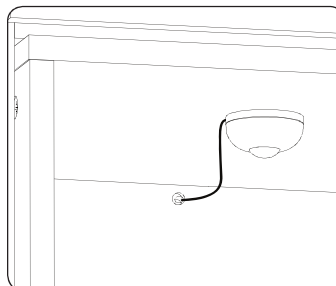
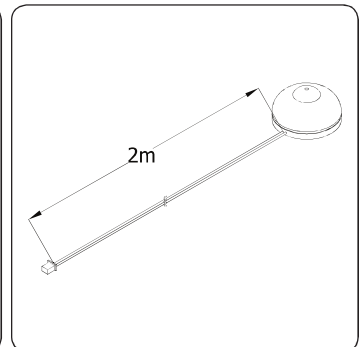
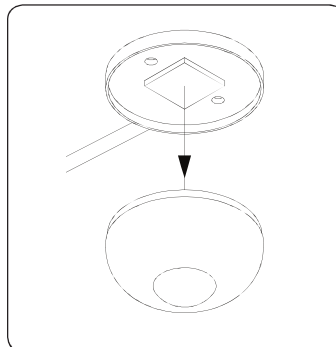
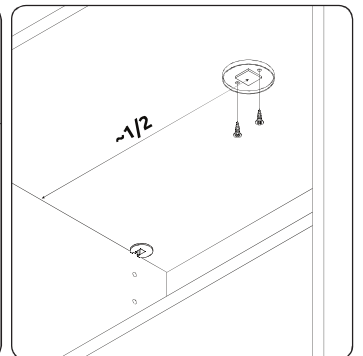
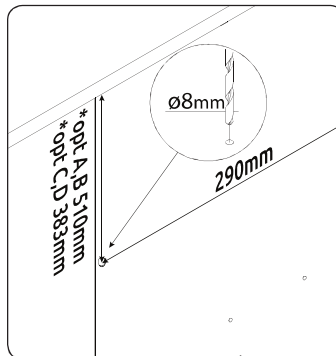
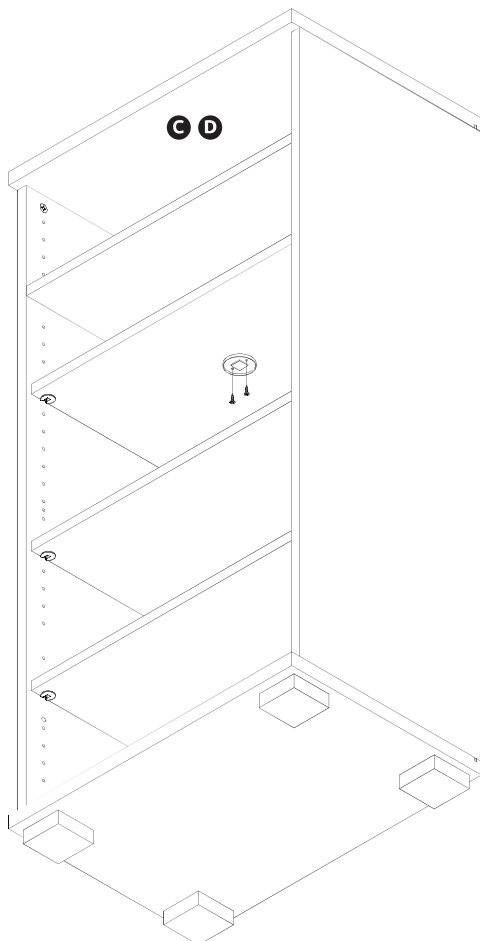
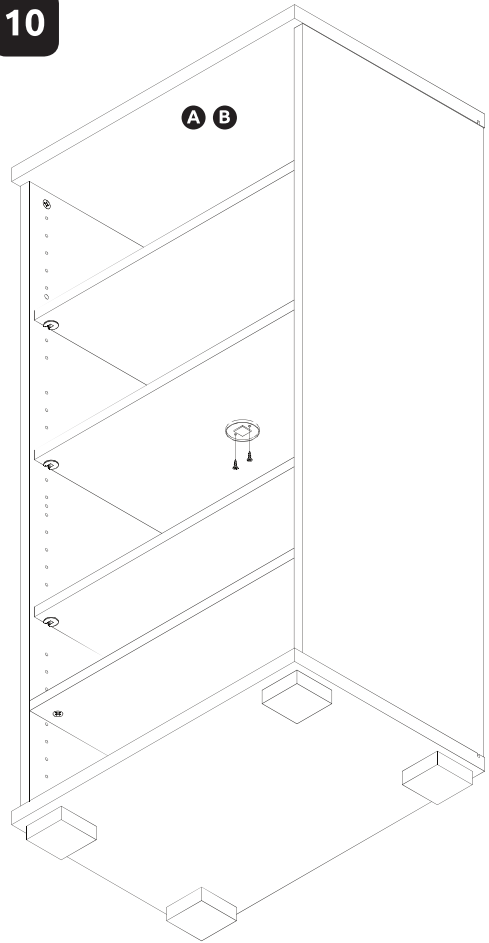


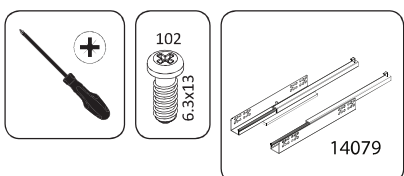
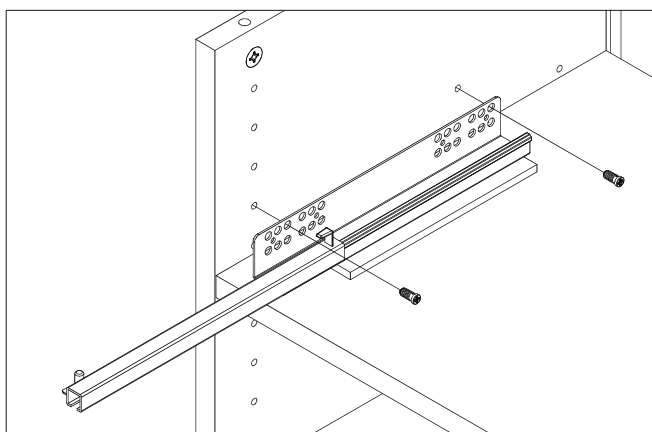
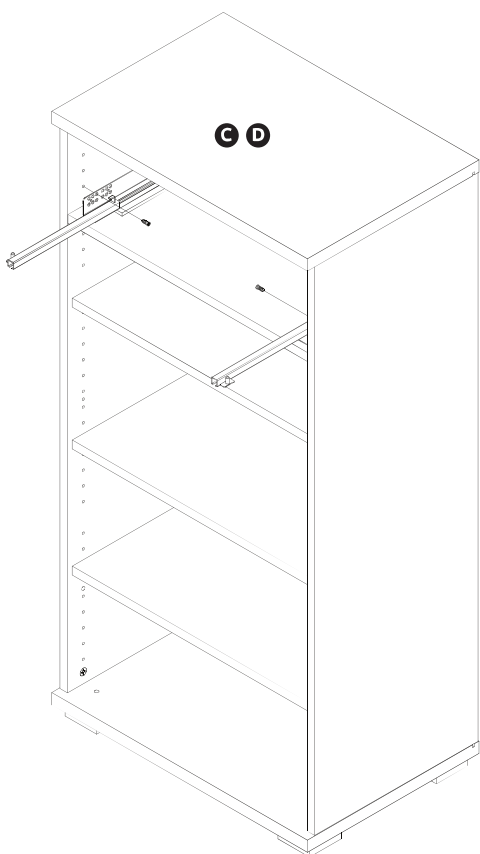
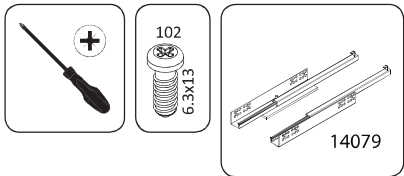
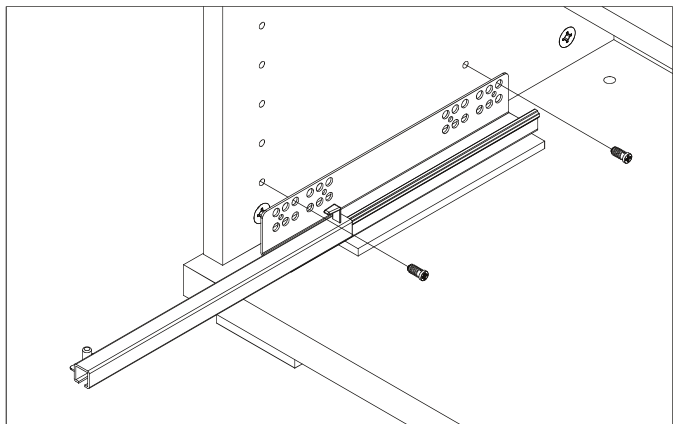
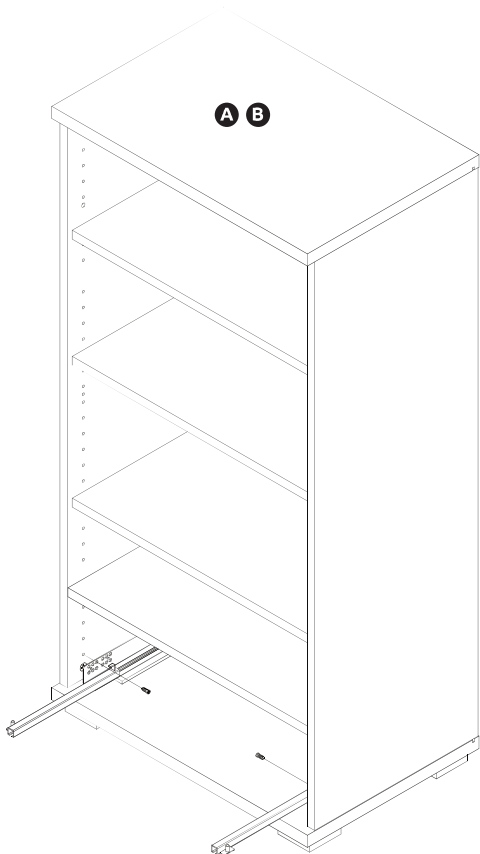


9



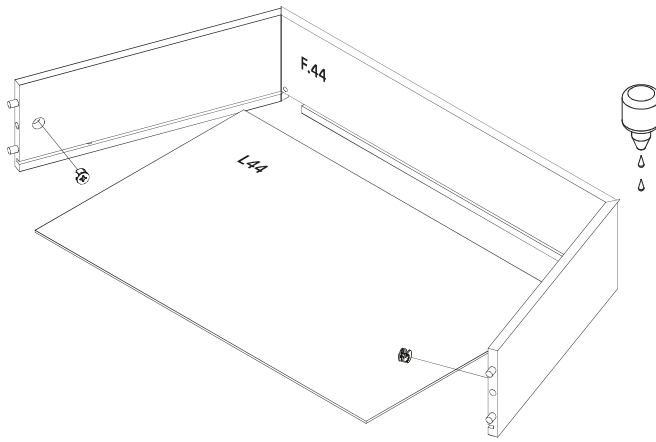
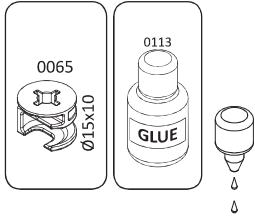
10



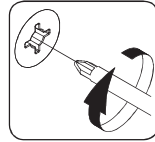




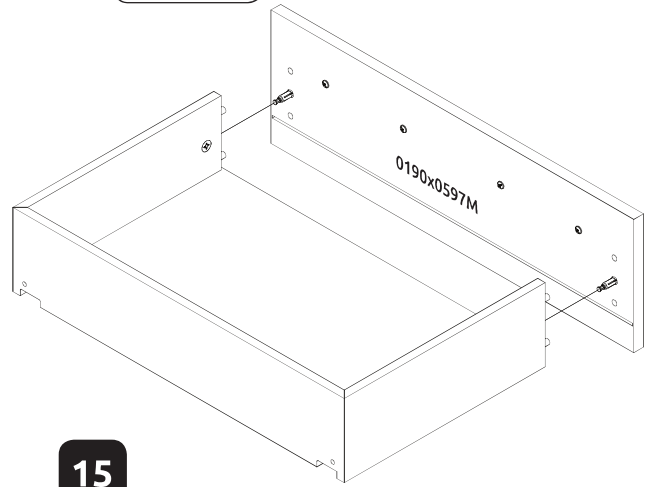
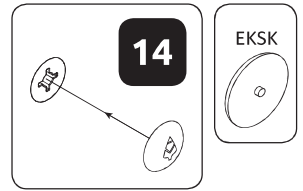
12



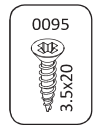
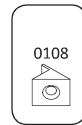
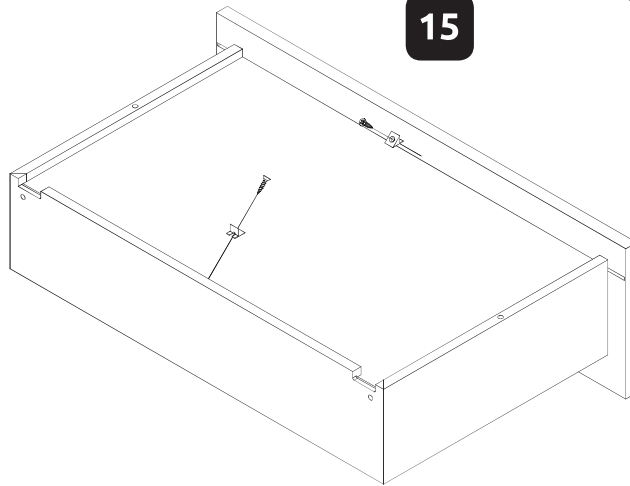
13



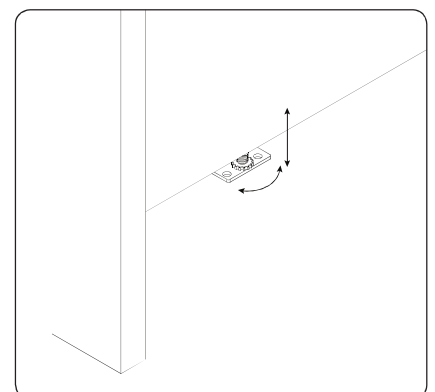
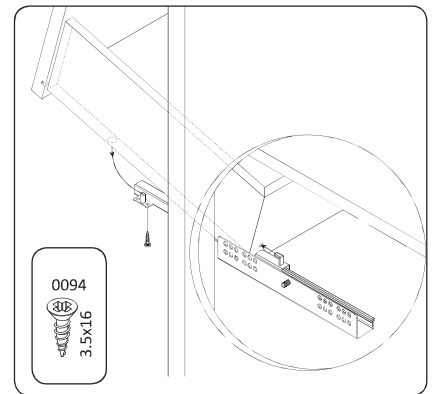
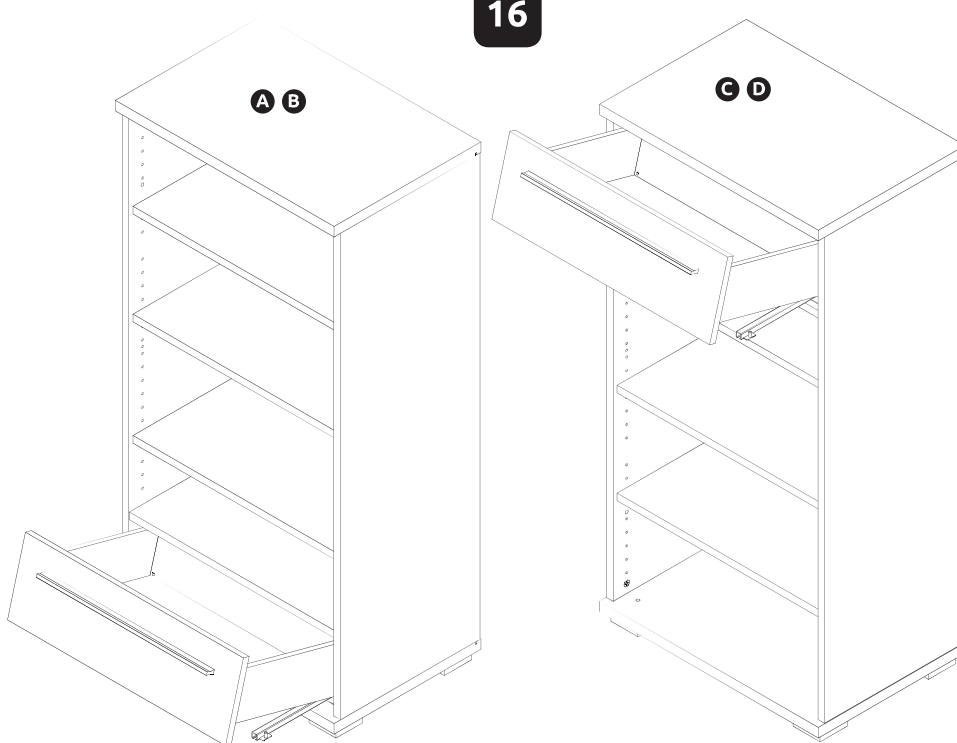
14

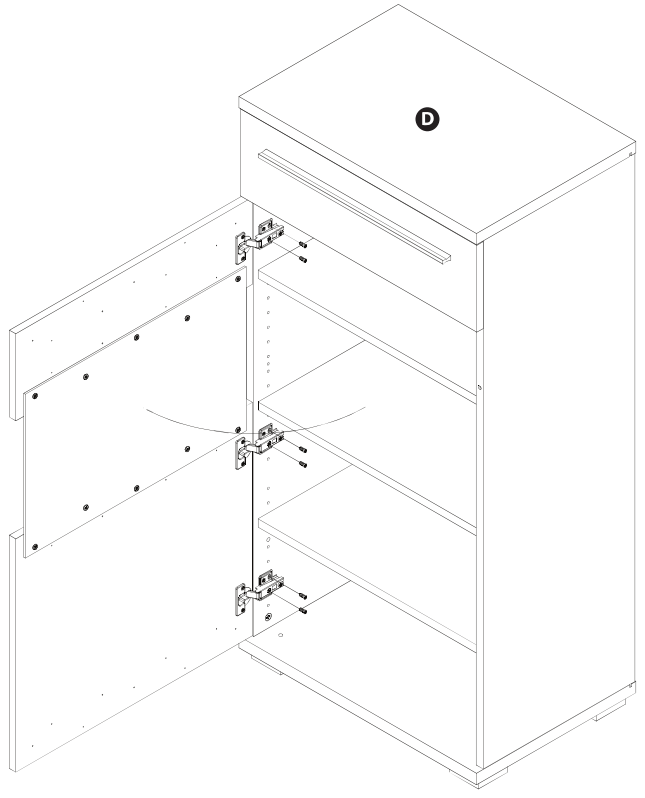
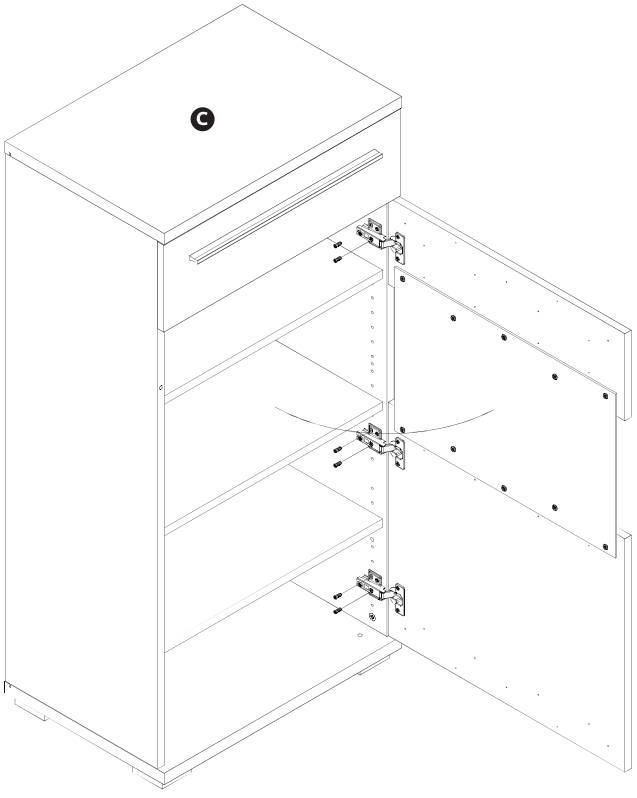
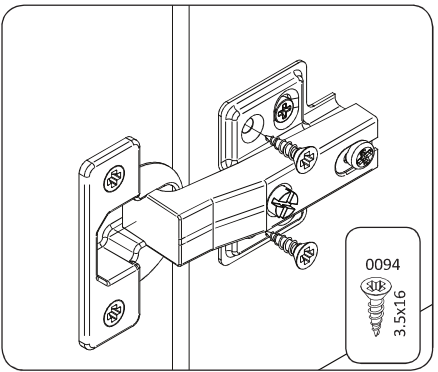
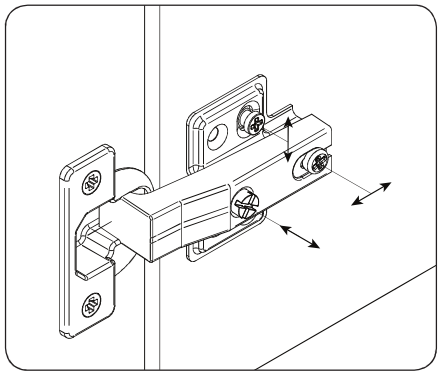
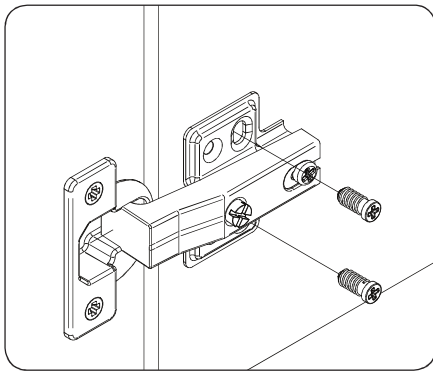
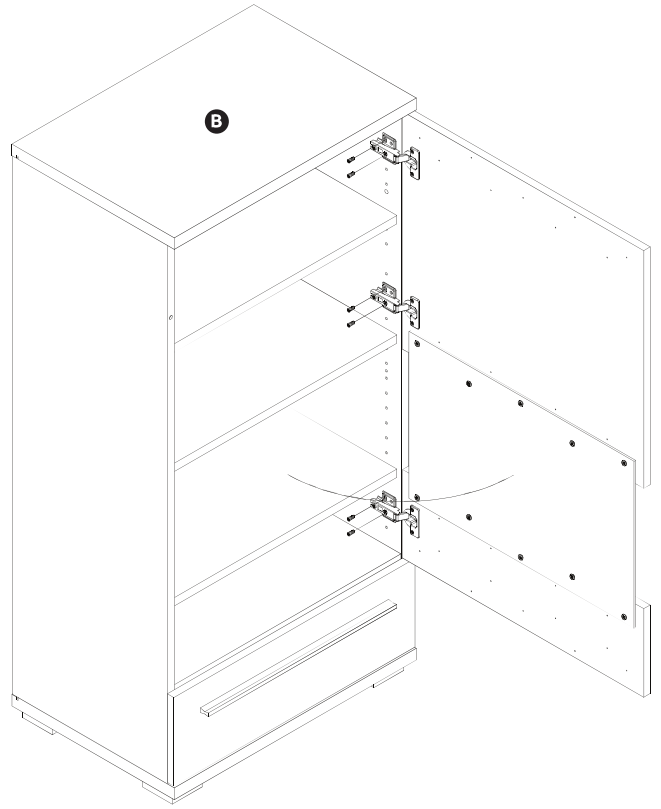
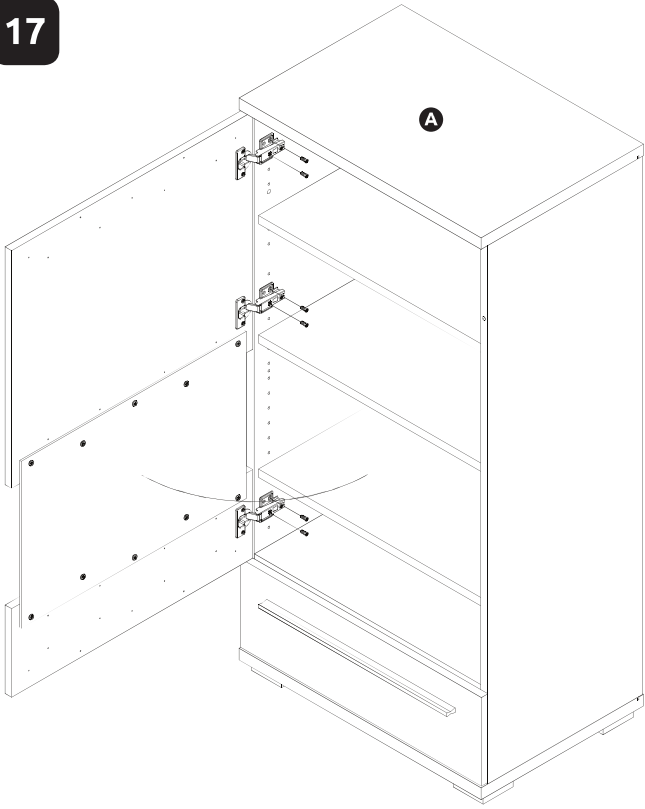


15



16





18

