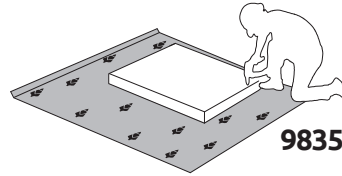
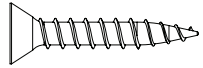
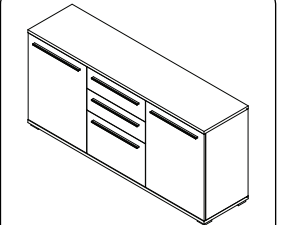


**IMPORTANT – READ CAREFULLY – RETAIN FOR FUTURE REFERENCE**

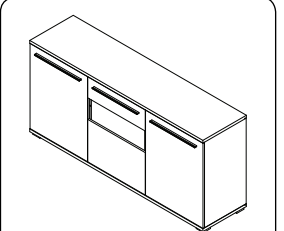
**WICHTIG – SORGFÄLTIG LESEN UND AUFBEWAHREN**



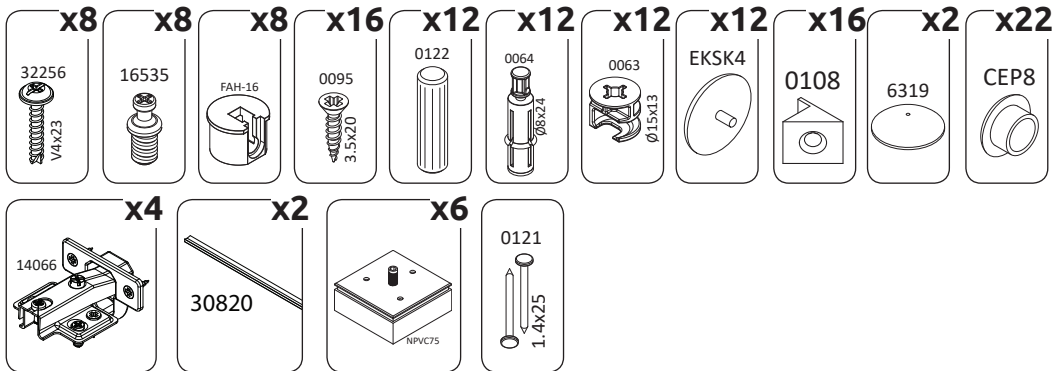
**K180-3K1F/PN**  
LWH - 1799x452x846



**K180-3K2F/PN**  
LWH - 1799x452x846



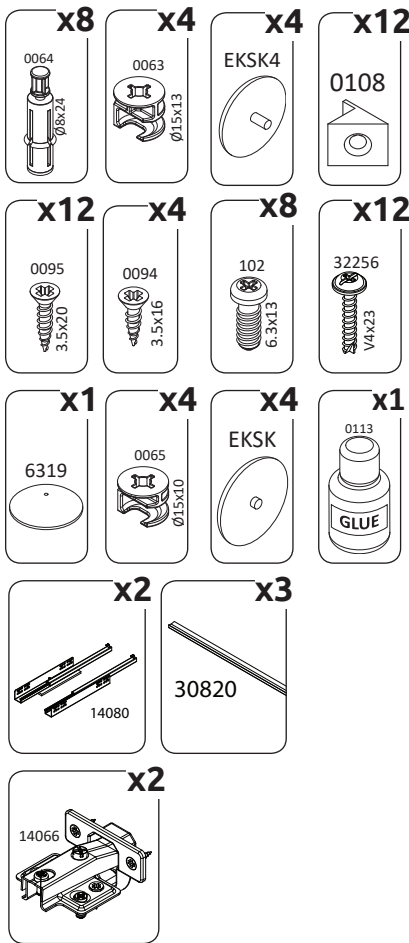
**K180-3KS/PN**  
LWH - 1799x452x846



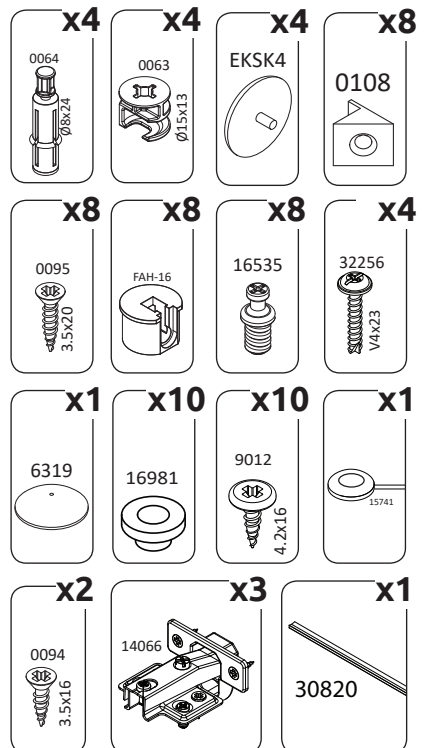
**\*opt**  
**K180-3K1F/PN**

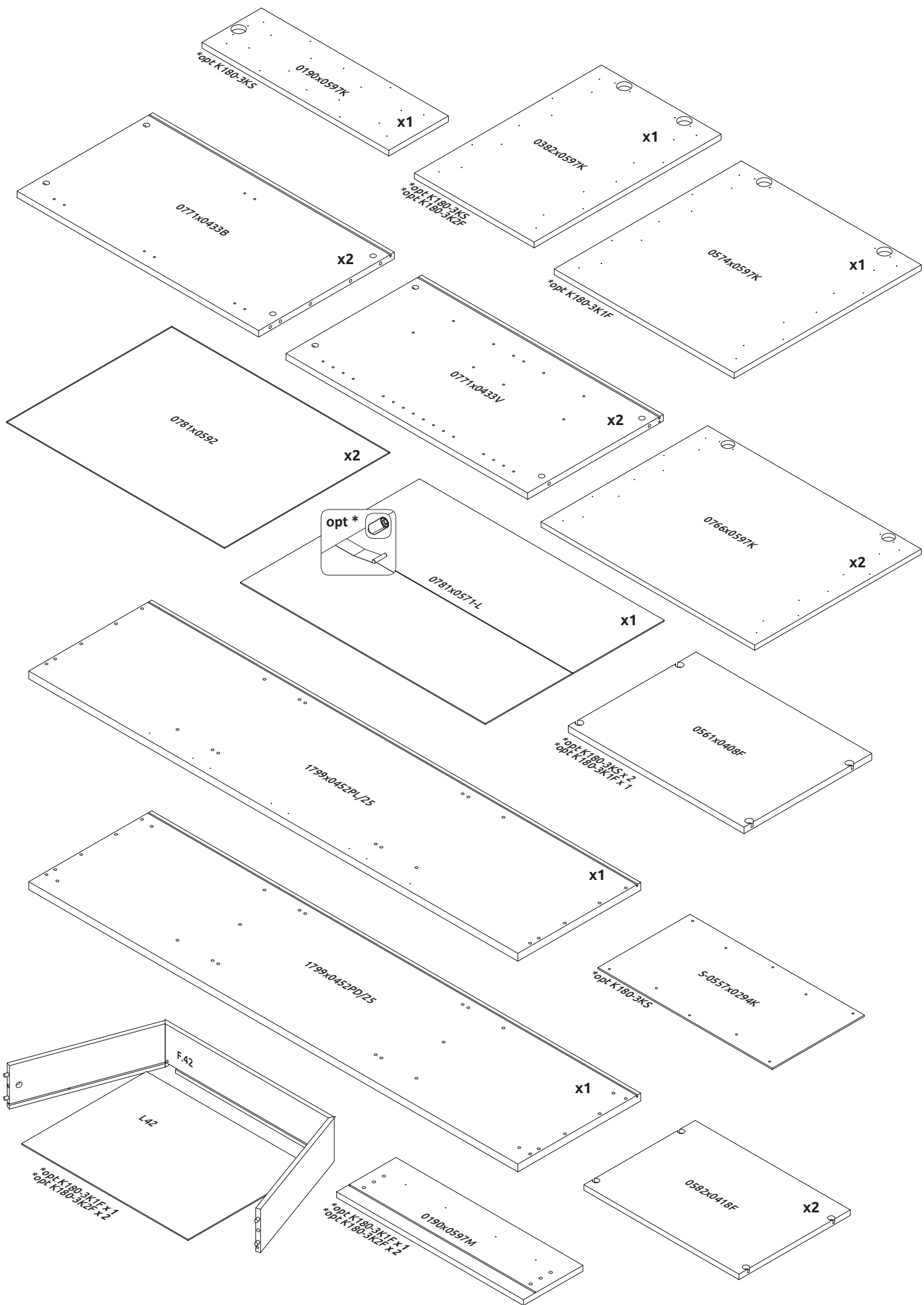


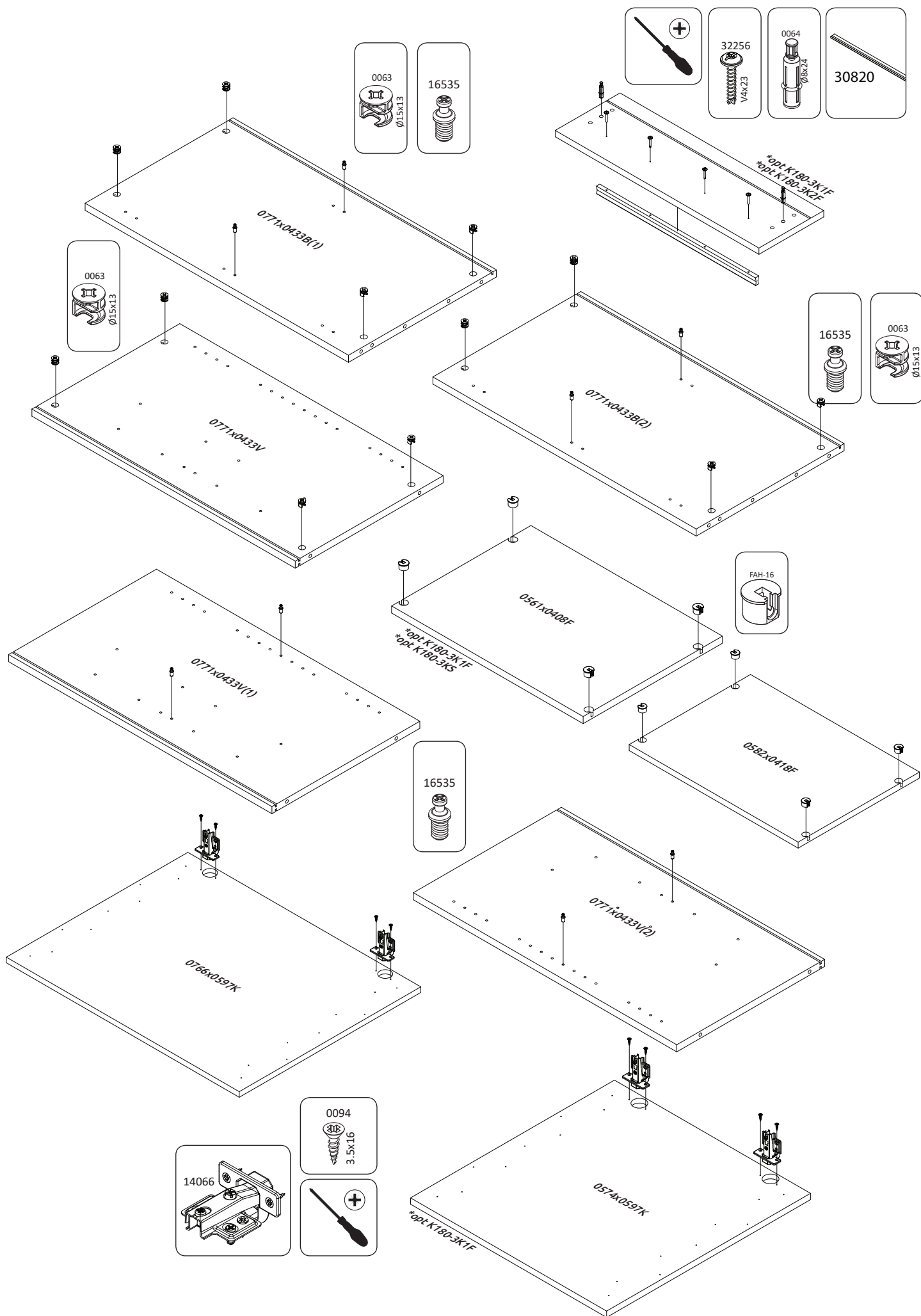
**\*opt**  
**K180-3K2F/PN**

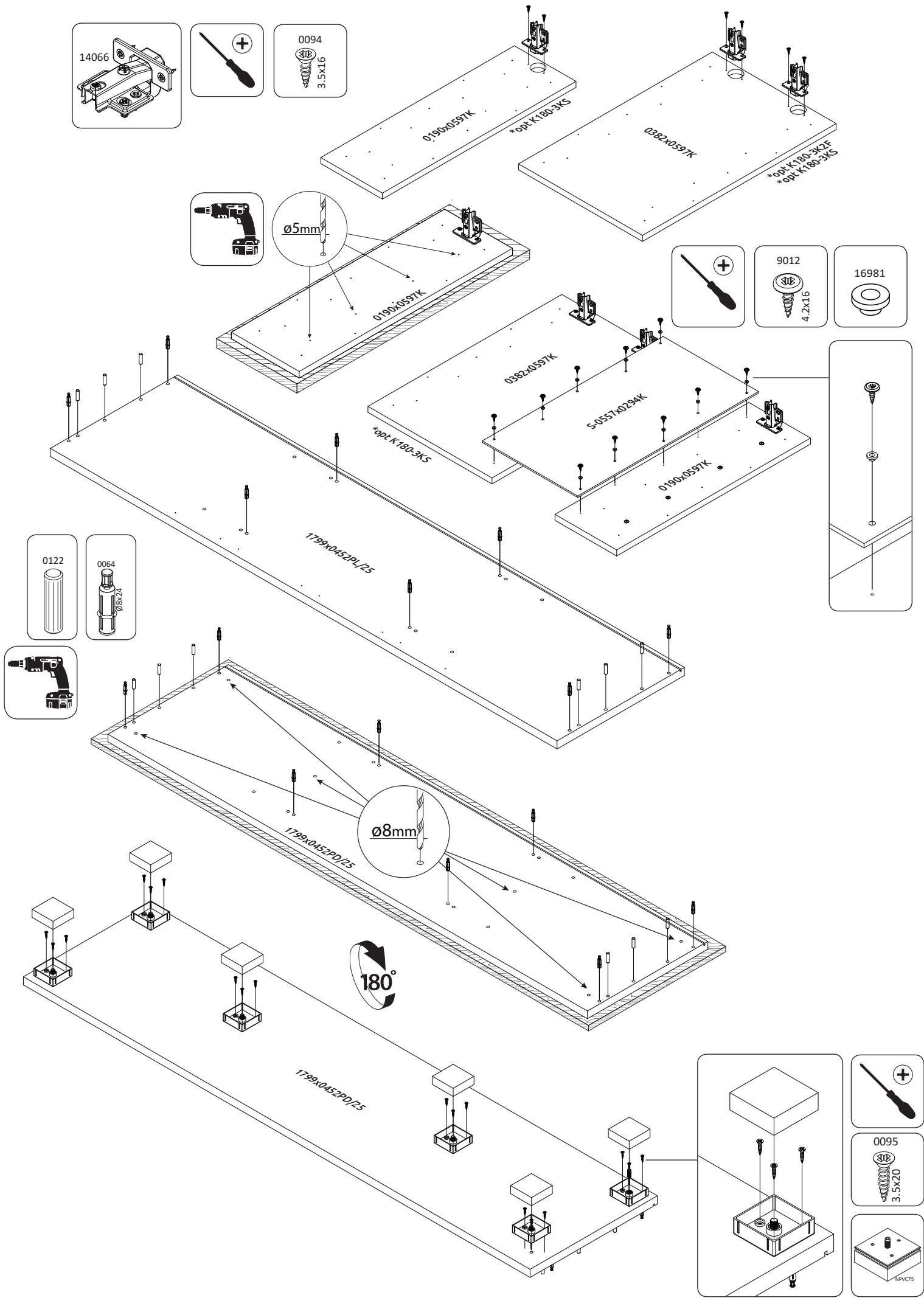


**\*opt**  
**K180-3KS/PN**

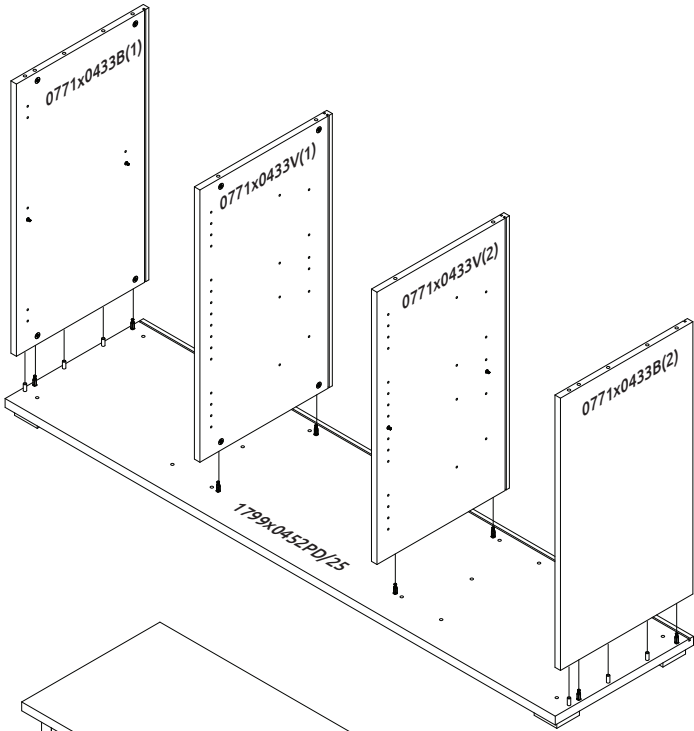




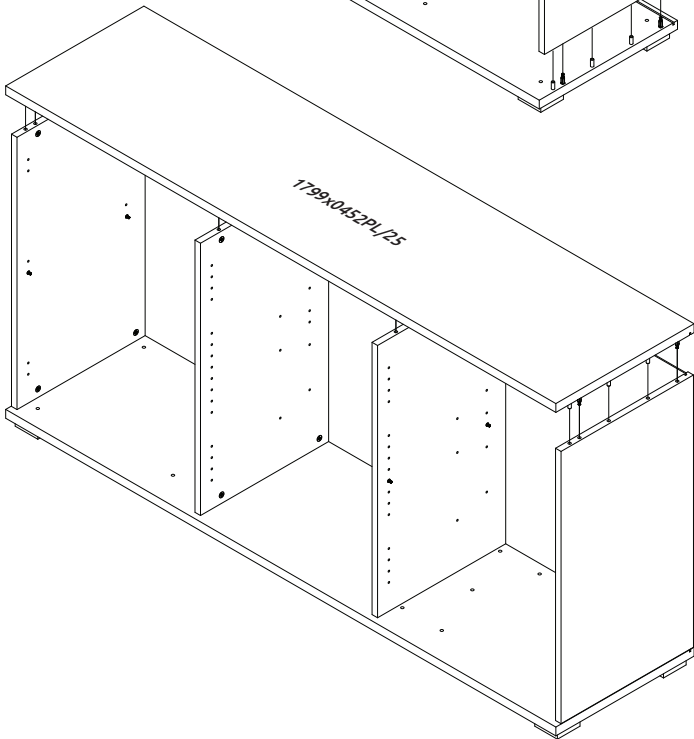
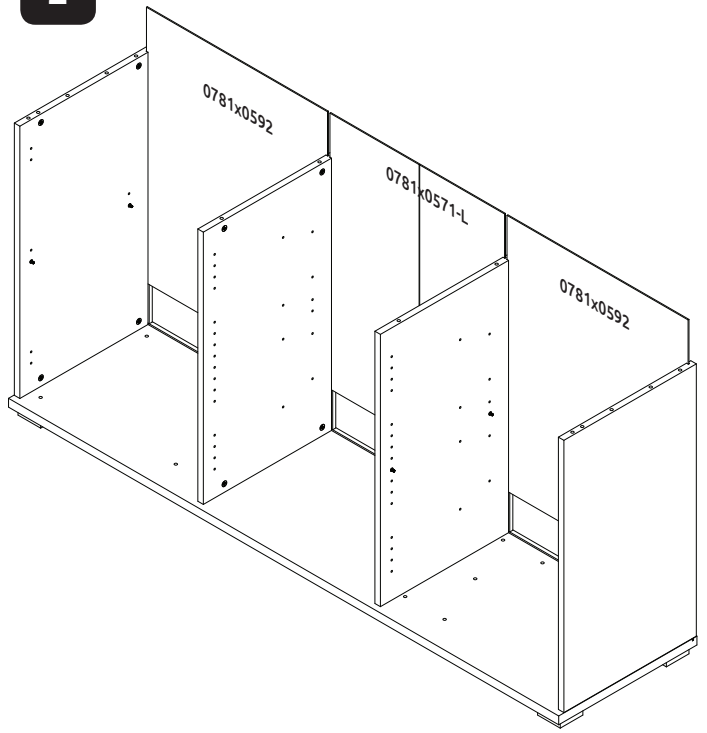




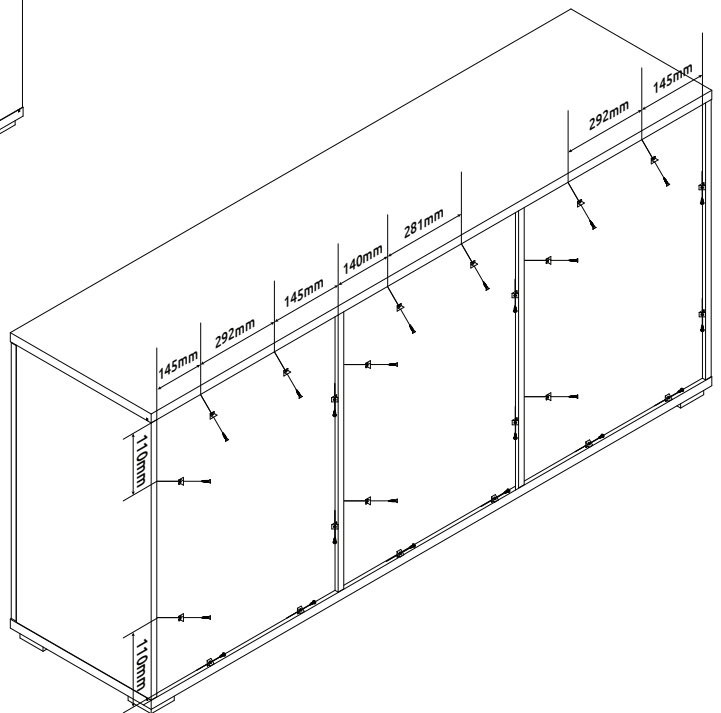
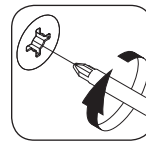
1



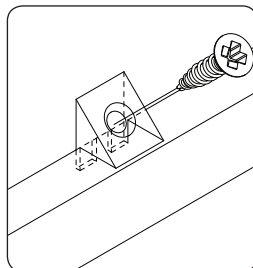
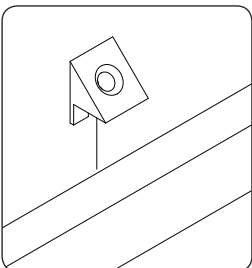
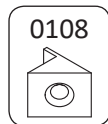
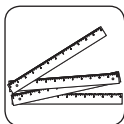
2



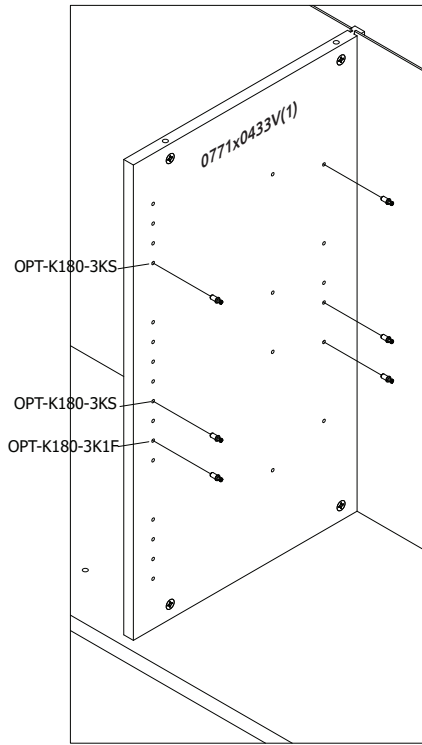
3



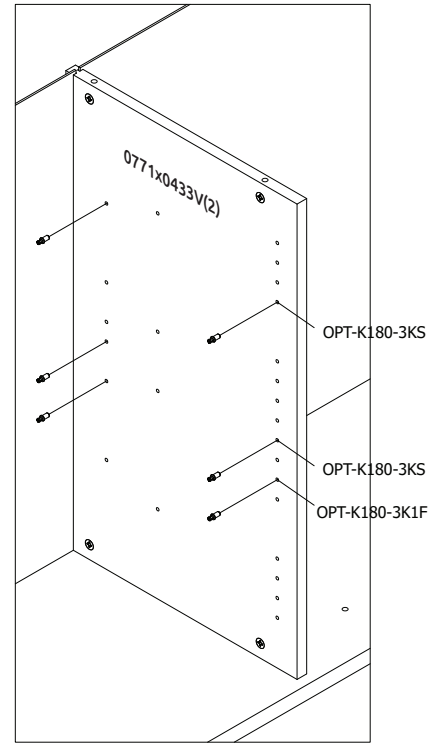
4



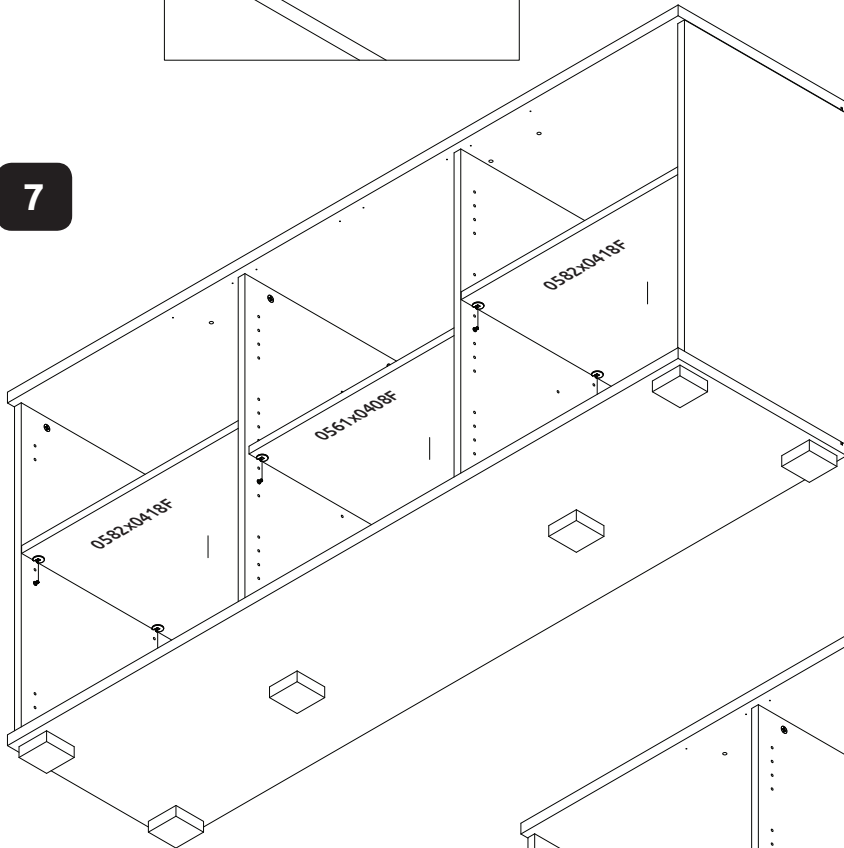
5



6

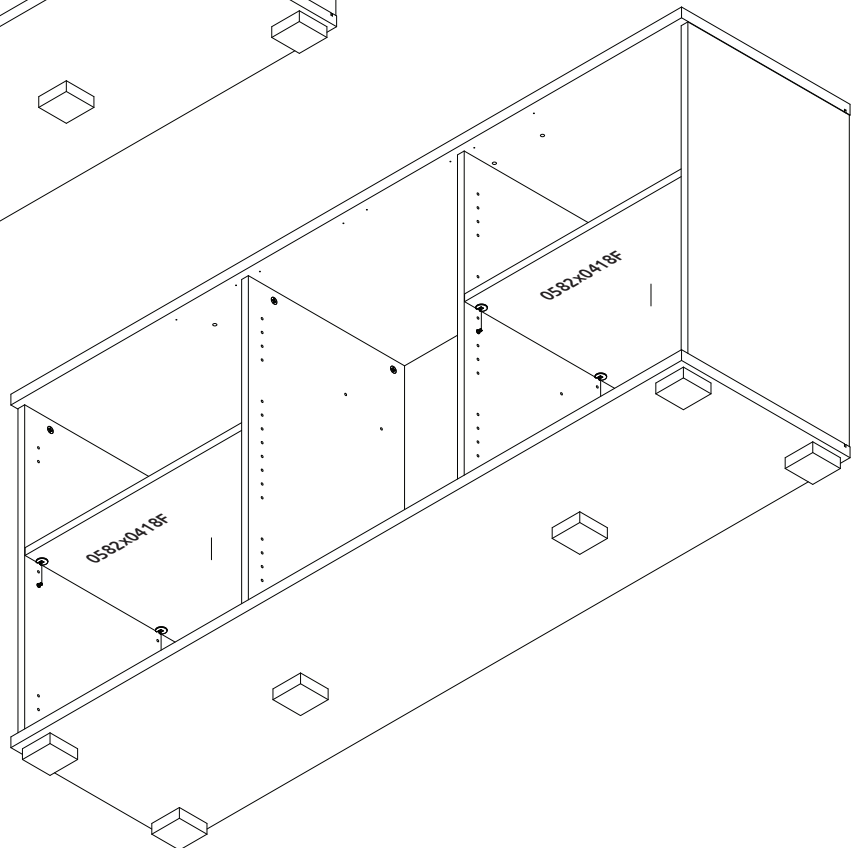


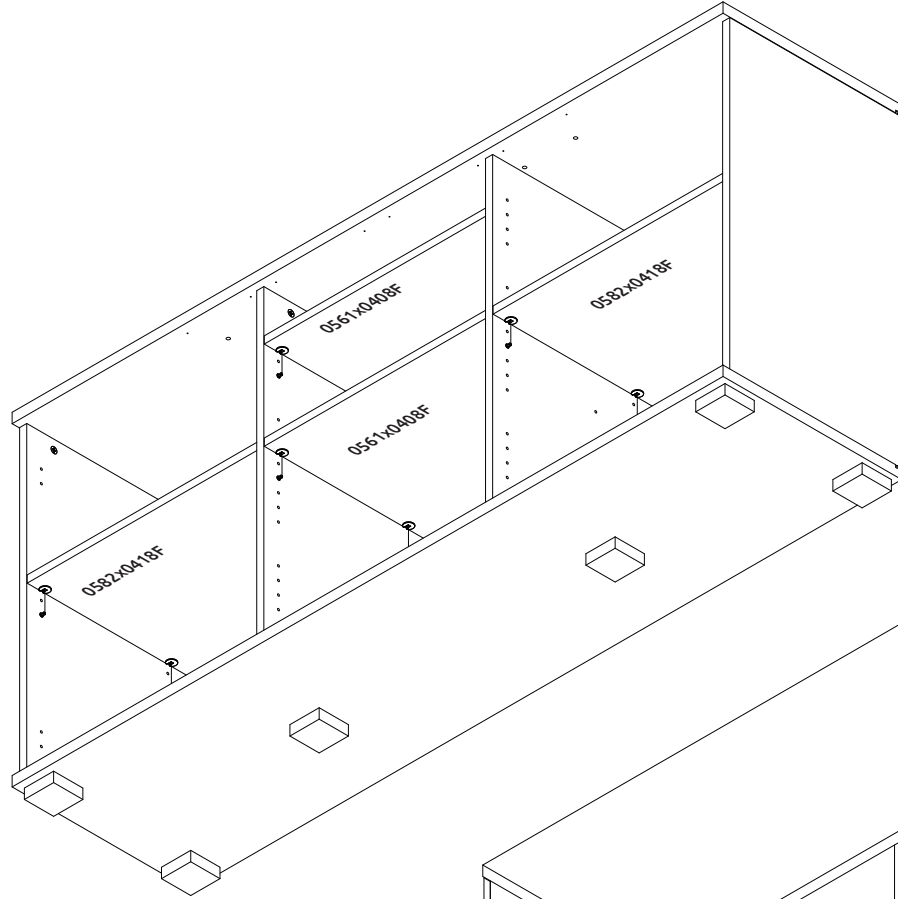
7



\*opt K180-3K1F

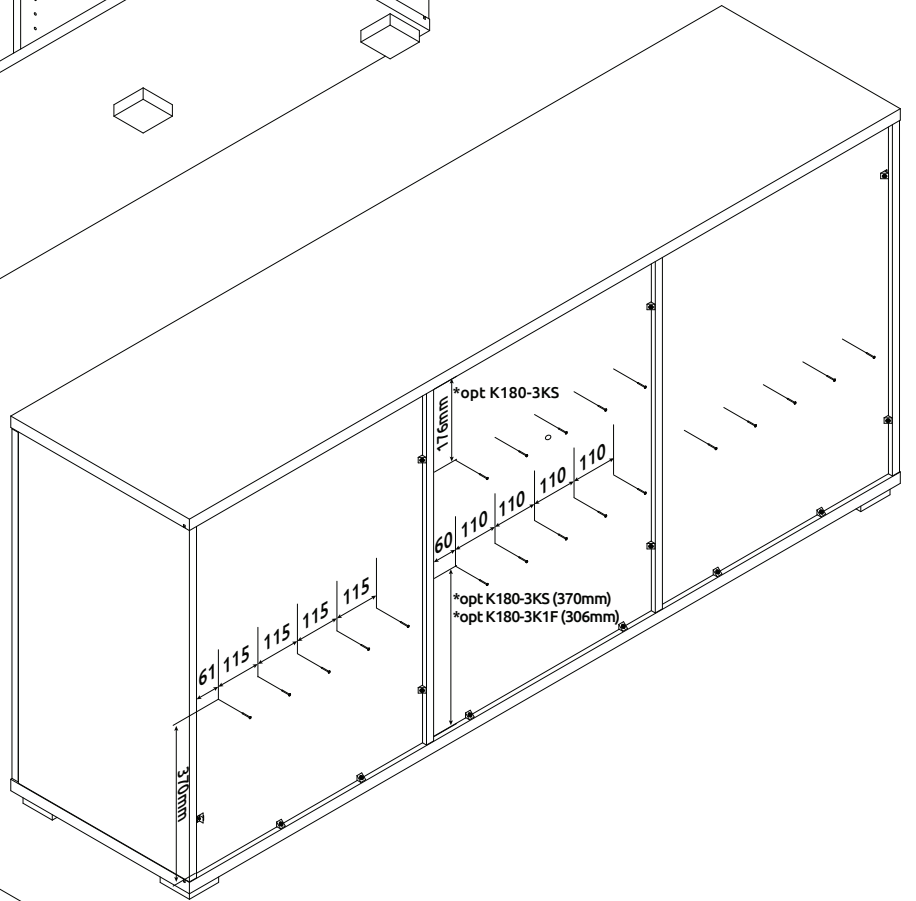
\*opt K180-3K2F



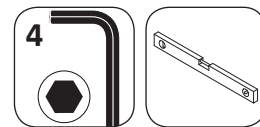
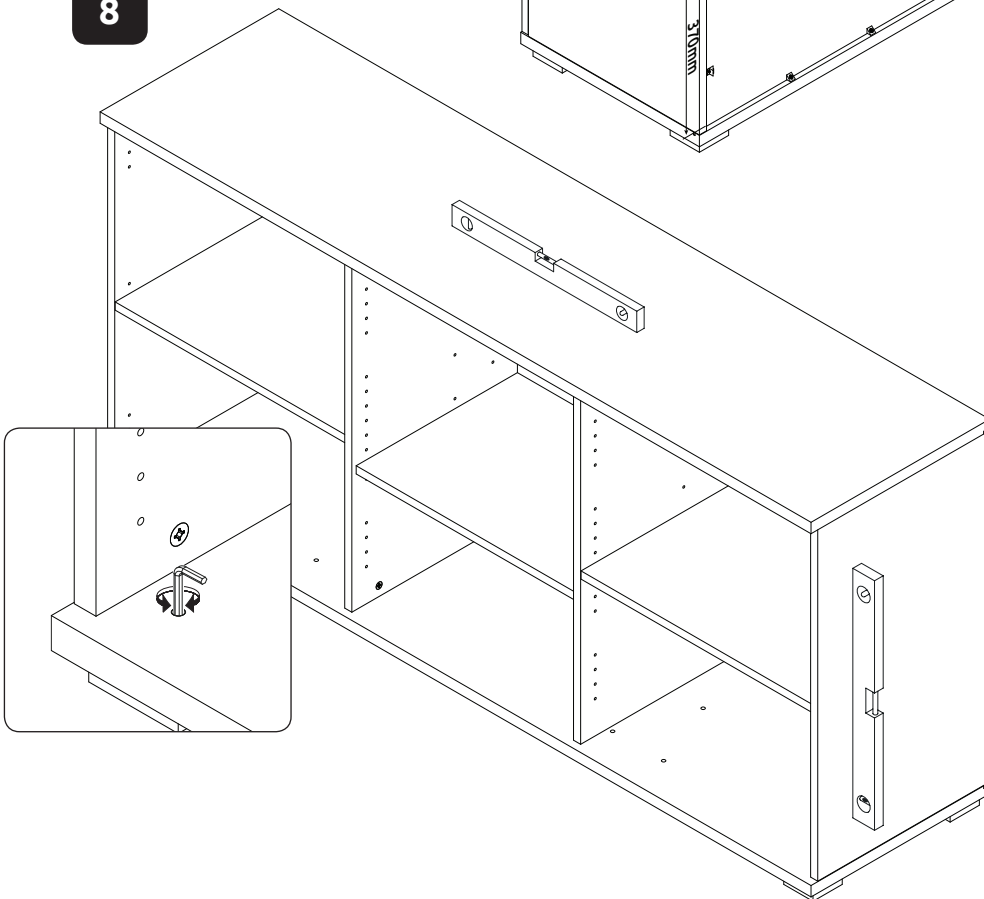


\*opt K180-3KS

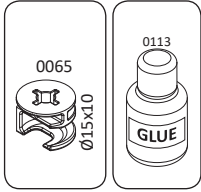
9



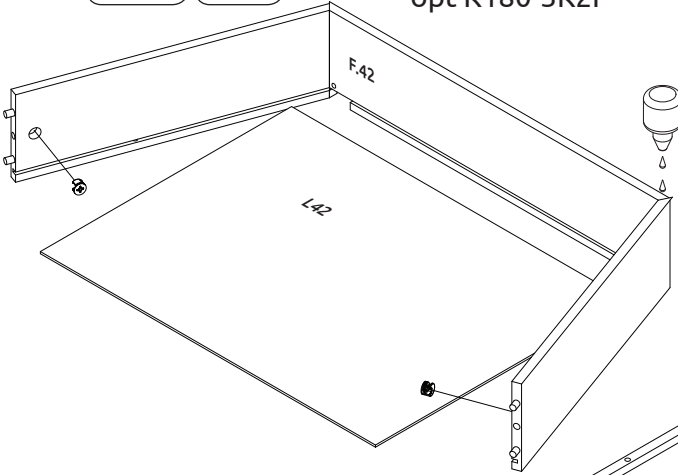
8



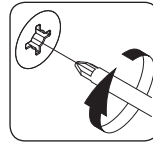
9



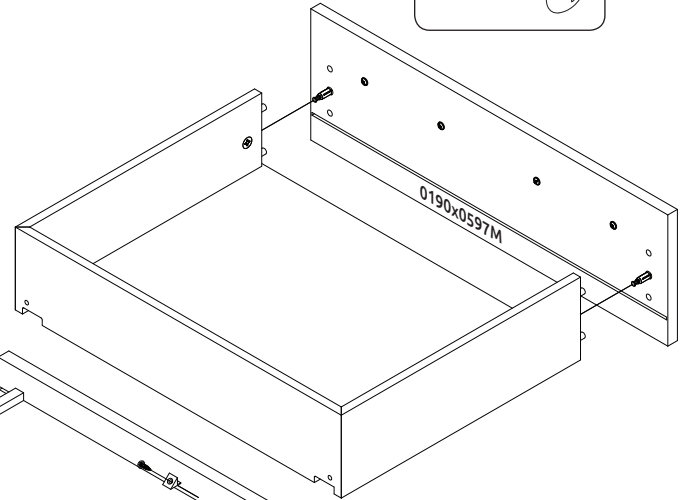
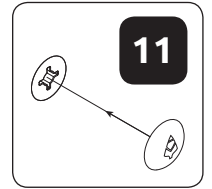
\*opt K180-3K1F  
\*opt K180-3K2F



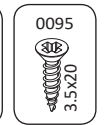
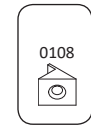
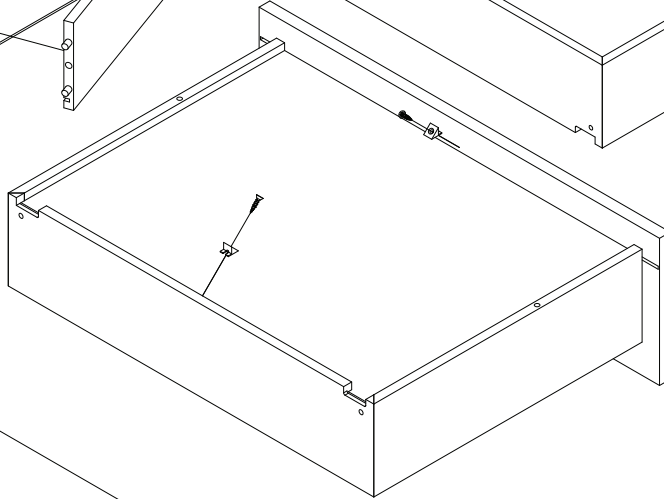
10



11

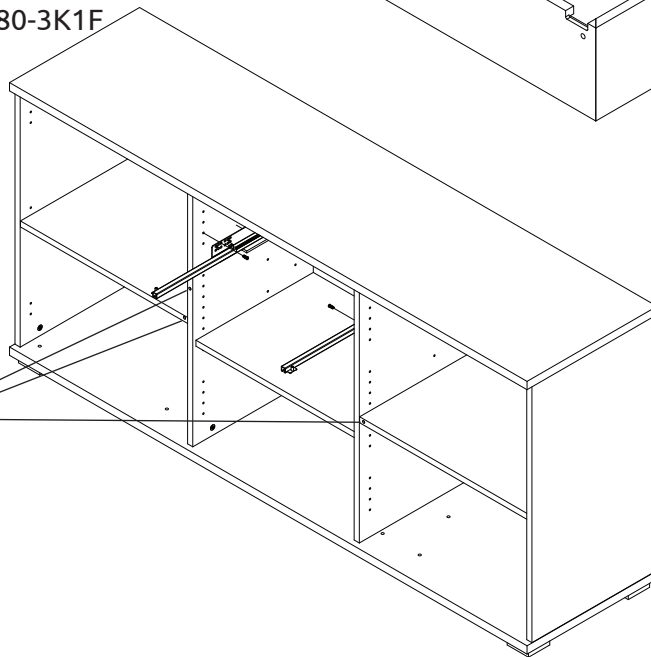
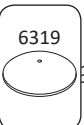
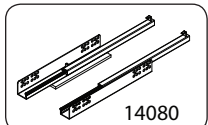
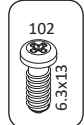


12

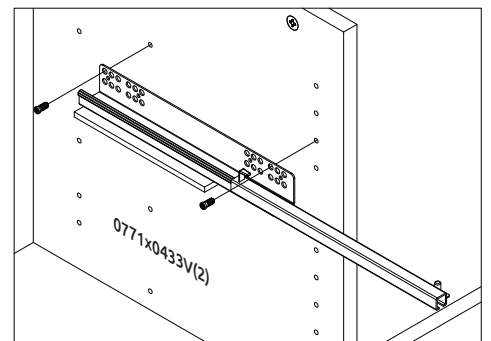
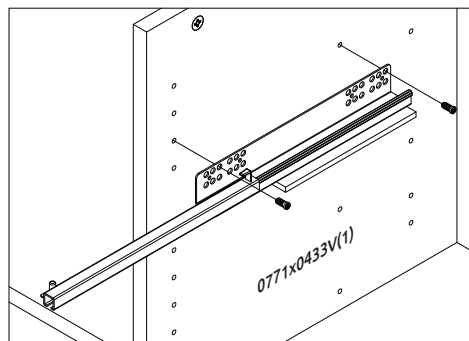


13

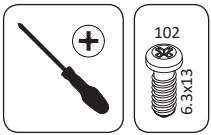
\*opt K180-3K1F



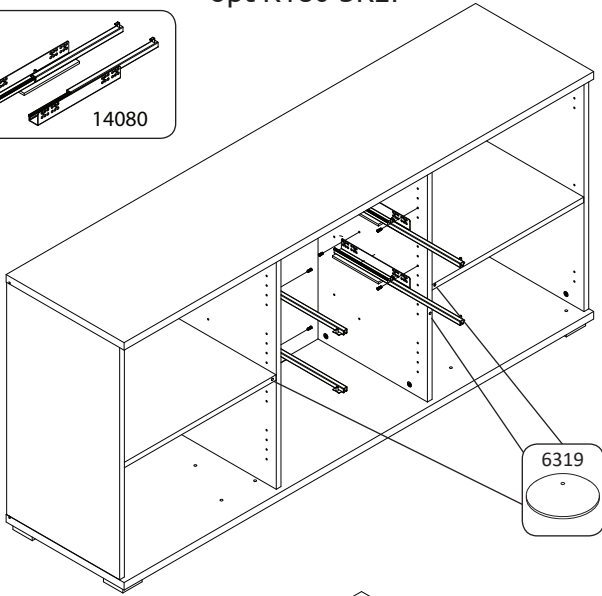
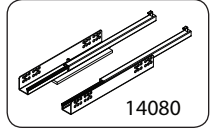
\*opt K180-3K1F



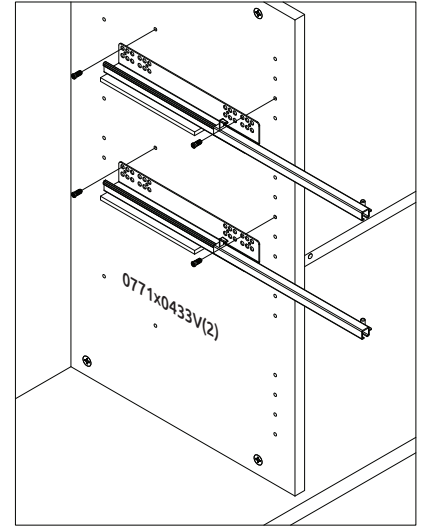
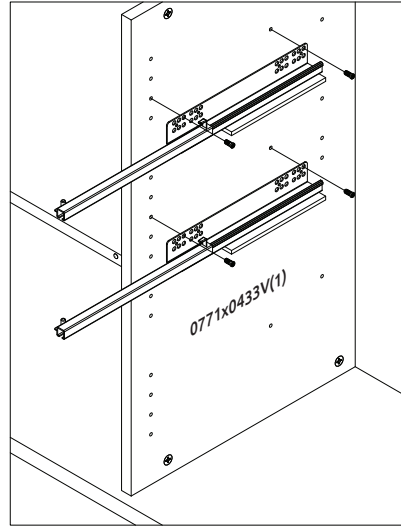




\*opt K180-3K2F

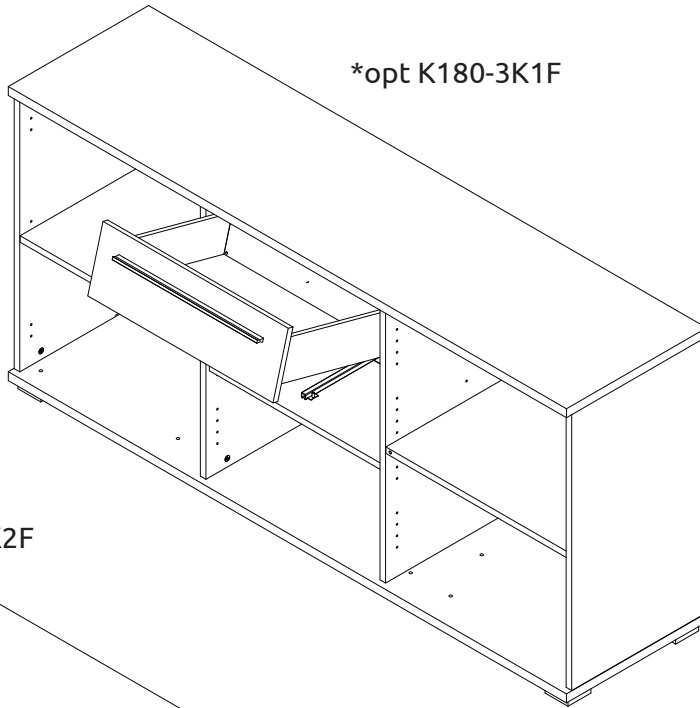


\*opt K180-3K2F

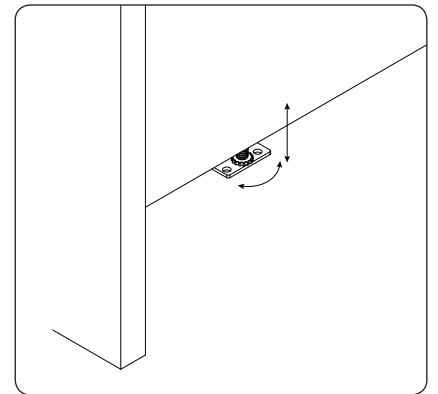
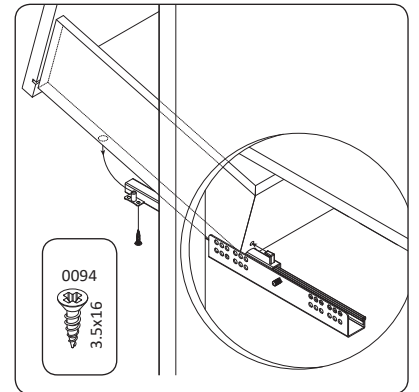
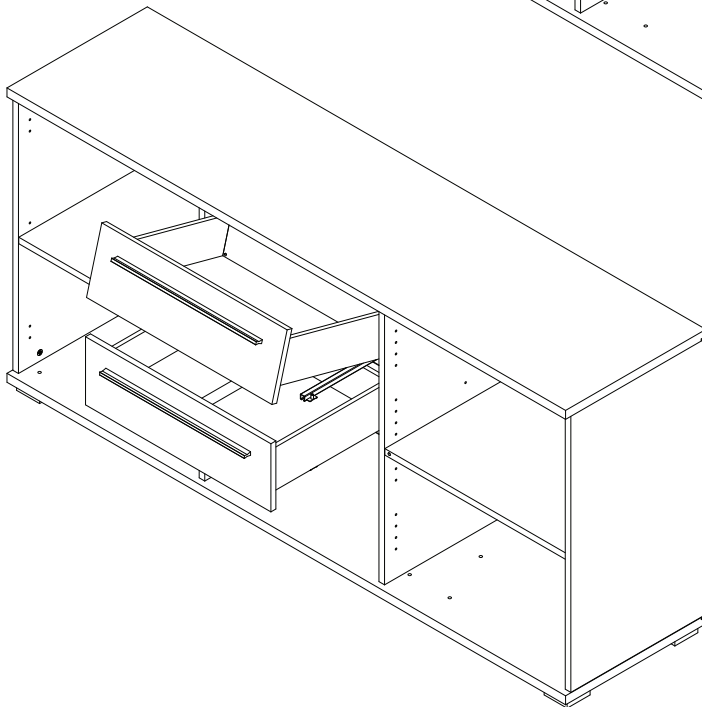


14

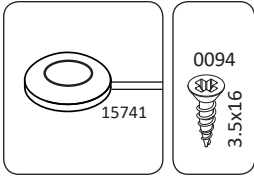
\*opt K180-3K1F



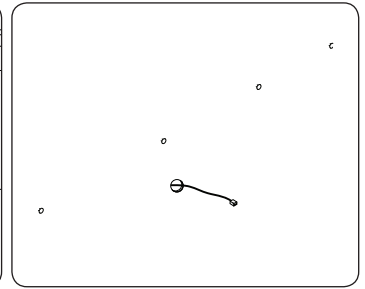
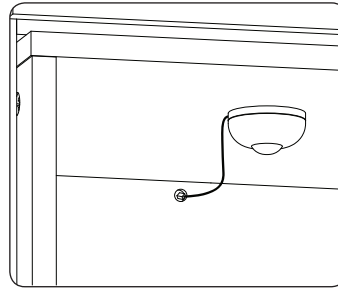
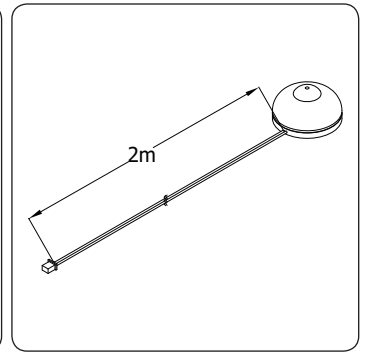
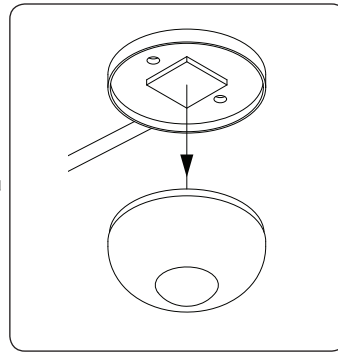
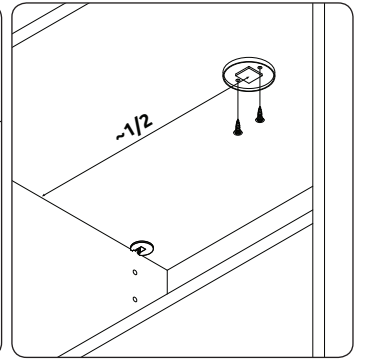
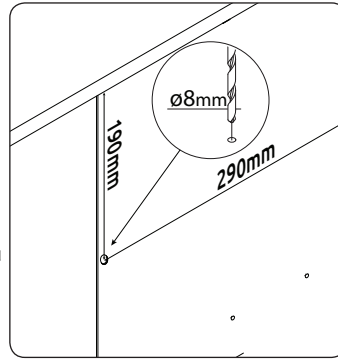
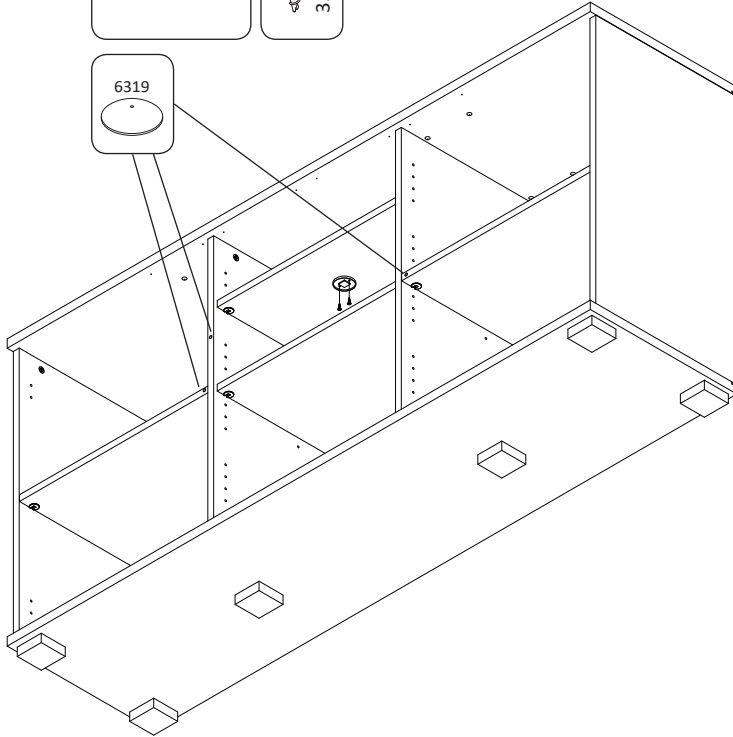
\*opt K180-3K2F



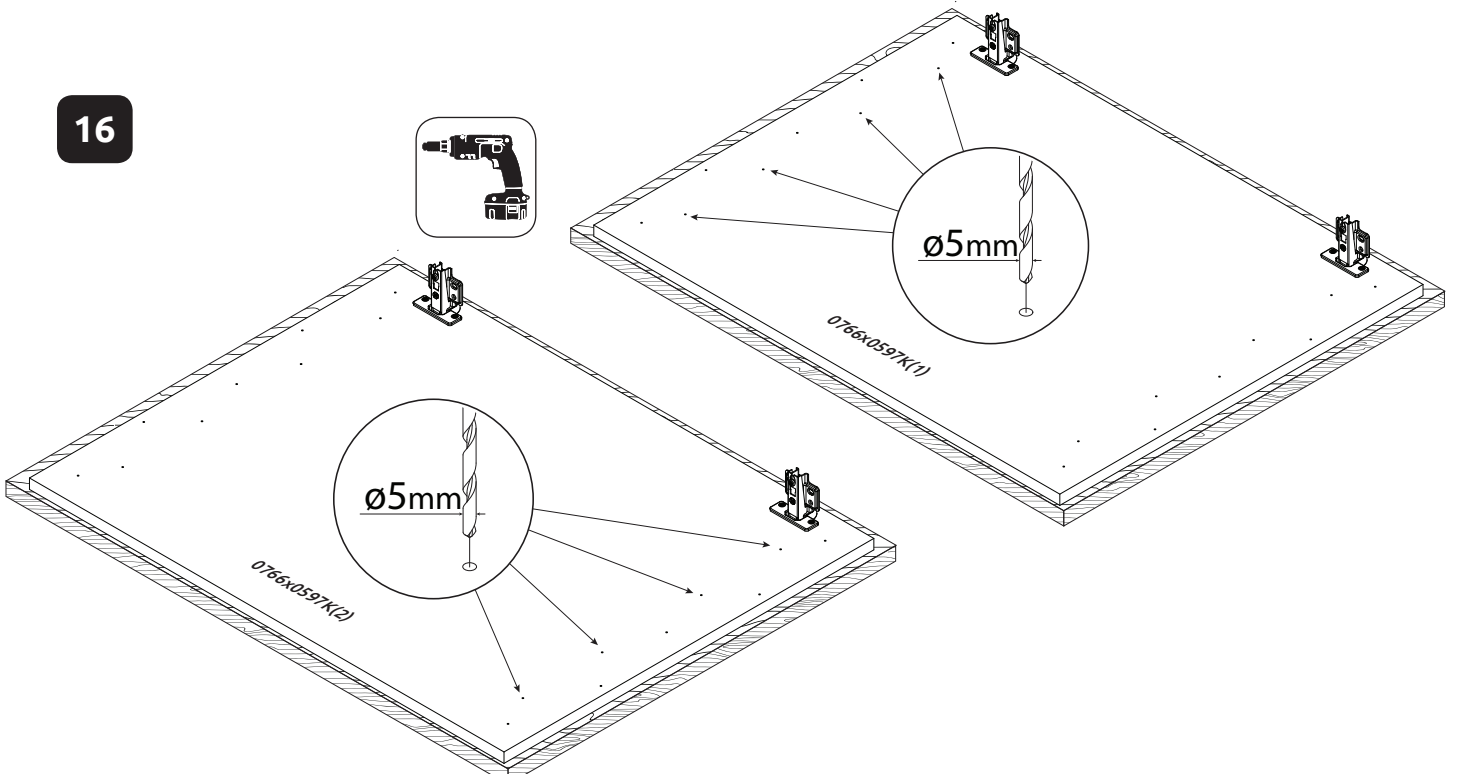
15

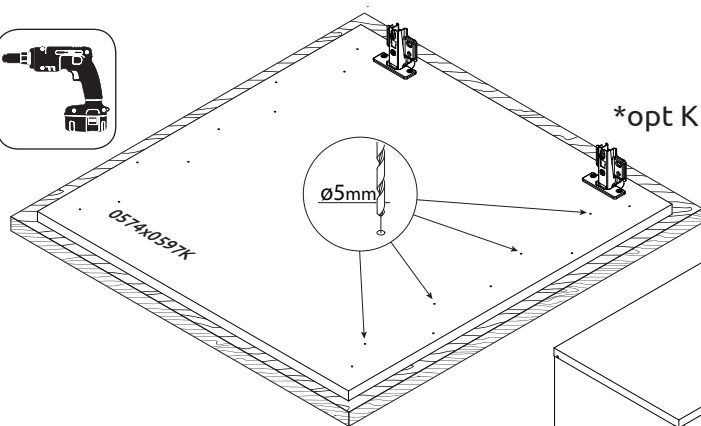


\*opt K180-3KS

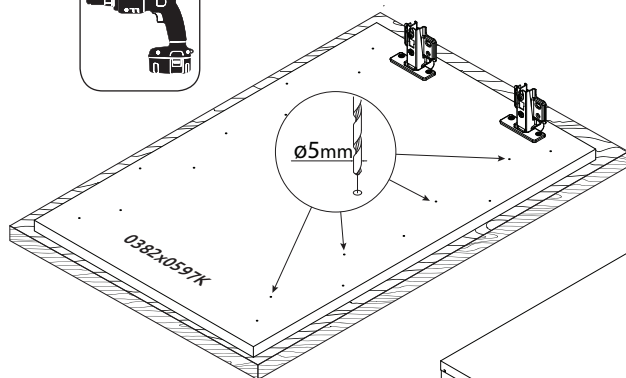
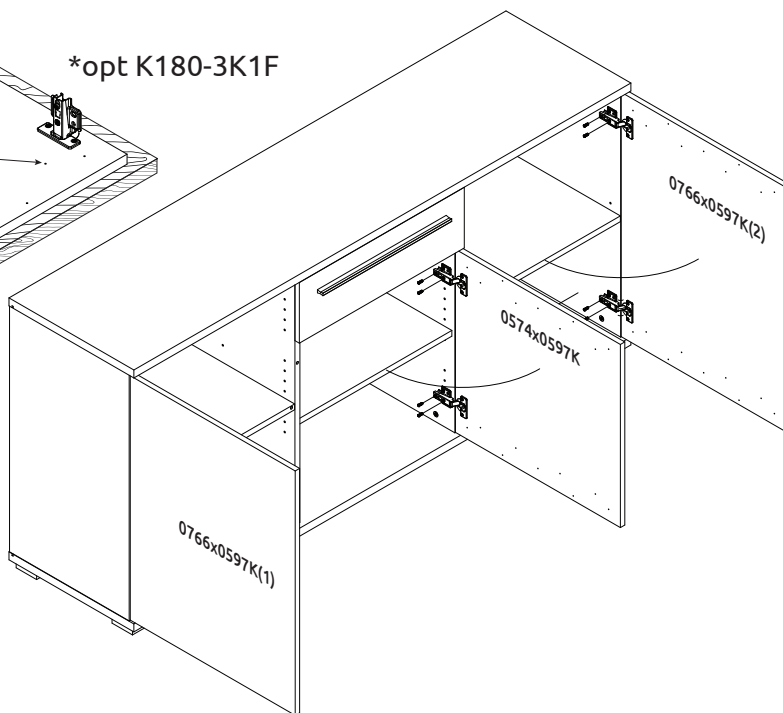


16

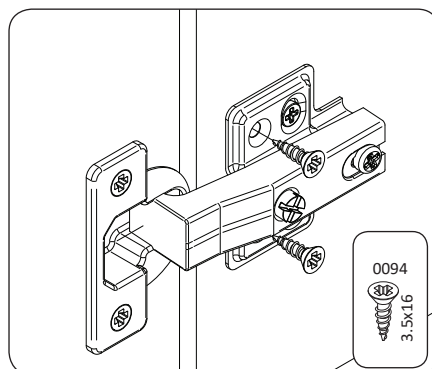
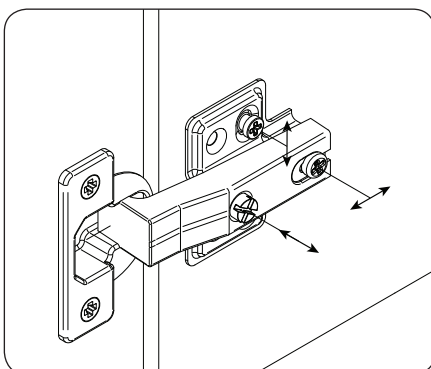
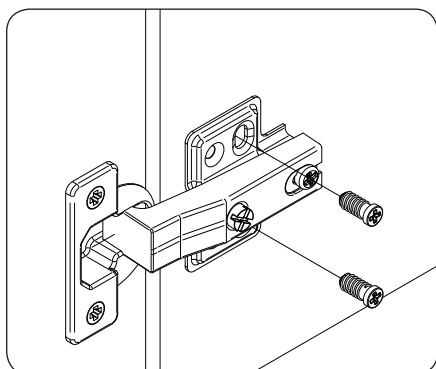
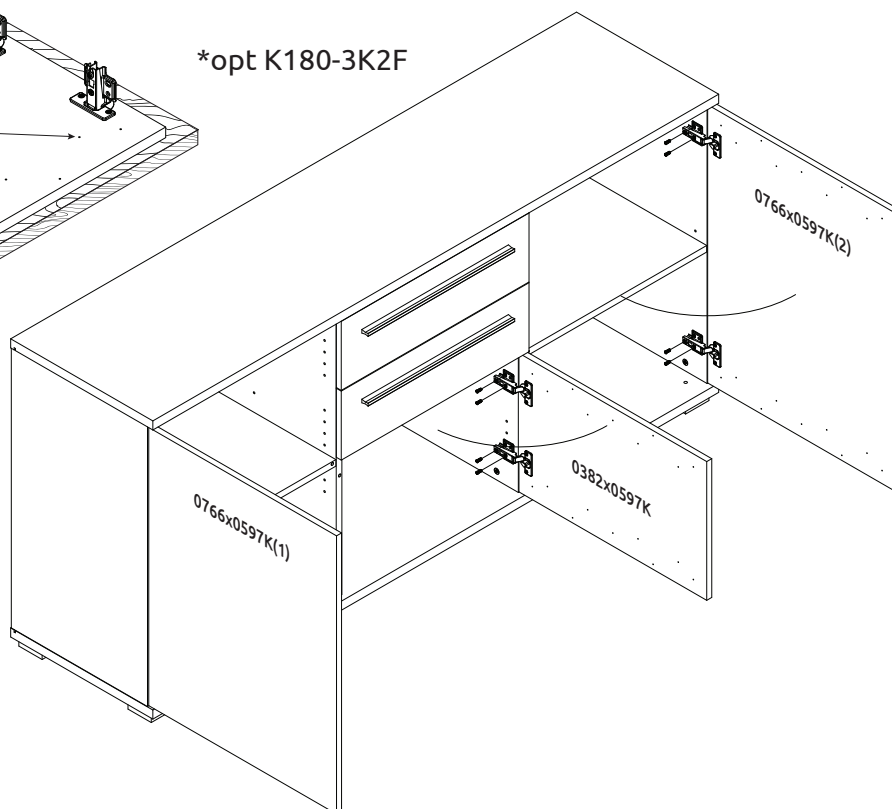




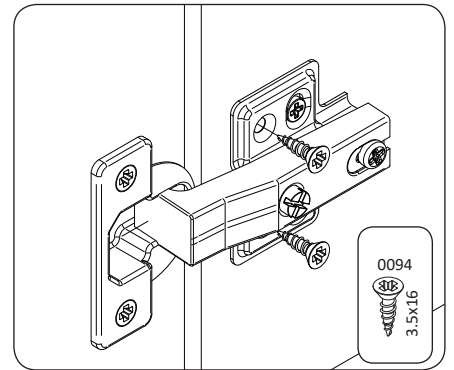
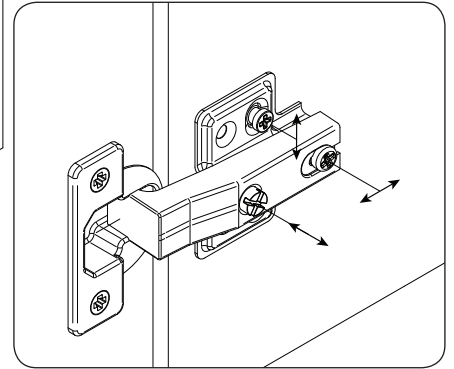
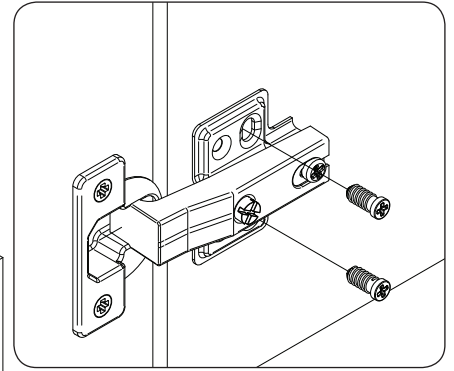
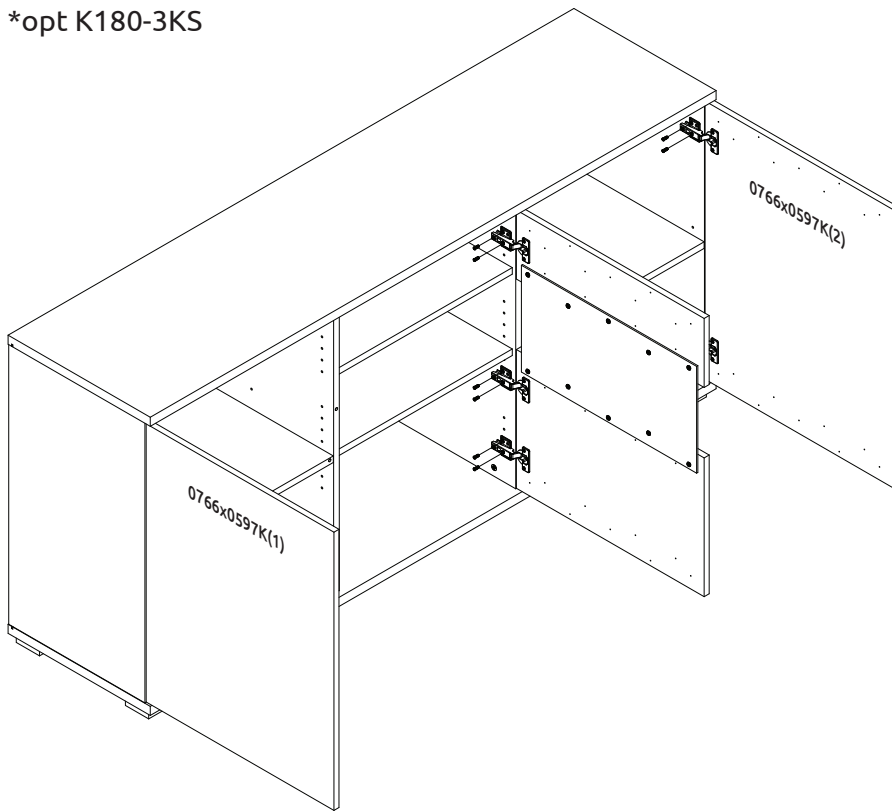
\*opt K180-3K1F



\*opt K180-3K2F

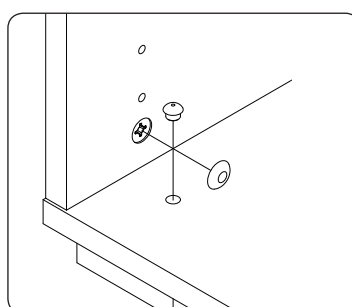
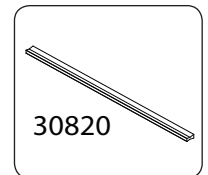
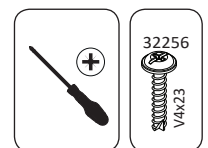
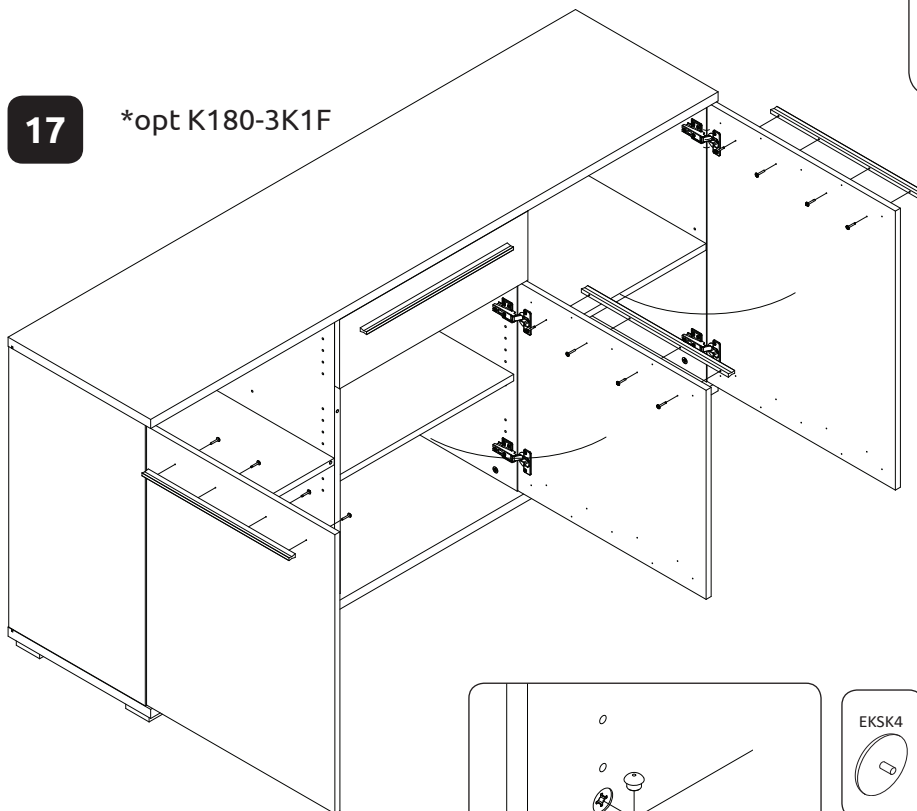


\*opt K180-3KS

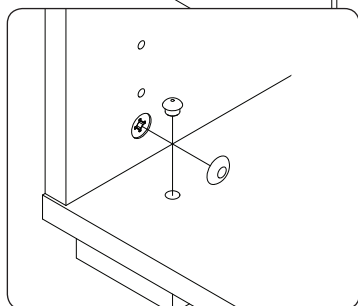
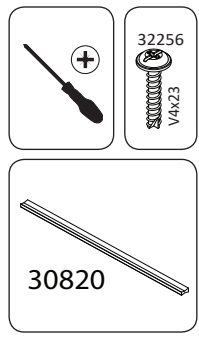
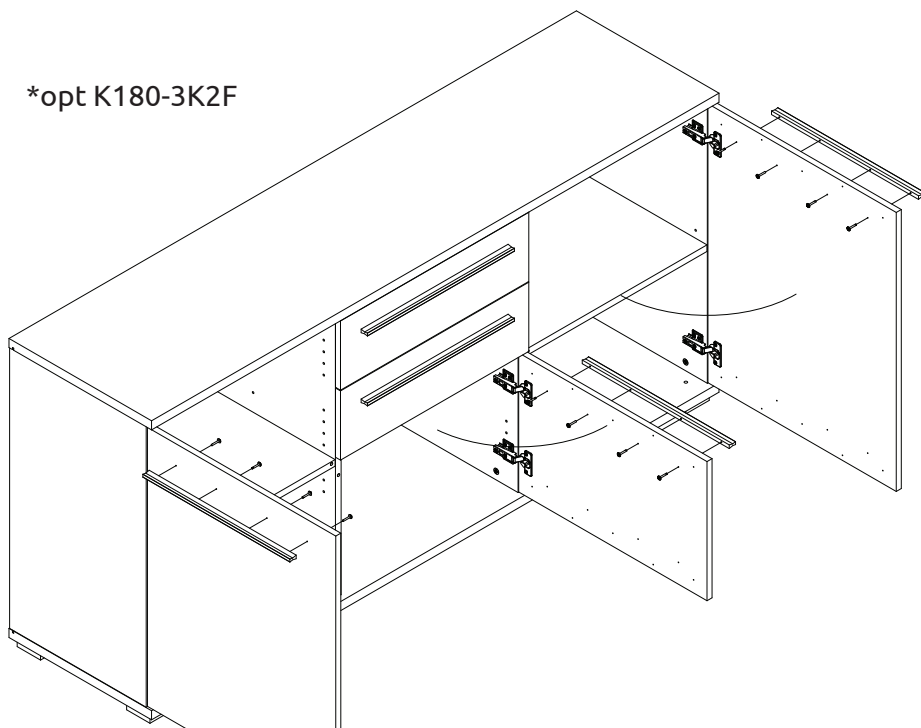


17

\*opt K180-3K1F



\*opt K180-3K2F



\*opt K180-3KS

