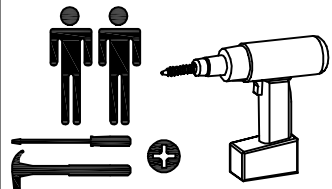
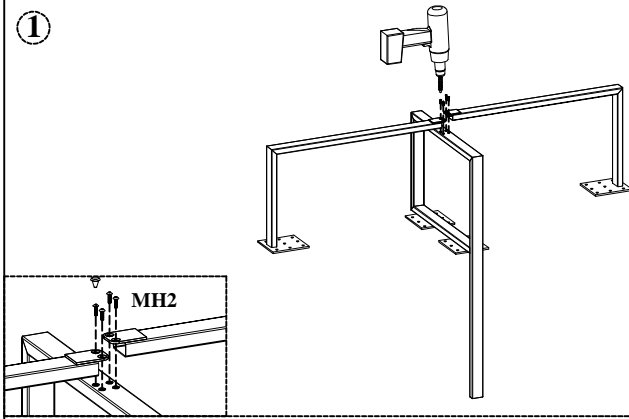


REFAKAT SIRA NO	PARÇA İSİM	BOY	EN	KLN	MİK.	BRM
1	ALT TABLA	1410	458	25	1	AD
2	ÜST TABLA	1410	458	18	1	AD
3	SAĞ YAN TABLA	447	458	25	1	AD
4	SOL YAN TABLA	447	458	25	1	AD
5	PROFİL SOL ÜST ÇEKMECE	571,5	171	18	1	AD
6	PROFİL SOL ALT ÇEKMECE	571,5	171	18	1	AD
7	PROFİL SAĞ ÜST ÇEKMECE	571,5	171	18	1	AD
8	PROFİL SAĞ ALT ÇEKMECE	571,5	171	18	1	AD
9	SAĞ DİKME	447	440	18	1	AD
10	SOL DİKME	447	440	18	1	AD
11	ORTA KLAPA	447	82	18	1	AD
12	ARKA PANO	1410	503	18	1	AD
13	ÇEKMECE ARKA	629	106	18	4	AD
14	ÇEKMECE YAN	330	121	18	8	AD
15	ÇEKMECE DİP	354	609	6	4	AD
16	ÜST ARA KADEME	770	288	18	1	AD
17	ÜST BLOK ALT TABLA	814	338	18	1	AD
18	ÜST BLOK ÜST TABLA	850	338	18	1	AD
19	ÜST BLOK SAĞ YAN	120	338	18	1	AD
20	ÜST BLOK SOL YAN	120	338	18	1	AD
21	ÜST BLOK ÇEKMECE ÖN	850	140	18	1	AD
22	ÜST BLOK ÇEKMECE YAN	280	73	18	2	AD
23	ÜST BLOK ÇEKMECE ARKA	804	58	18	1	AD
24	ÜST BLOK ÇEKMECE DESTEK	300	266	18	1	AD
25	ÜST BLOK ÇEKMECE DİP	784	303	6	1	AD
26	ARKALIK	824	110	6	1	AD
27	PROFİL AYNA TABLA	536	791	18	1	AD
28	SAĞ AYNA TABLA	1002	321	18	1	AD
29	SOL AYNA TABLA	1002	321	18	1	AD

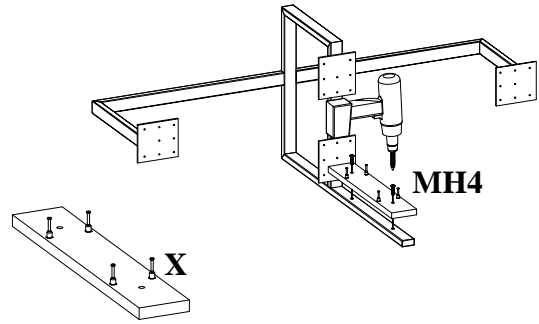


Ø15 MINİFIX BAŞLIK	DÜBELLİ MINİFIX MİL	MINİFIX TAPA	PLASTİK KAVELA	3,5*16 YHB	3,5*25 RYHB	4*20 YHB	4*30 YHB	4*40 YHB	KABİN VIDASI	M4*27 DİŞİ MONTEBENT	M4*35 KULP VIDASI	M4*22 KULP VIDASI	SY3325 DÜĞME KULP	M6x20 YHB VİDA	M6x30 YSB VİDA	KARE SAÇ	300mm TANDEM	350mm TANDEM	SAĞ-SOL MANDAL	MÜCEVHERLİK
A	X	D	C	V1	V3	V8	V4	V6	VK	Y	KV4	KV1	DK1	MH2	MH4	B1	R3	R1	R2	
70 ADET	70 ADET	70 ADET	24 ADET	48 ADET	10 ADET	28 ADET	6 ADET	2 ADET	12 ADET	2 ADET	2 ADET	1 ADET	1 ADET	4 ADET	2 ADET	2 ADET	1 TAKIM	4 TAKIM	5 TAKIM	1 ADET

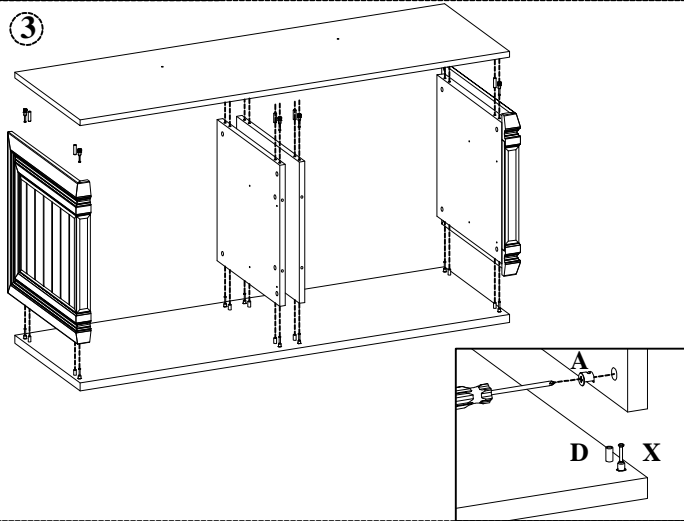
①



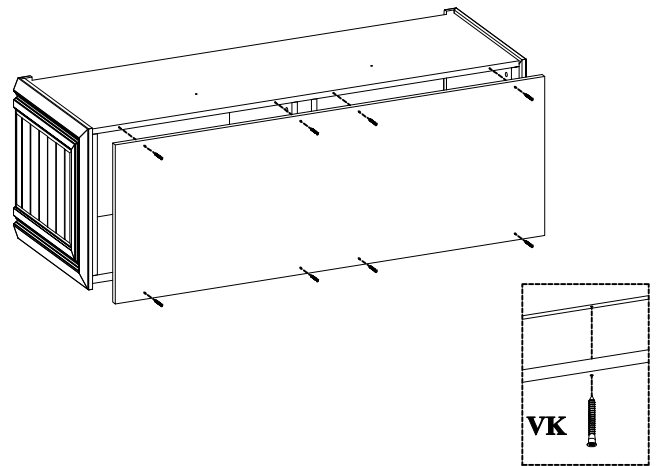
②



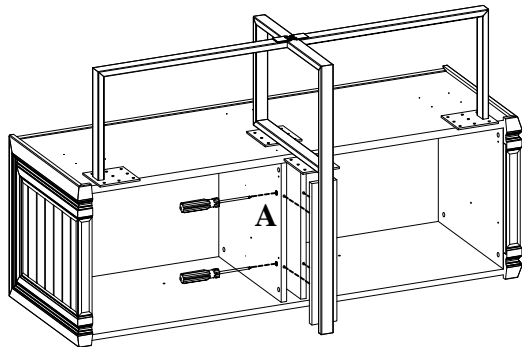
③



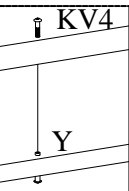
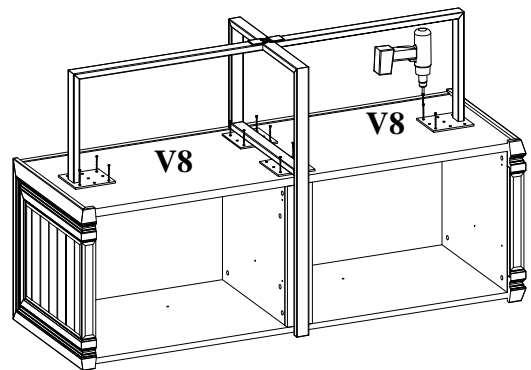
④



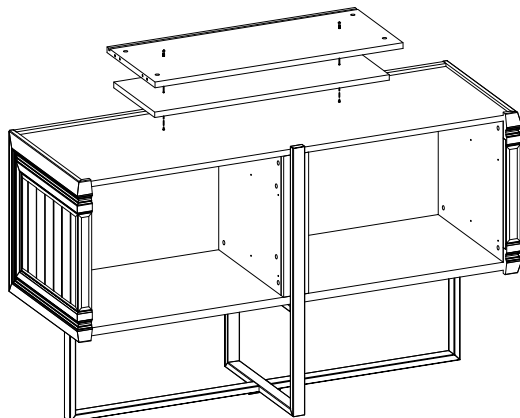
⑤



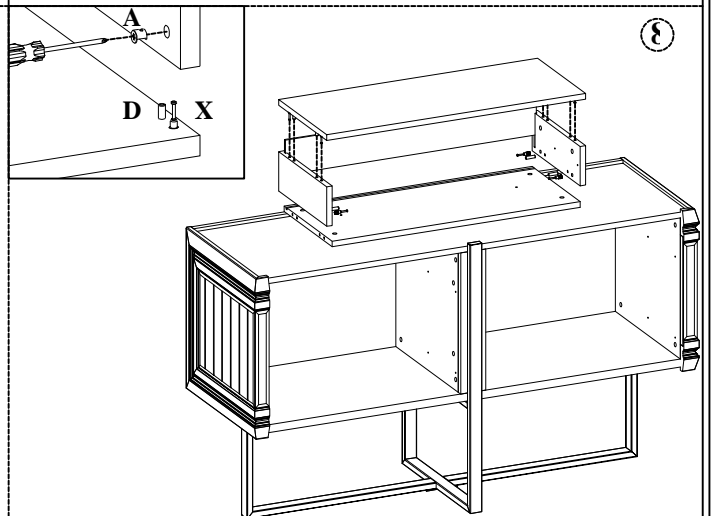
⑥



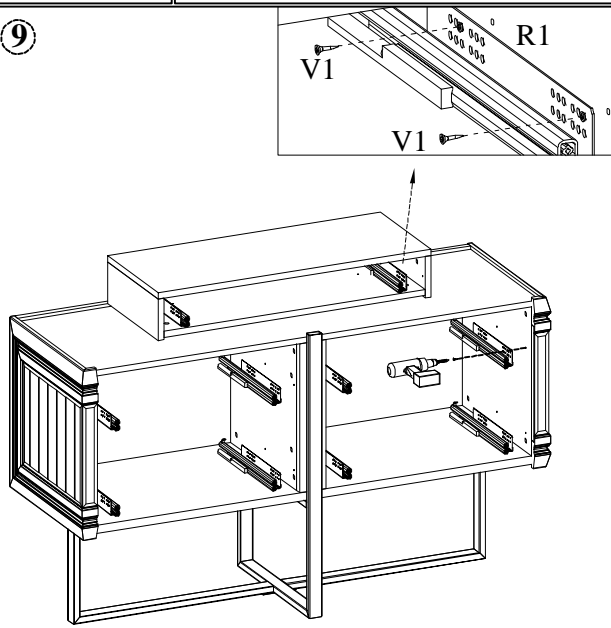
⑦



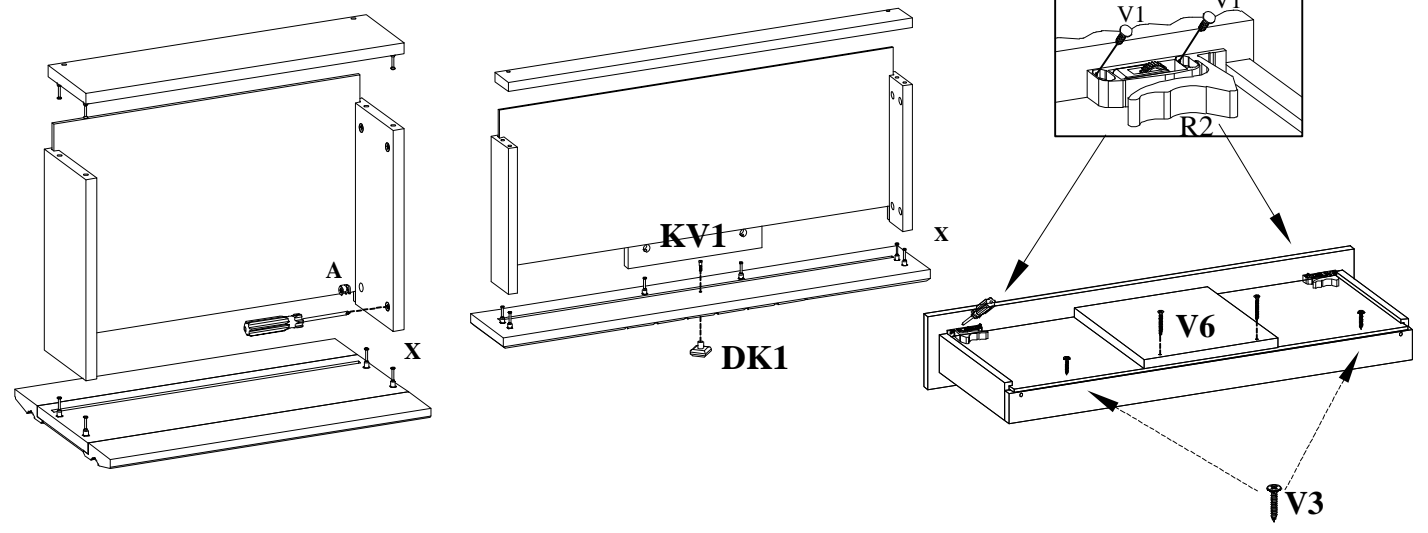
⑧



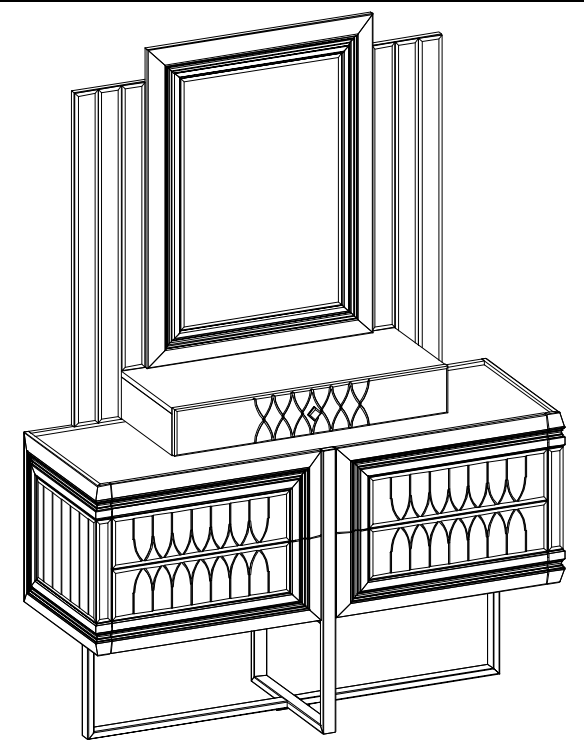
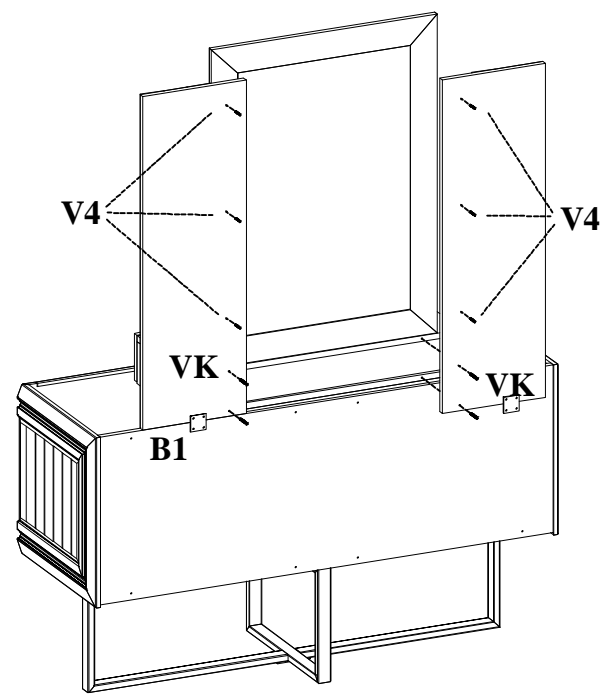
9



10



12



11

