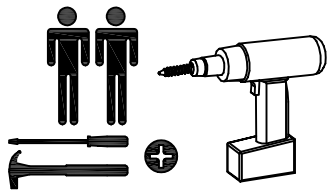
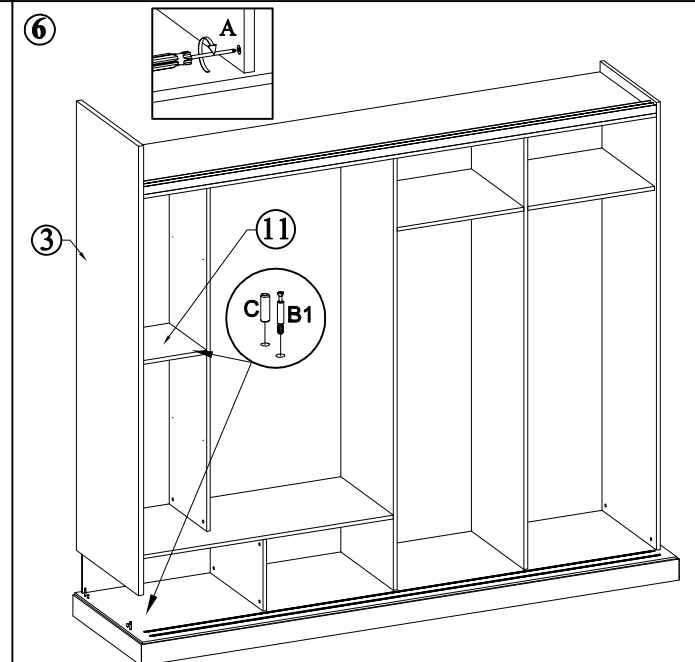
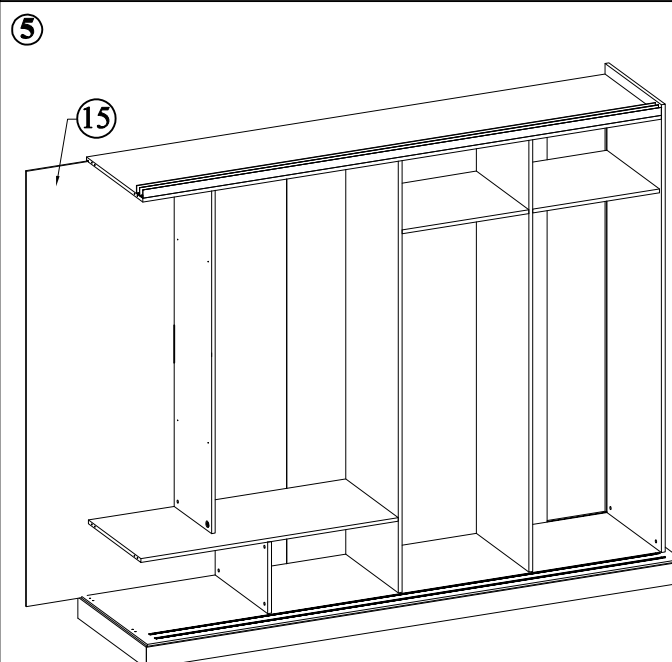
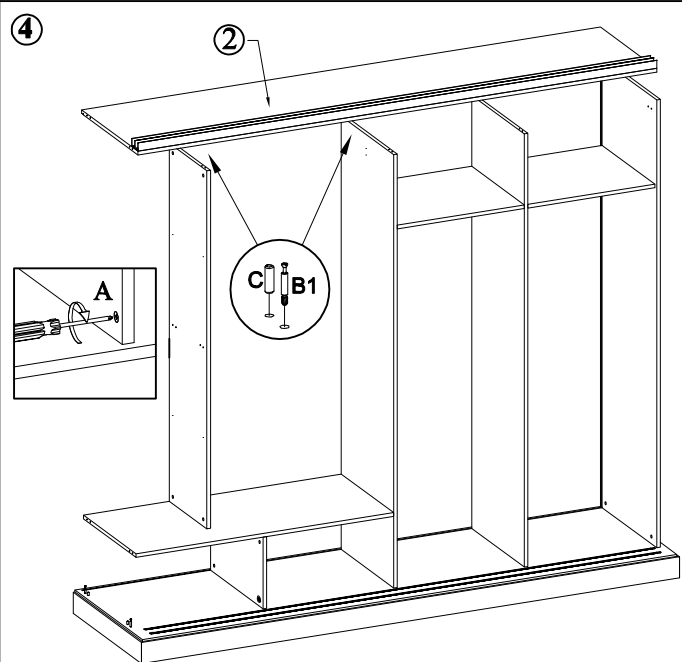
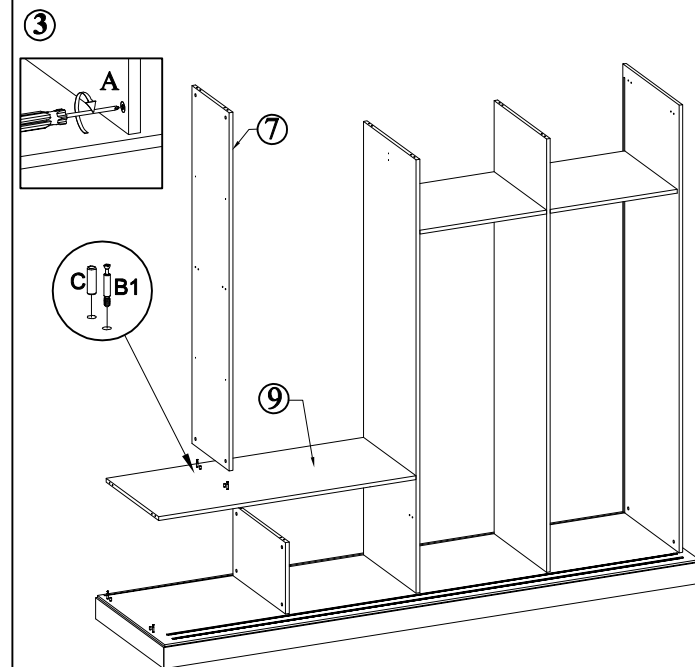
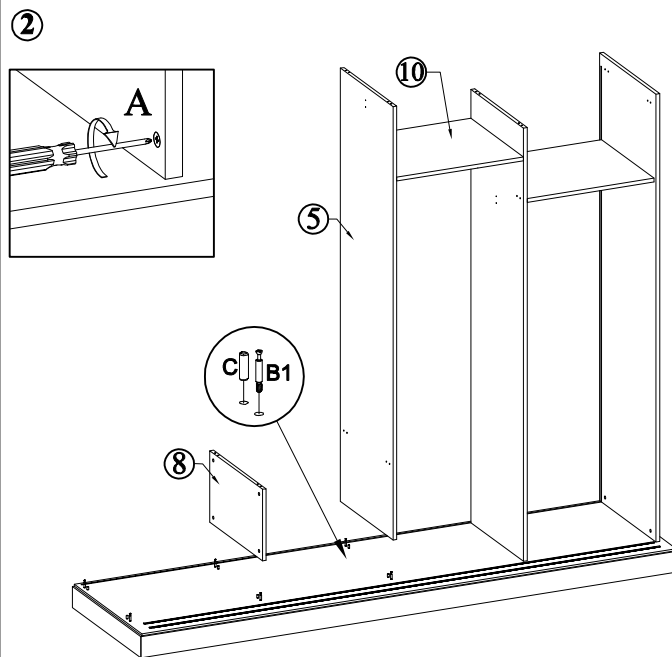
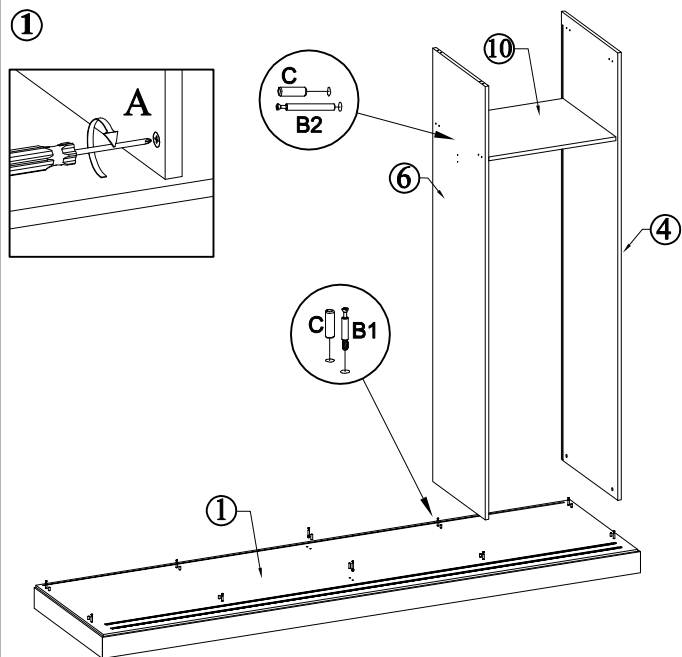


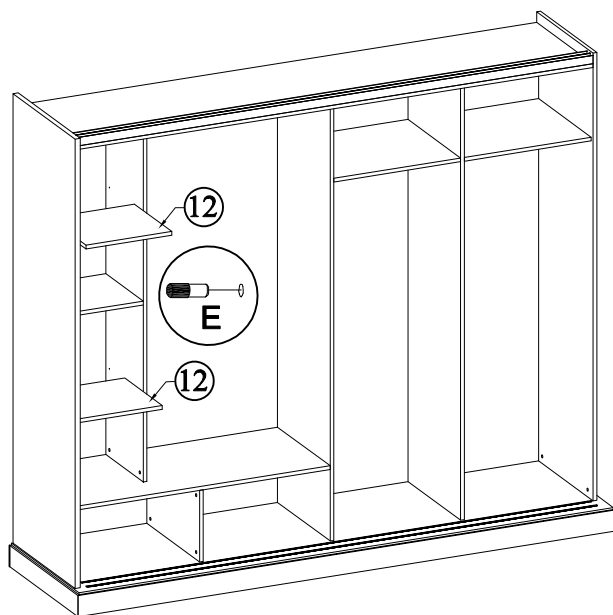
REFAKAT SIRA NO	PARÇA İSİM	MİK.	BRM
1	ALT TABLA	1	AD
2	ÜST TABLA	1	AD
3	SOL YAN TABLA	1	AD
4	SAĞ YAN TABLA	1	AD
5	DİKORTA	1	AD
6	SAĞ DİKORTA	1	AD
7	SOL DİKORTA	1	AD
8	ALT DİKME	1	AD
9	SOL UZUN ARA BÖLME	1	AD
10	SAĞ ARABÖLME	2	AD
11	SOL SABİT RAF	1	AD
12	SEYYAR RAF	2	AD
13	SAĞ SÜRGÜ KAPAK	1	AD
14	SOL SÜRGÜ KAPAK	1	AD
15	ARKALIK	1	AD



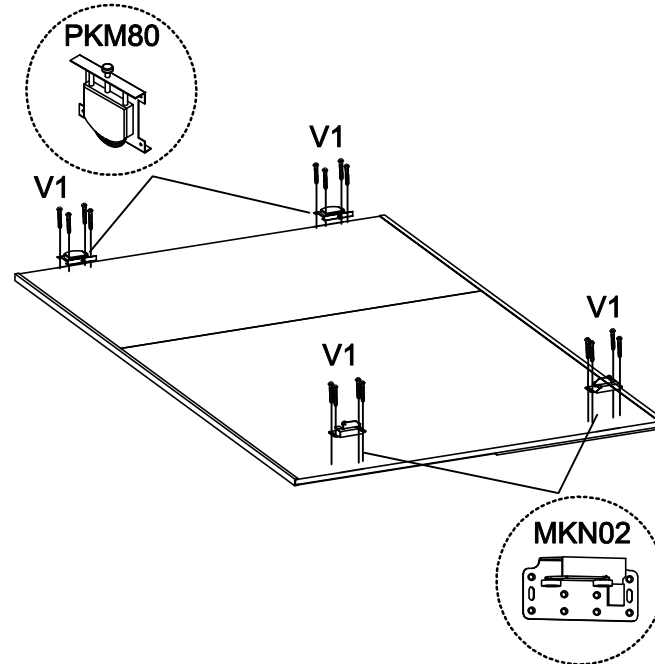
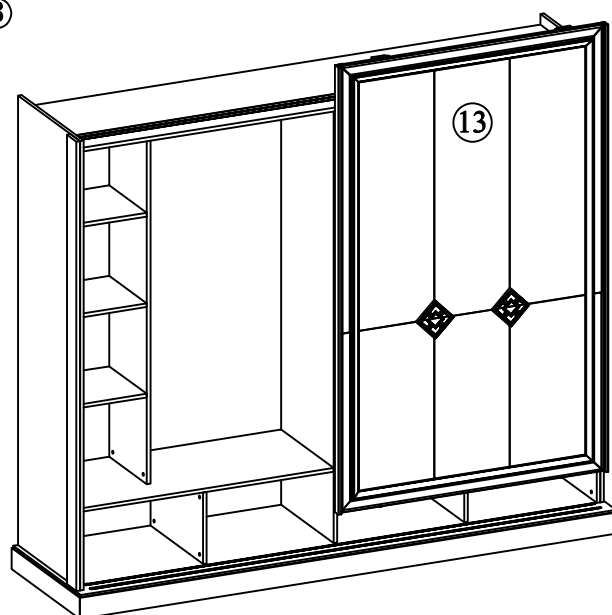
Ø15 MINİFIX BAŞLIK	DÖBELLİ MINİFIX MİL	ÇİFT TARAFLI MINİFIX MİL	MINİFIX TAPA	PLASTİK KAVELA	3,5*16 YHB	3,5*25 RYHB	RAF PİMİ	ARKALIK SIKIŞTIRMA	ASKI FLANŞI	M4x22	KMS MÜDRA KULP	PKM80 MAKARA	DİŞ KAPAK MEKANİZMA	İÇ KAPAK MEKANİZMA
A	B1	B2	D	C	V1	V3	E	F	H	KV1		PKM80	MKN01	MKN02
40 ADET	36 ADET	2 ADET	40 ADET	40 ADET	44 ADET	15 ADET	8 ADET	10 ADET	6 ADET	24 ADET	12 ADET	4 ADET	1 TAKIM	1 TAKIM



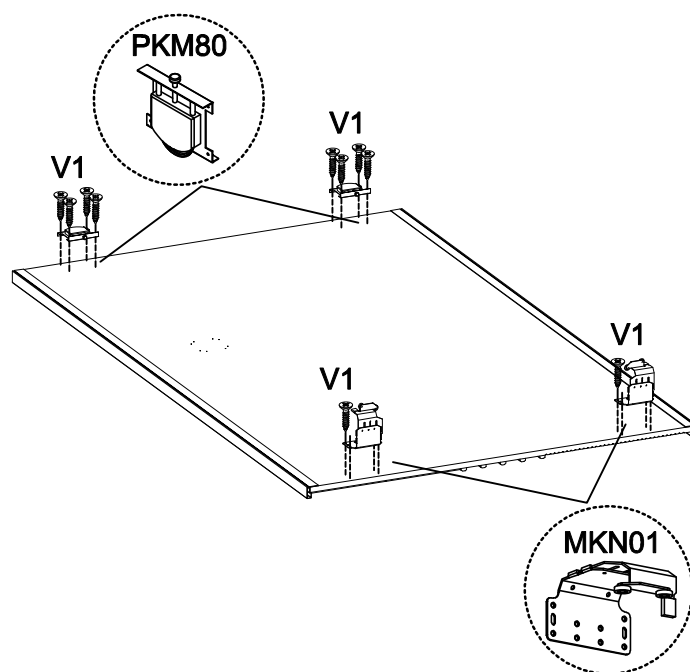
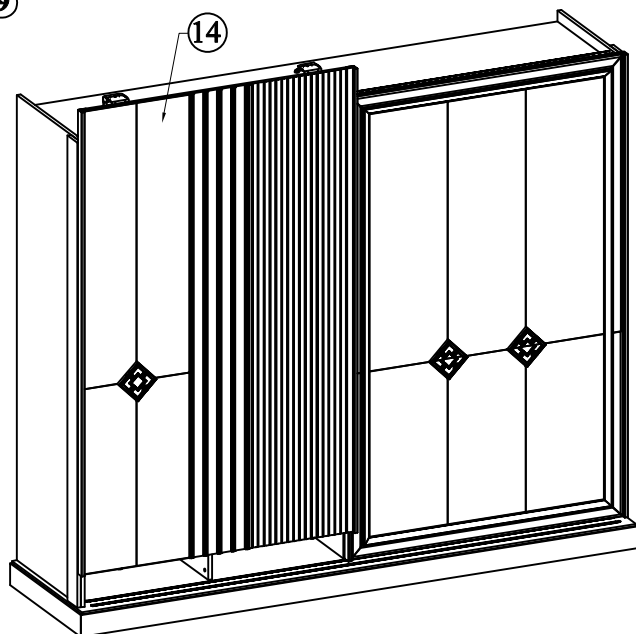
7



8



9



10

