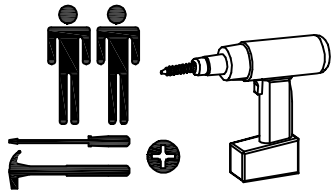
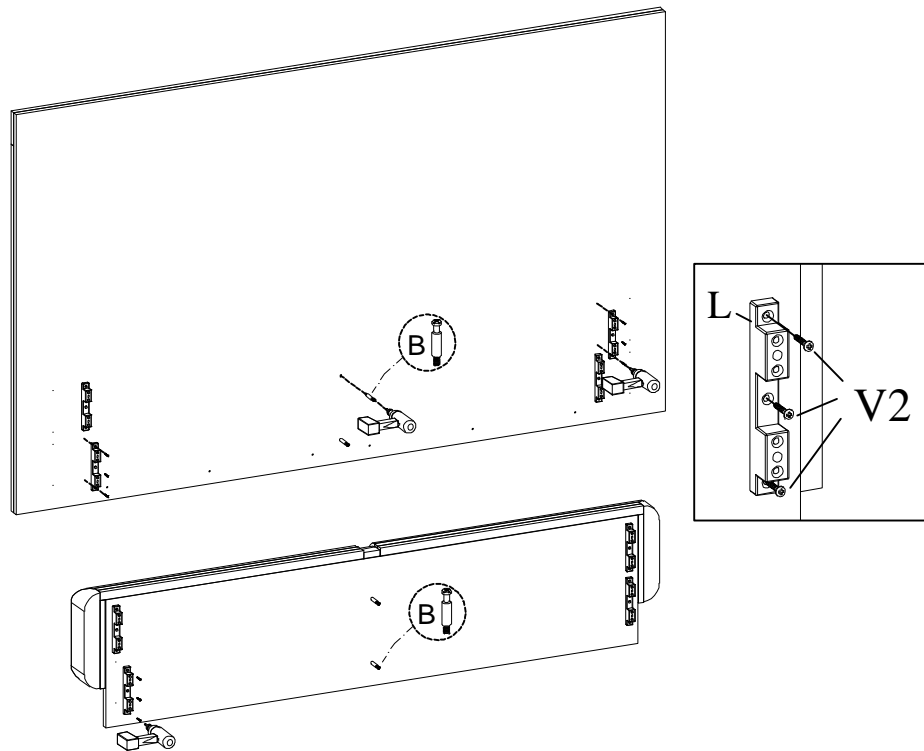


REFAKAT SIRA NO	PARÇA İSİM	Mik.	BRM
1	BAŞUCU ARKA TABLA	1	AD
2	SAĞ YAN TRAVERS	1	AD
3	SOL YAN TRAVERS	1	AD
4	ORTA KAYIT	1	AD
5	AYAKUCU	1	AD
6	BAŞUCU DÖŞEME	1	AD
7	BAŞUCU ÖN KLAPA	2	AD
8	BAZA SUNTASI	2	AD
9	BAZA DİBİ	2	AD

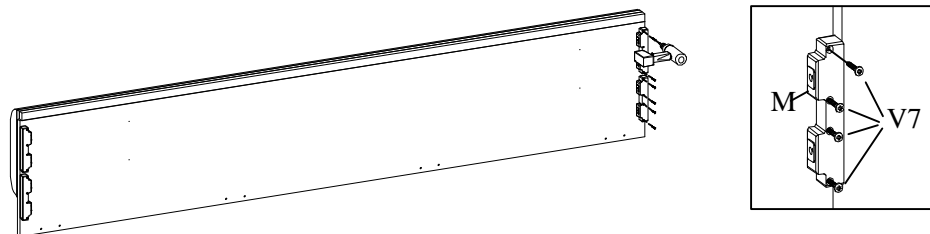


Ø15 MINİFIX BAŞLIK	MINİFIX MIL	MINİFIX TAPA	AKC DİŞ	AKC İÇ	m8x30 YSB	3,5x35 YHB	3,5x25 YHB	M6x15 YSB	5x50 YHB	3,5x25 PULLU	KABIN VIDASI
A	B	D	M	L	Z7	V5	V2	Z1	V1984	V3	VK
4 ADET	4 ADET	4 ADET	8 ADET	8 ADET	16 ADET	32 ADET	24 ADET	16 ADET	12 ADET	32 ADET	6 ADET

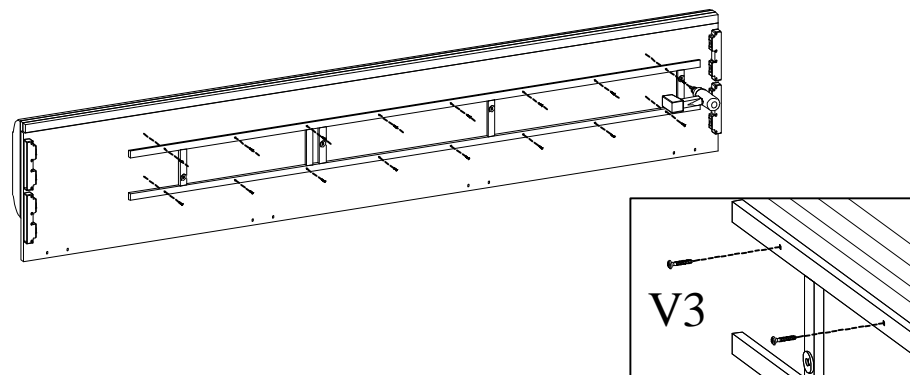
1



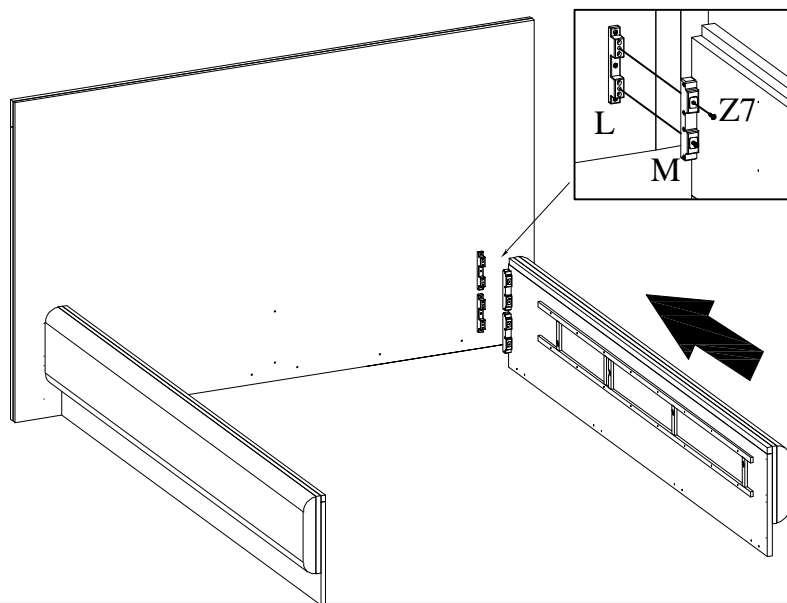
2



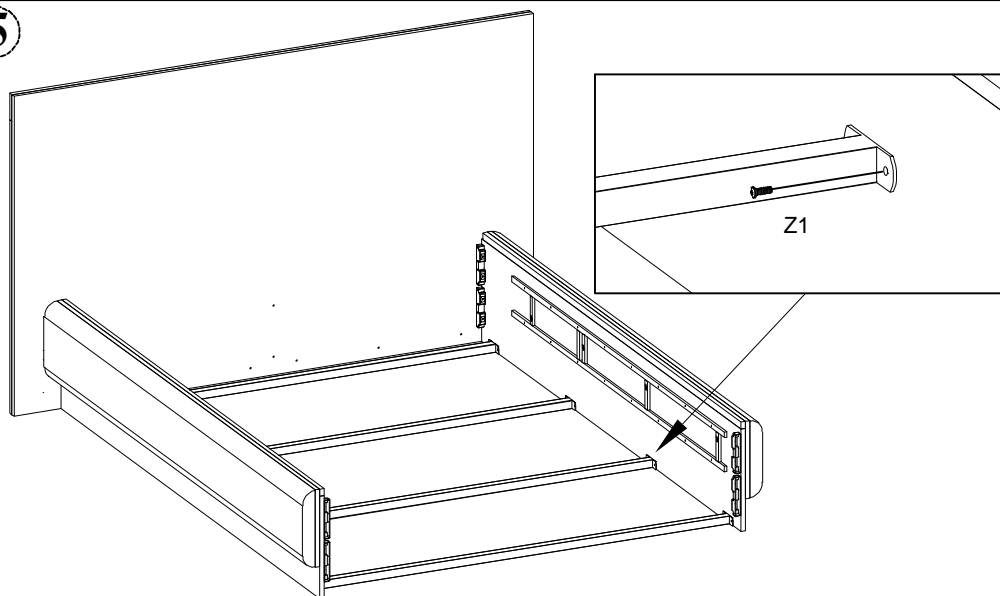
3



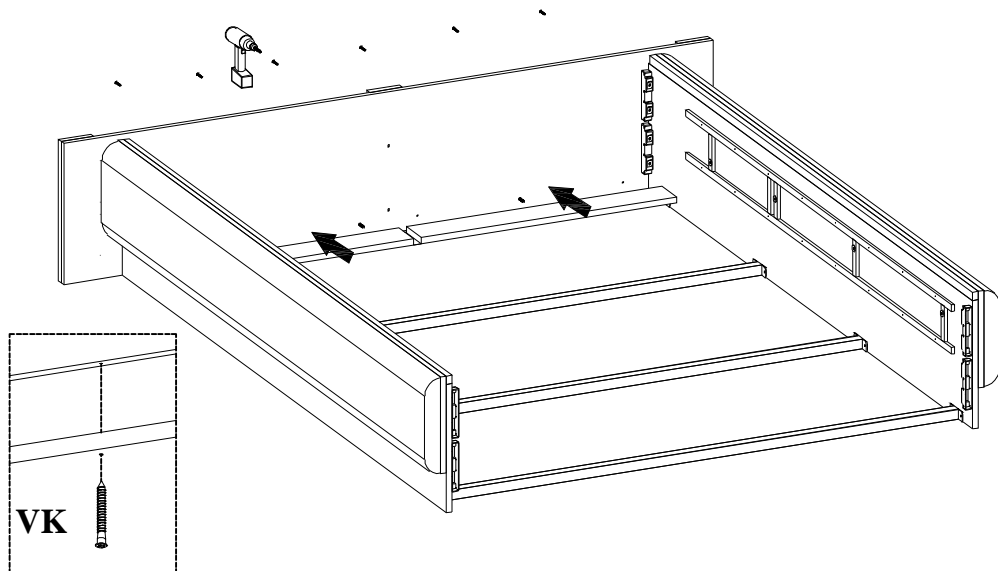
4



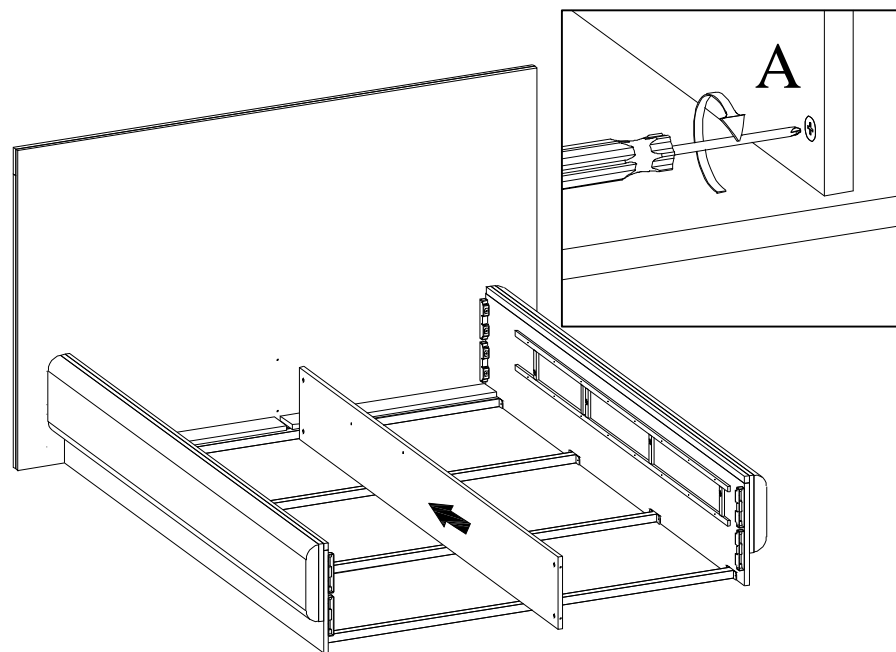
5



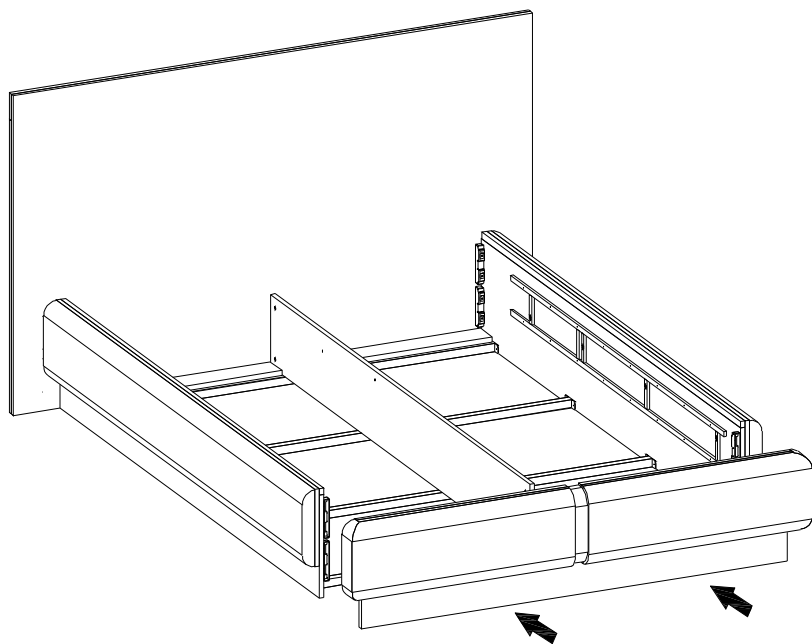
6



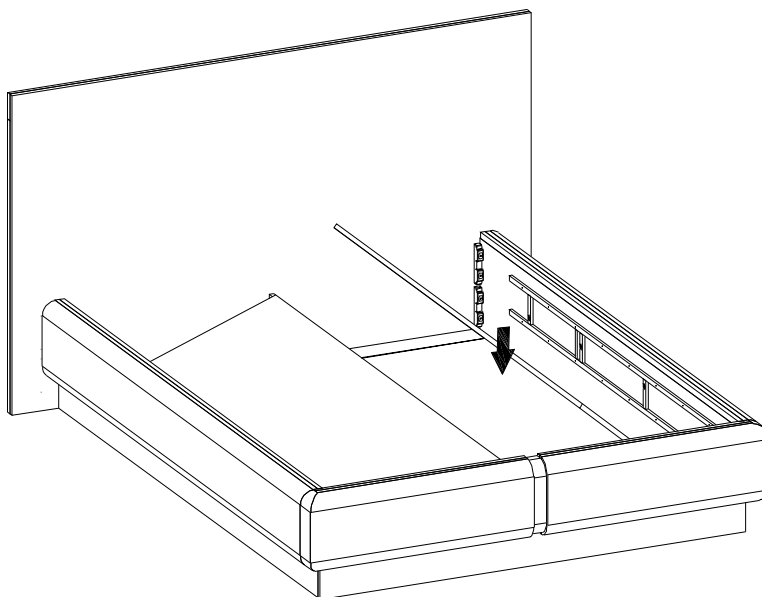
7



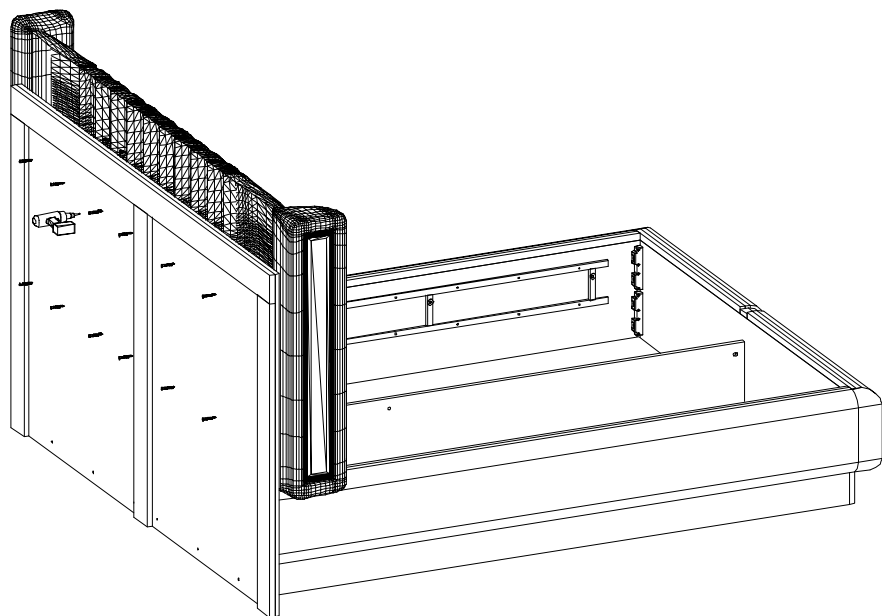
8



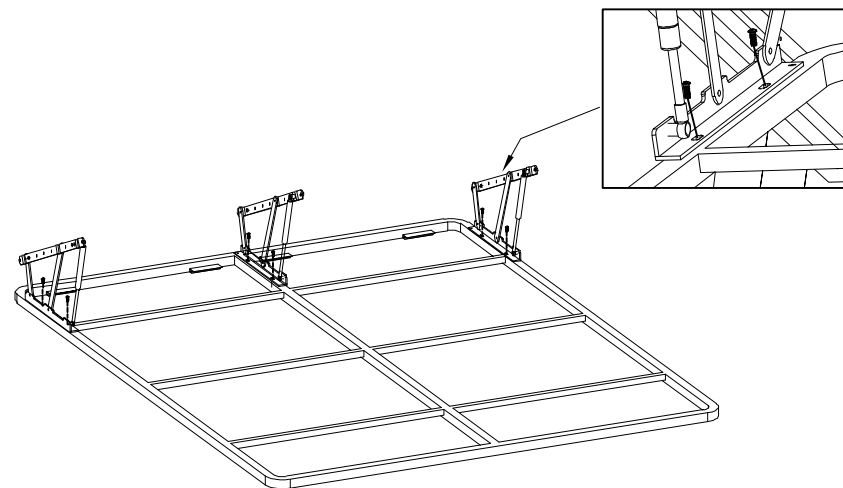
9



10



11



12

