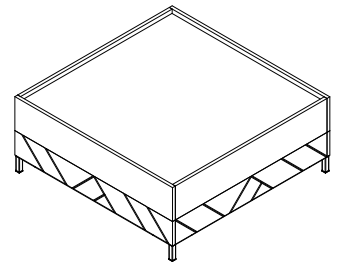
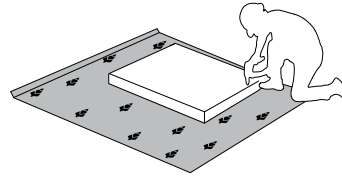
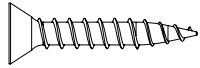
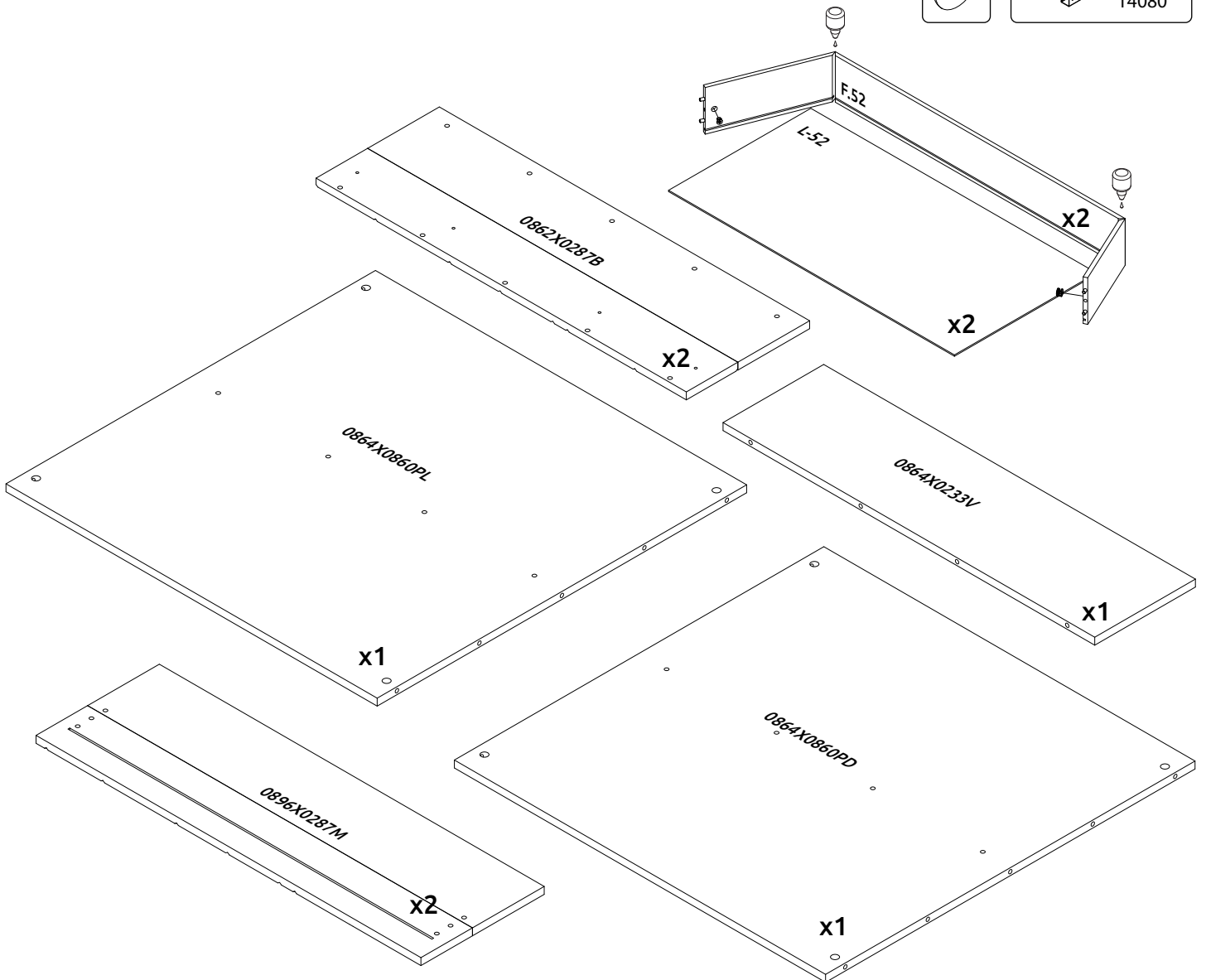
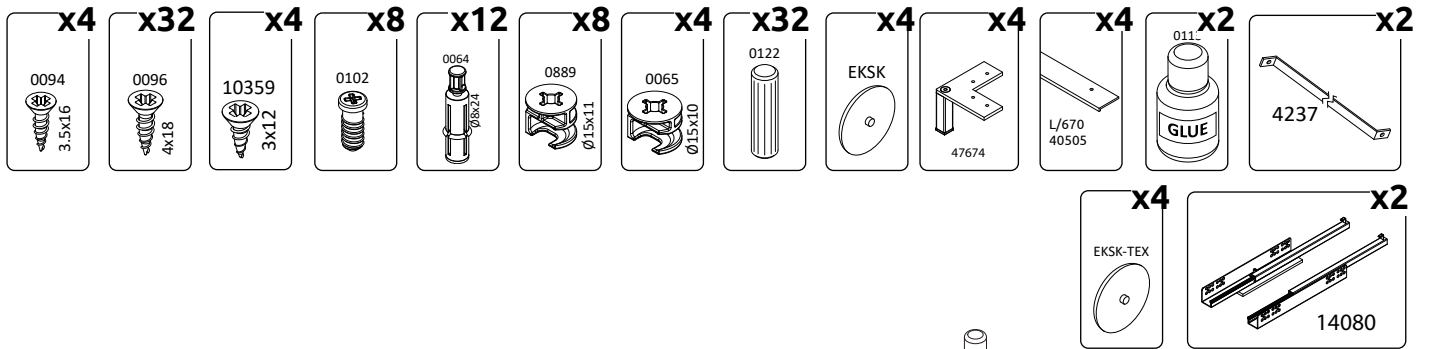


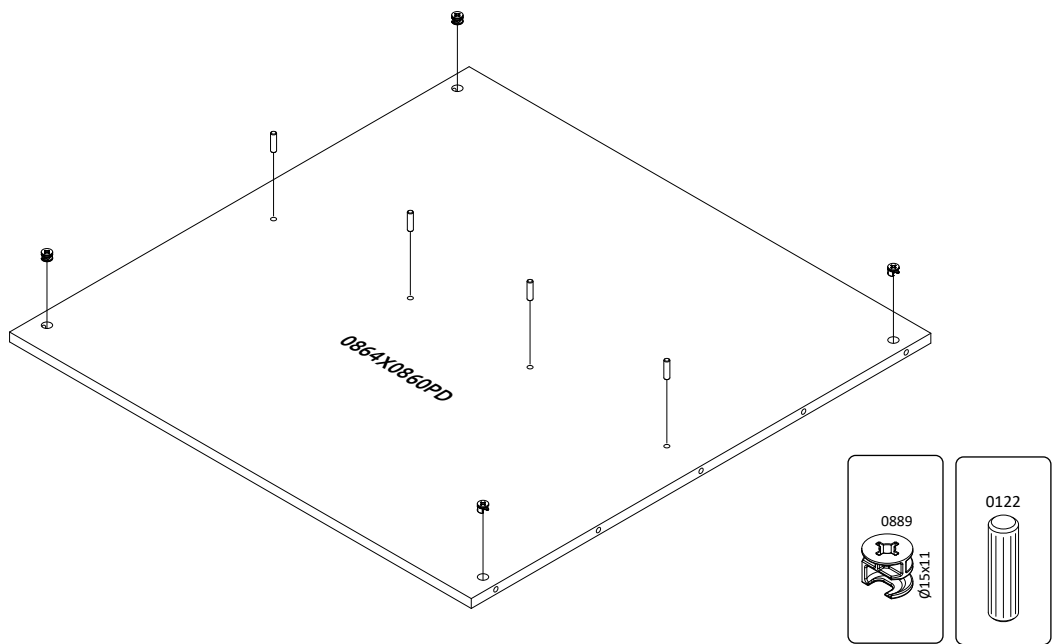
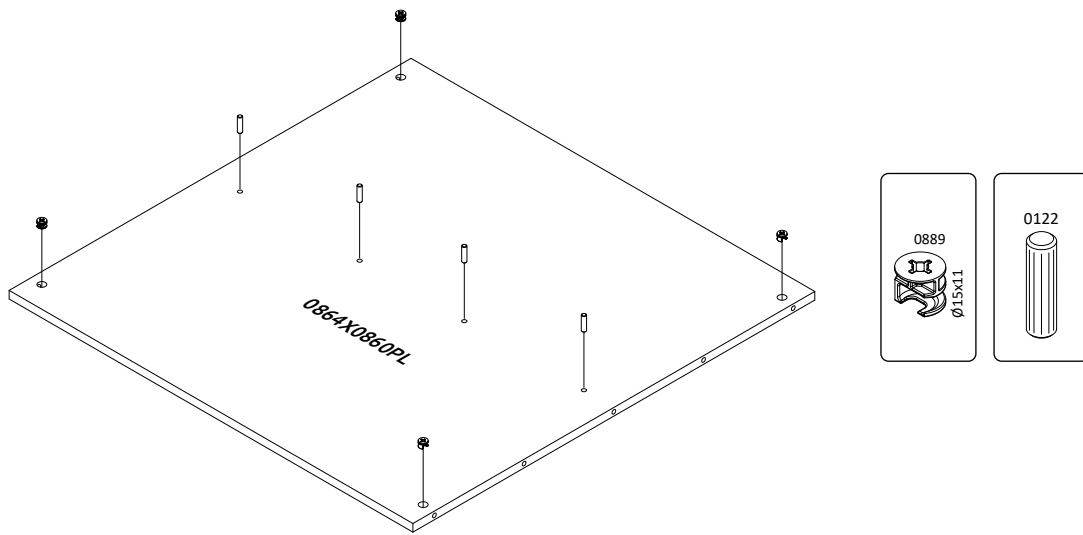
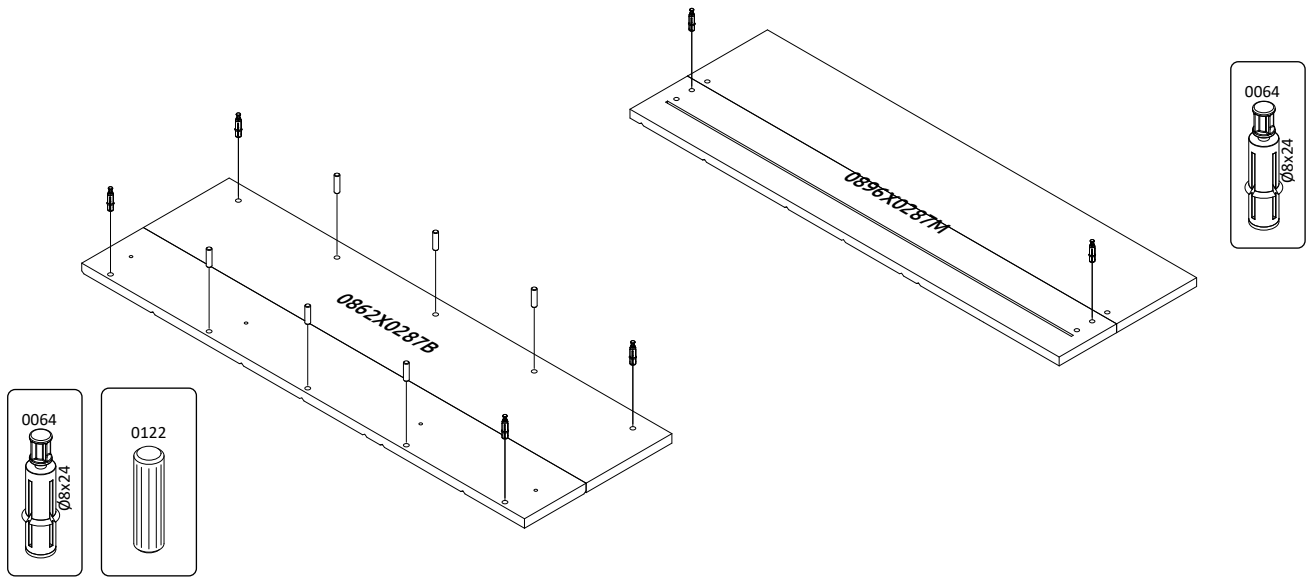


IMPORTANT - READ CAREFULLY - RETAIN FOR FUTURE REFERENCE
WICHTIG - SORGFÄLTIG LESEN UND AUFBEWAHREN

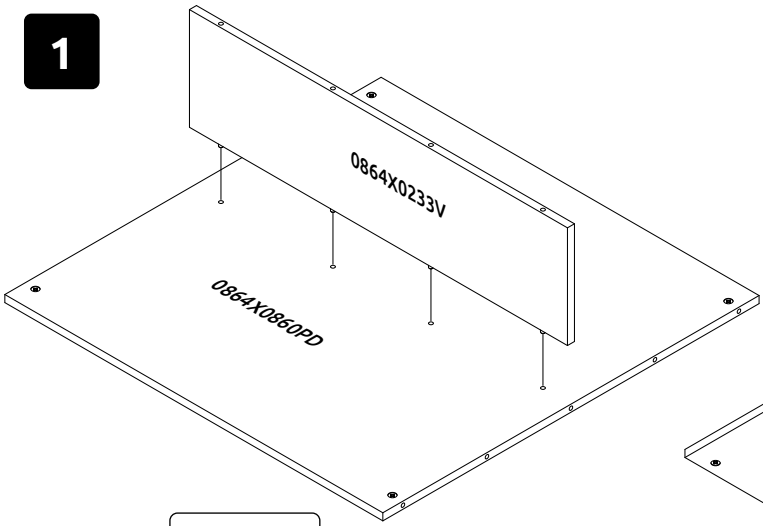


KLS-2F/AV
LWH - 896x894x366

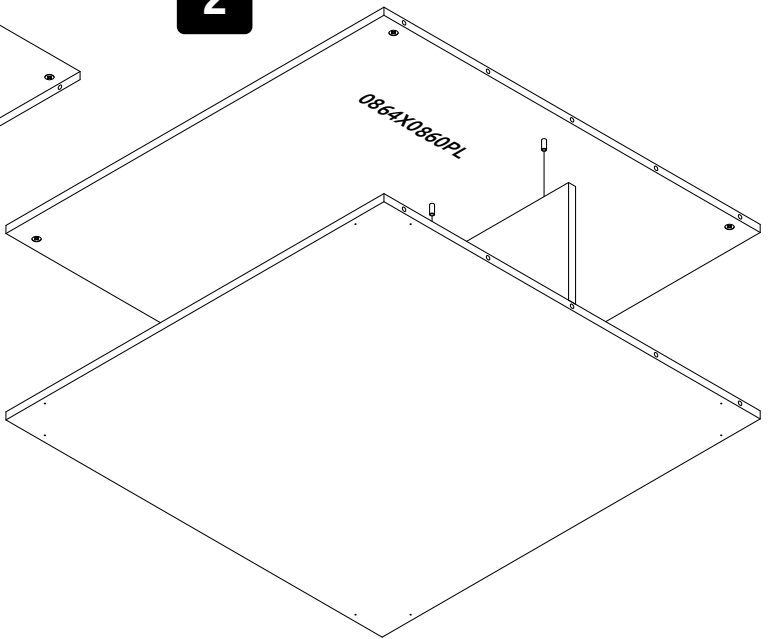




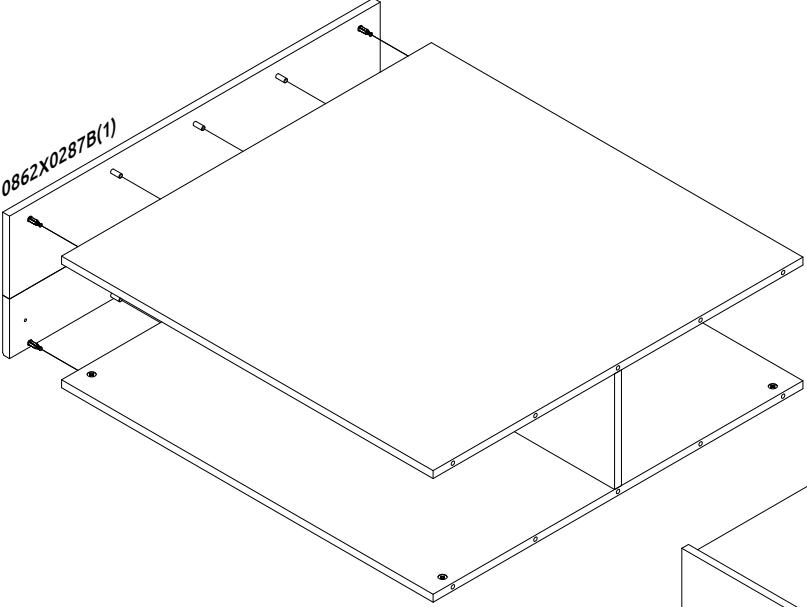
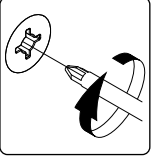
1



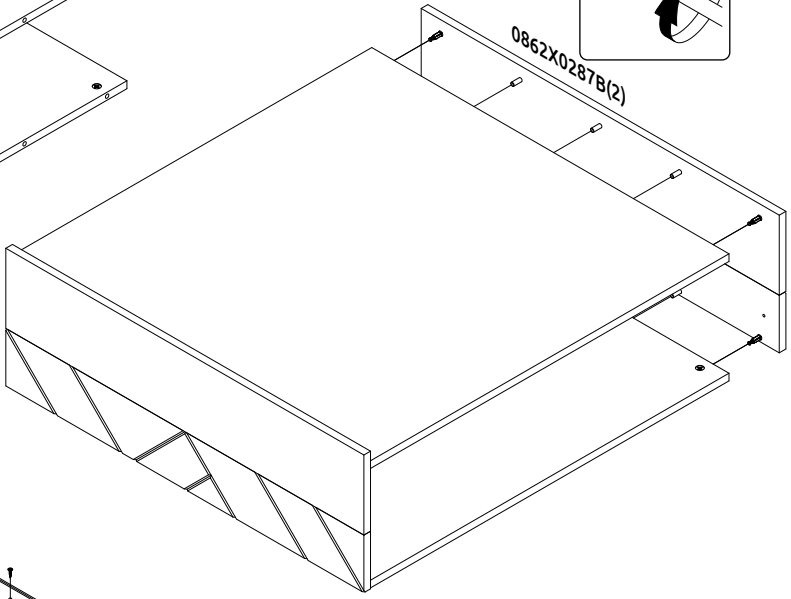
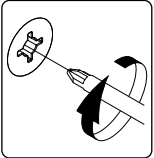
2



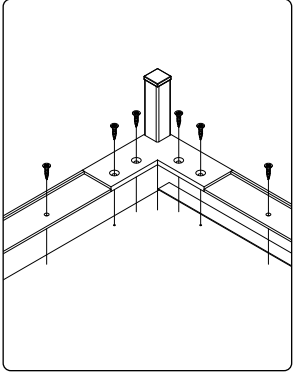
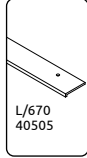
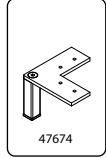
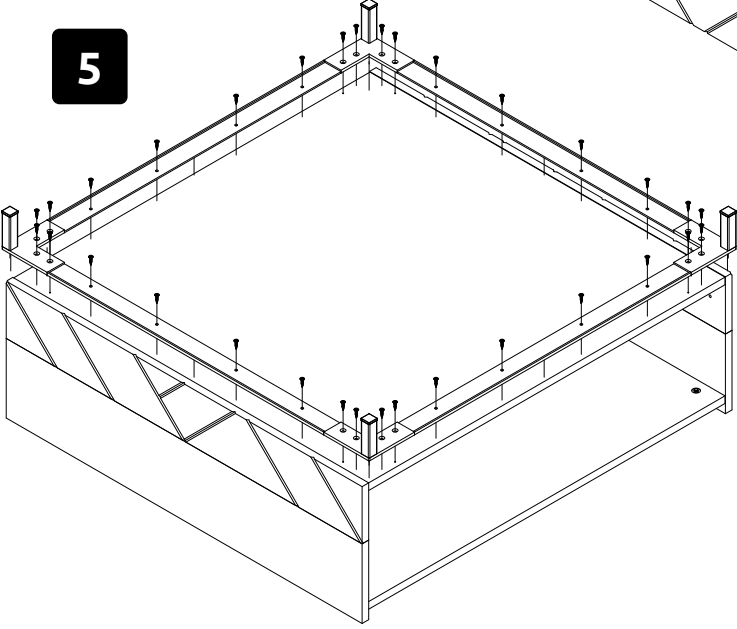
3

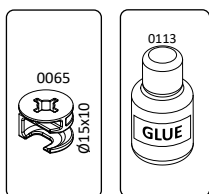


4

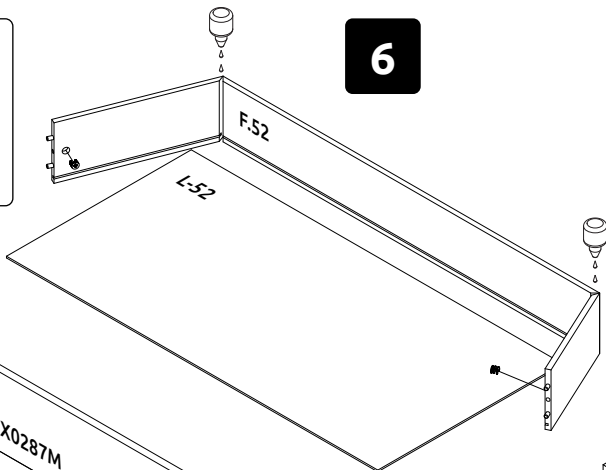


5

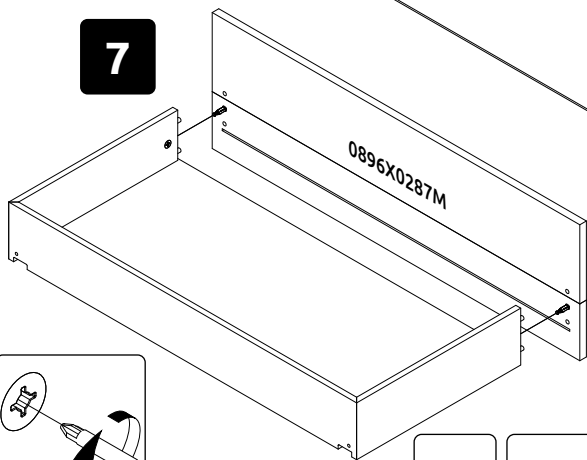




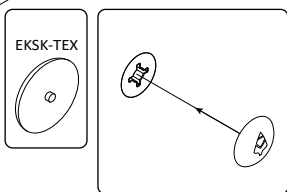
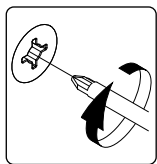
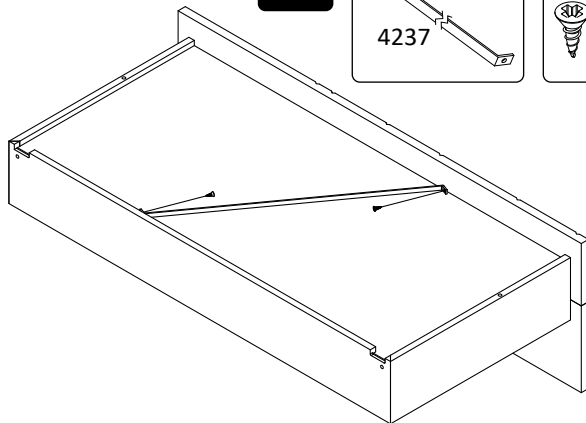
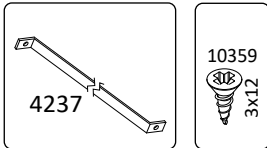
6



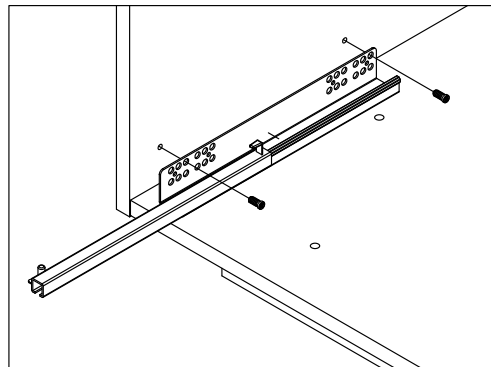
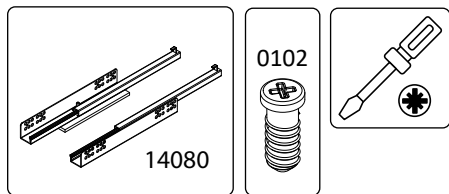
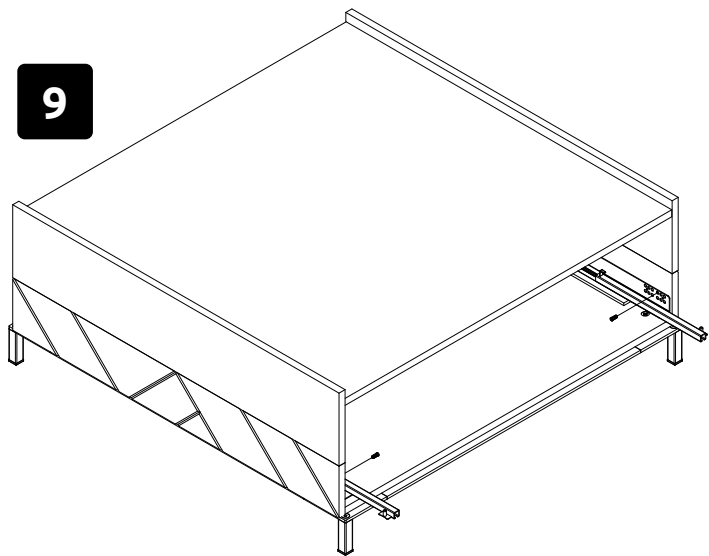
7



8



9



10

