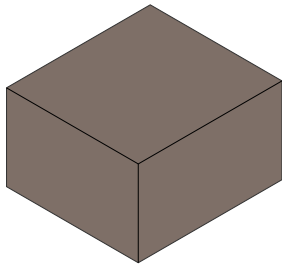
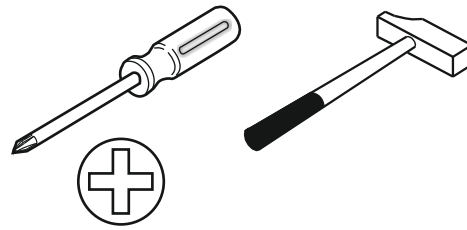
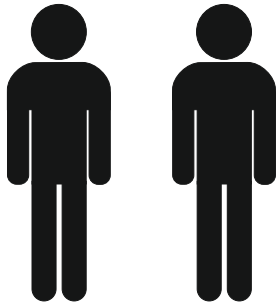
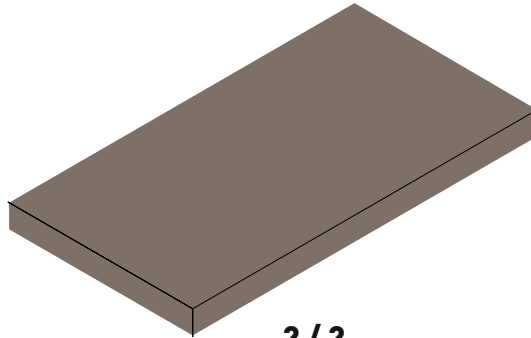


20.58.1201.00

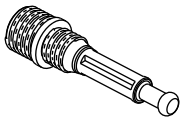




2/1



2/2



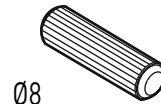
13.07.01.445 x 24



13.07.01.446 x 24

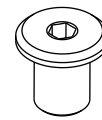


13.01.01.058 x 16



Ø8

13.01.01.111 x 8



13.07.01.093 x 4



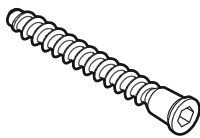
3,5X16

13.02.01.001 x 16

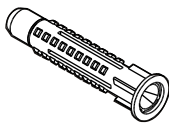


3,5X16S

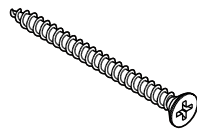
13.02.01.002 x 8



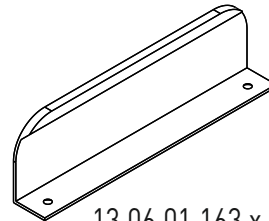
13.02.01.019 x 16



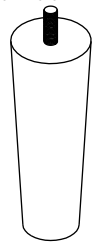
13.01.01.175 x 1



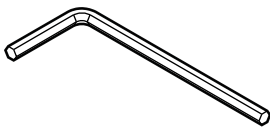
13.02.01.011 x 1
4x60



13.06.01.163 x 4



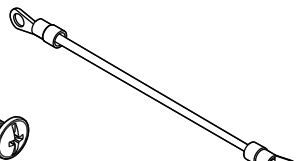
13.01.01.666 x 4



13.07.01.016 x 1



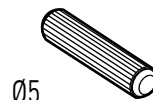
13.03.01.007 x 8
M4X13



13.07.01.135 x 1

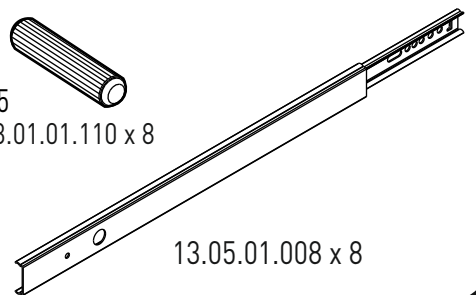


13.03.01.021 x 1
M6X13



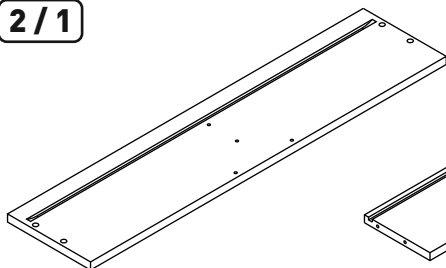
Ø5

13.01.01.110 x 8

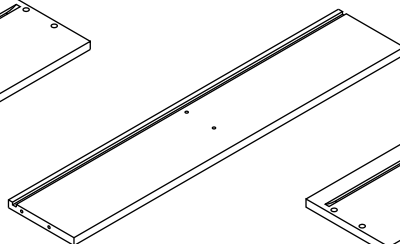


13.05.01.008 x 8

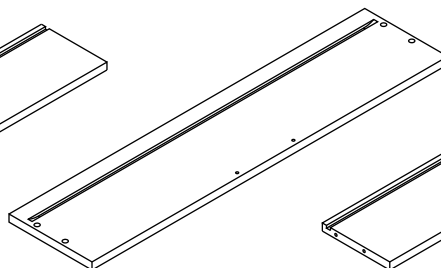
2/1



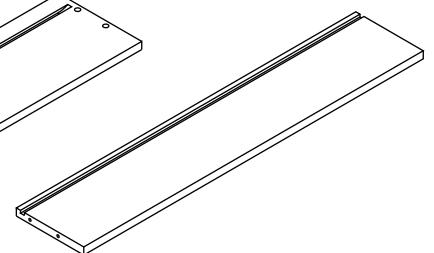
18.58.1201.005 x 2



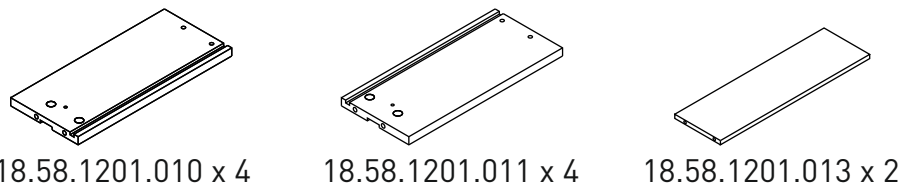
18.58.1201.006 x 2



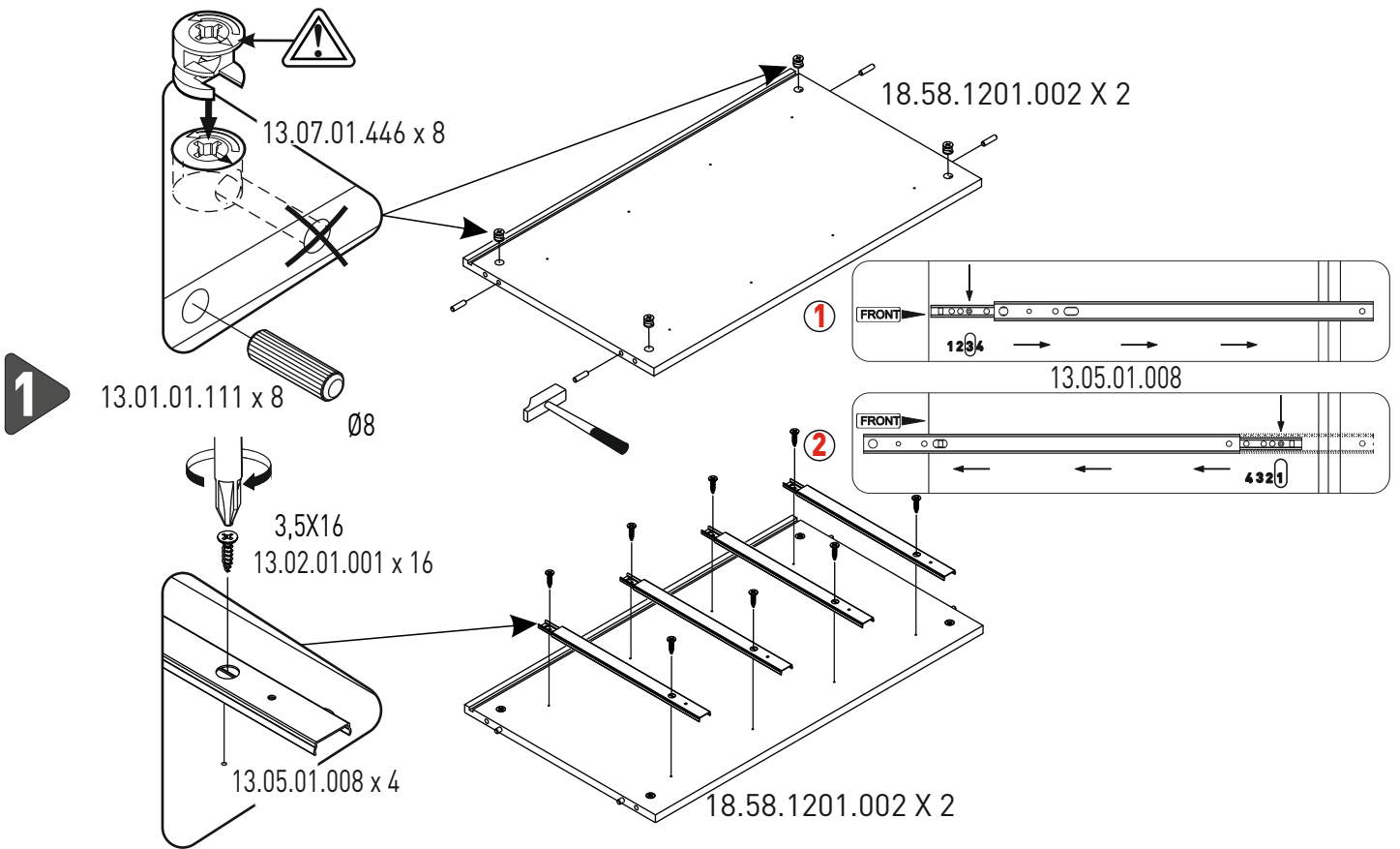
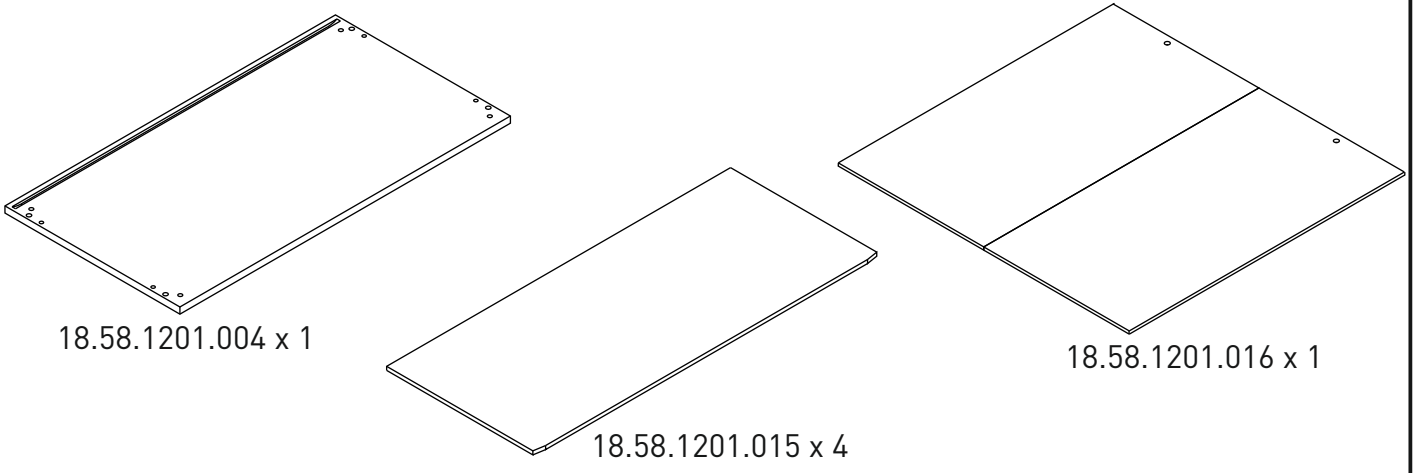
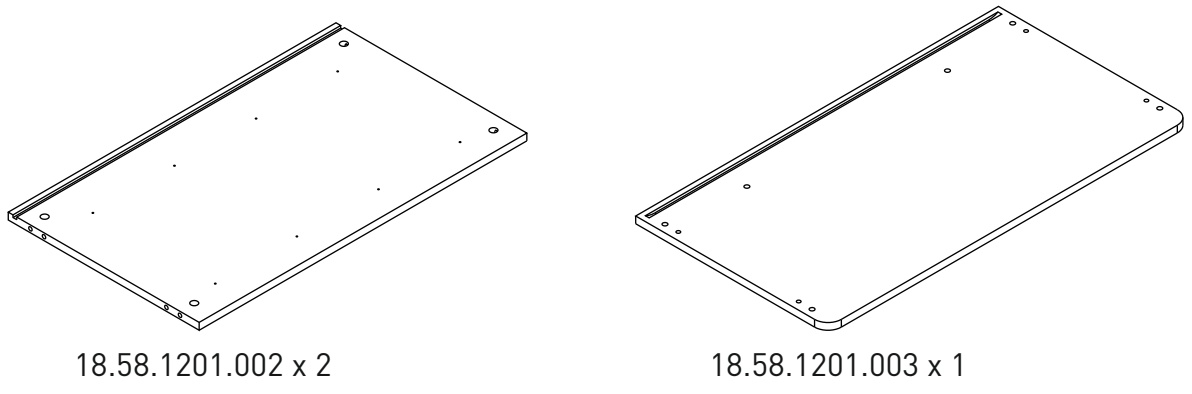
18.58.1201.007 x 1
18.58.1201.009 x 1



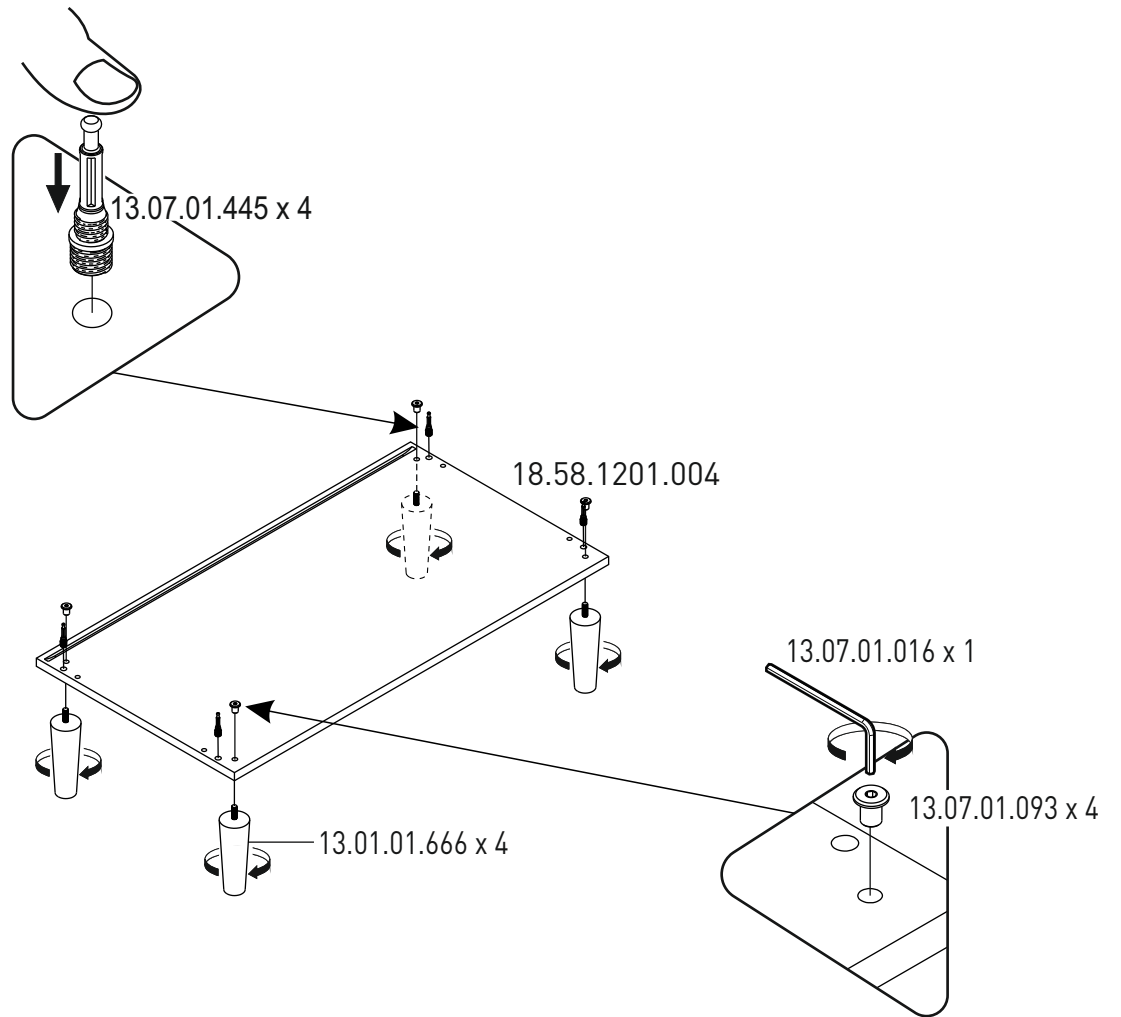
18.58.1201.008 x 2



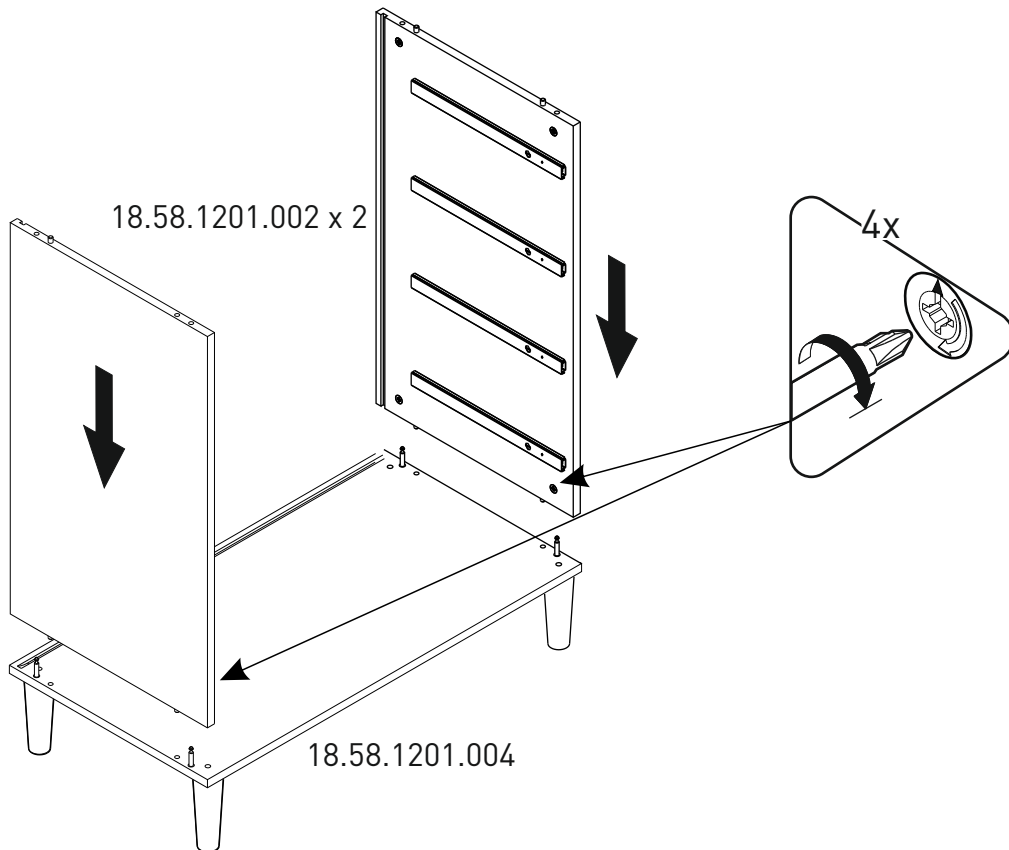
2/2



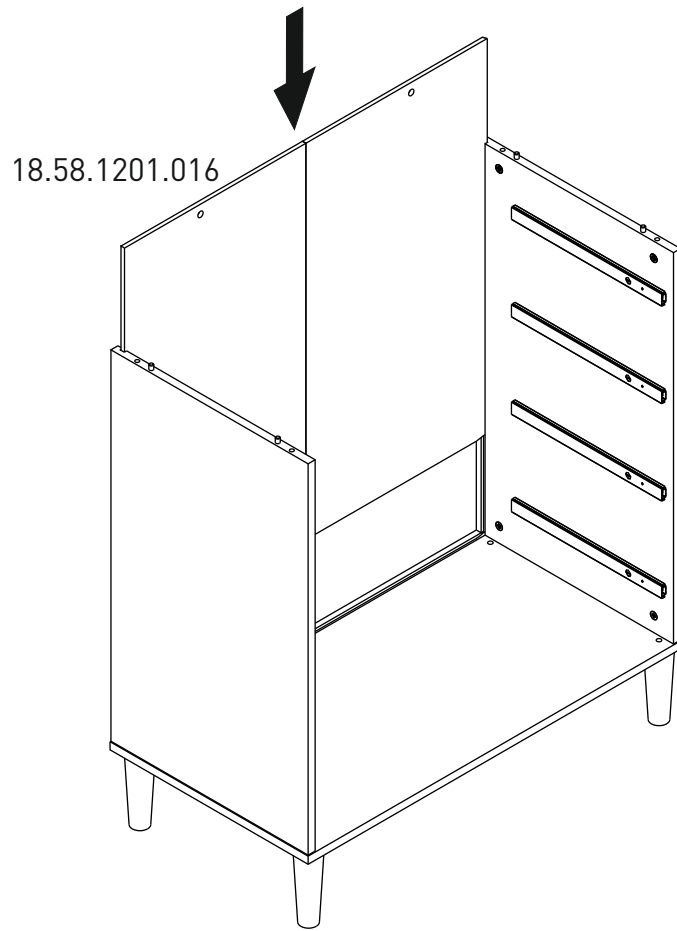
2



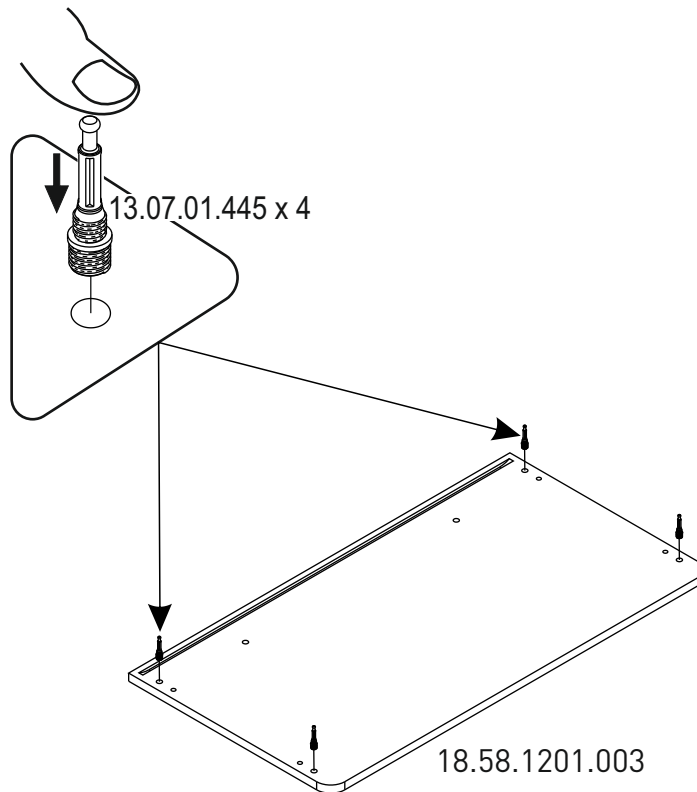
3



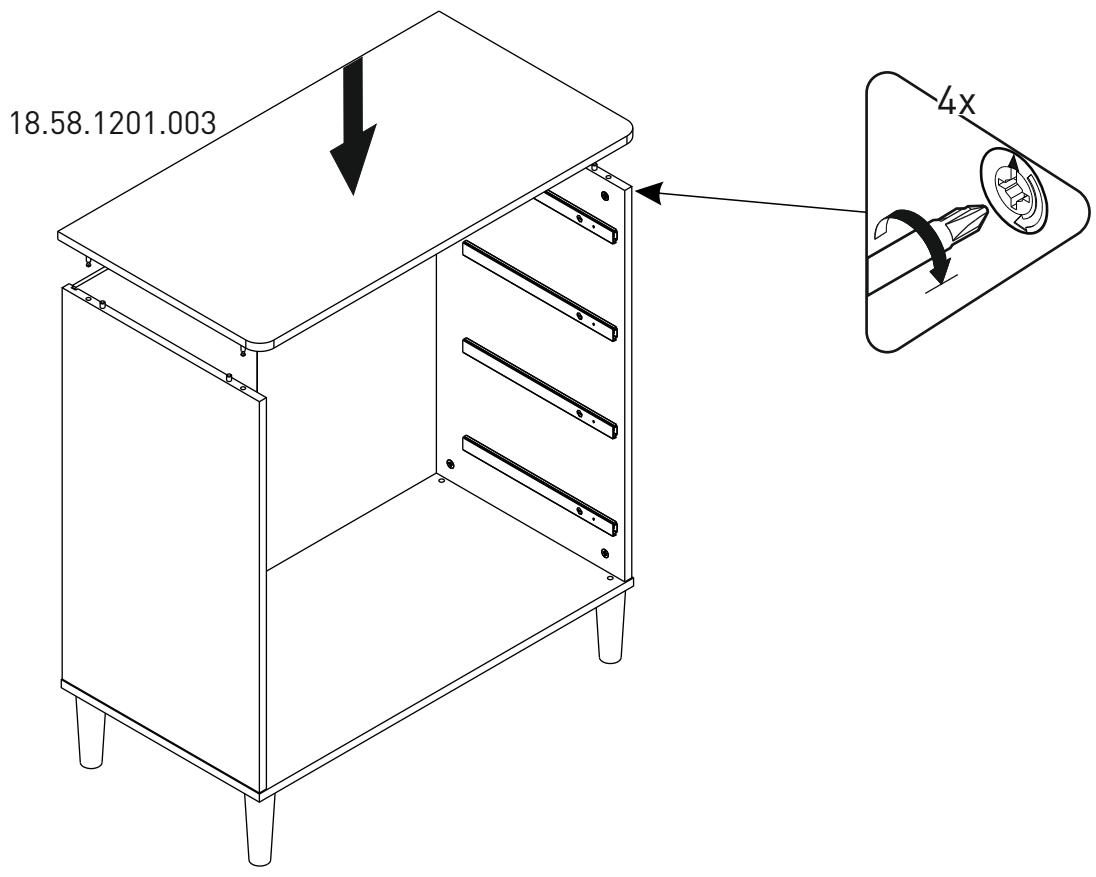
4



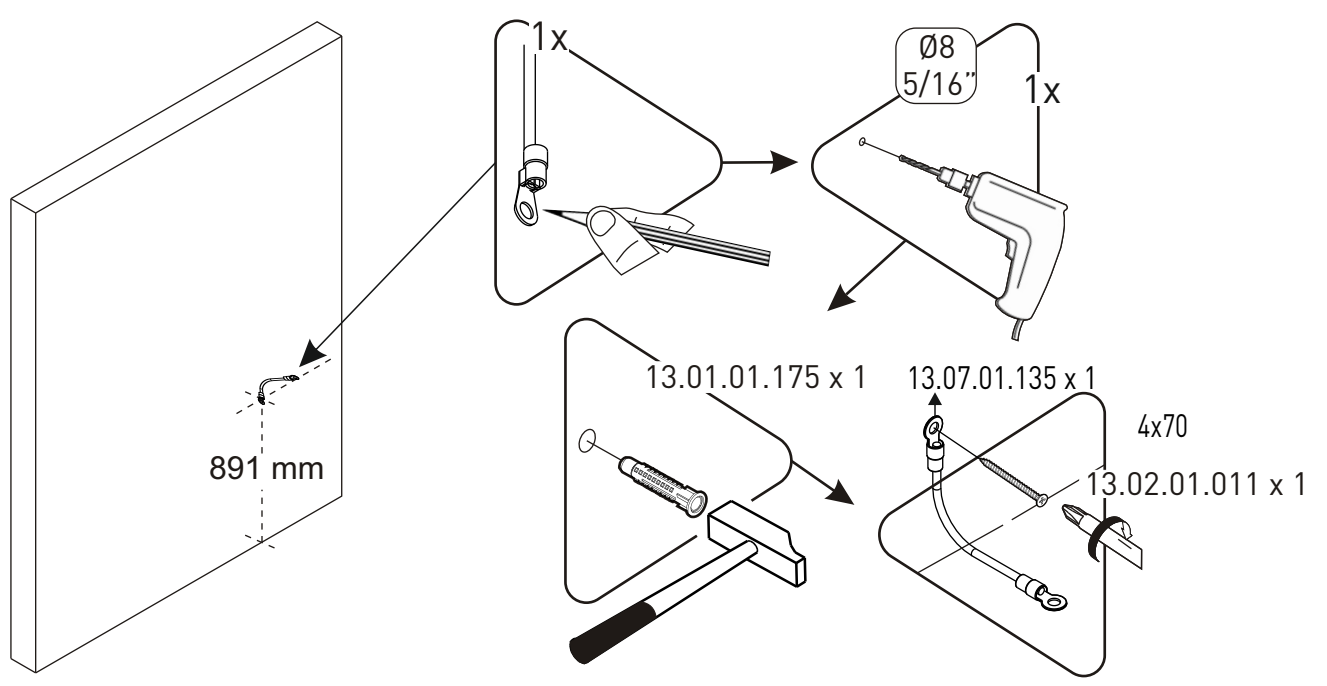
5



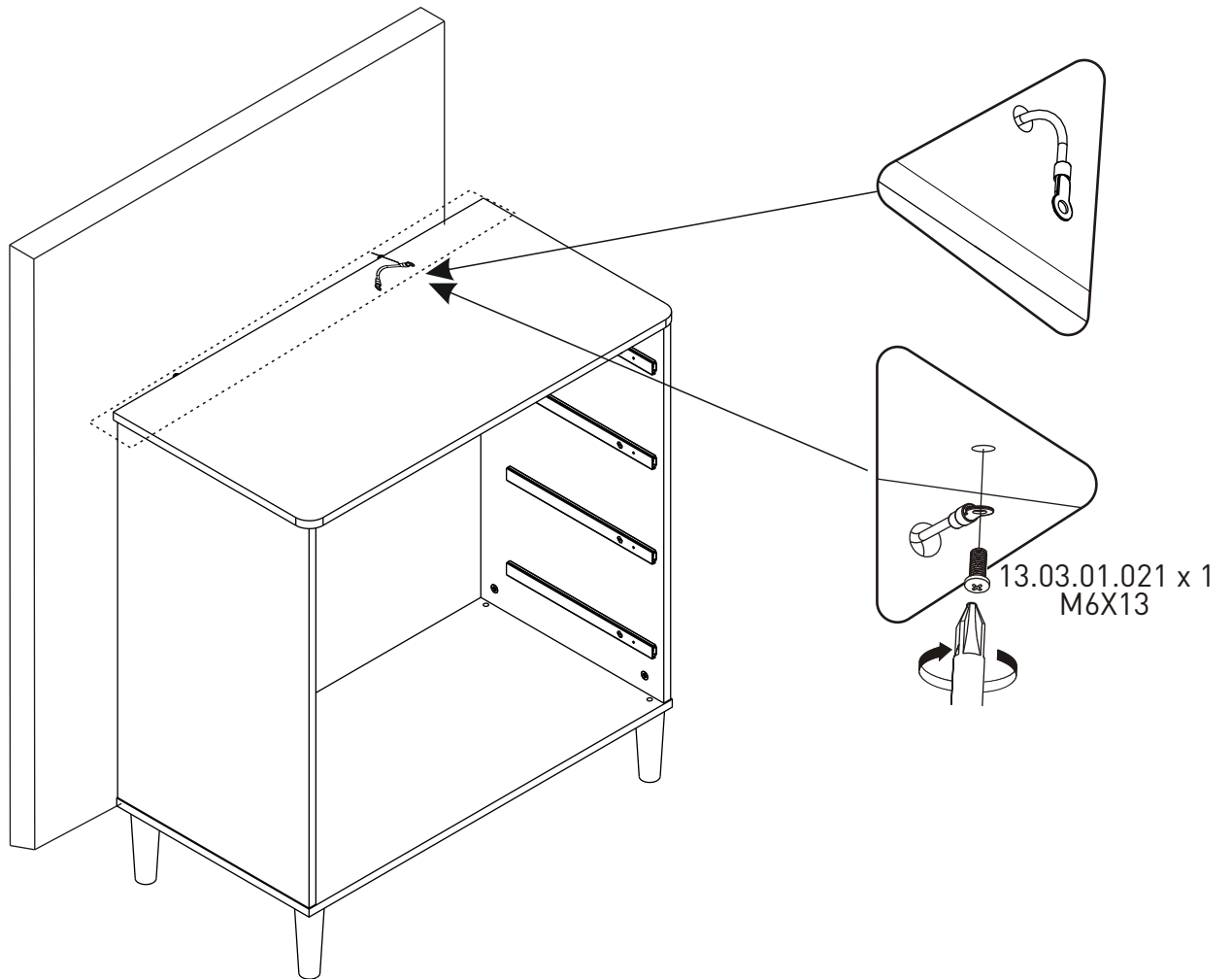
6



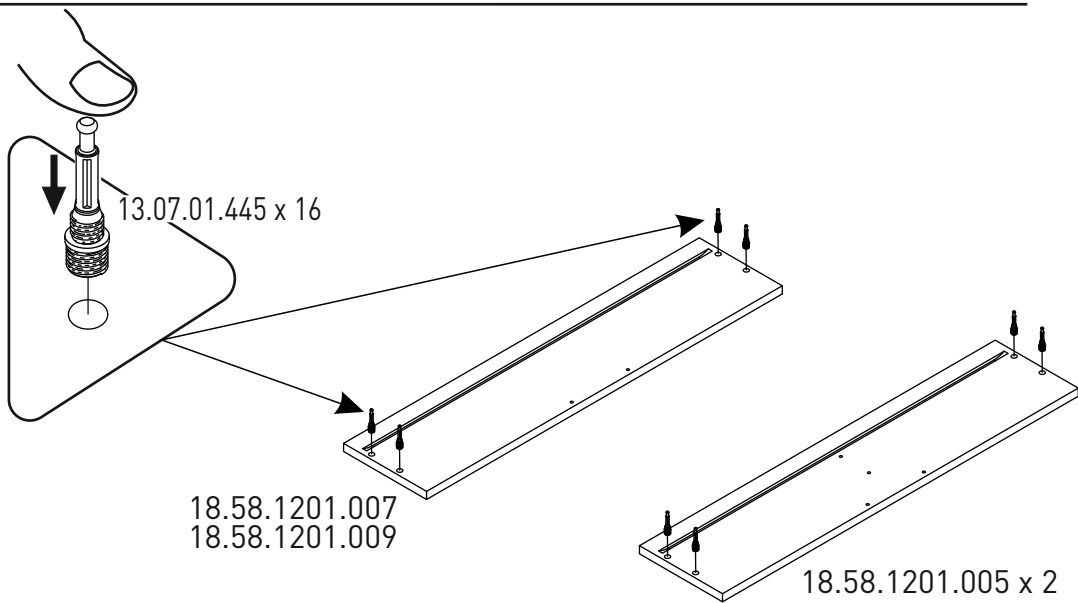
7



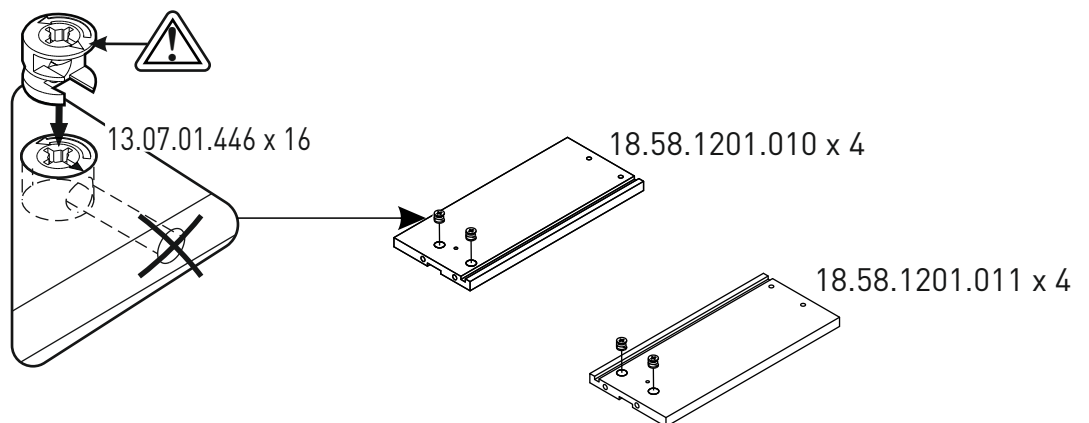
8



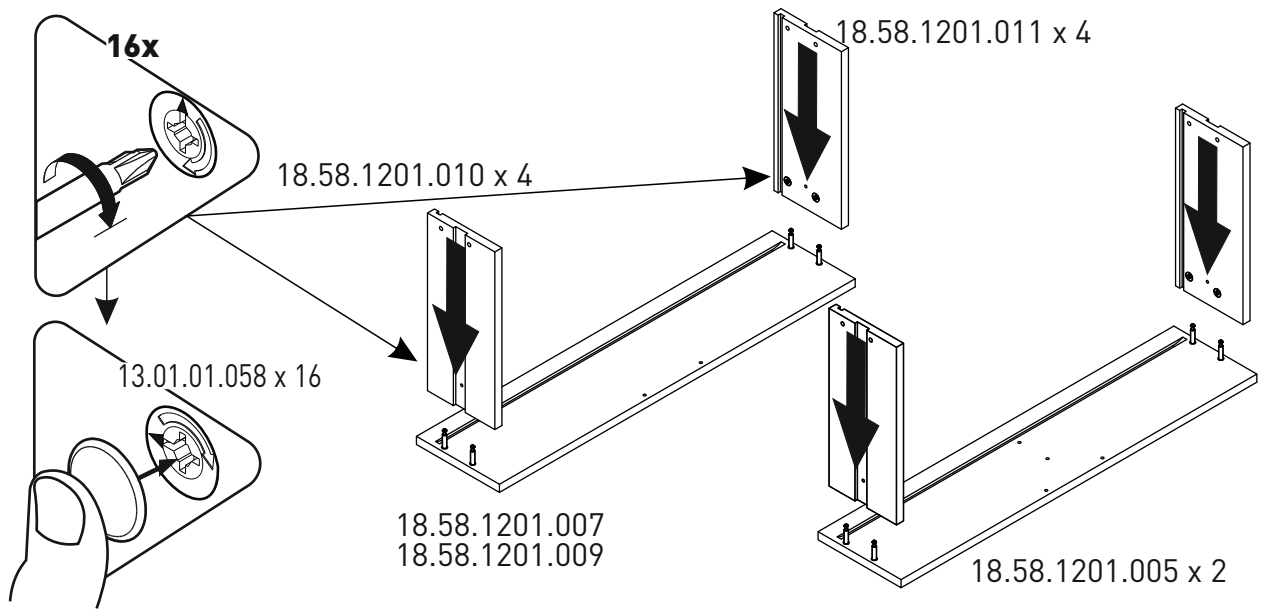
9



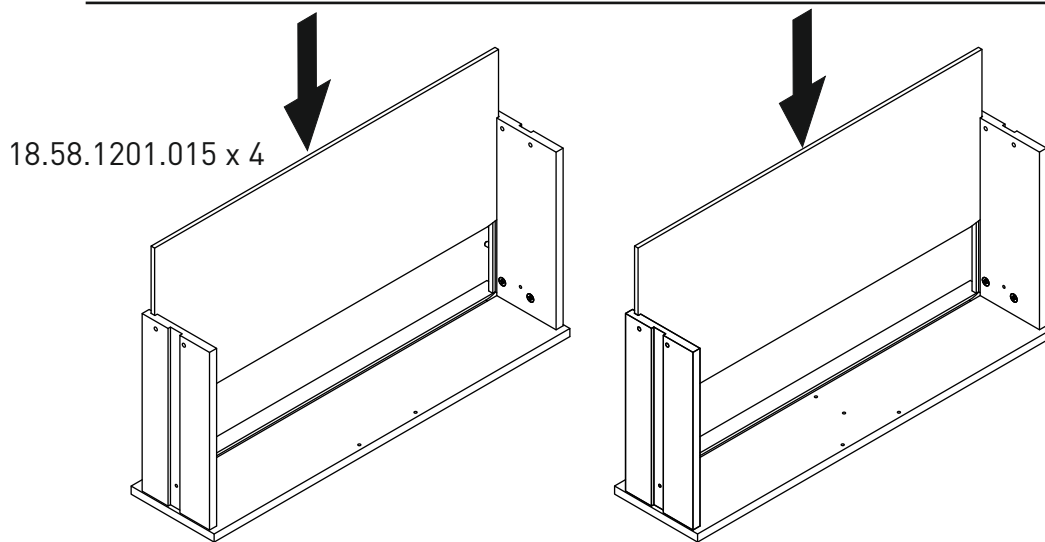
10



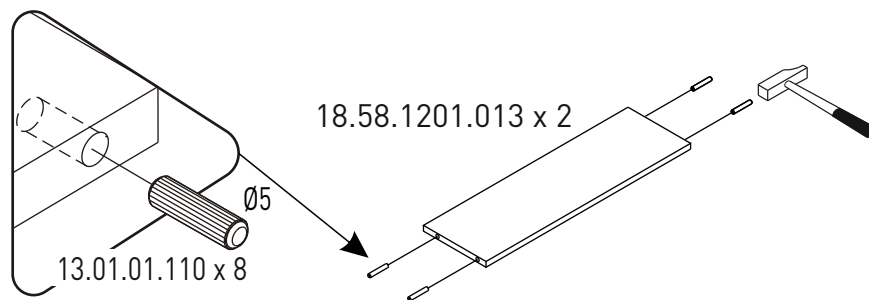
11



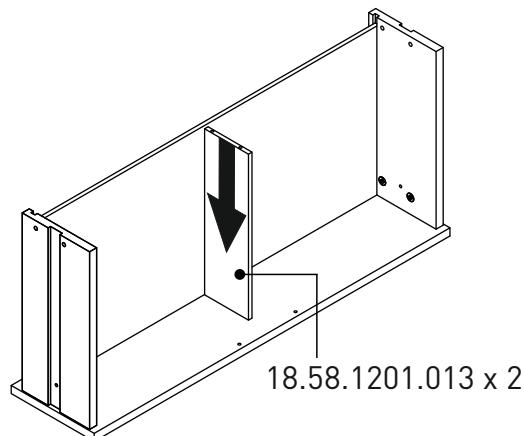
12



13



14

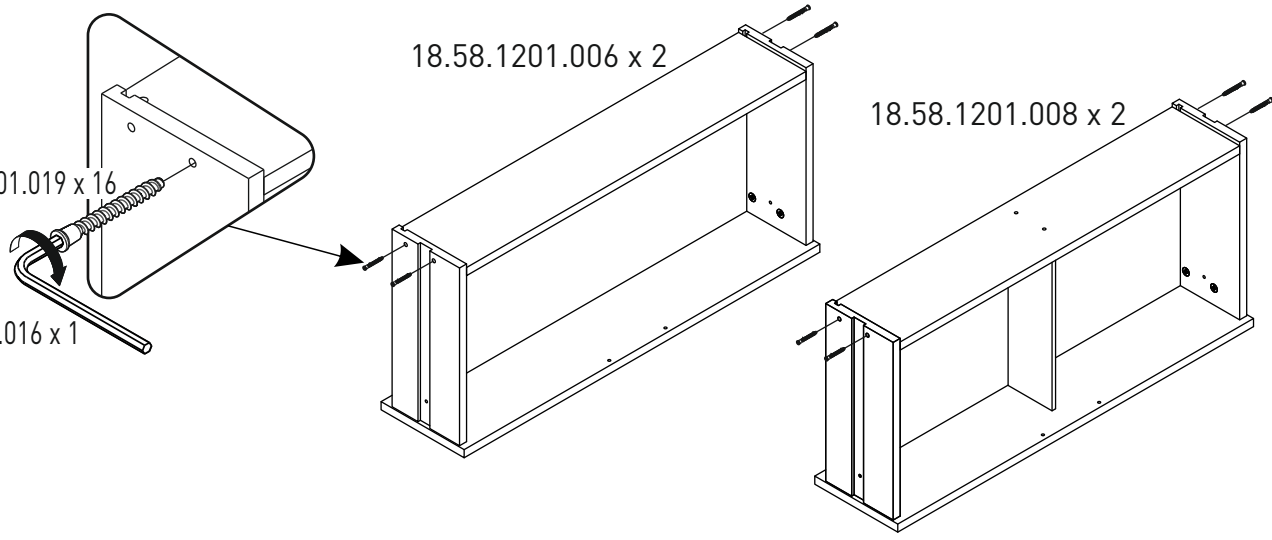


15

13.02.01.019 x 16
13.07.01.016 x 1

18.58.1201.006 x 2

18.58.1201.008 x 2



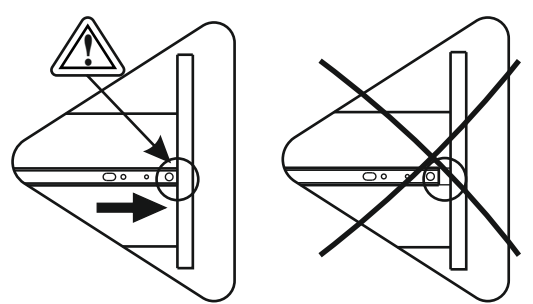
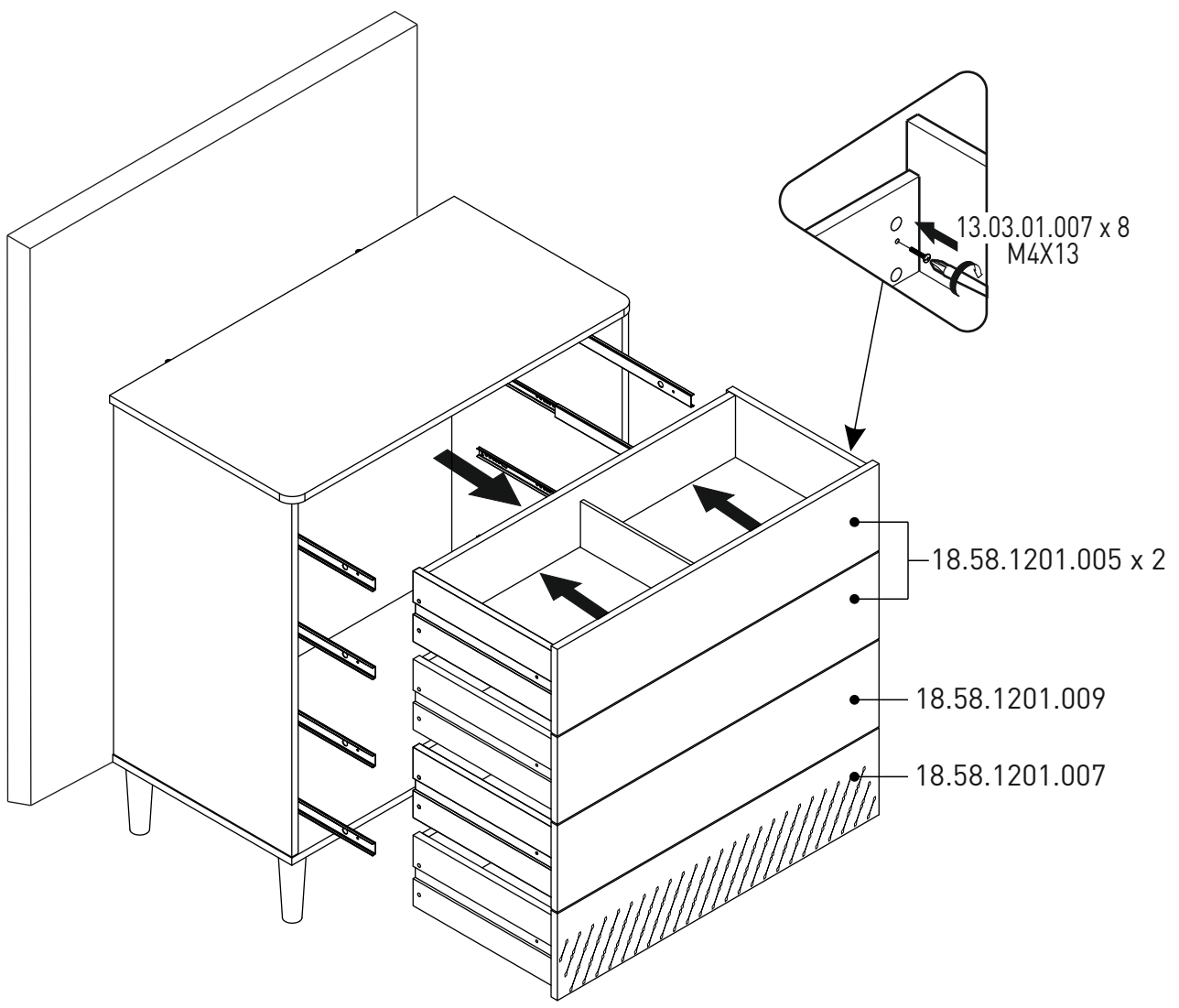
16

13.03.01.007 x 8
M4X13

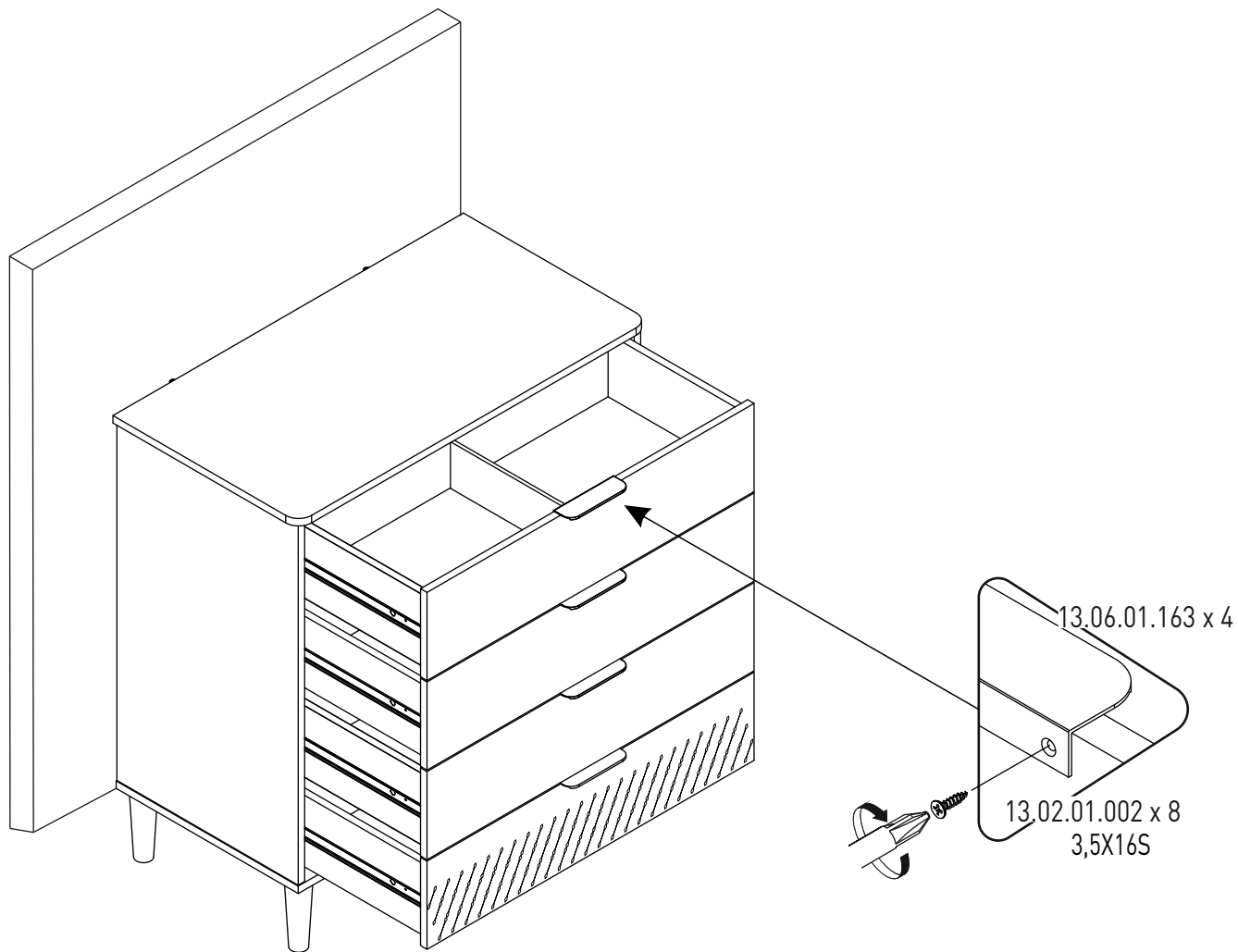
18.58.1201.005 x 2

18.58.1201.009

18.58.1201.007



17



i

