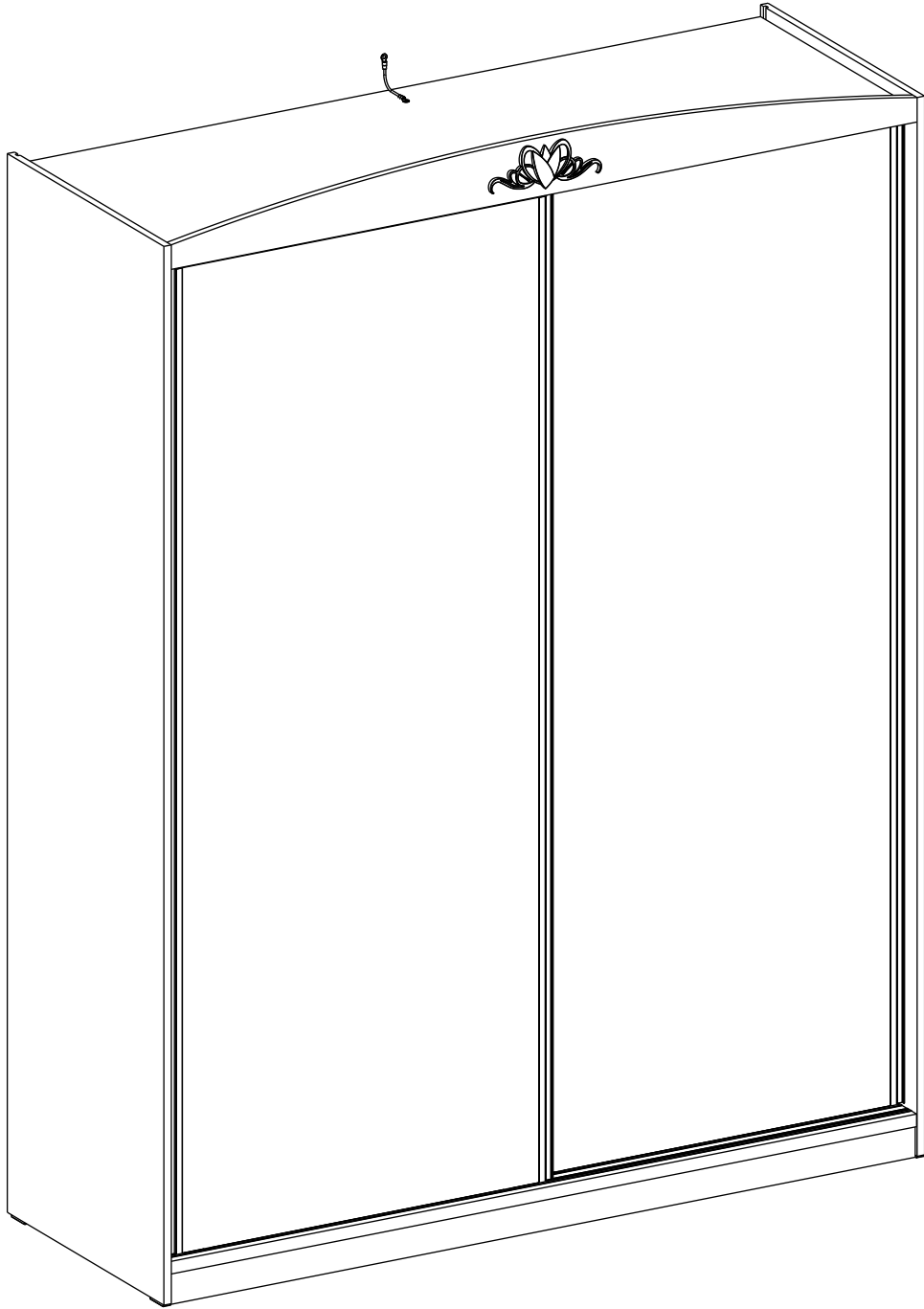
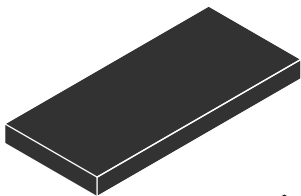
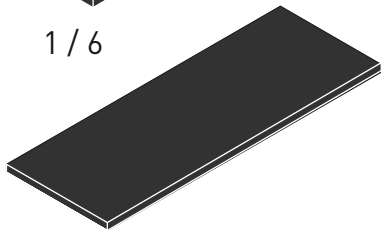


# 20.20.1003.00

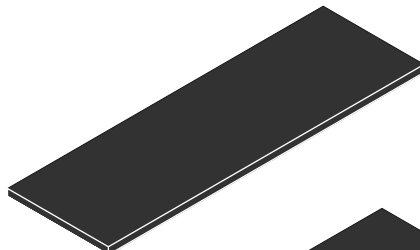




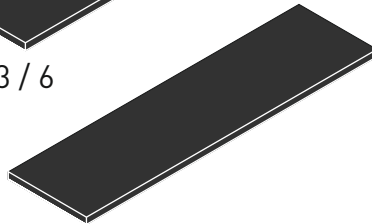
1 / 6



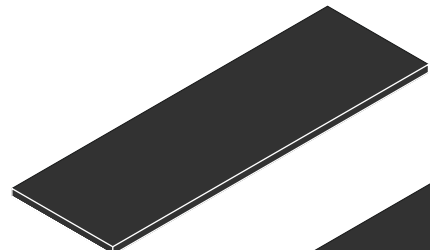
2 / 6



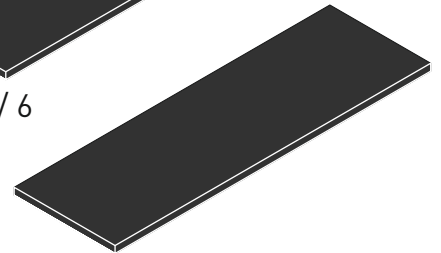
3 / 6



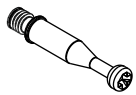
4 / 6



5 / 6



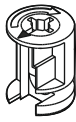
6 / 6



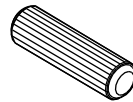
13.07.01.108 x 24



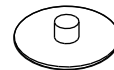
13.07.01.110 x 12



13.07.01.296 x 12



13.01.01.111 x 22



13.01.01.045 x 24



M6X13  
13.03.01.021 x 13



13.07.01.075 x 4



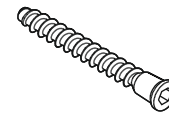
13.07.01.076 x 20



4X16  
13.02.01.004 x 8



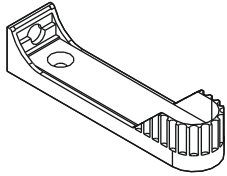
13.02.01.018 x 12



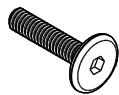
13.02.01.019 x 12



13.01.01.107 x 4



13.07.01.131 x 4



M6X25  
13.03.01.027 x 4



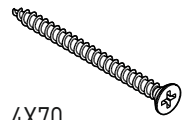
3,5X16  
13.02.01.001 x 8



13.03.01.003 x 2  
M4X20



13.01.01.175 x 1



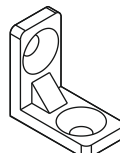
4X70  
13.02.01.011 x 1



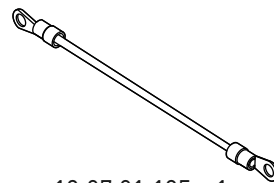
13.07.01.016 x 1



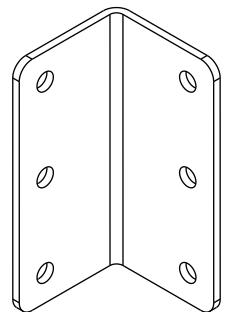
M6X15  
13.03.01.024 x 32



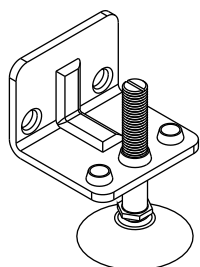
13.07.01.096 x 12



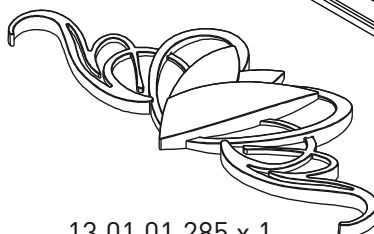
13.07.01.135 x 1



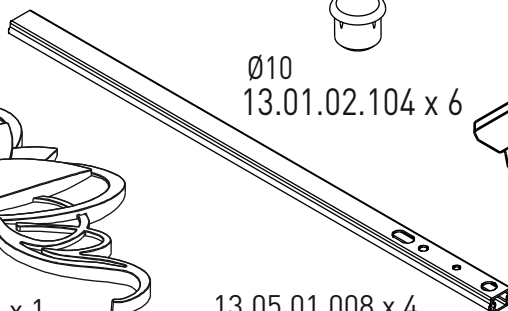
13.07.01.100 x 3



13.07.01.021 x 6

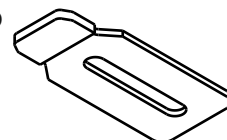


13.01.01.285 x 1



13.05.01.008 x 4

Ø10  
13.01.02.104 x 6

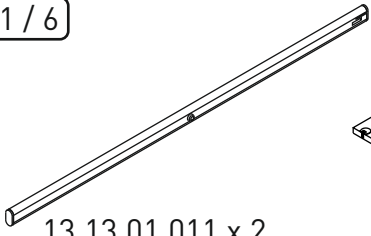


13.07.01.421 x 4

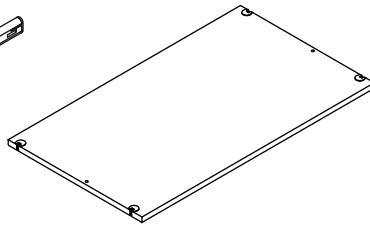


13.03.01.007 x 4  
M4X13

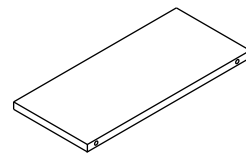
1/6



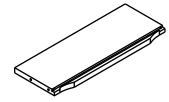
13.13.01.011 x 2



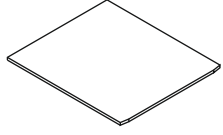
18.20.1003.006 x 1



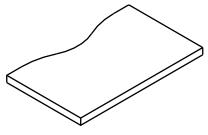
18.20.1003.013 x 2



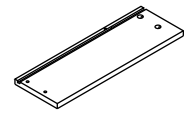
18.20.1003.017 x 2



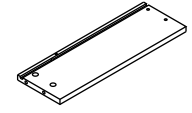
18.20.1003.018 x 2



18.20.1003.014 x 2

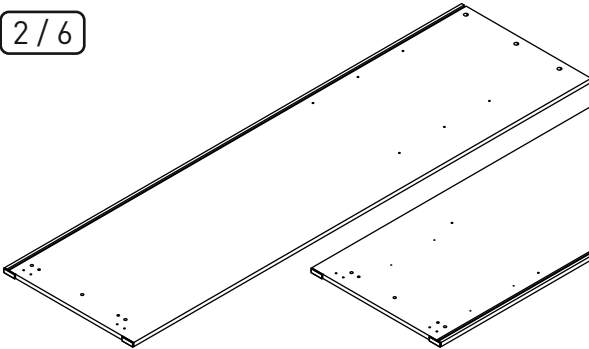


18.20.1003.015 x 2

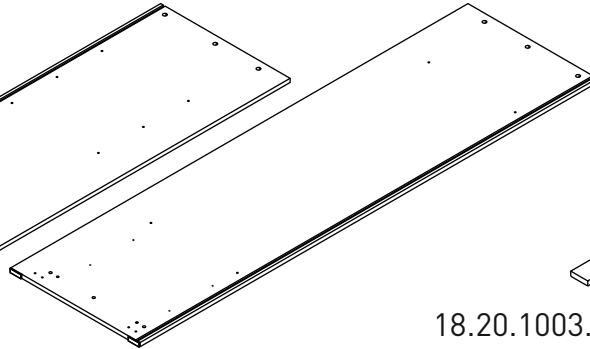


18.20.1003.016 x 2

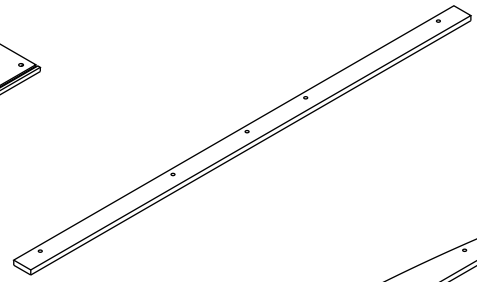
2/6



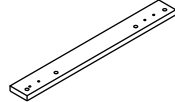
18.20.1003.002 x 1



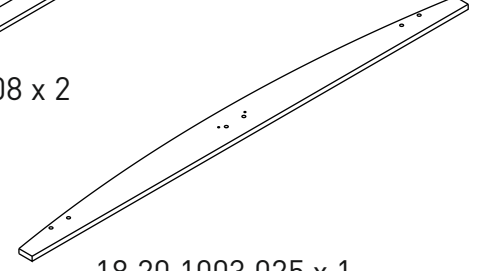
18.20.1003.001 x 1



18.20.1003.008 x 2

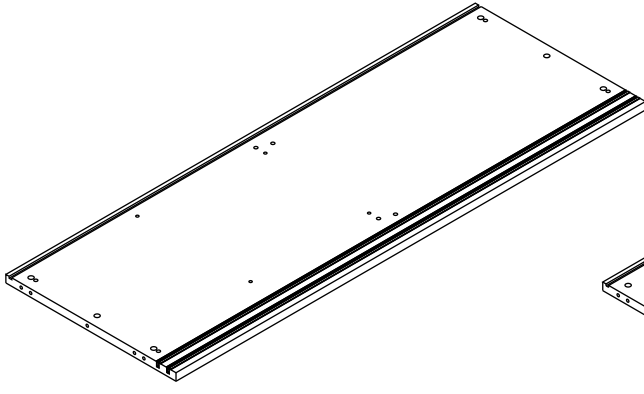


18.20.1003.024 x 1

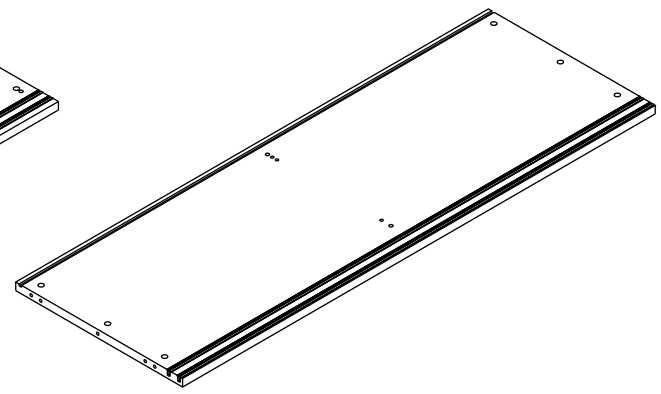


18.20.1003.025 x 1

3/6

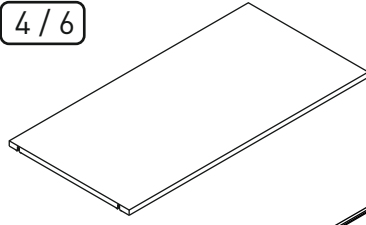


18.20.1003.003 x 1

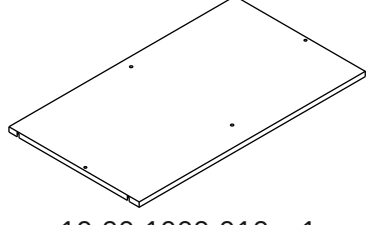


18.20.1003.004 x 1

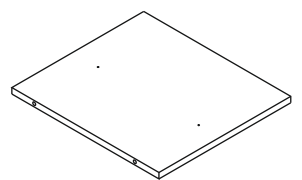
4/6



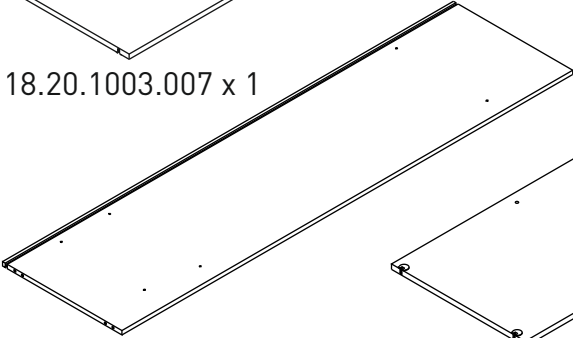
18.20.1003.007 x 1



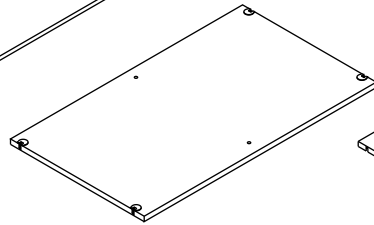
18.20.1003.012 x 1



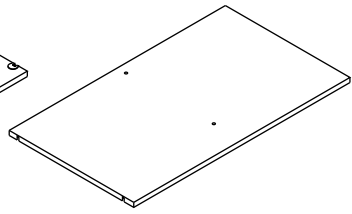
18.20.1003.009 x 1



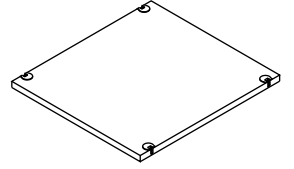
18.20.1003.005 x 1



18.20.1003.011 x 1



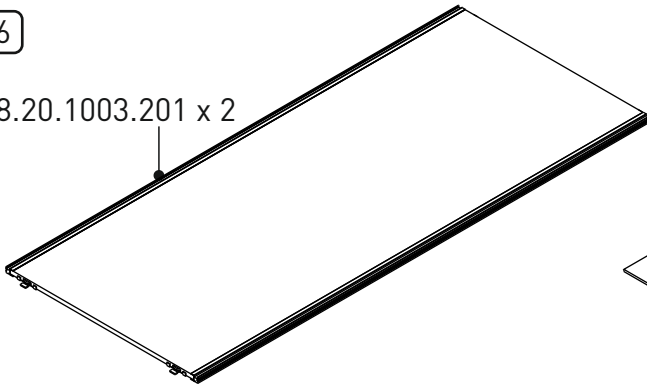
18.20.1003.010 x 1



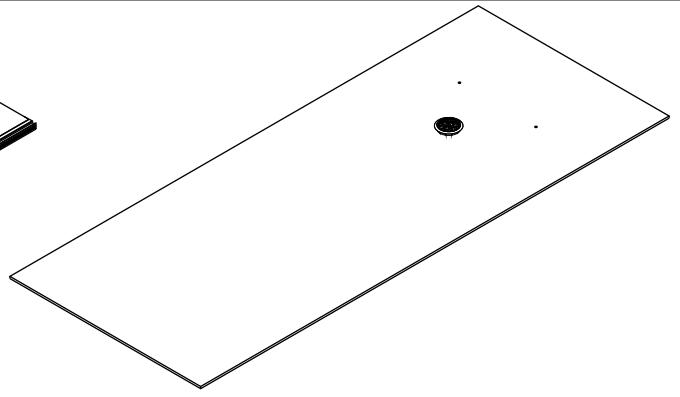
18.20.1003.019 x 1

5 / 6

18.20.1003.201 x 2



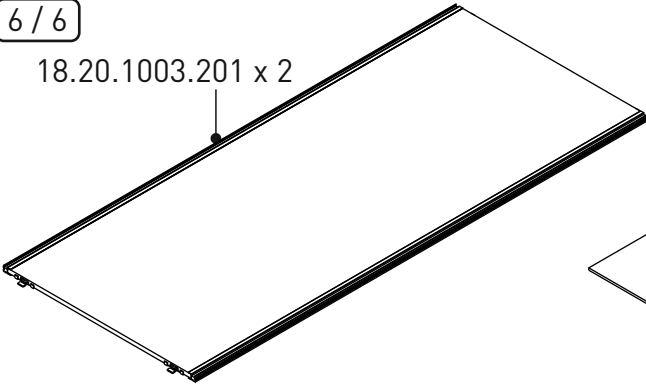
18.20.1003.022 x 1



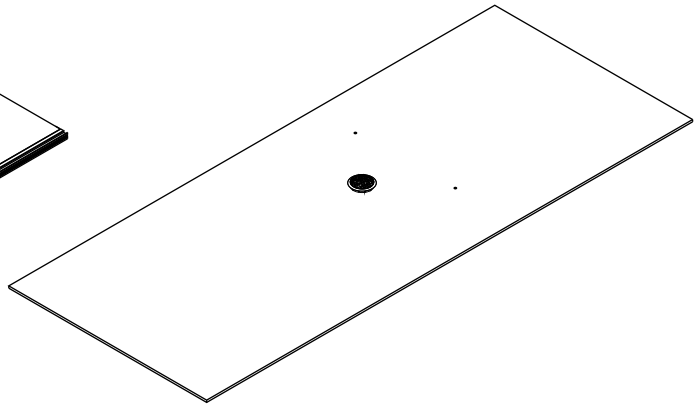
18.20.1003.020 x 1

6 / 6

18.20.1003.201 x 2

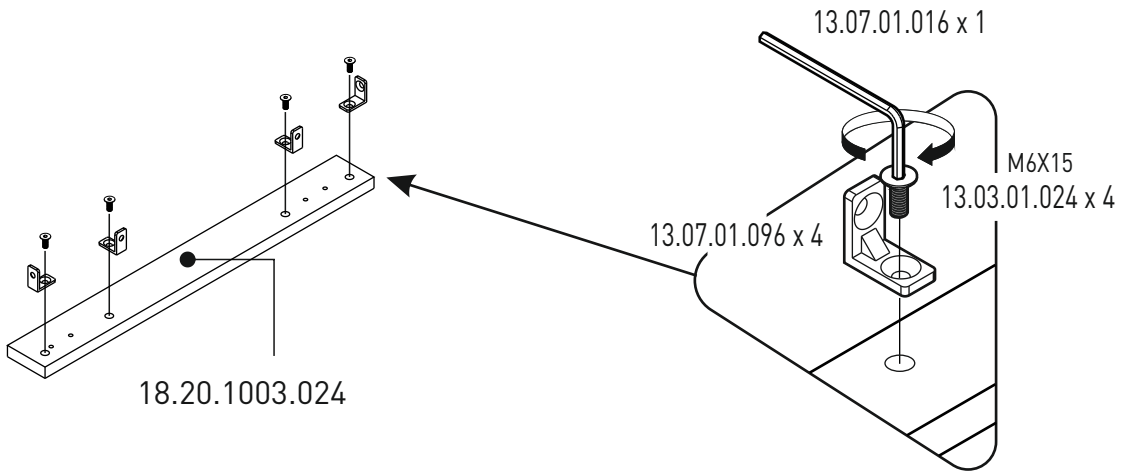


18.20.1003.023 x 1

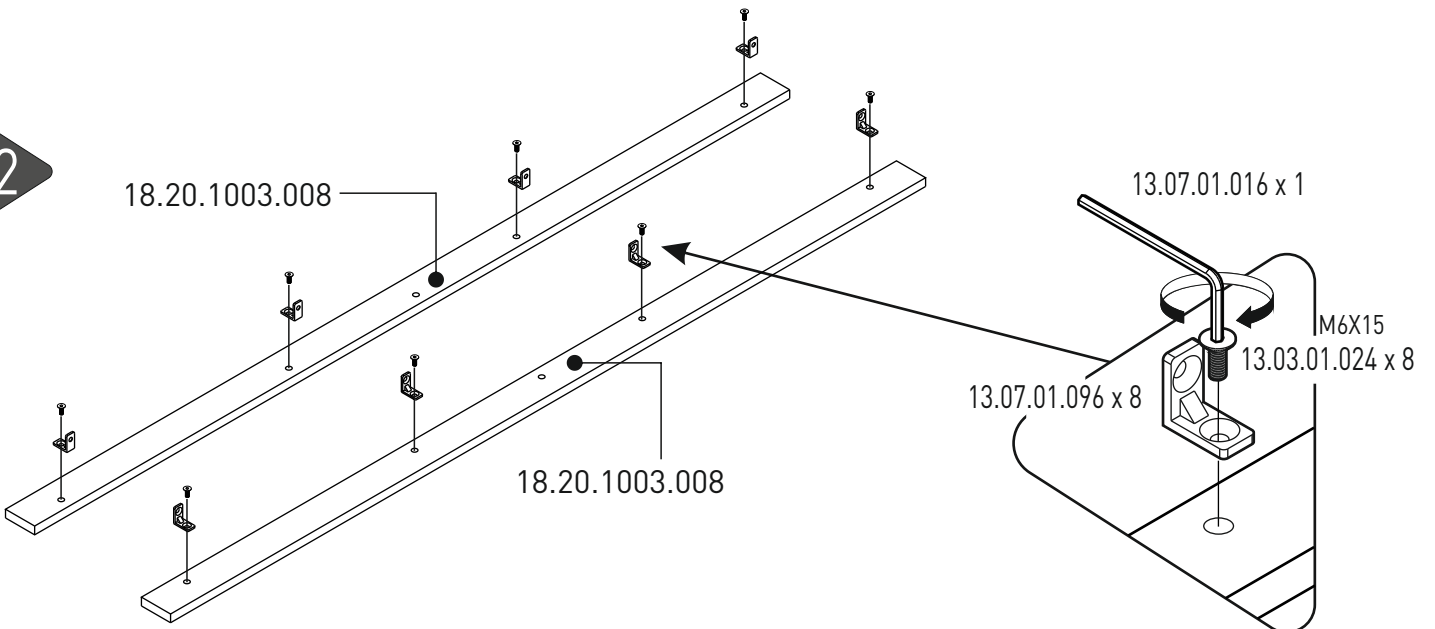


18.20.1003.021 x 1

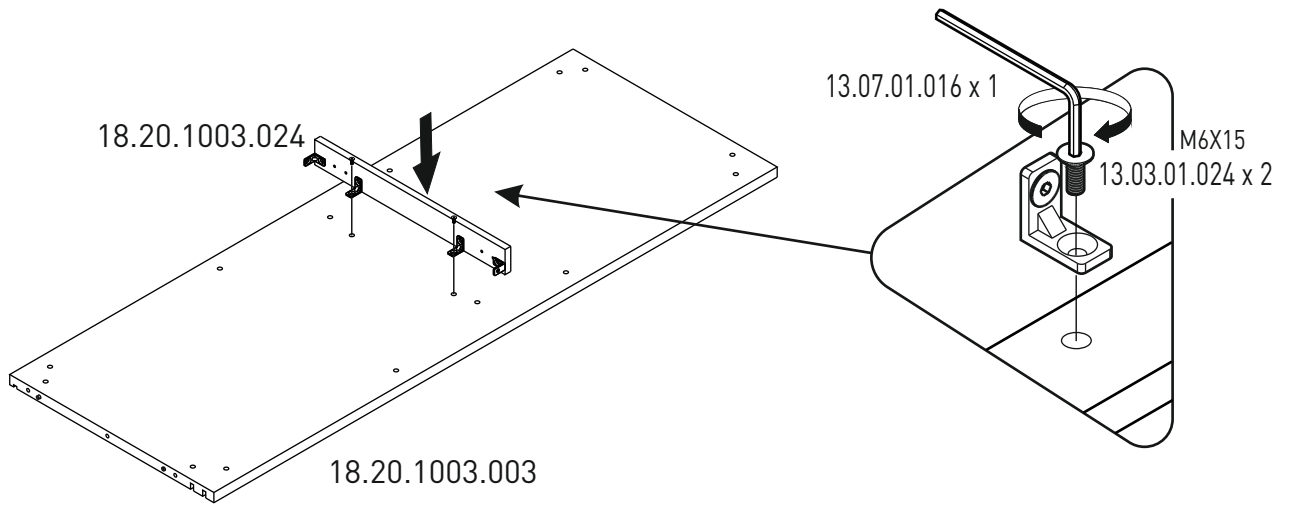
1



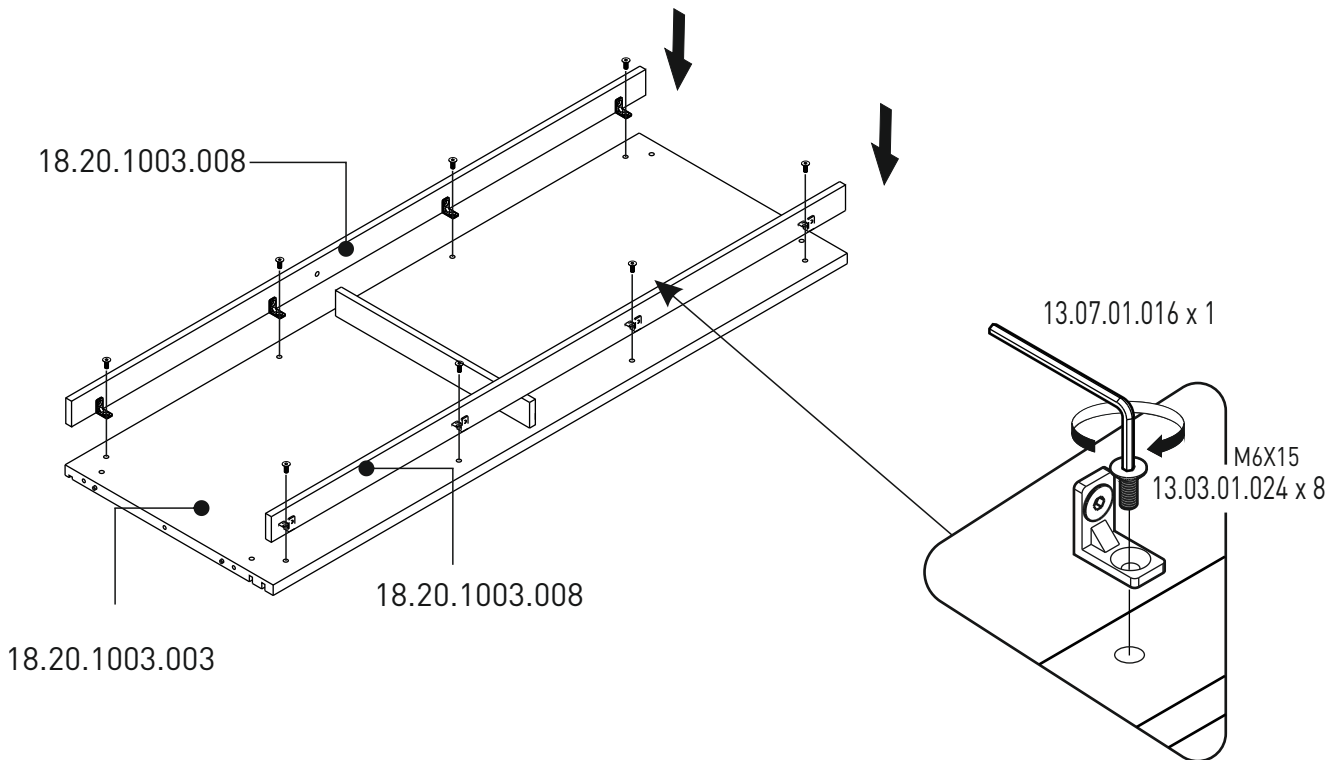
2



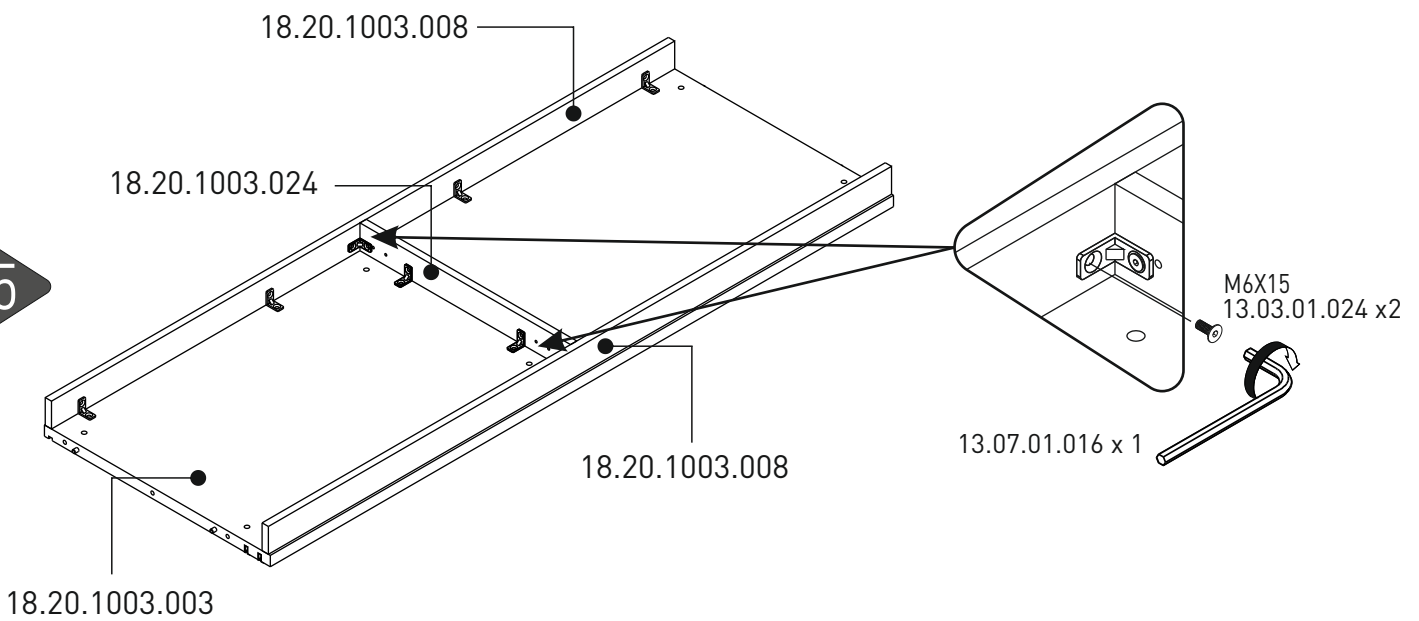
3



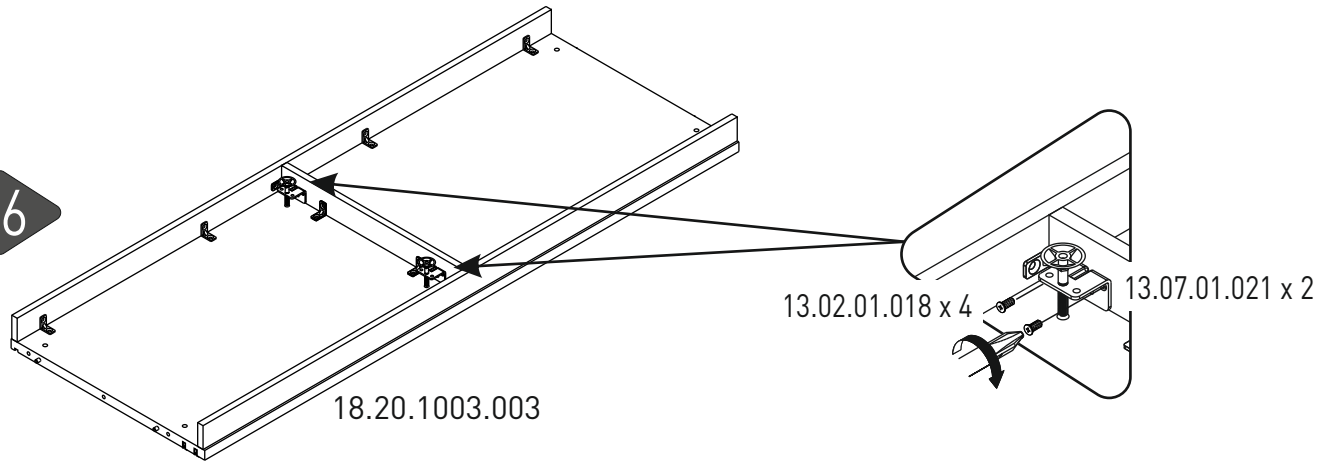
4



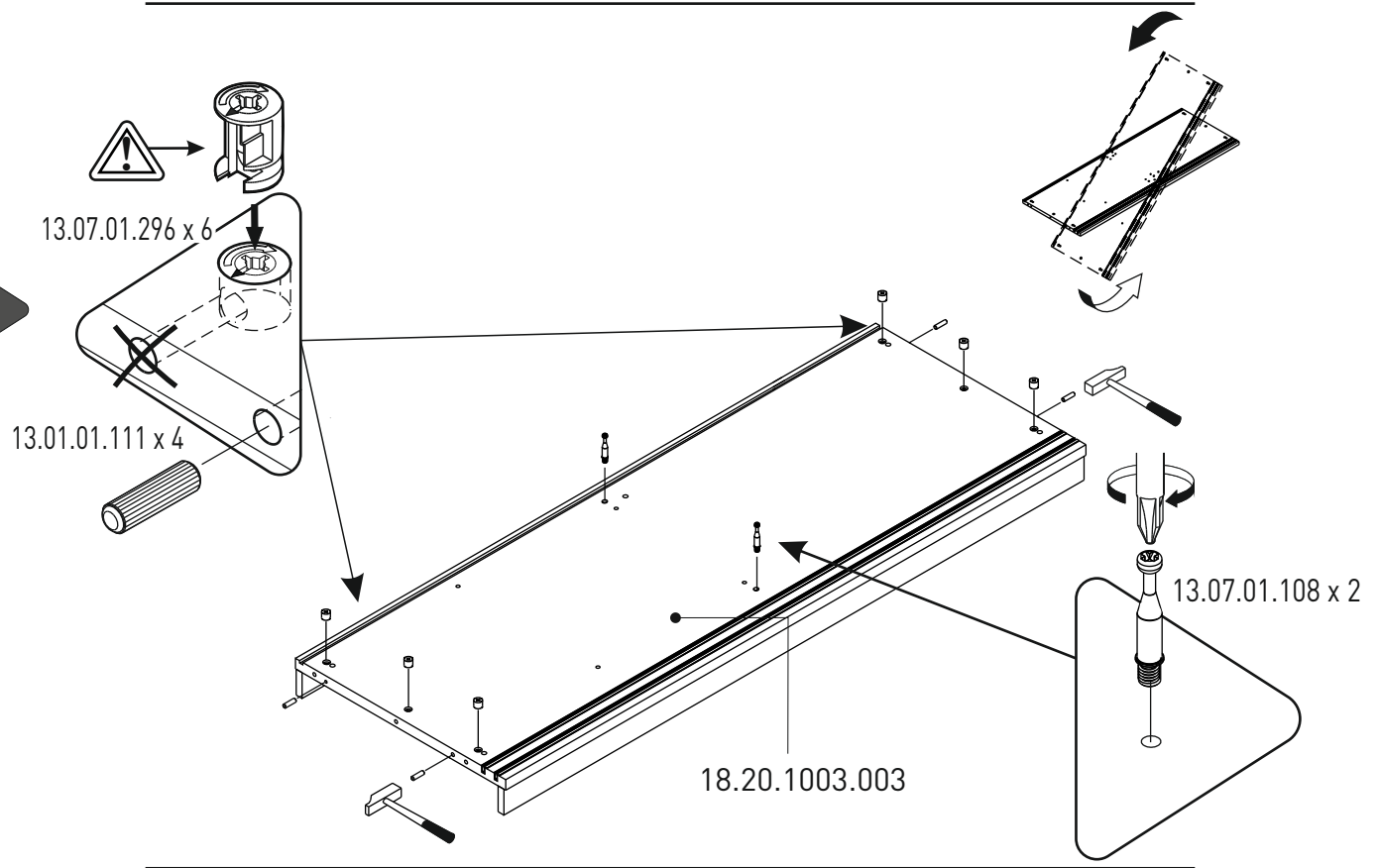
5



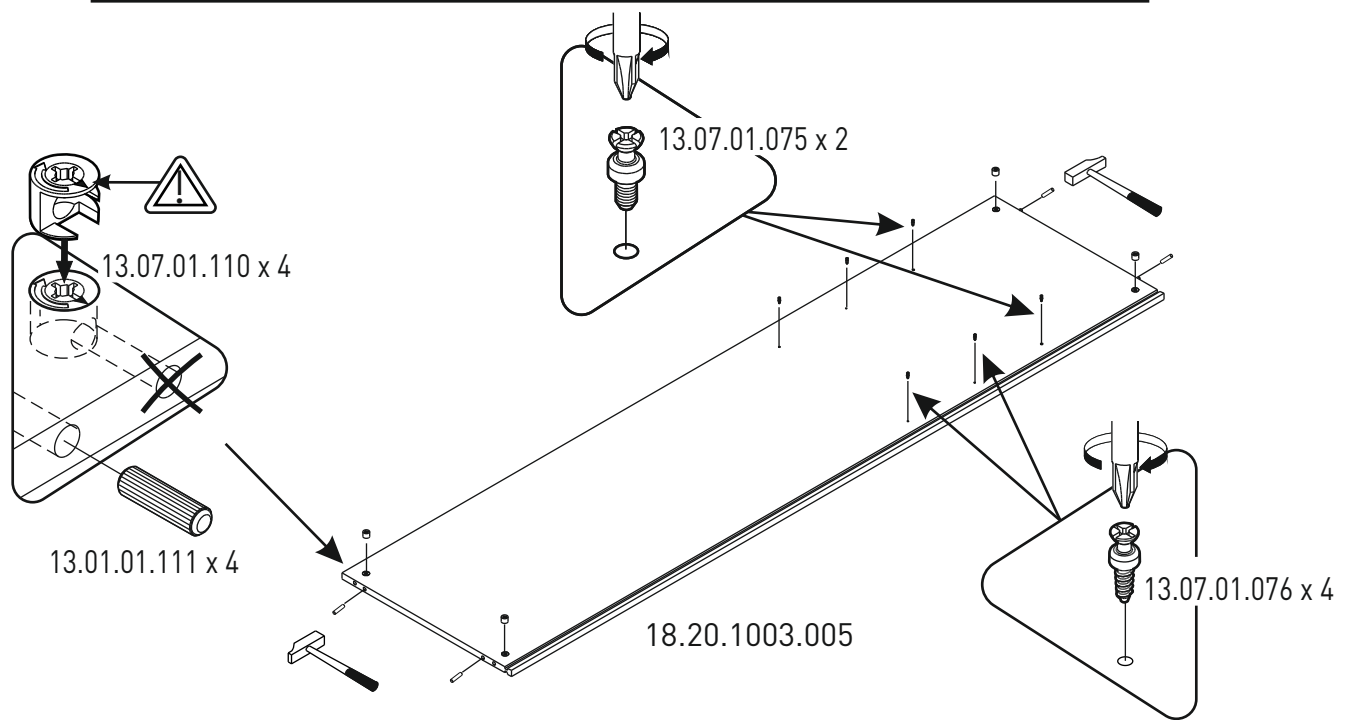
6



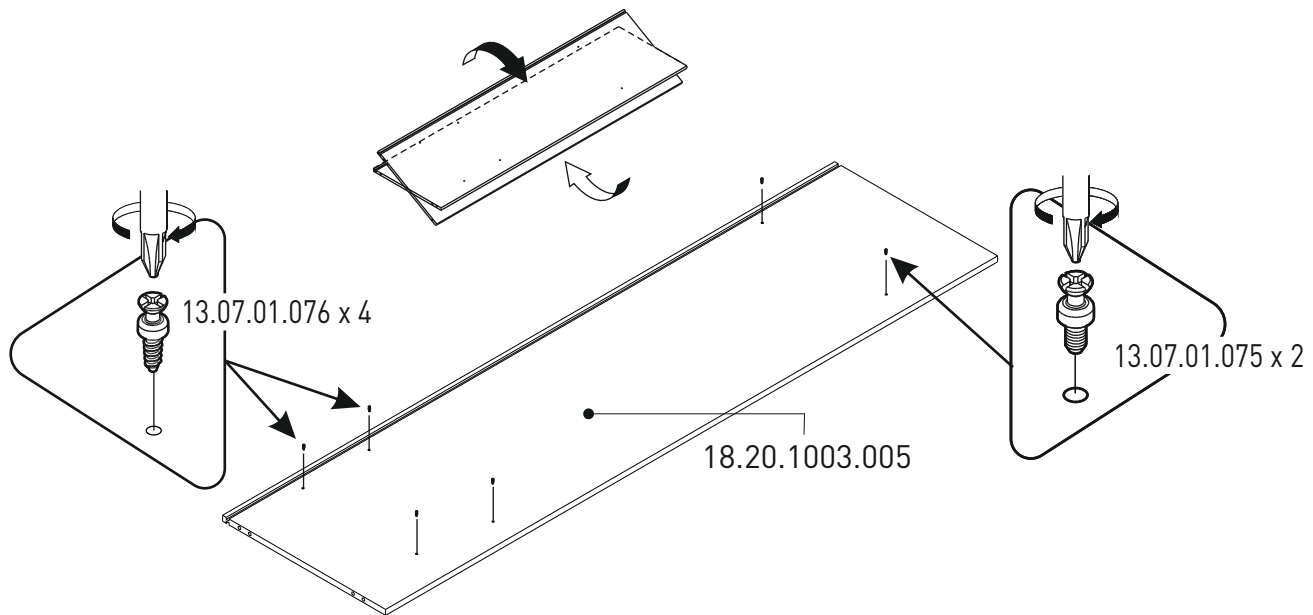
7



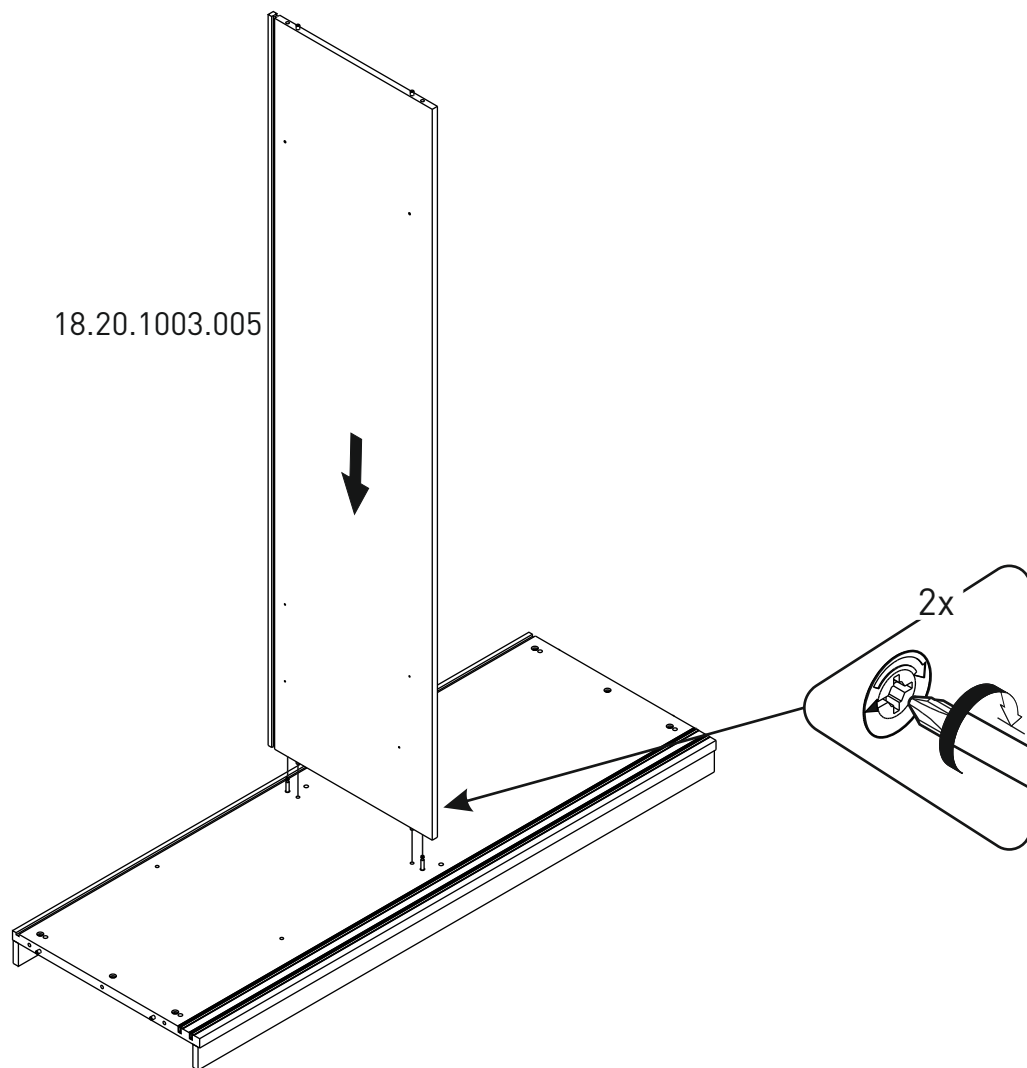
8

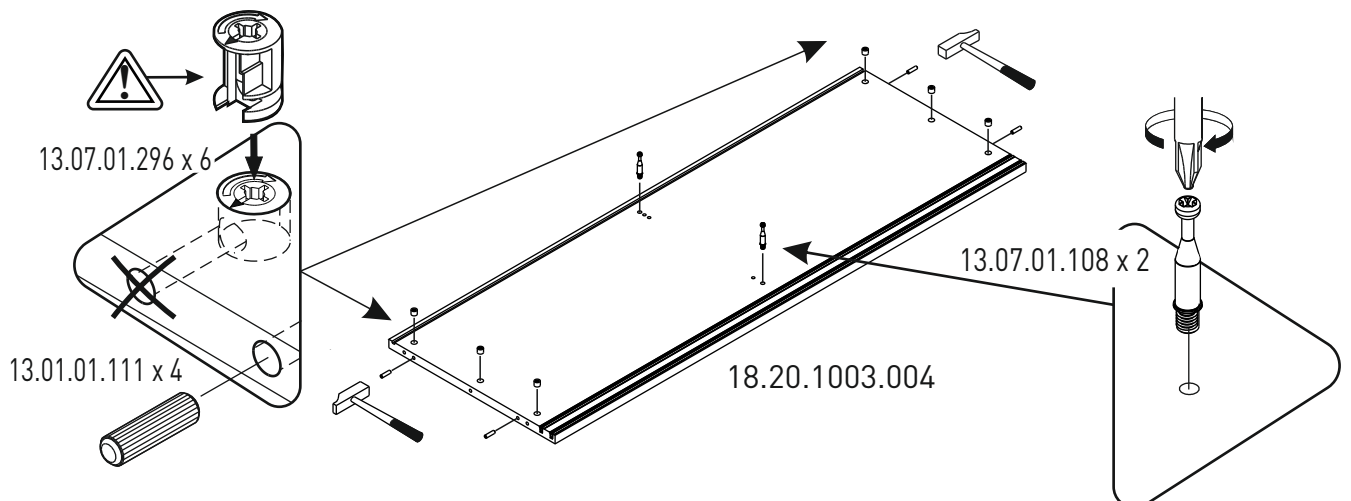
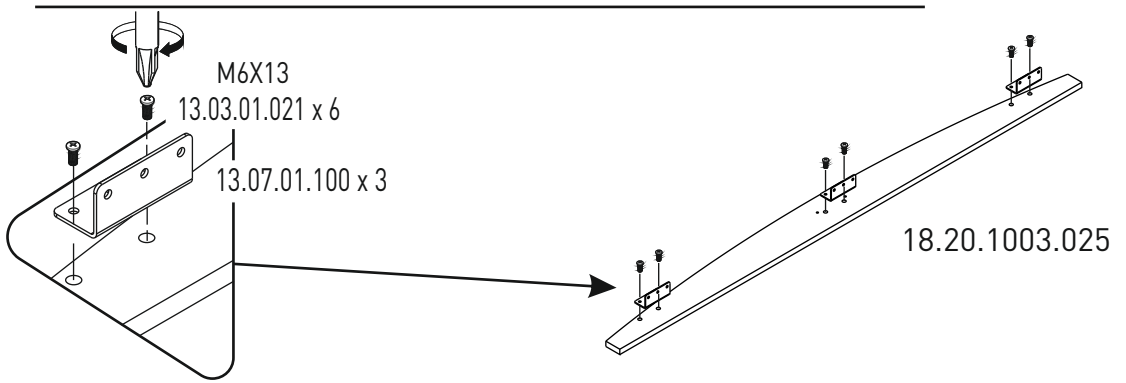
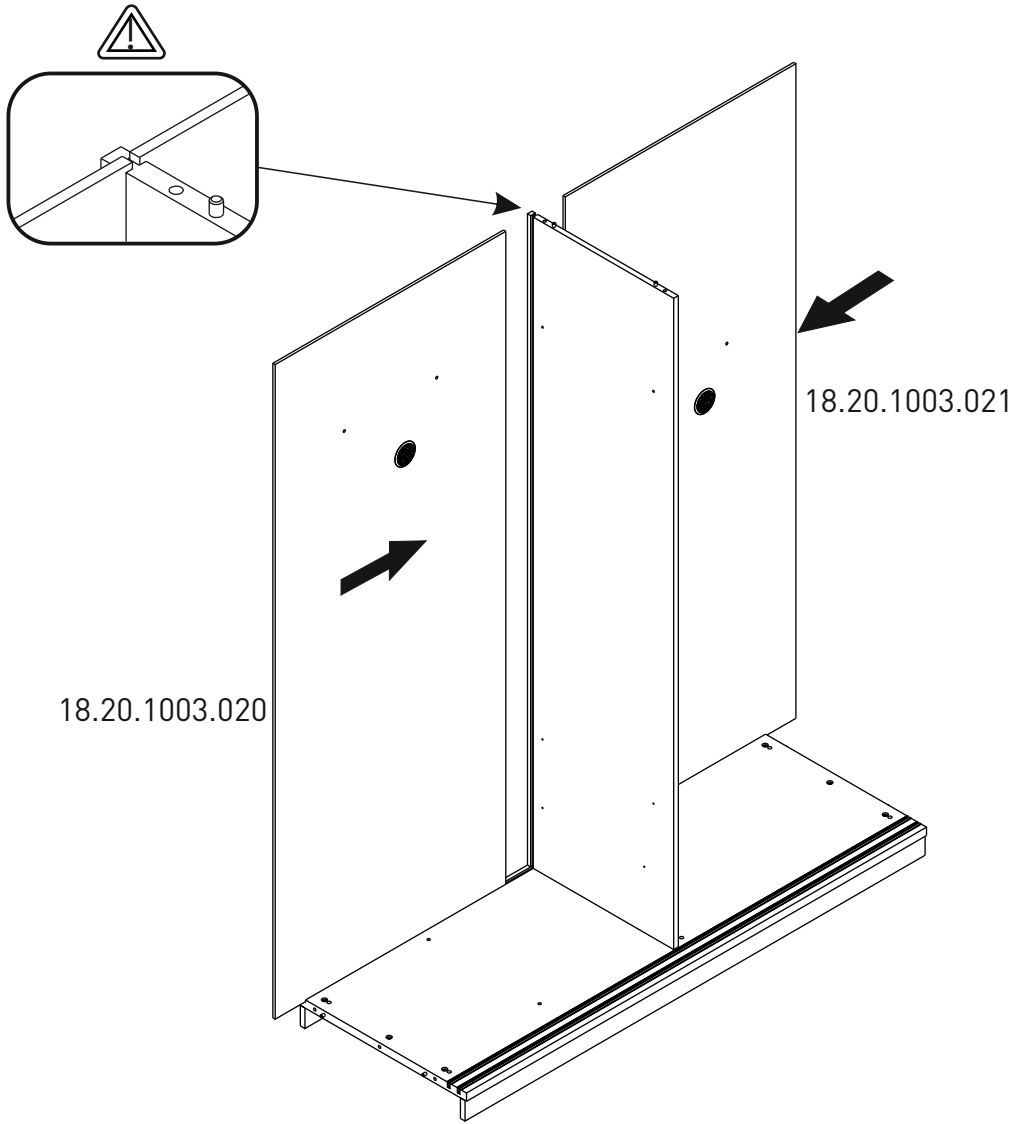


9



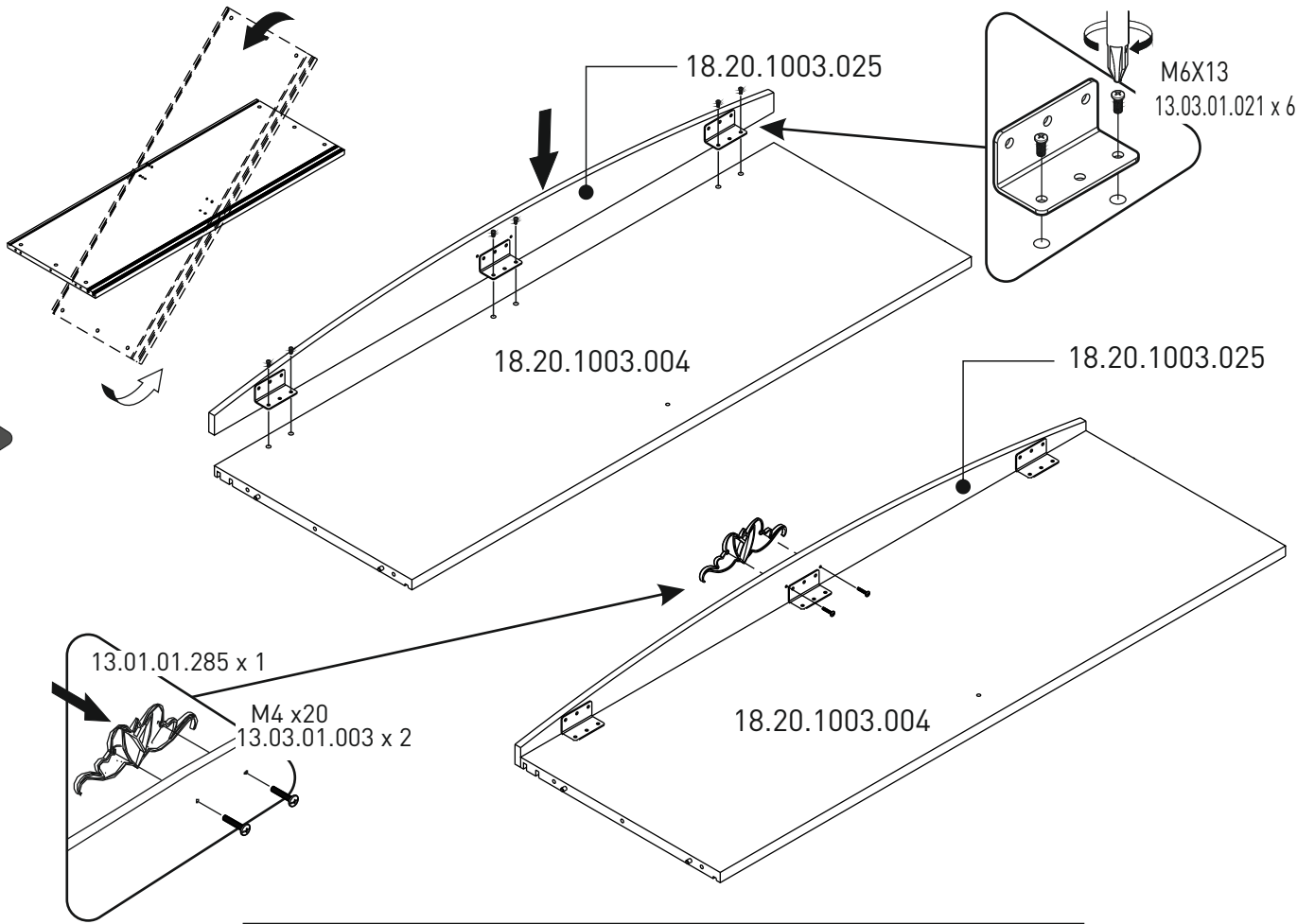
10



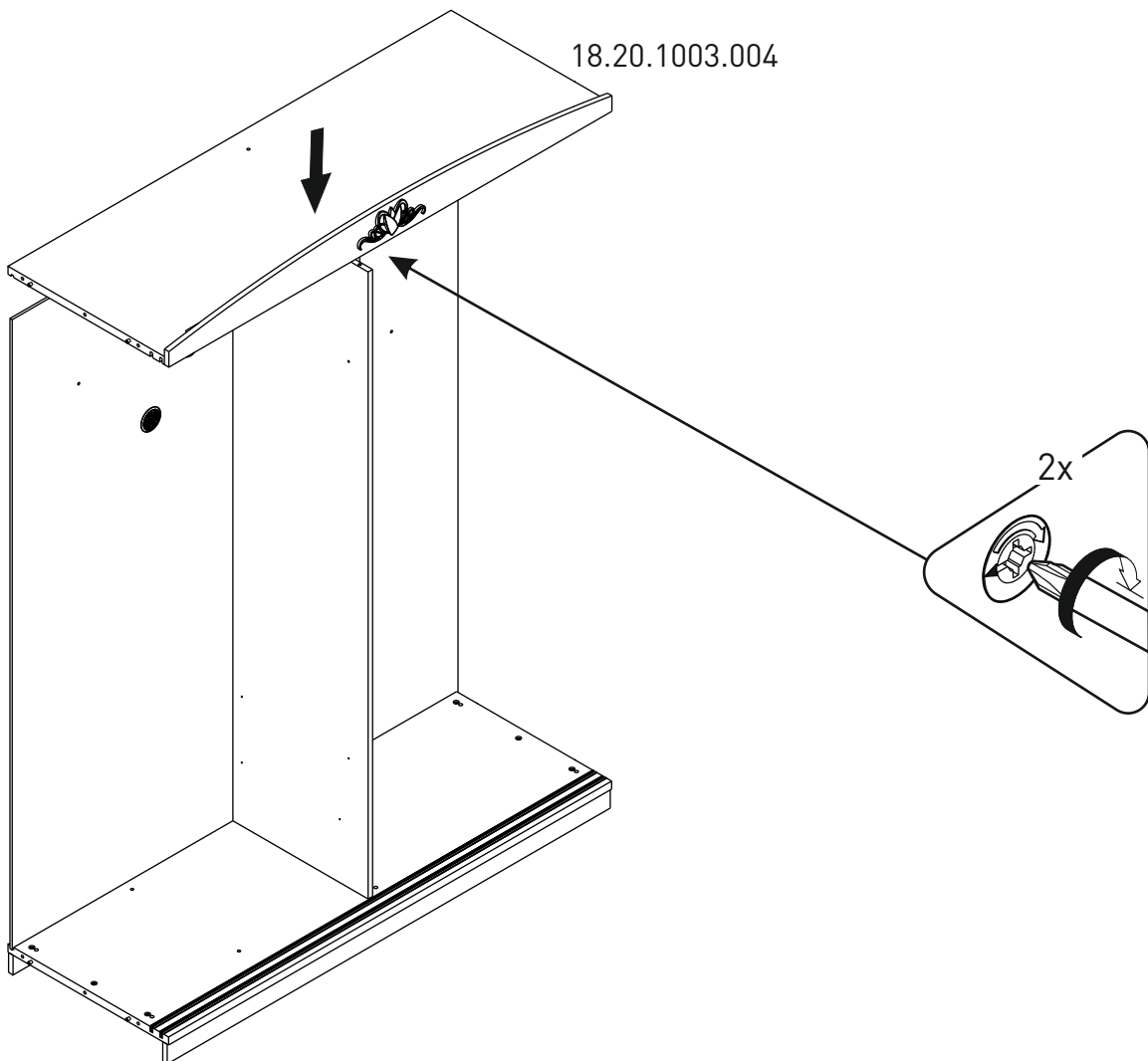


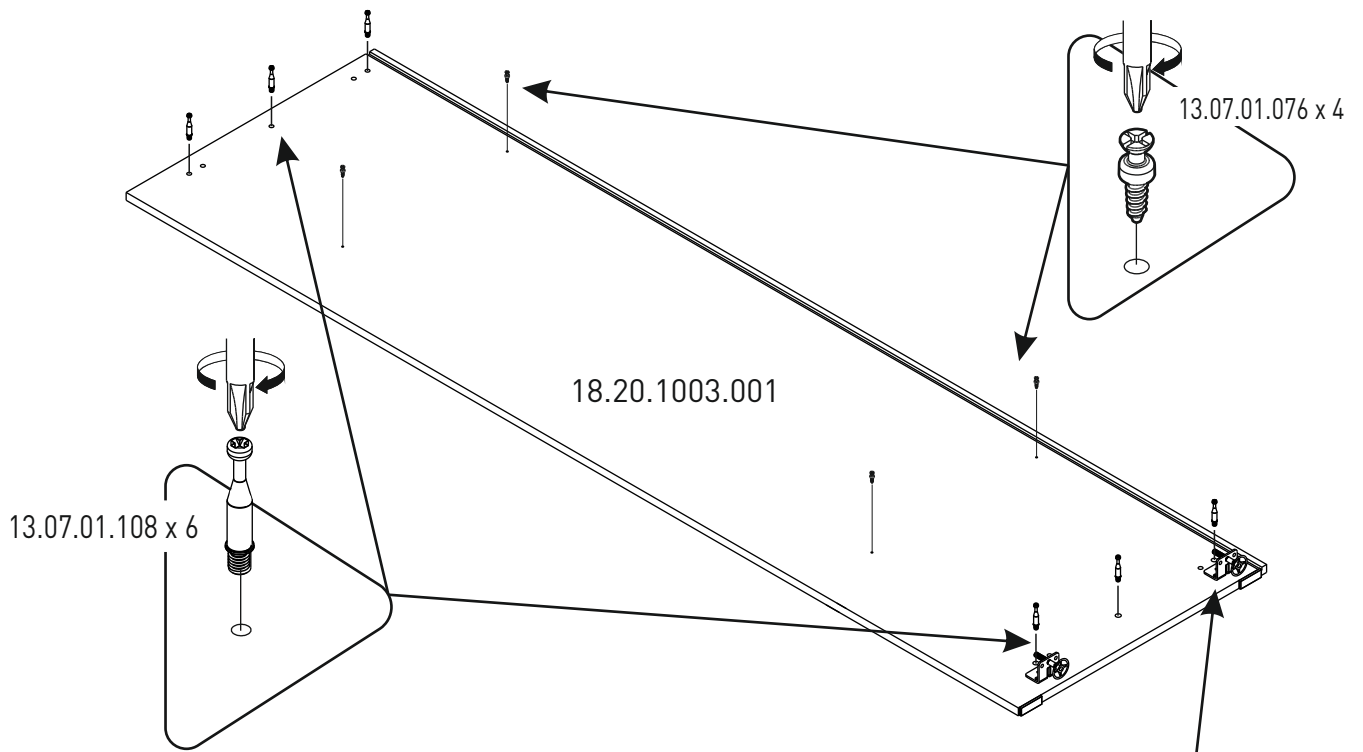


14

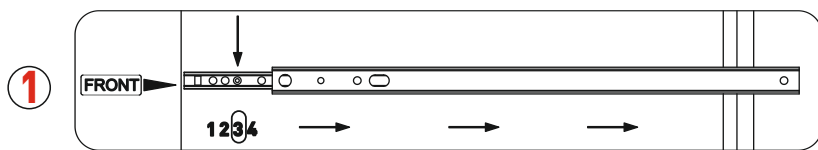
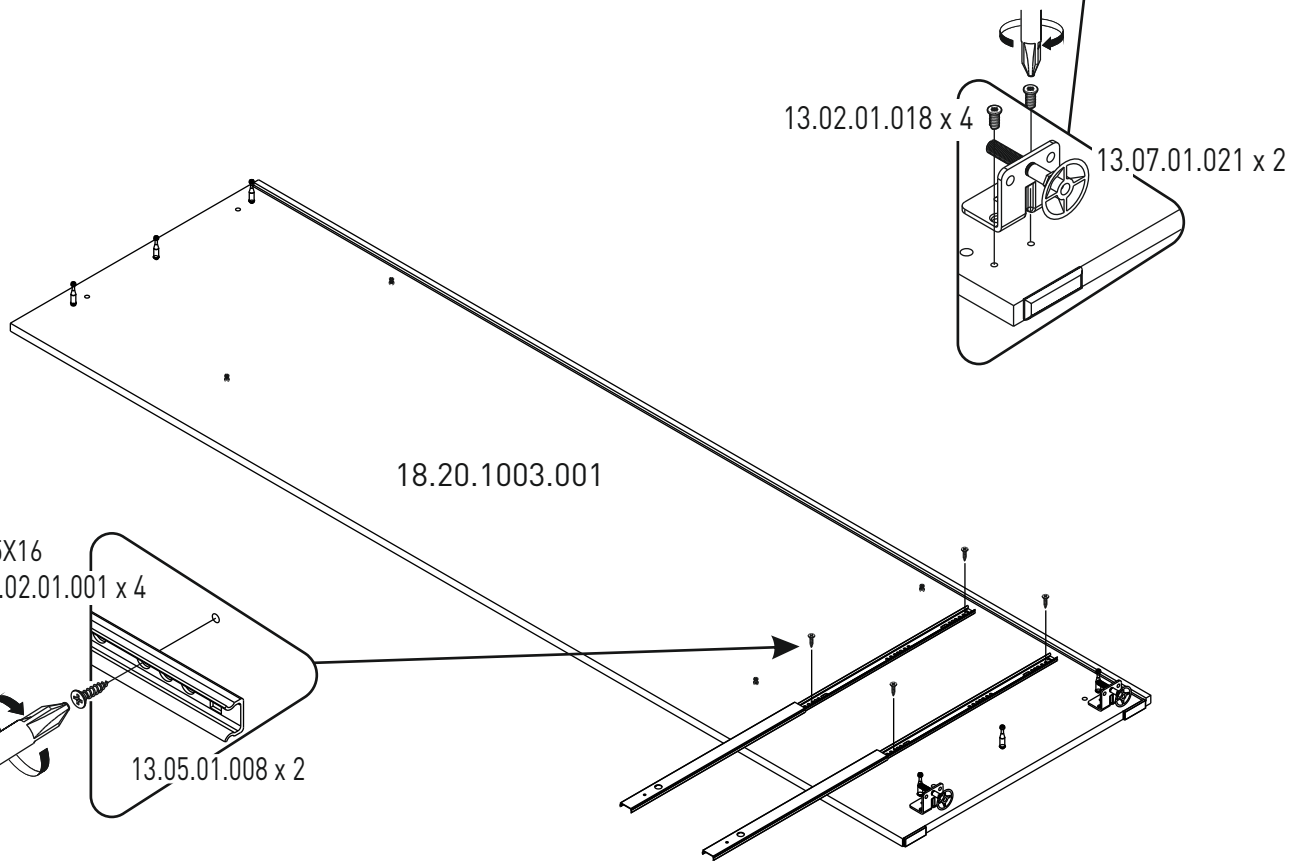


15

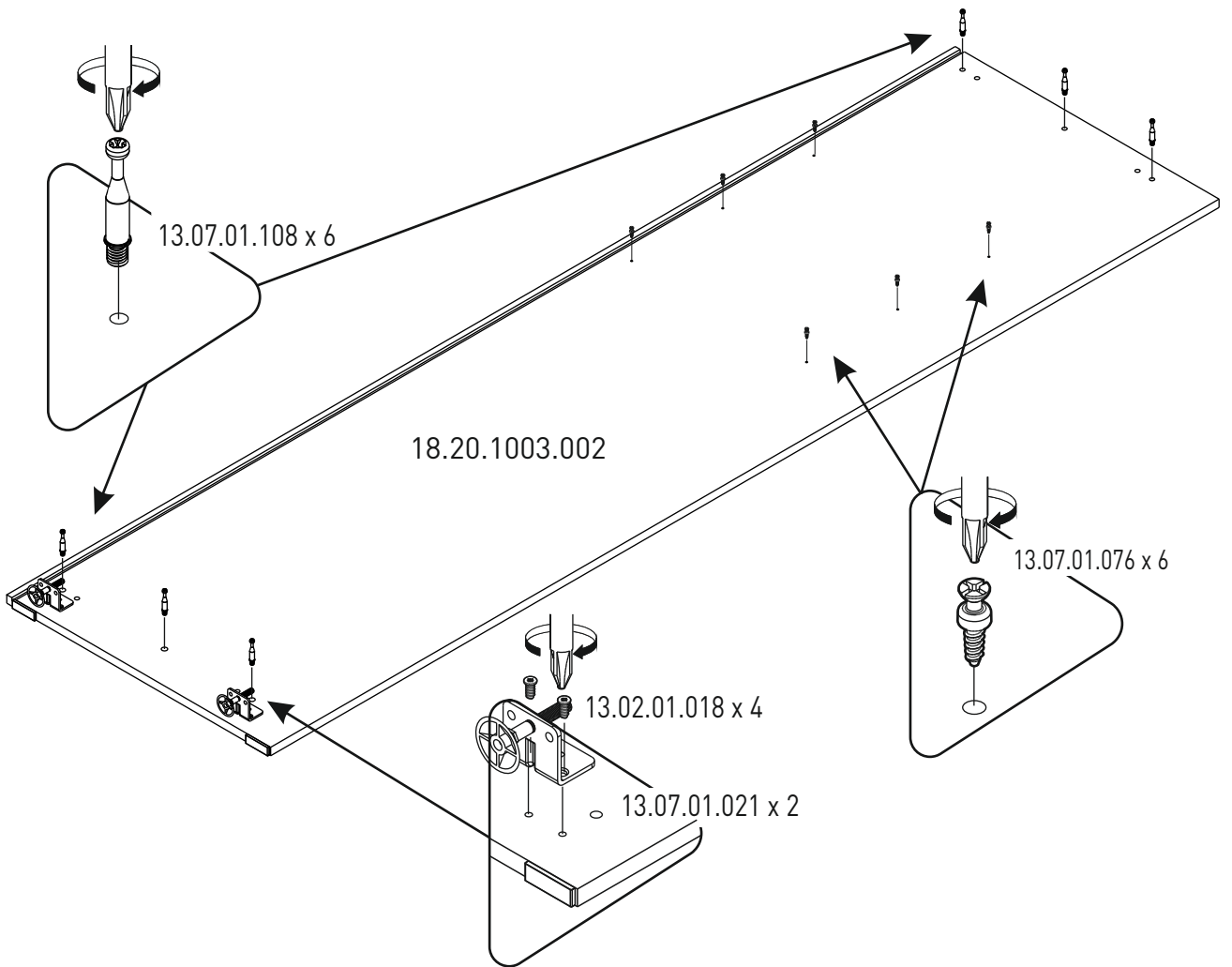




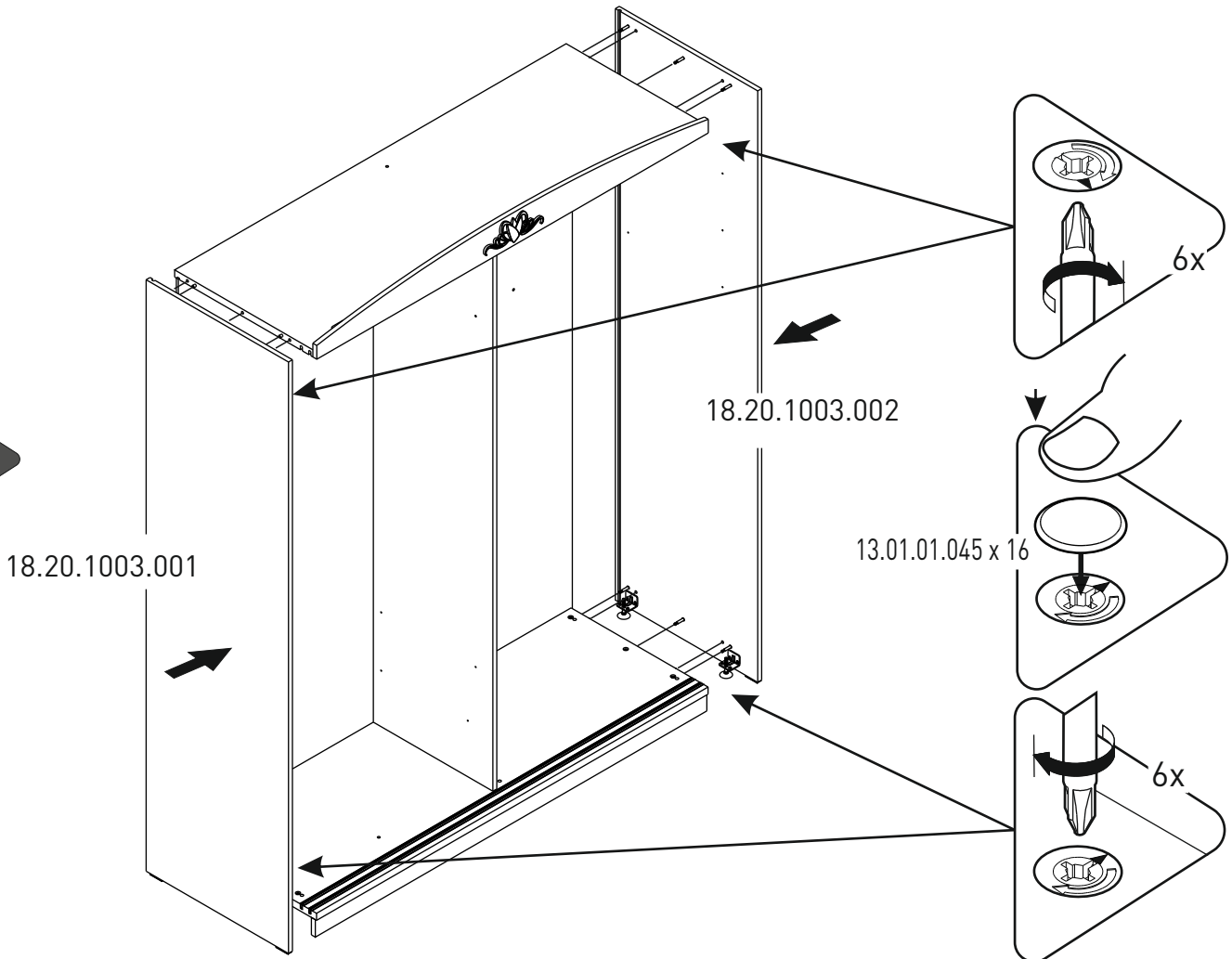
16

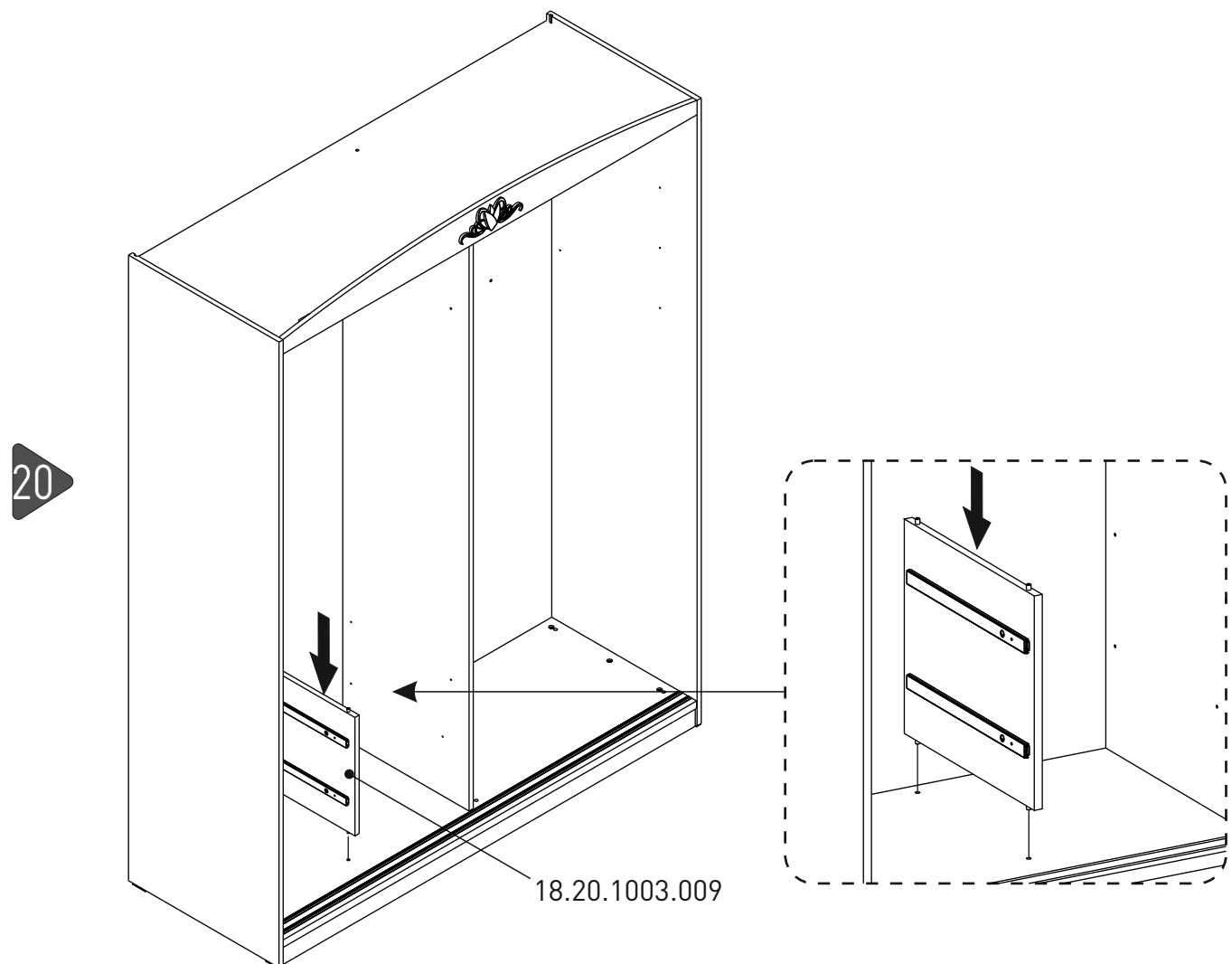
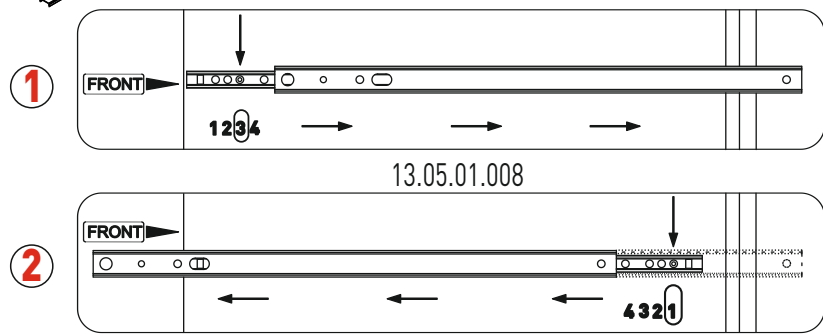
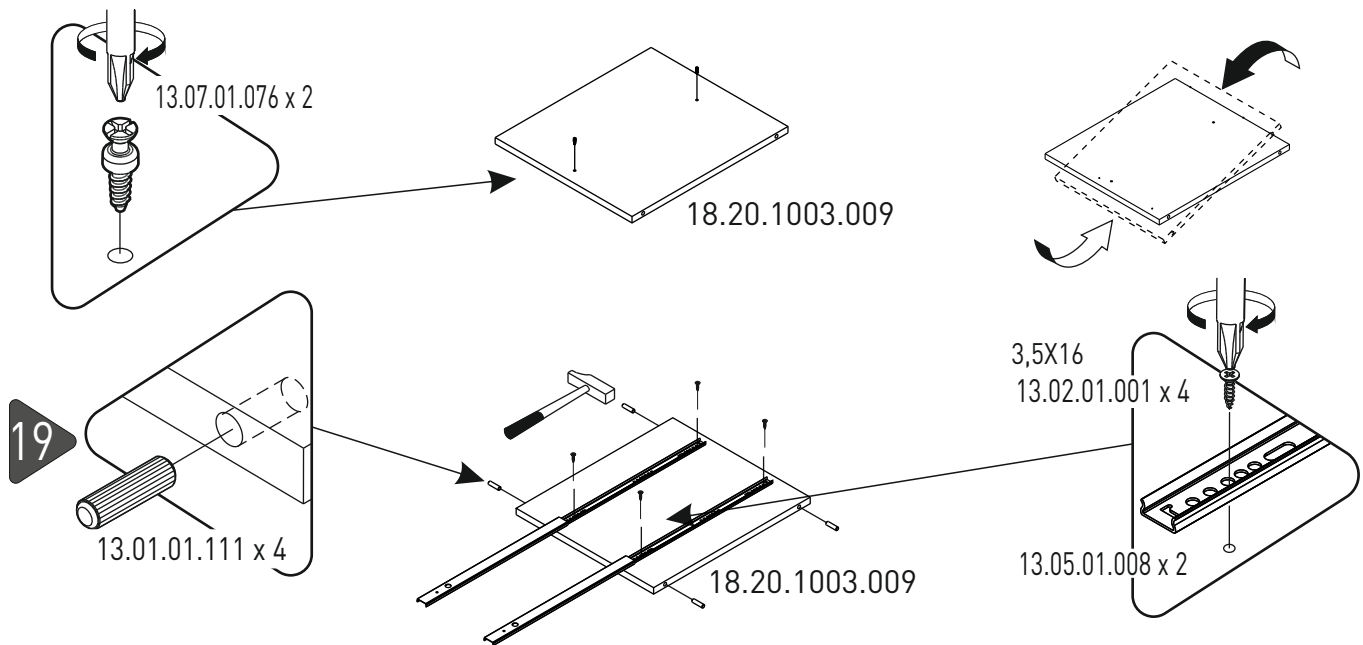


17

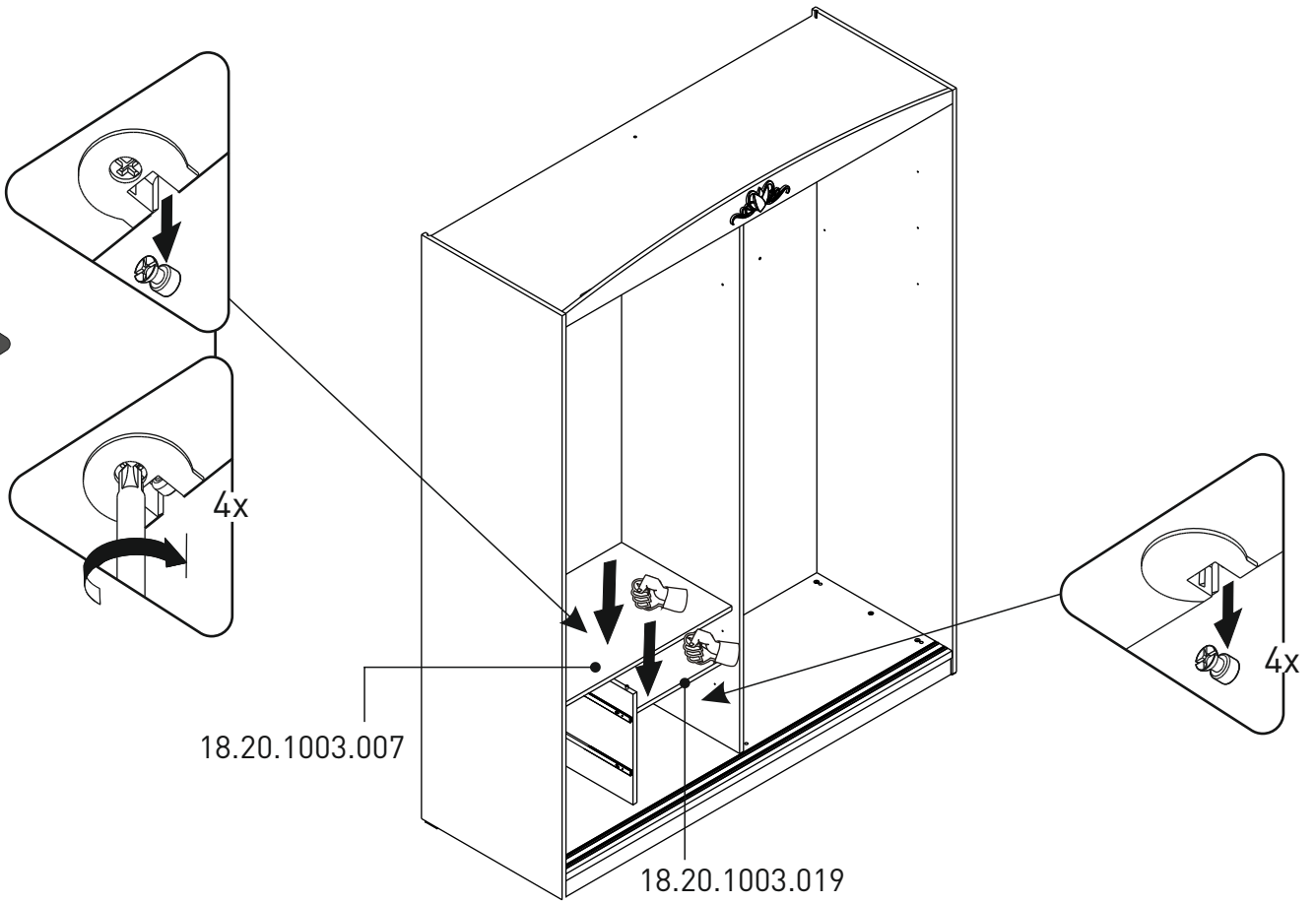


18

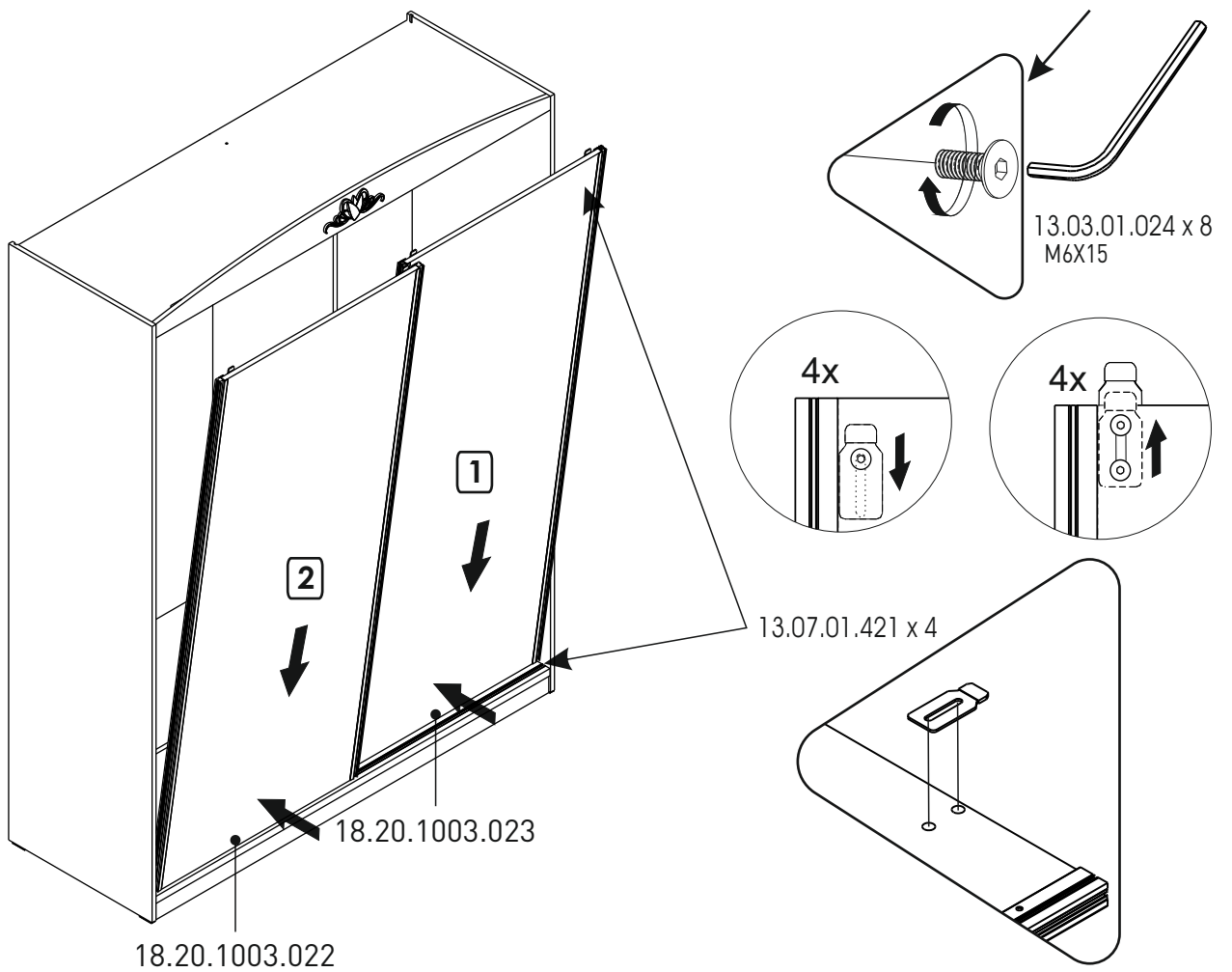




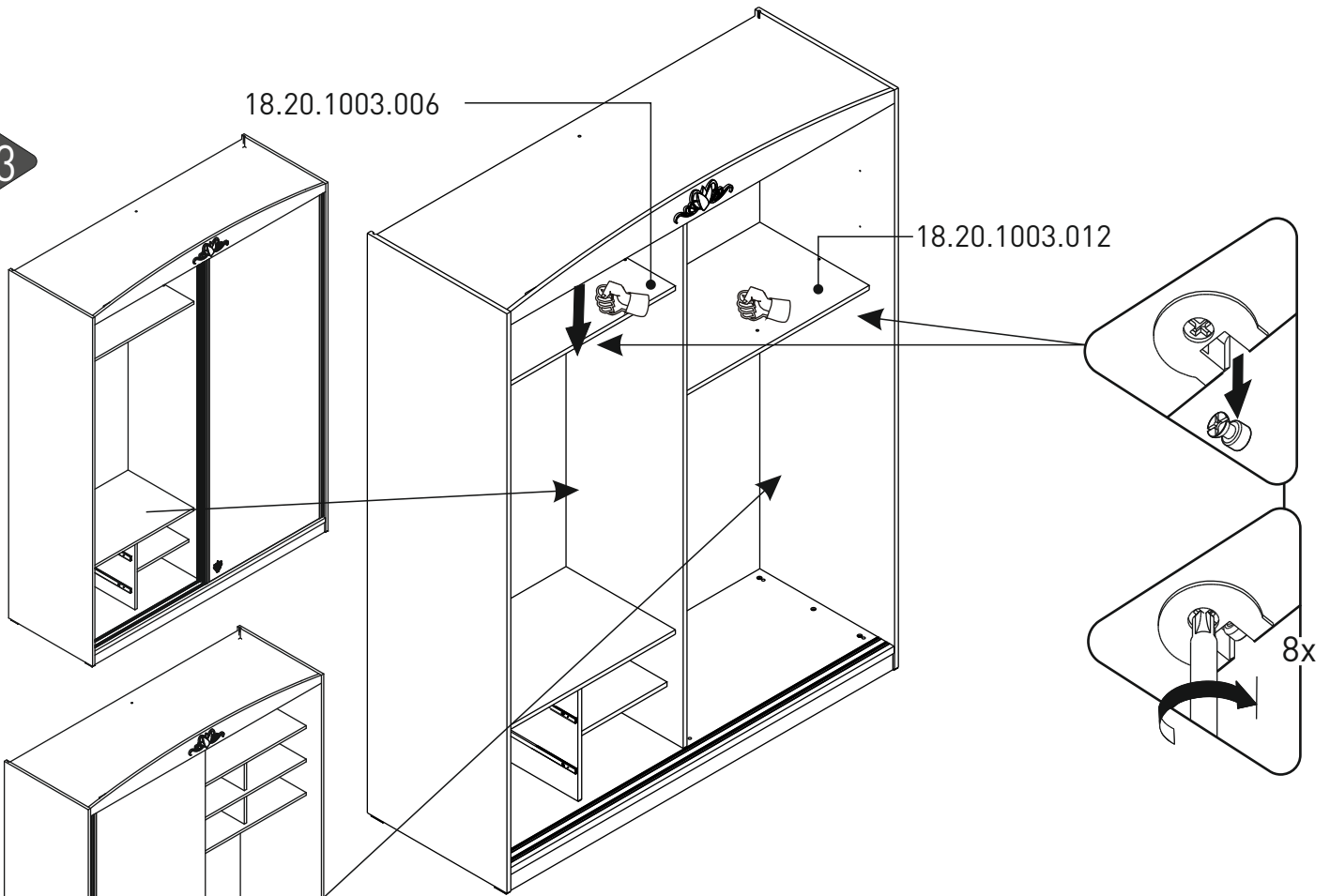
21



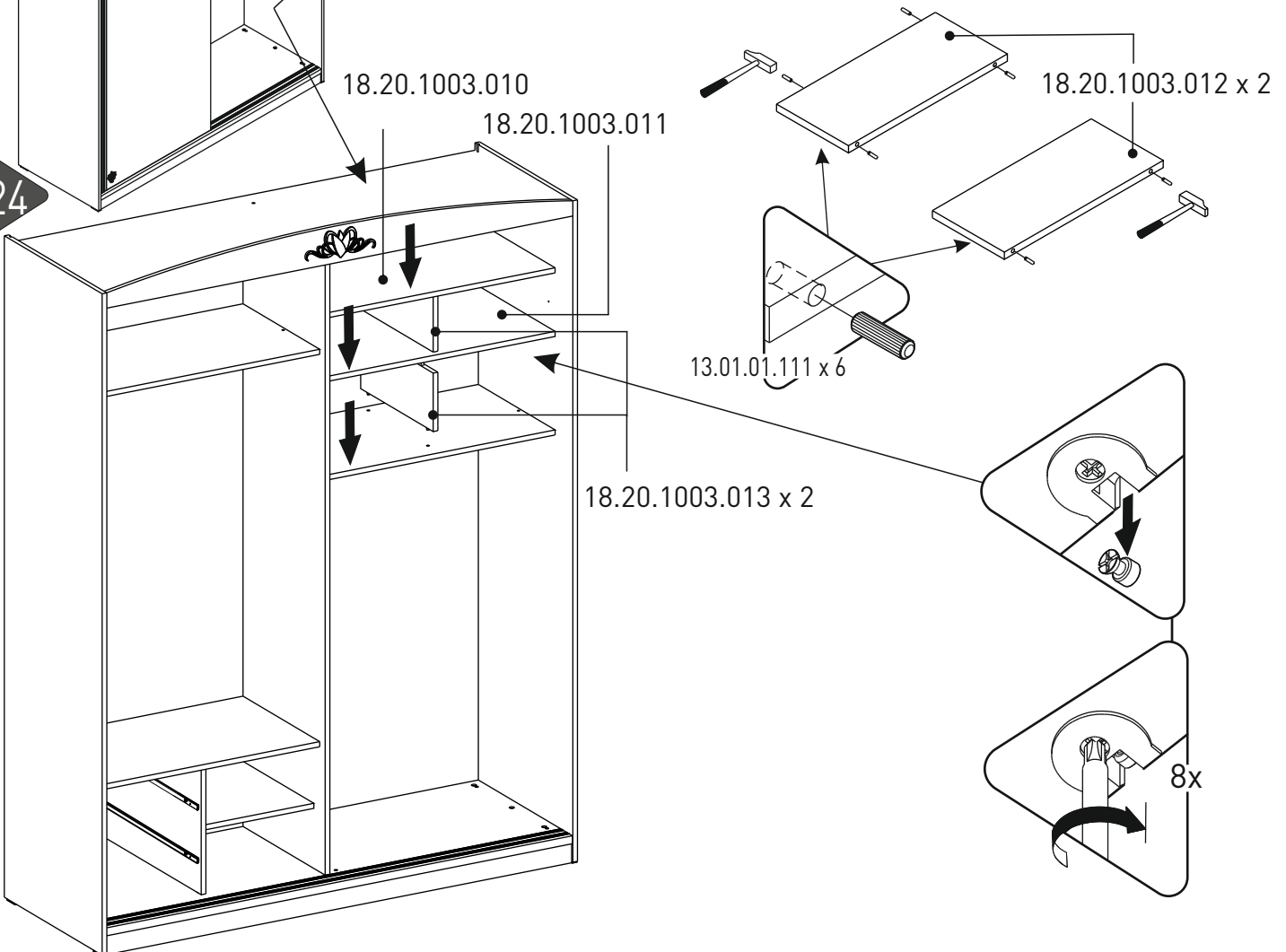
22



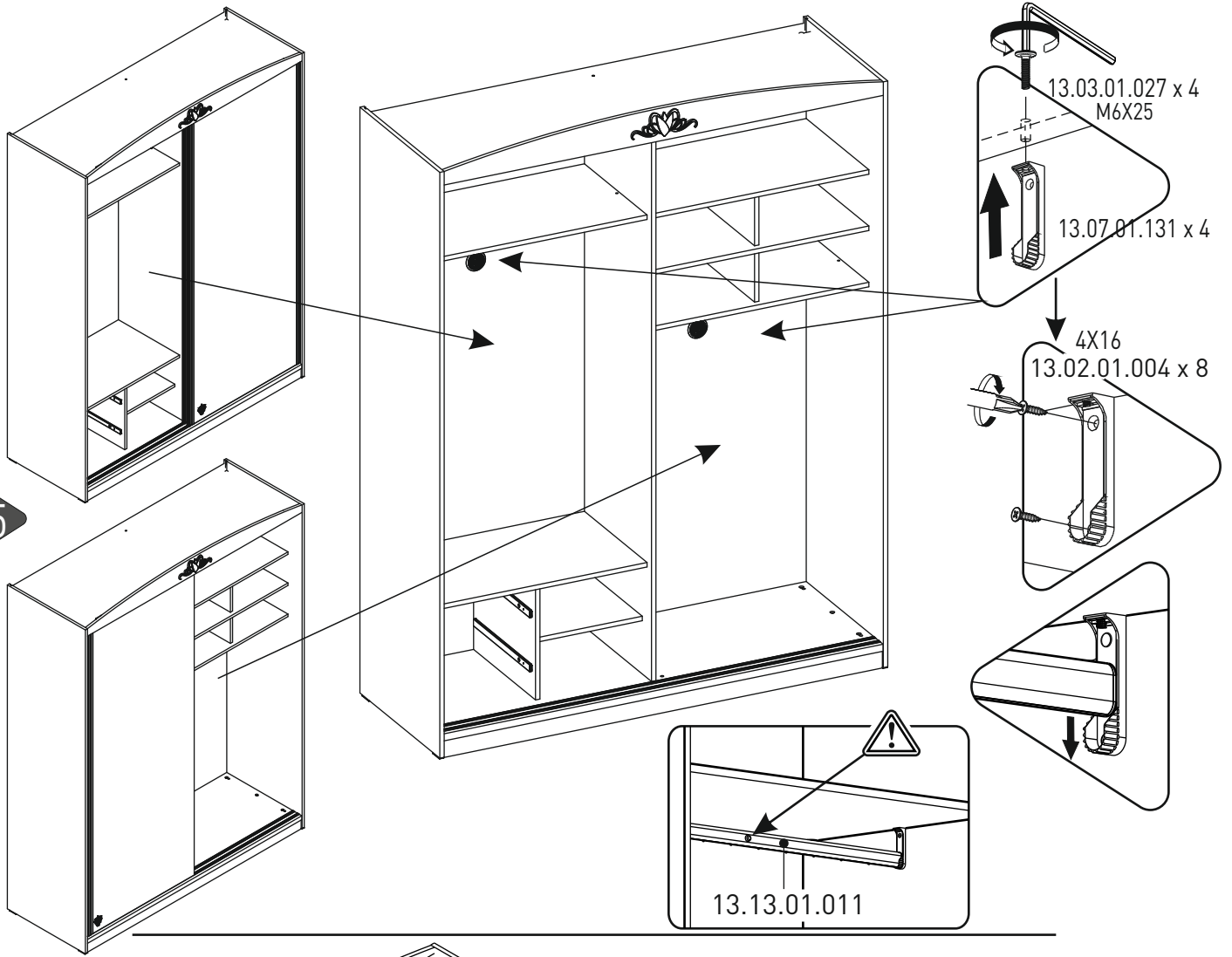
23



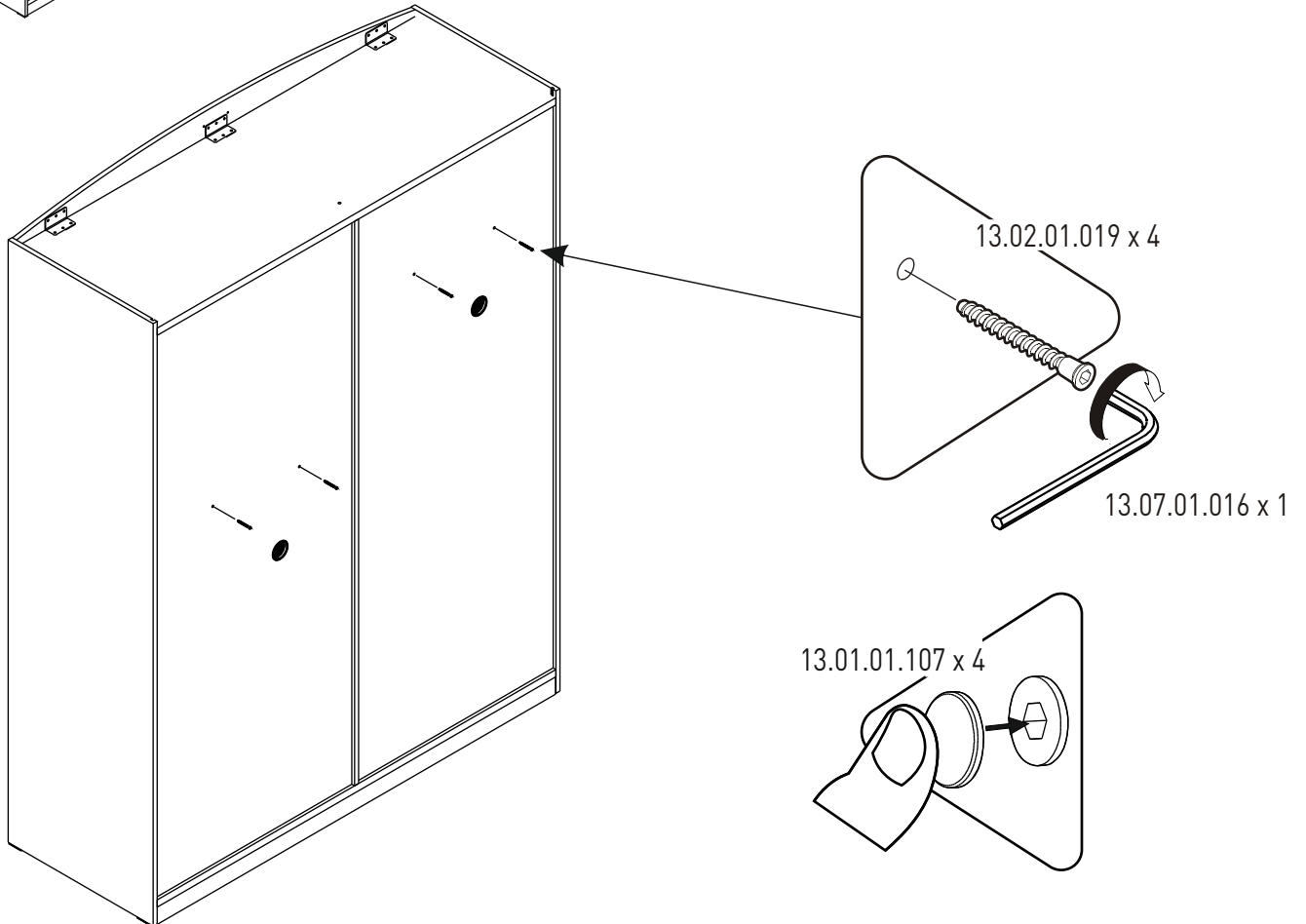
24



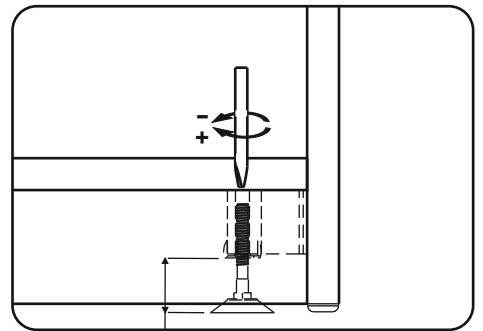
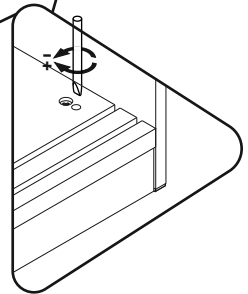
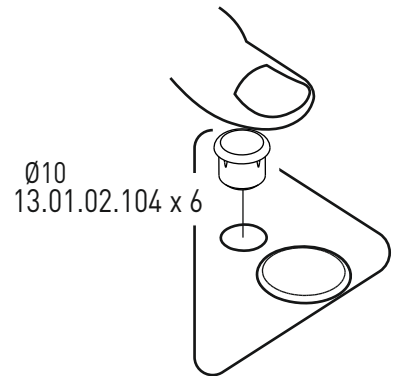
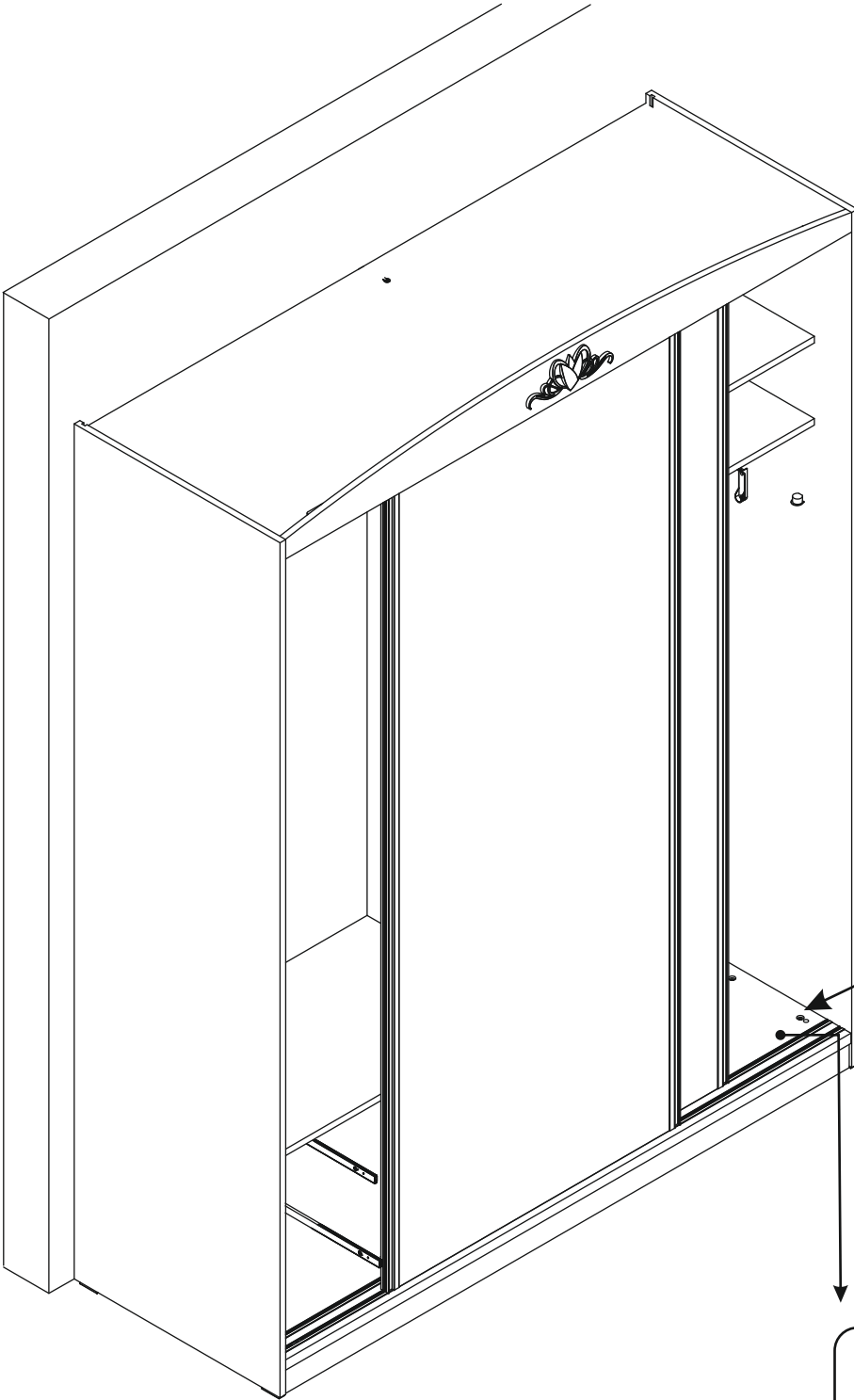
25



26

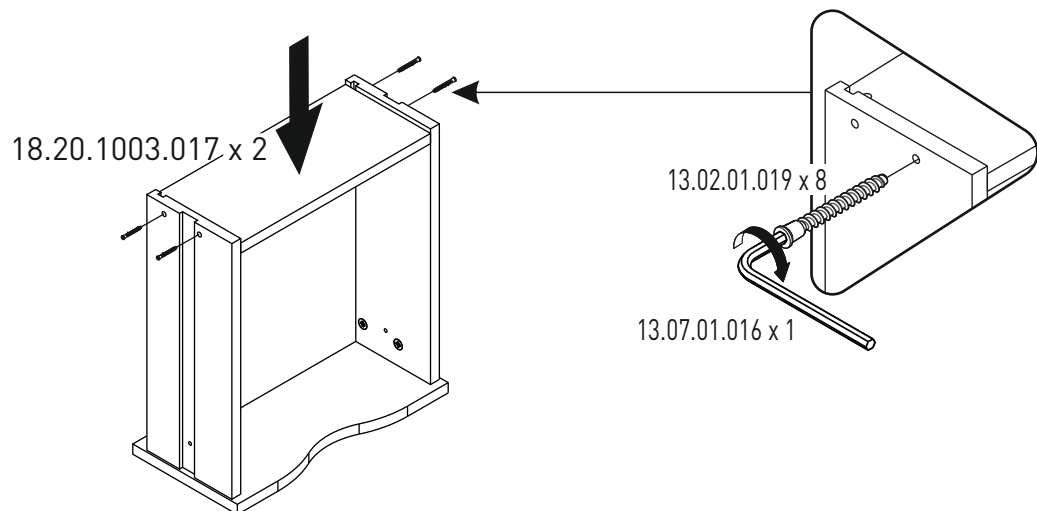
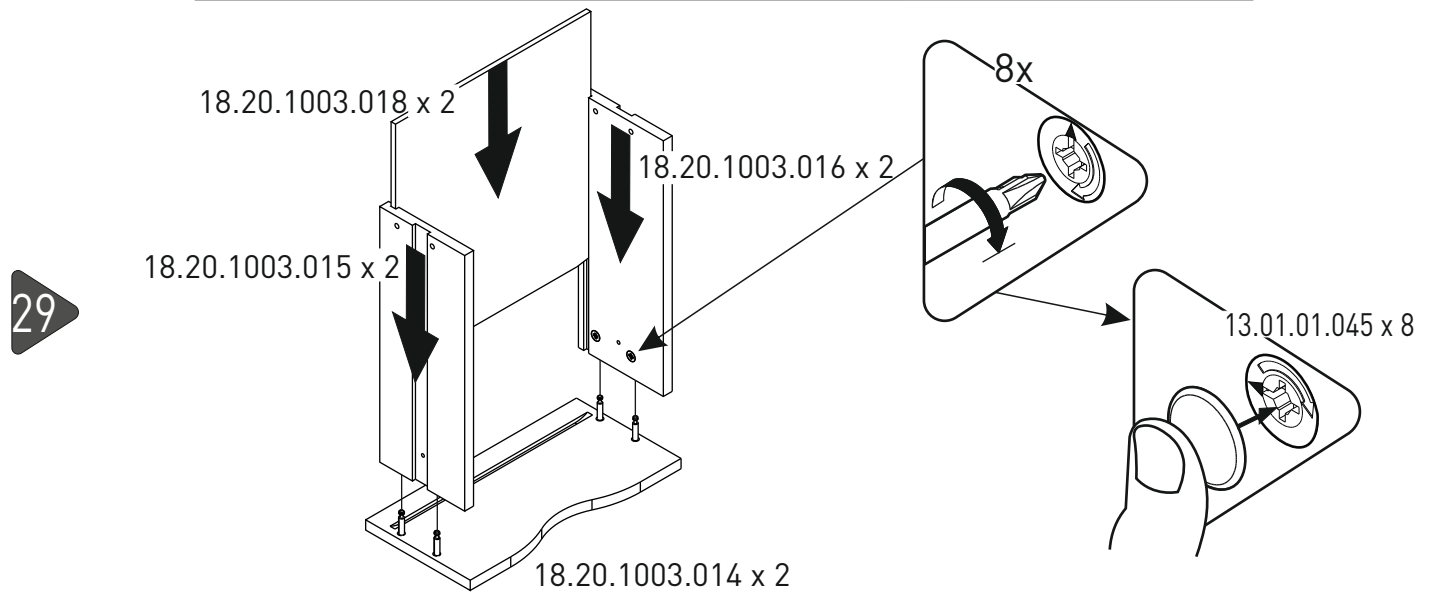
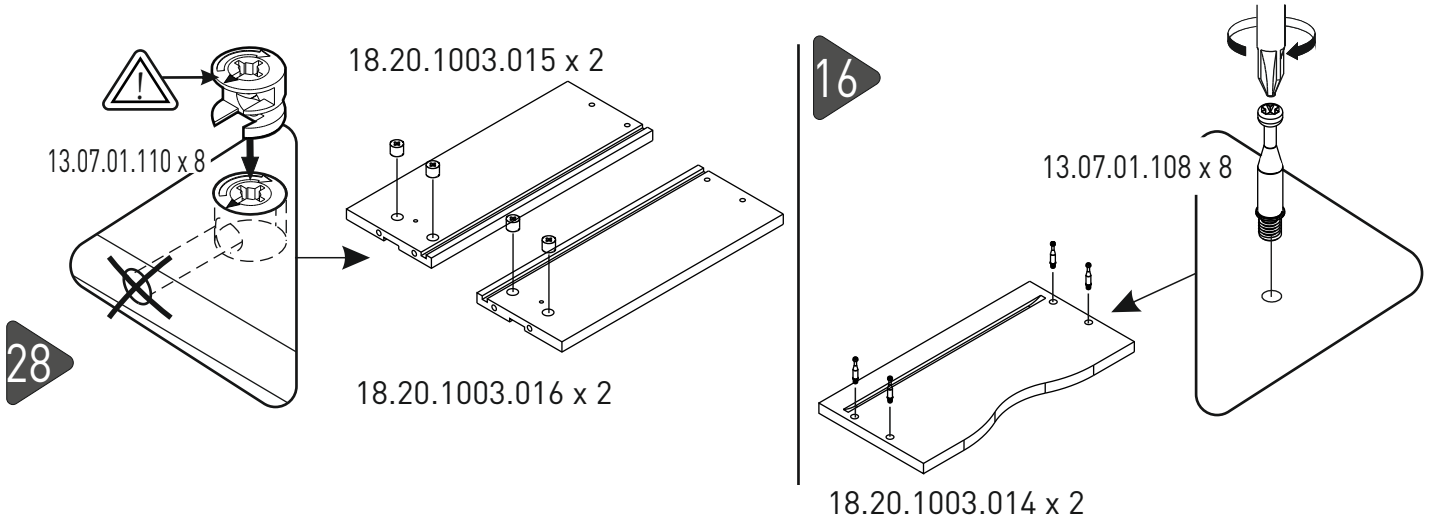


27

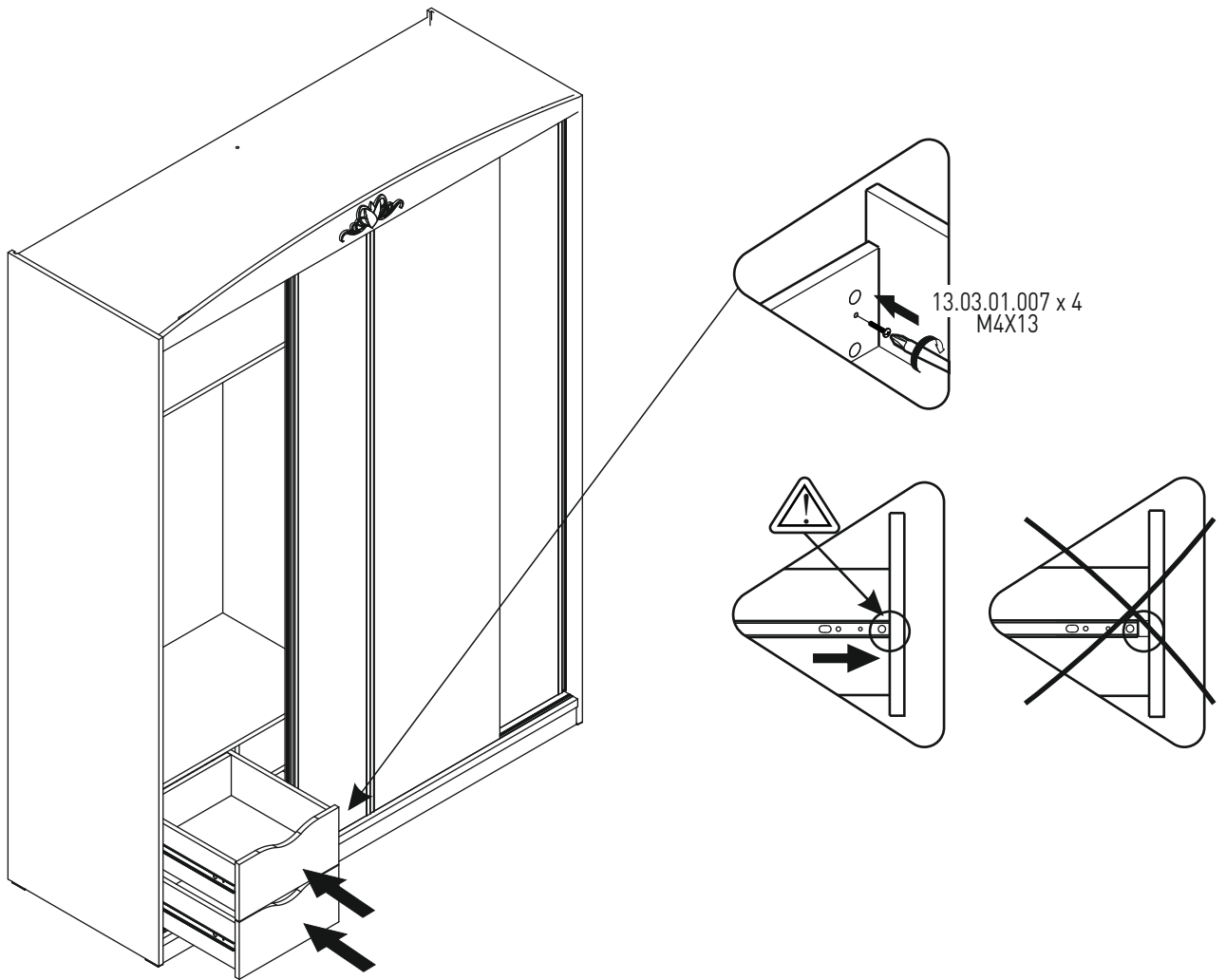


$\pm 25$  mm  
 $\pm 1$  inch





30



31

