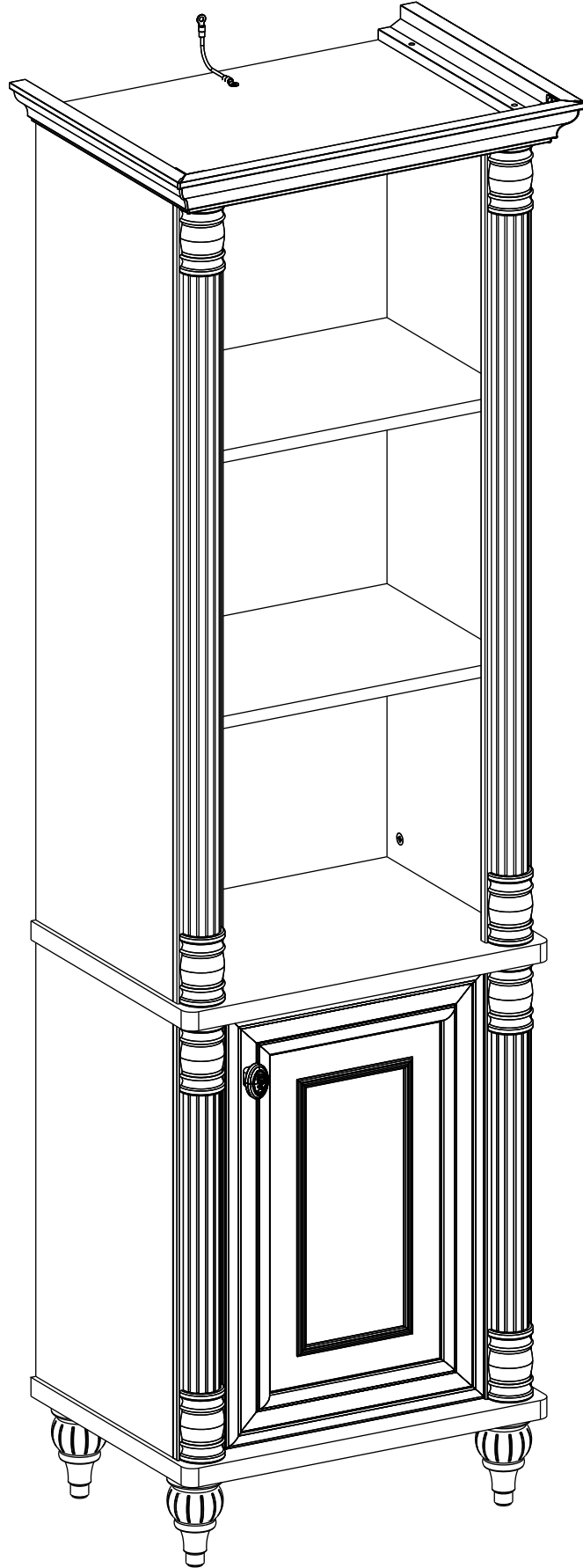
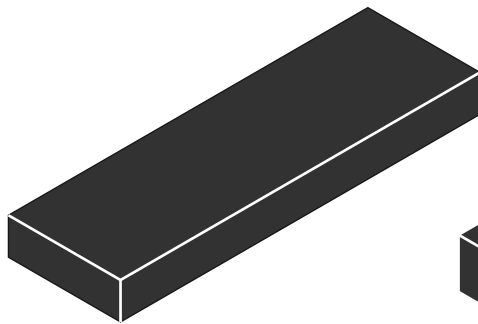
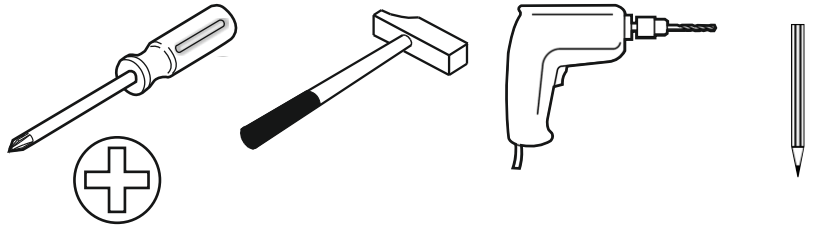
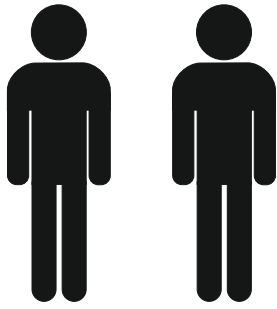
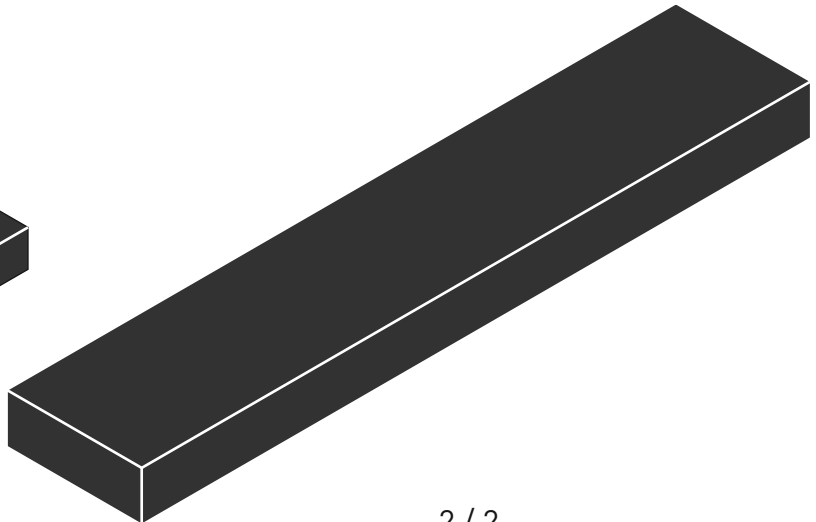


20.21.1502.00

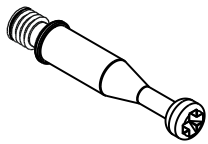




2 / 1



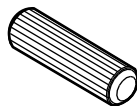
2 / 2



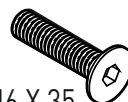
13.07.01.108 x 8



13.07.01.110 x 16



13.01.01.111 x 20



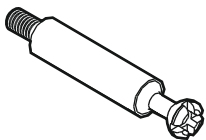
M6 X 35
13.03.01.034 x 4



4X16
13.02.01.004 x 4



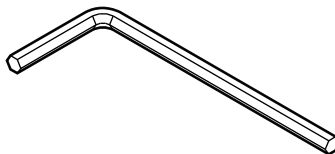
M6 X 13
13.03.01.021 x 1



13.07.01.107 x 8



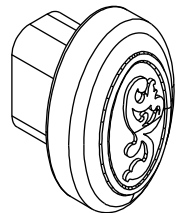
13.01.01.045 x 16



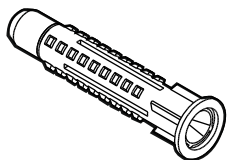
13.07.01.016 x 1



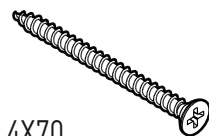
M4 X 27
13.02.01.029 x 1



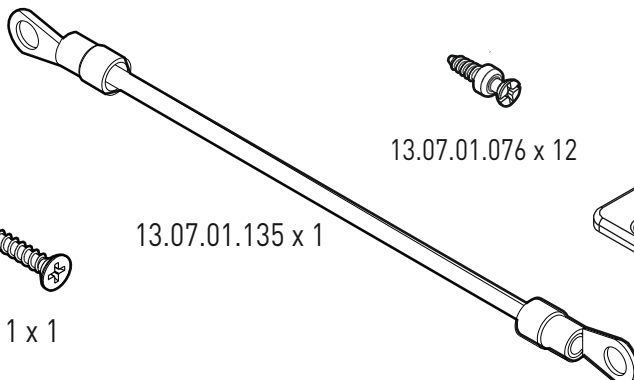
13.06.01.116 x 1



13.01.01.175 x 1



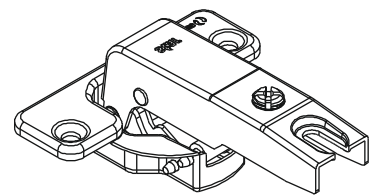
4X70
13.02.01.011 x 1



13.07.01.135 x 1

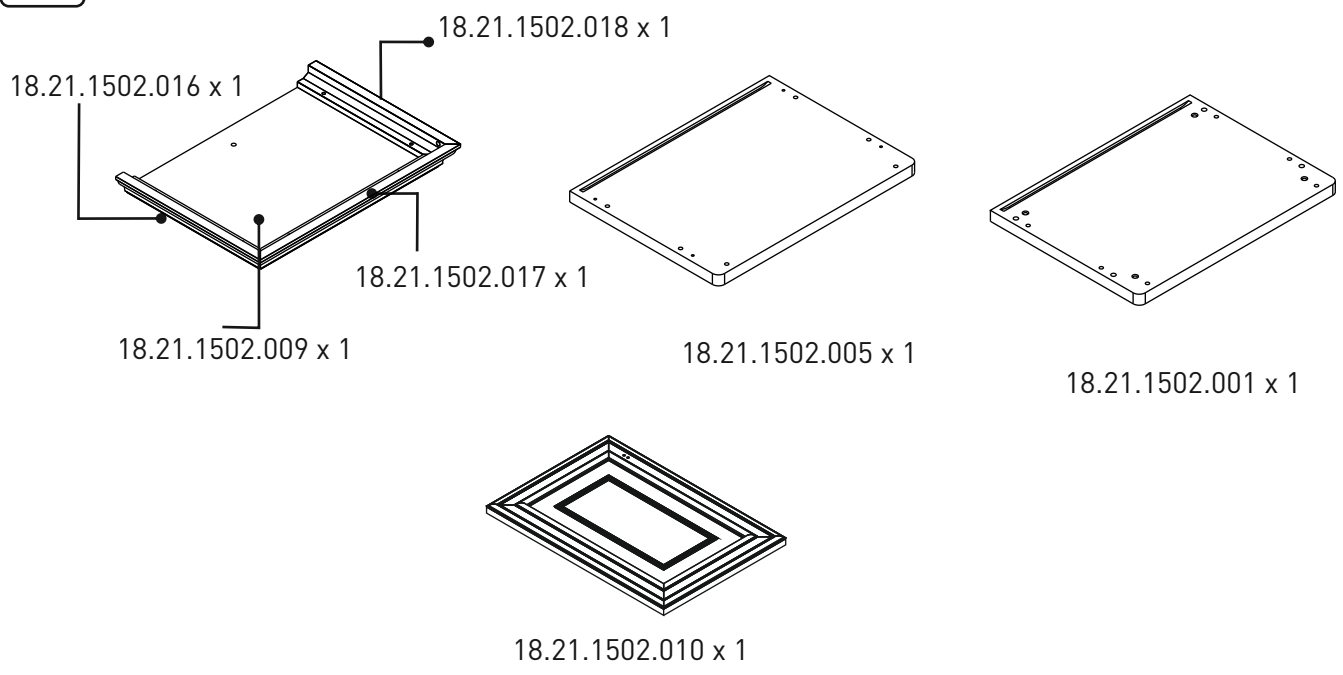


13.07.01.076 x 12

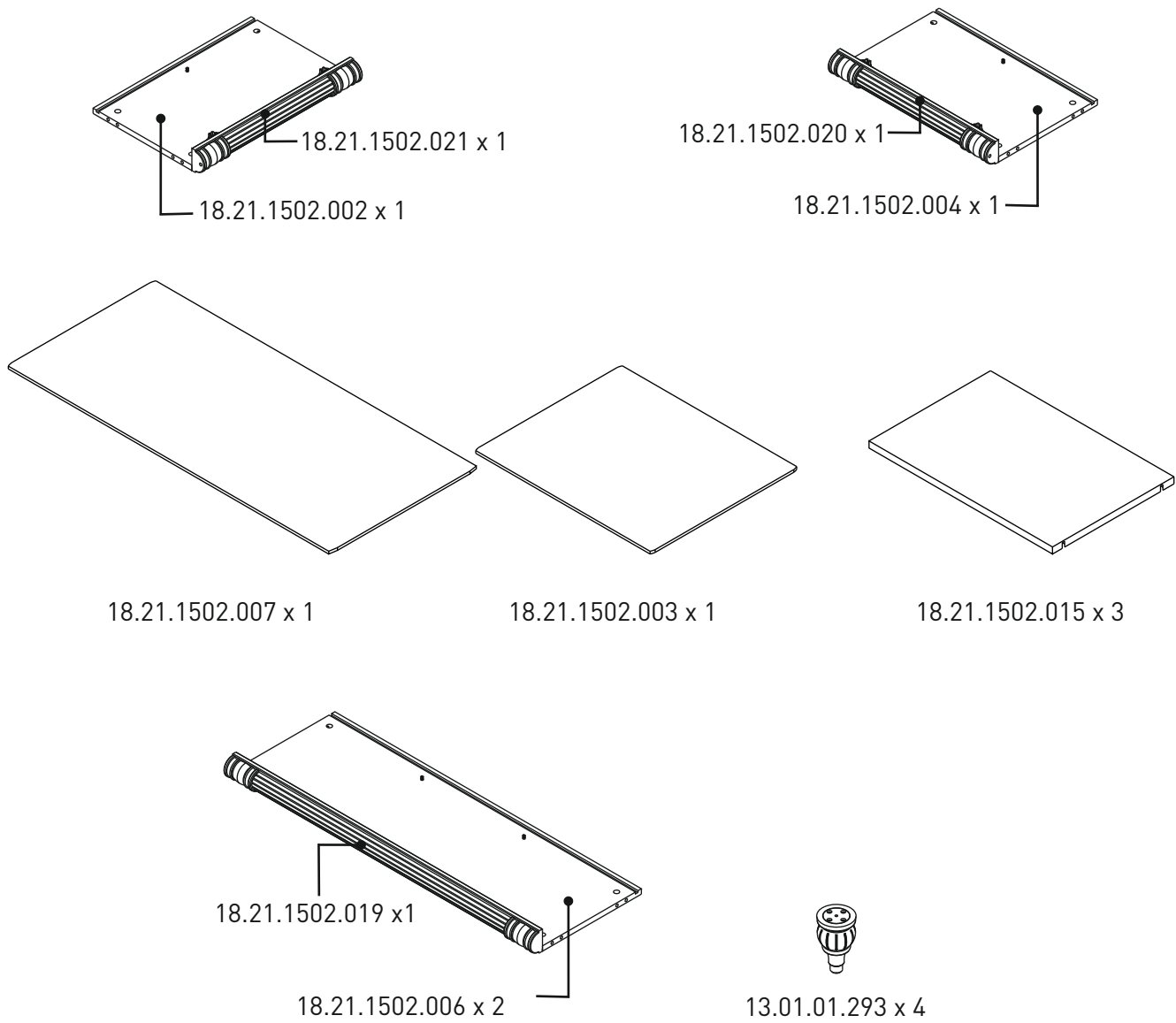


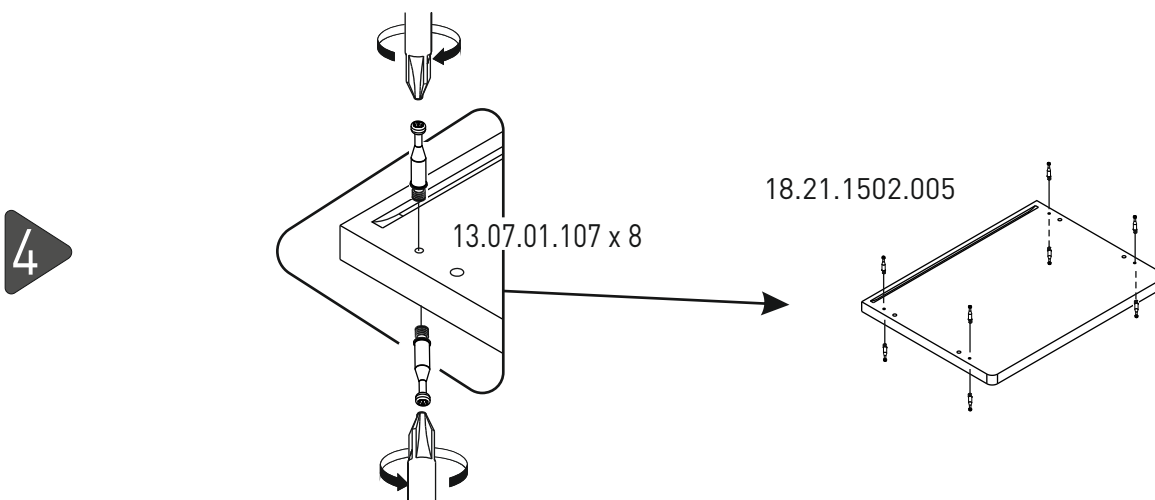
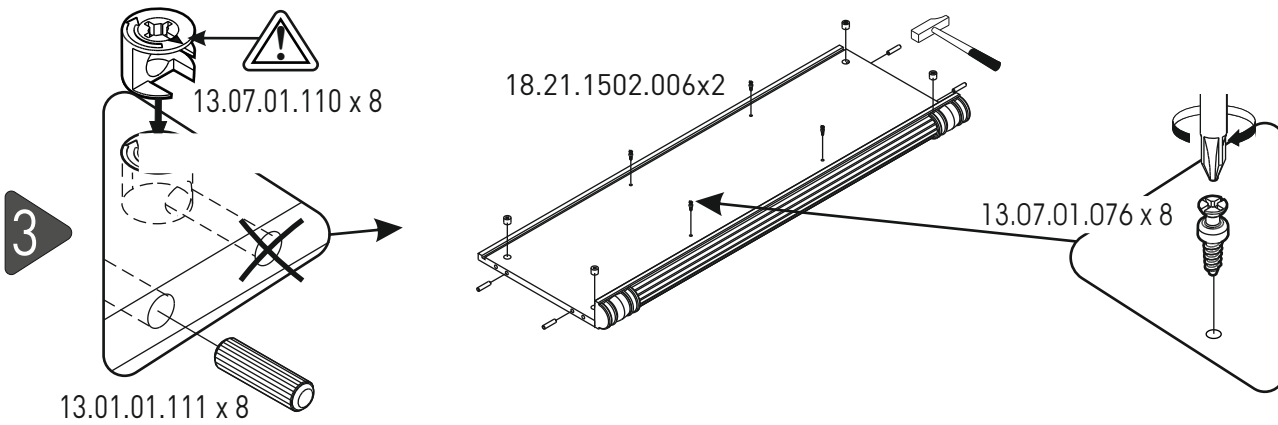
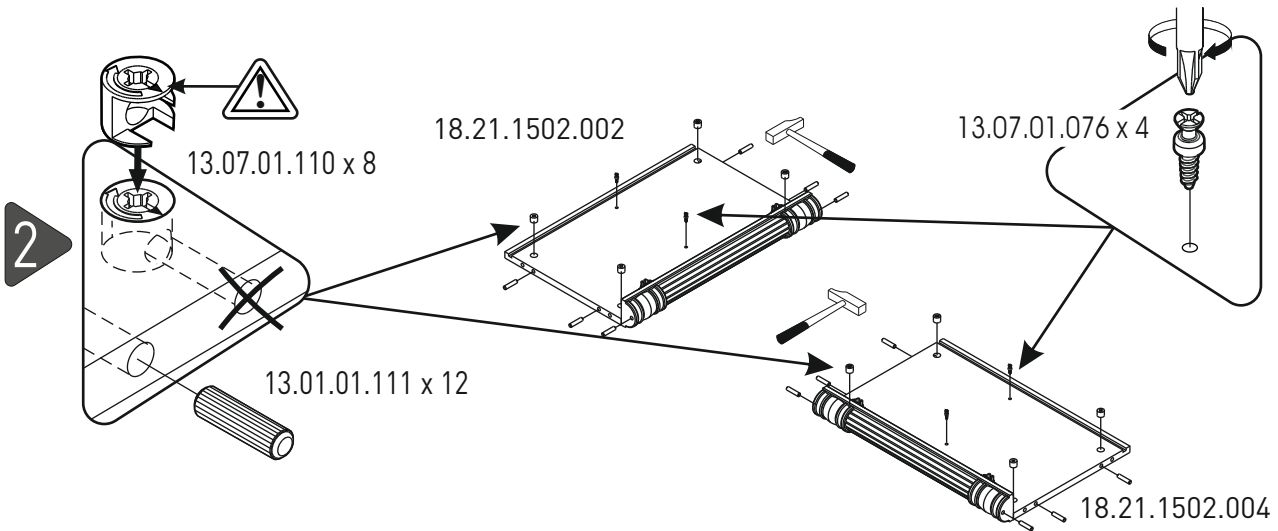
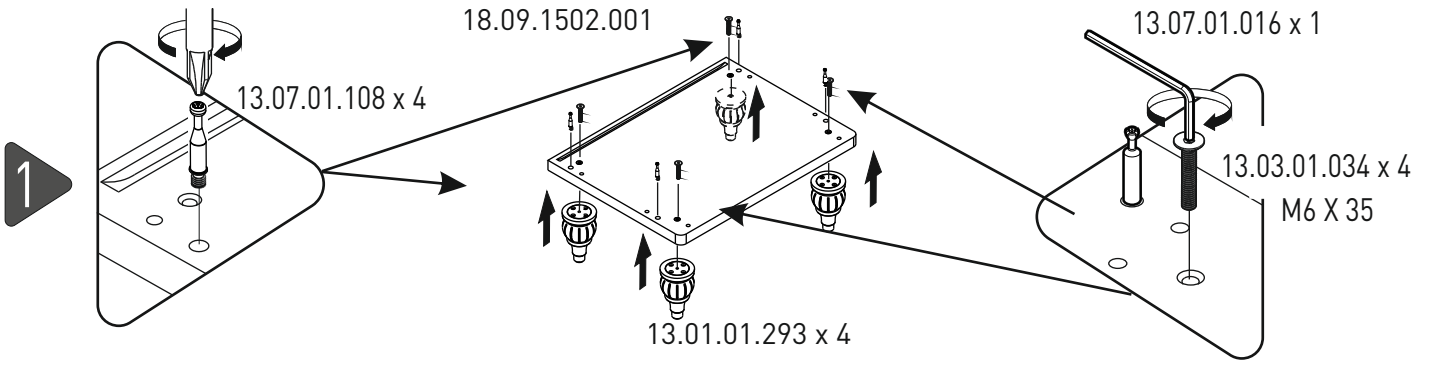
13.04.01.028 x 2

2 / 1

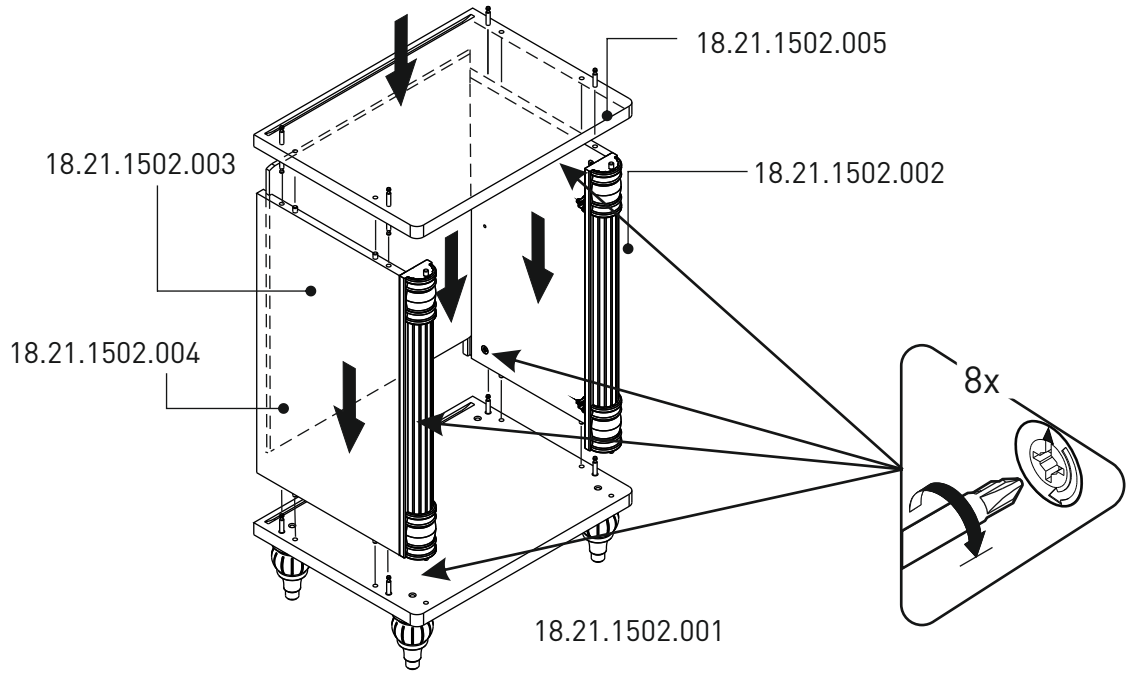


2 / 2

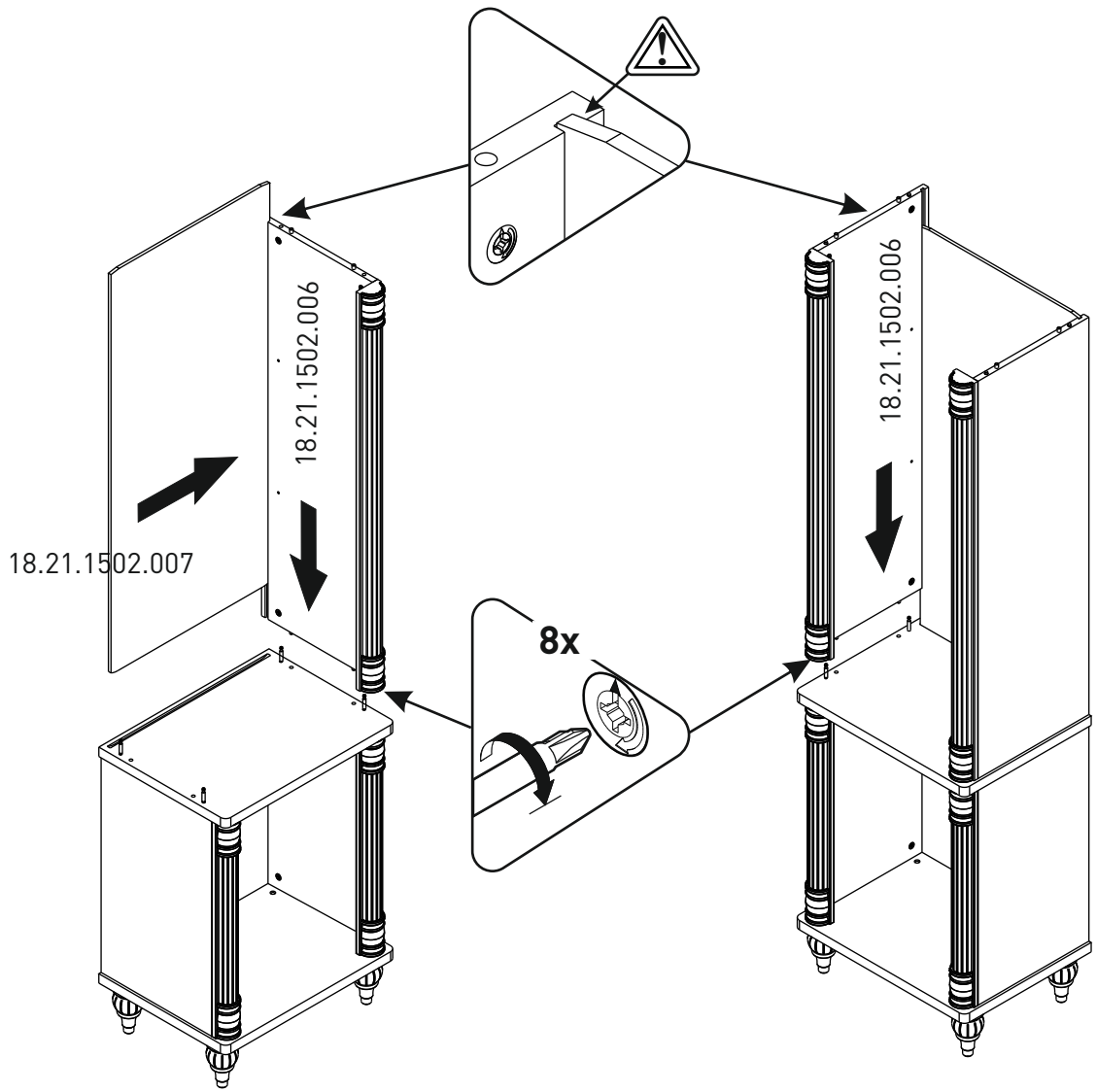


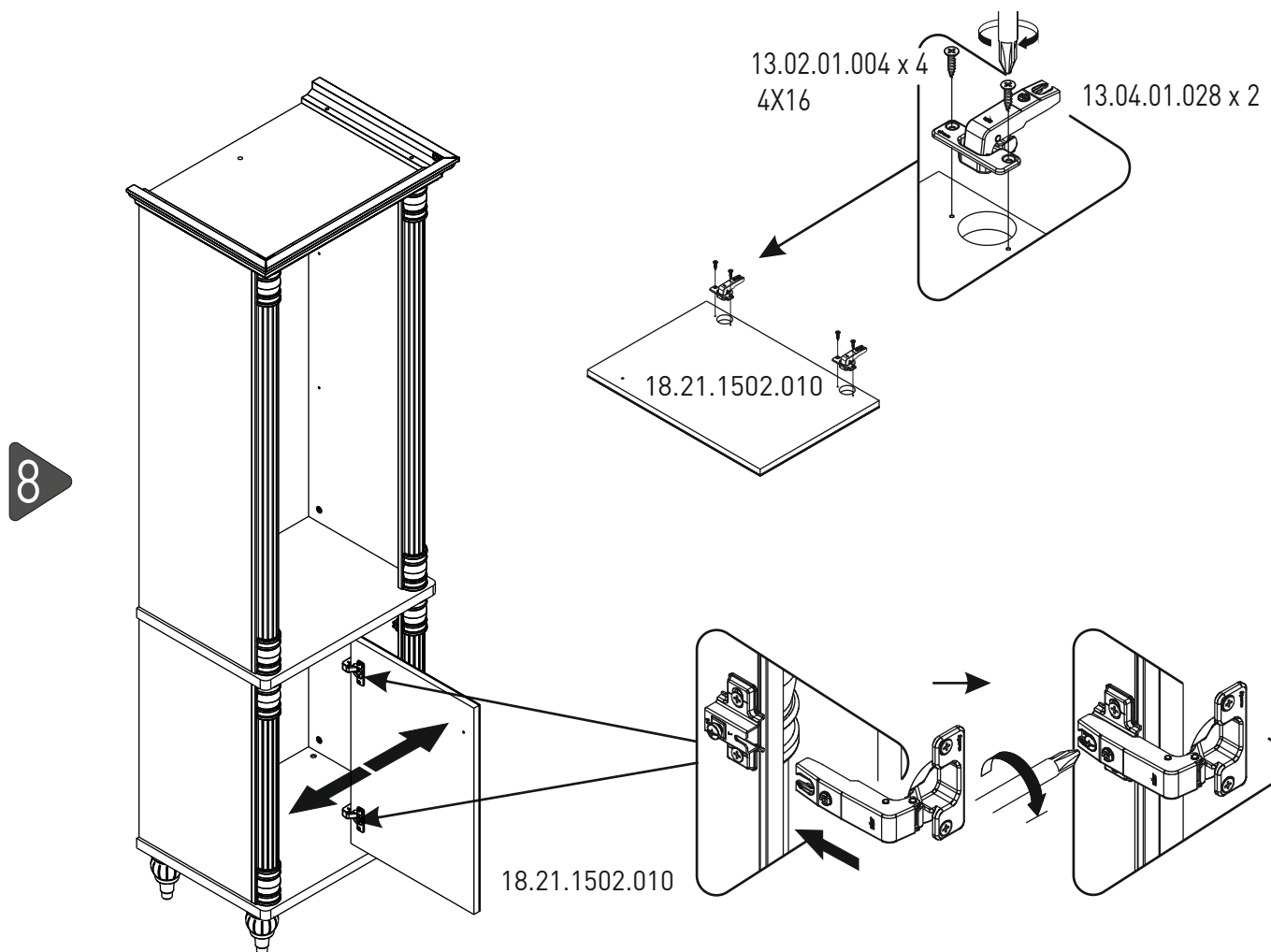
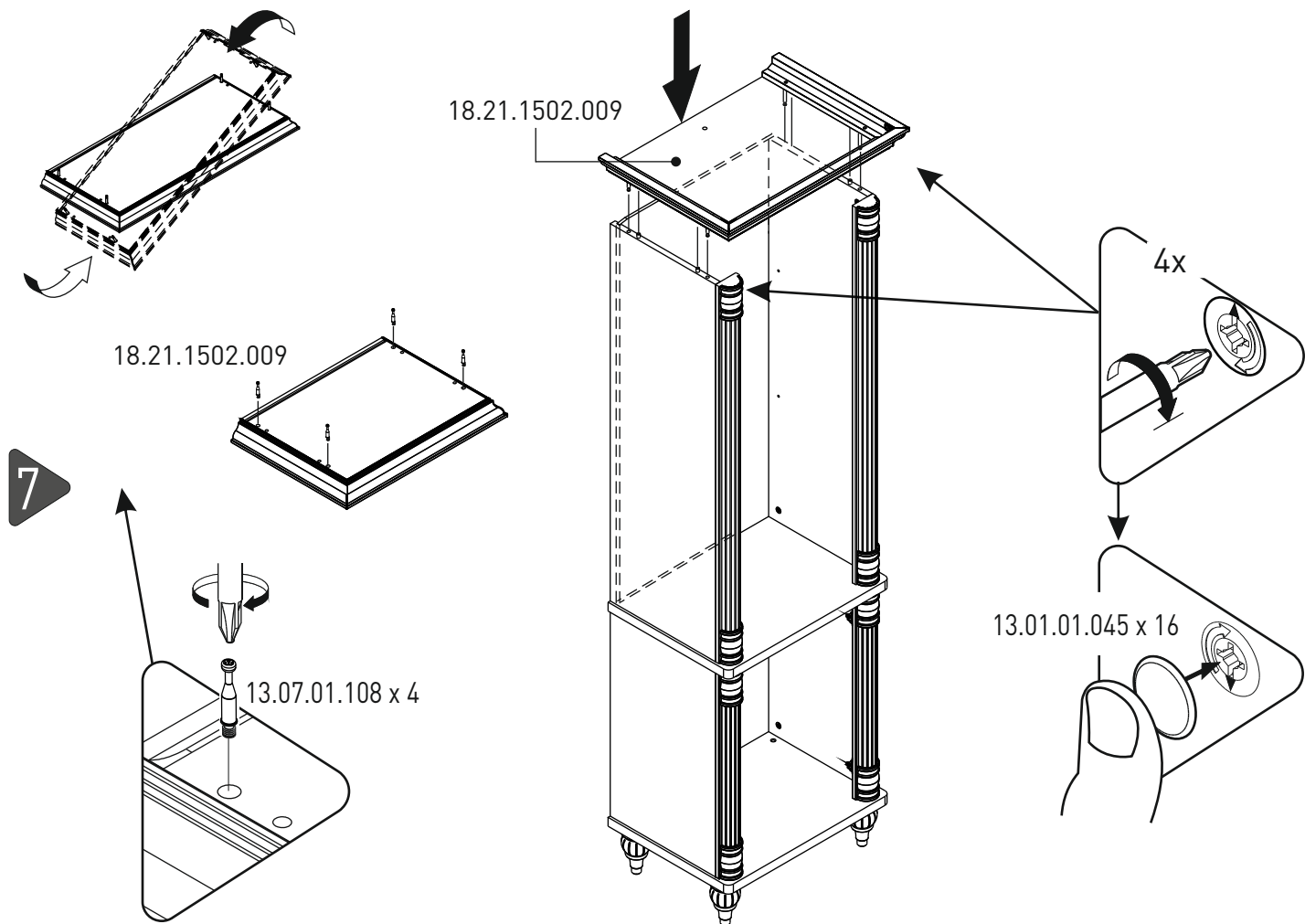


5

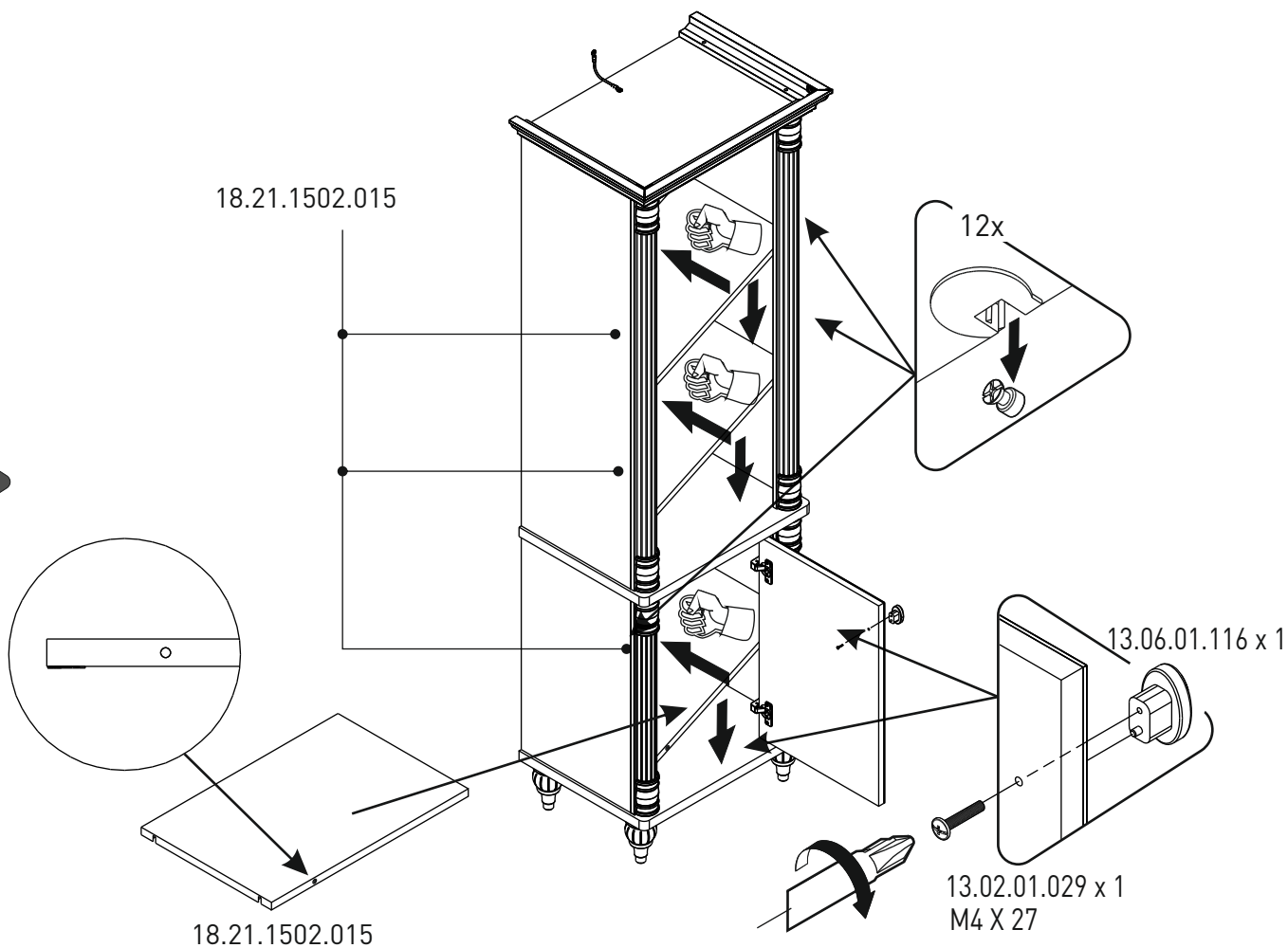


6

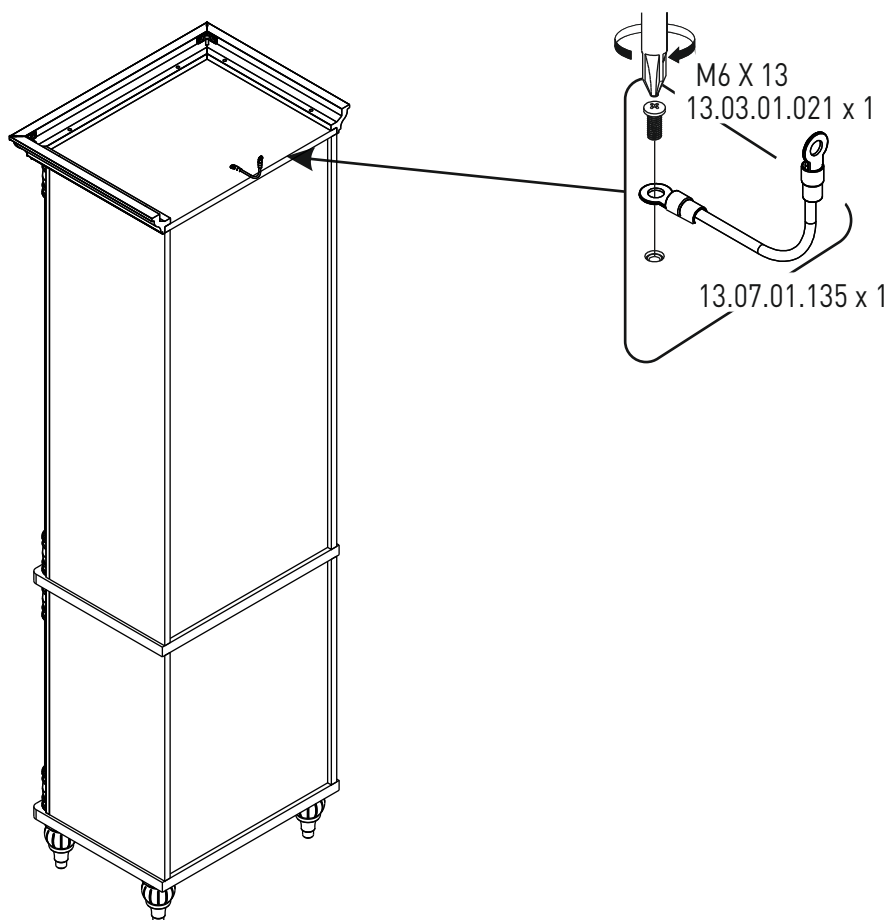




9



10



11

