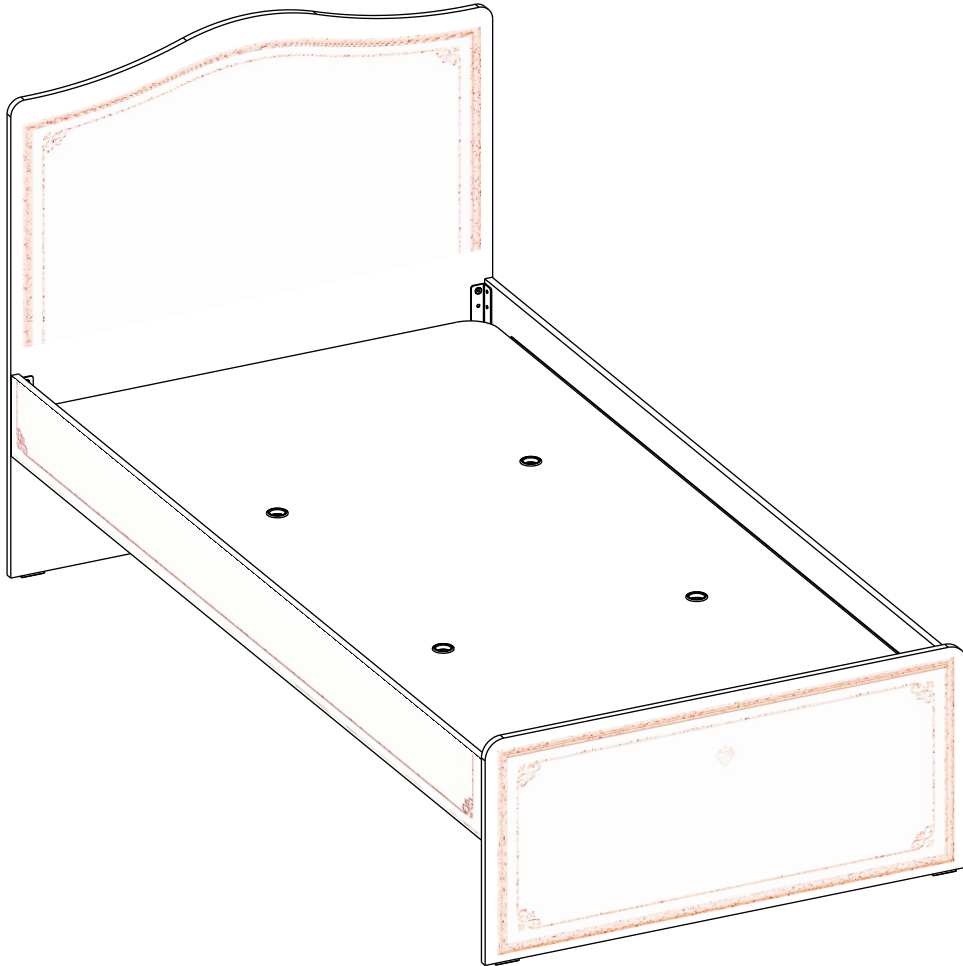
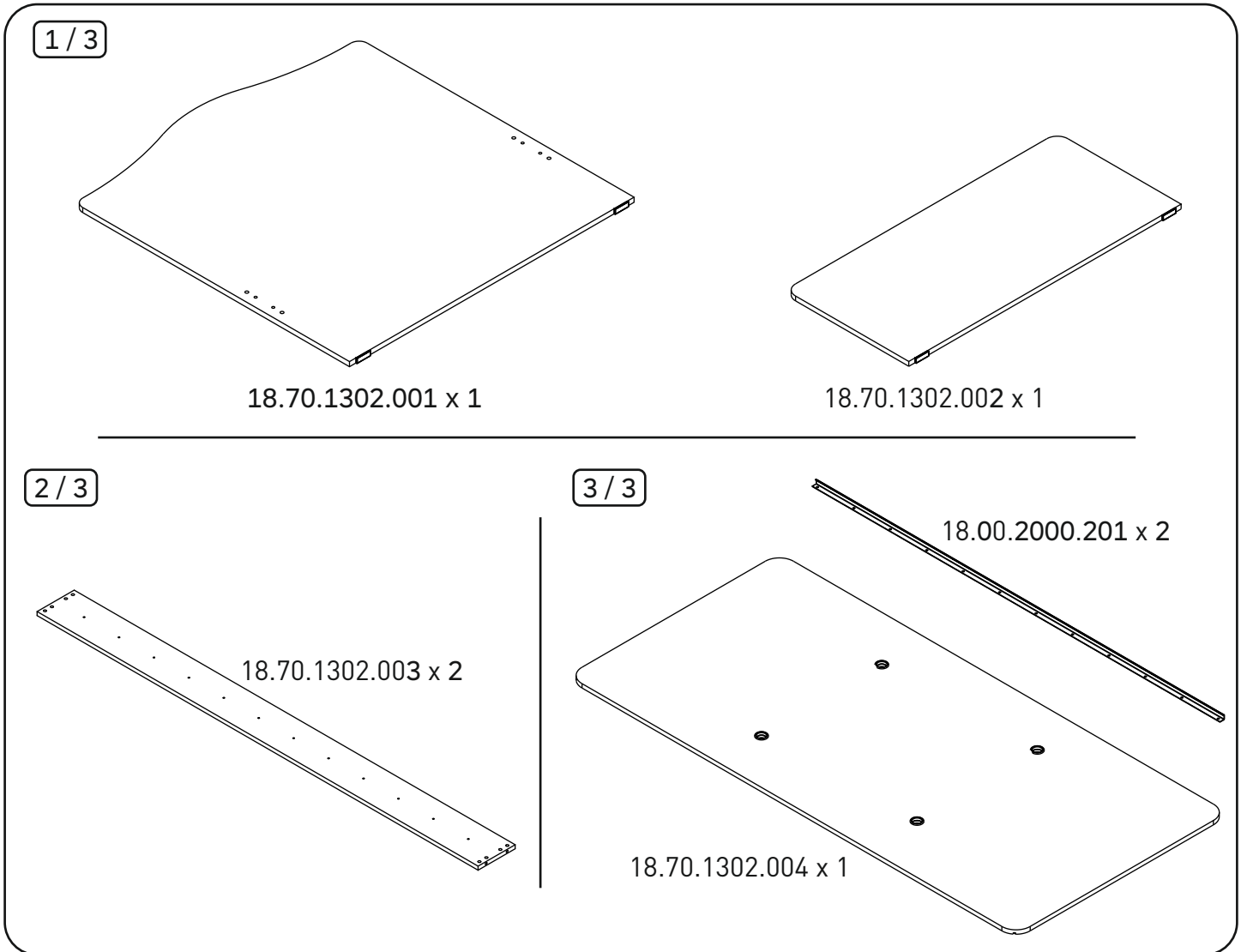
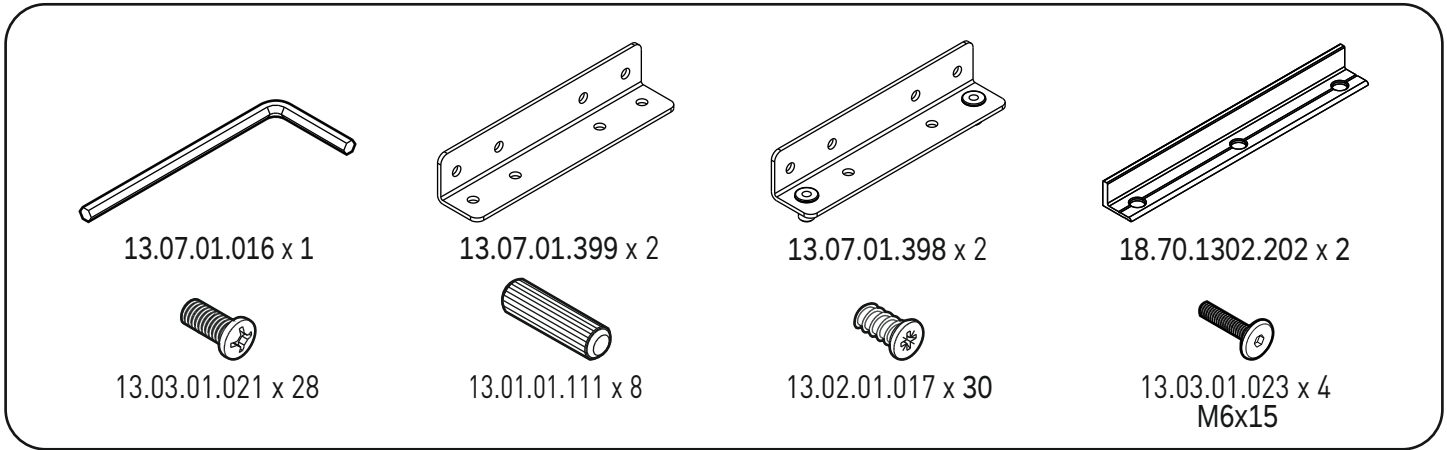
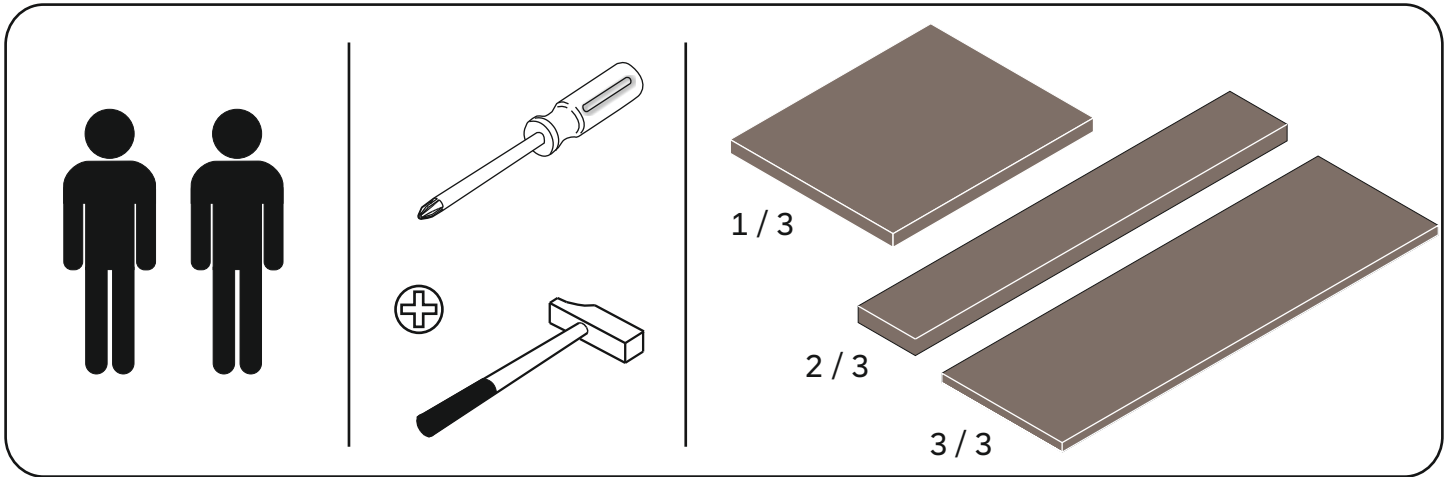
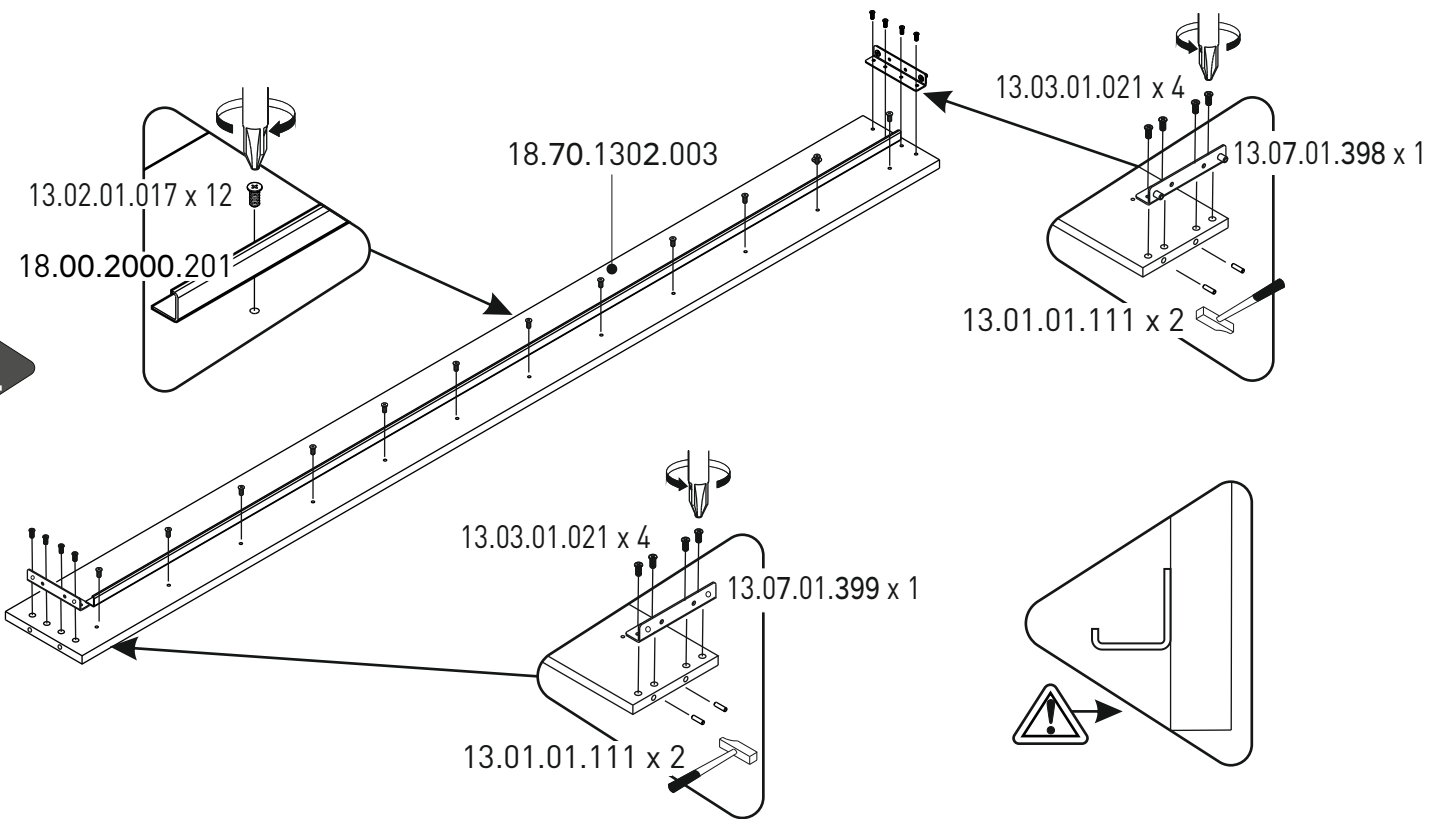


20.70.1302.00

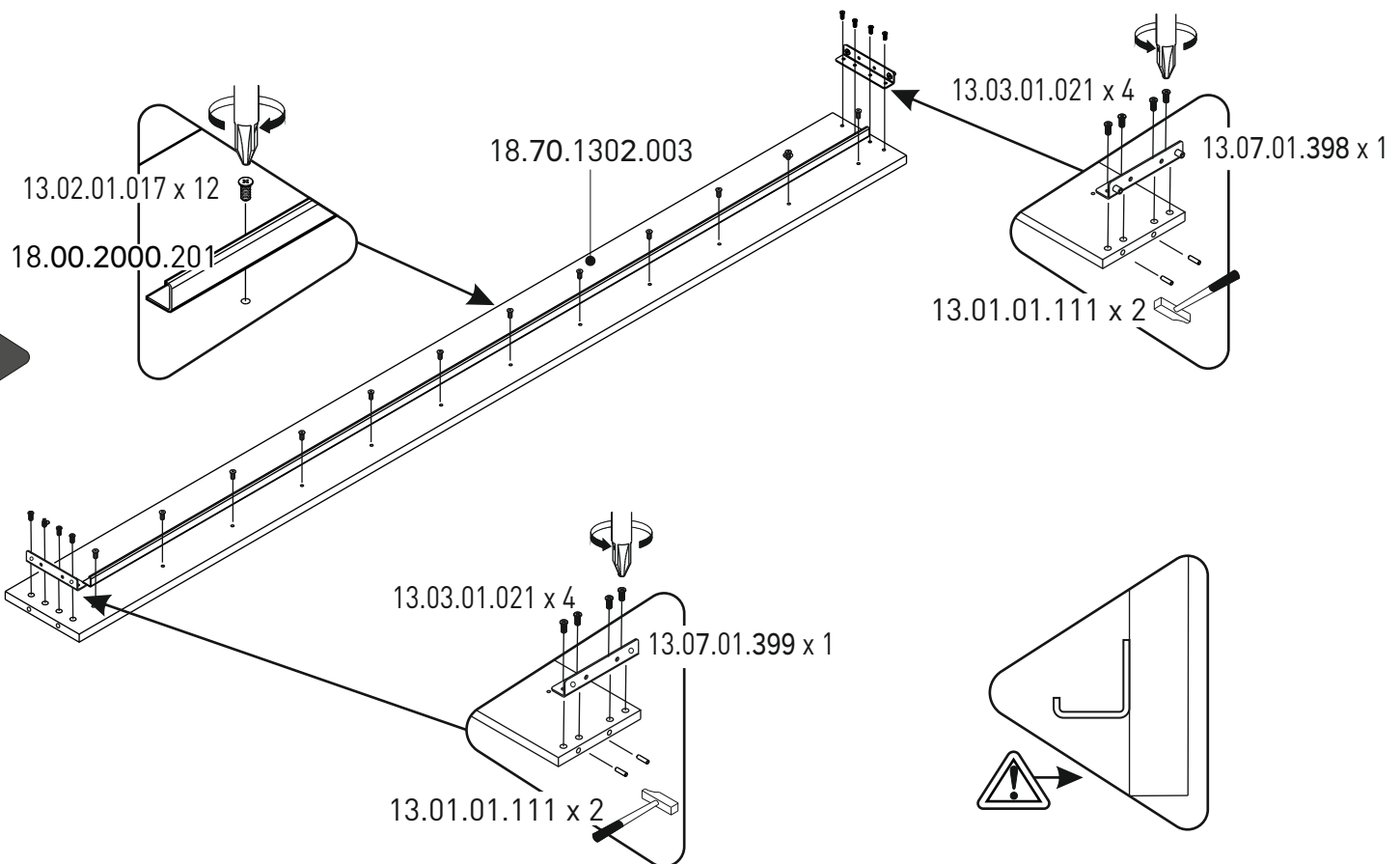


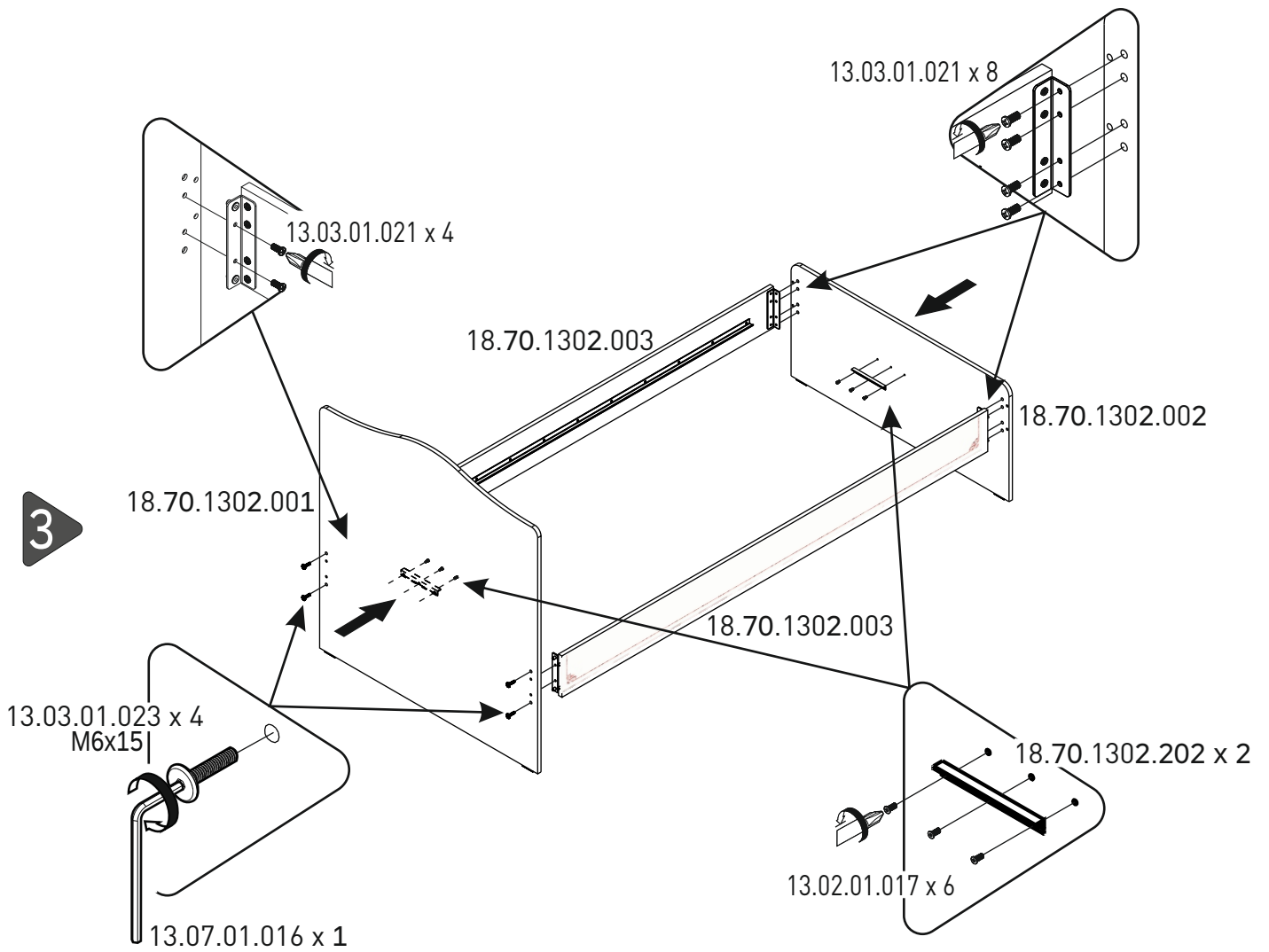


1



2





4

