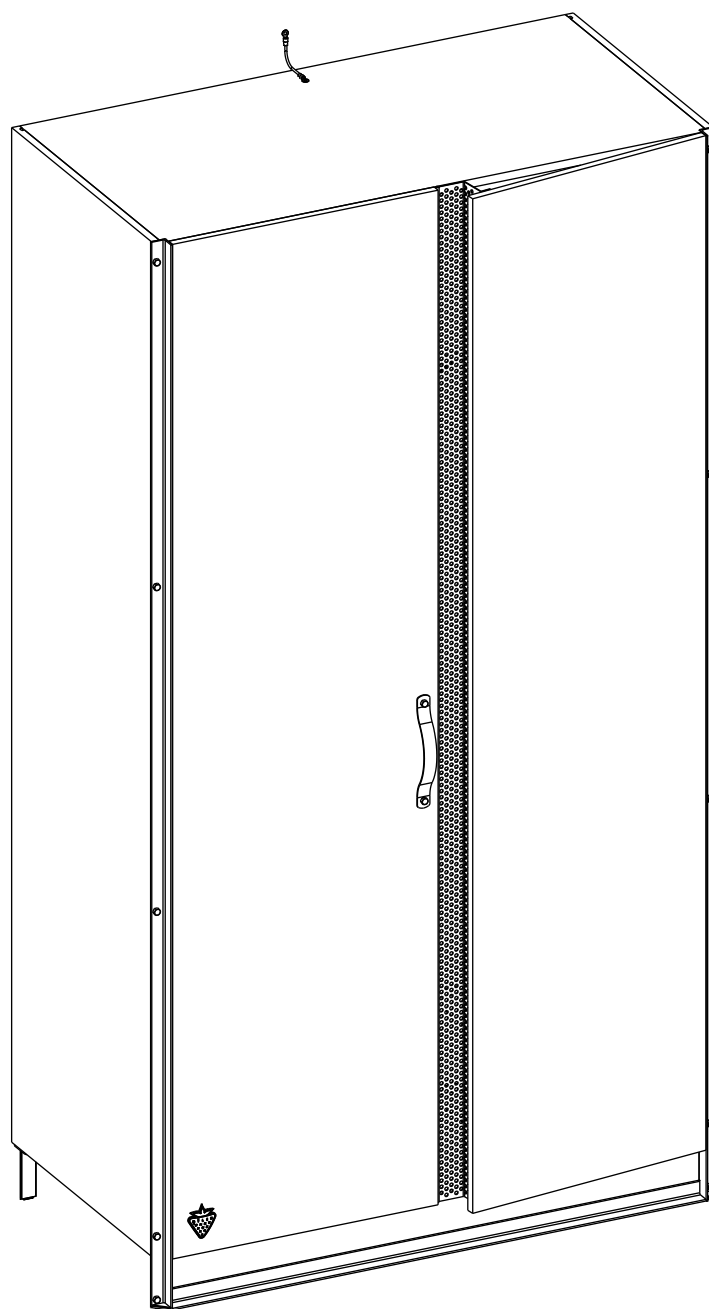
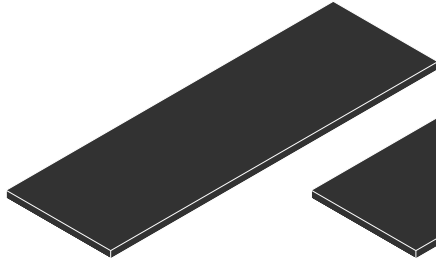
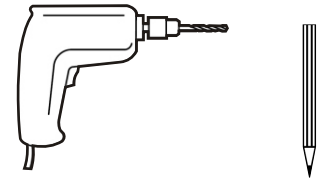
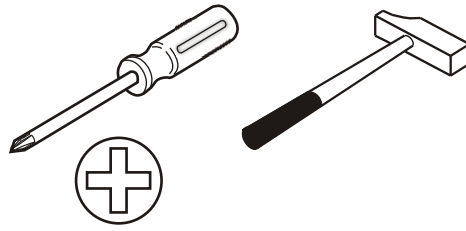
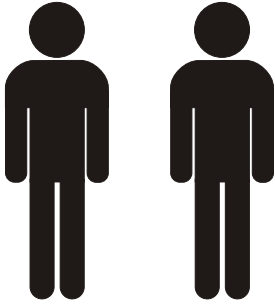
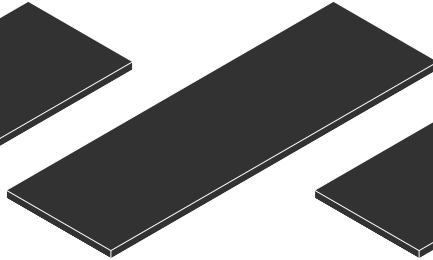


20.52.1005.00

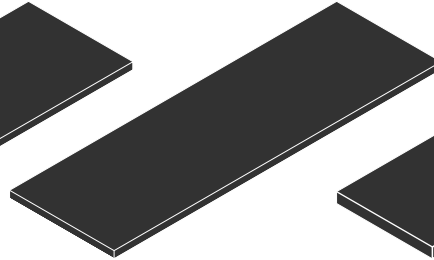




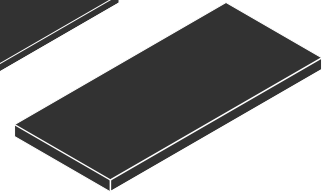
1 / 4



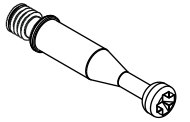
2 / 4



3 / 4



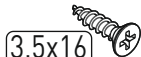
4 / 4



13.07.01.108 x 8



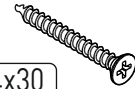
13.07.01.110 x 8



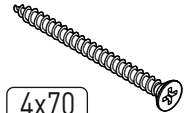
3,5x16
13.02.01.002 x 10



4x16
13.02.01.004 x 16



4x30
13.02.01.007 x 16



4x70
13.02.01.011 x 1



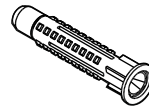
13.03.01.085 x 2



13.03.01.087 x 2
M4x13



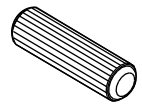
13.03.01.021 x 1



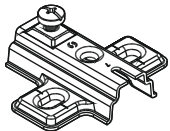
13.01.01.175 x 1



13.01.01.058 x 8



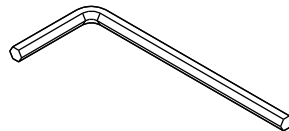
13.01.01.111 x 8



13.04.01.059 x 4



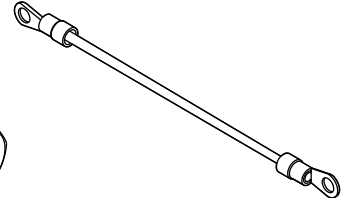
13.07.01.076 x 8



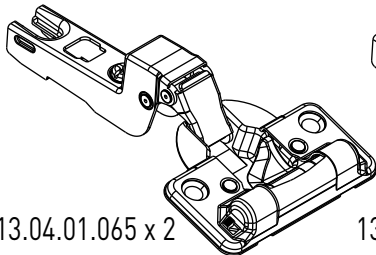
13.07.01.016 x 1



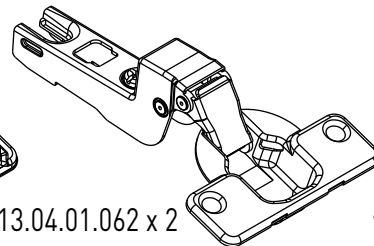
13.03.01.090 x 8



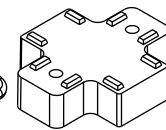
13.07.01.135 x 1



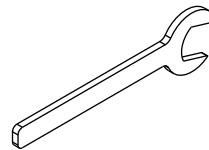
13.04.01.065 x 2



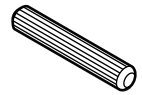
13.04.01.062 x 2



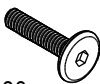
13.01.01.580 x 8



13.07.02.085 x 1



13.01.01.110 x 16



M6x20
13.03.01.068 x 8



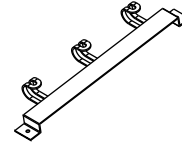
M4x10
13.03.01.089 x 2



13.03.01.006 x 2



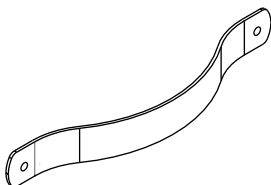
18.52.1005.208 x 2



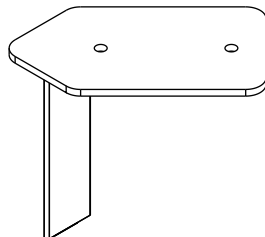
18.52.1005.206 x 1



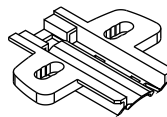
13.07.02.063 x 2



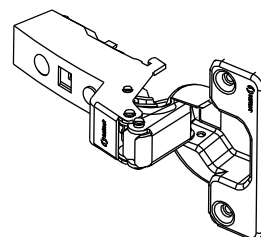
13.06.01.153 x 3



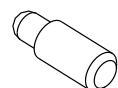
18.52.1005.204 x 3



13.04.01.045 x 4

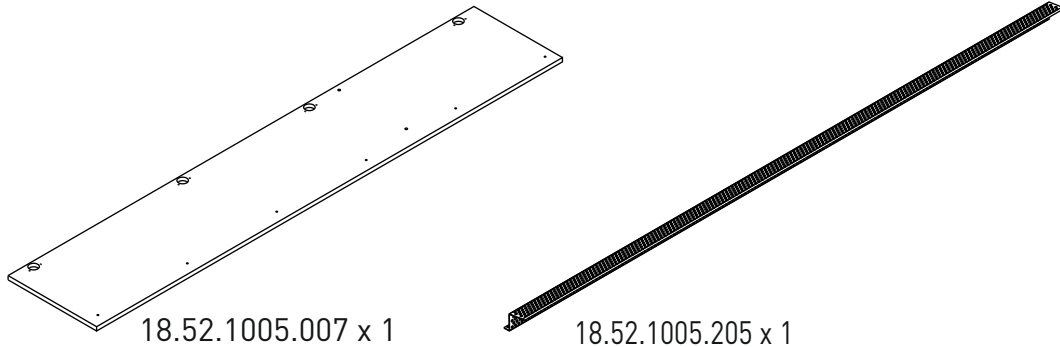


13.04.01.044 x 4

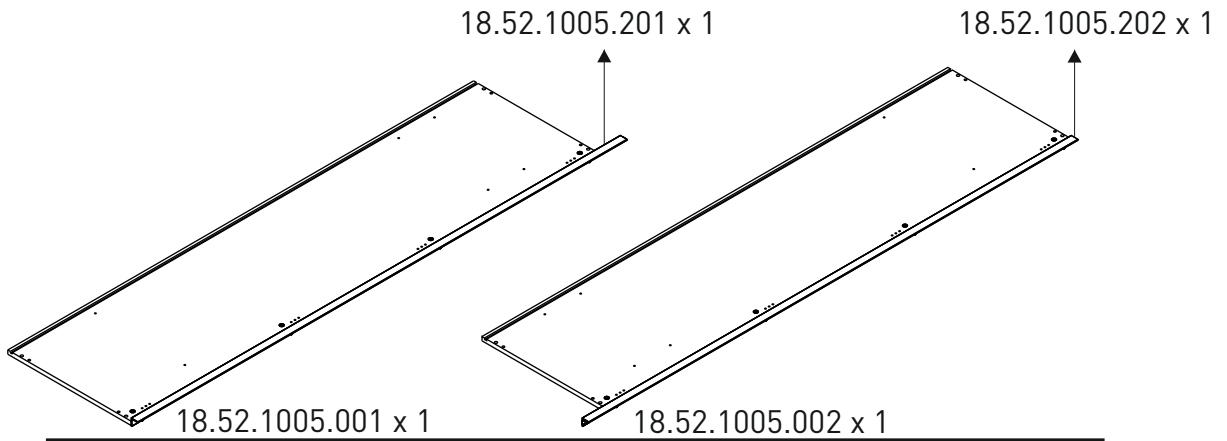


13.01.01.119 x 4

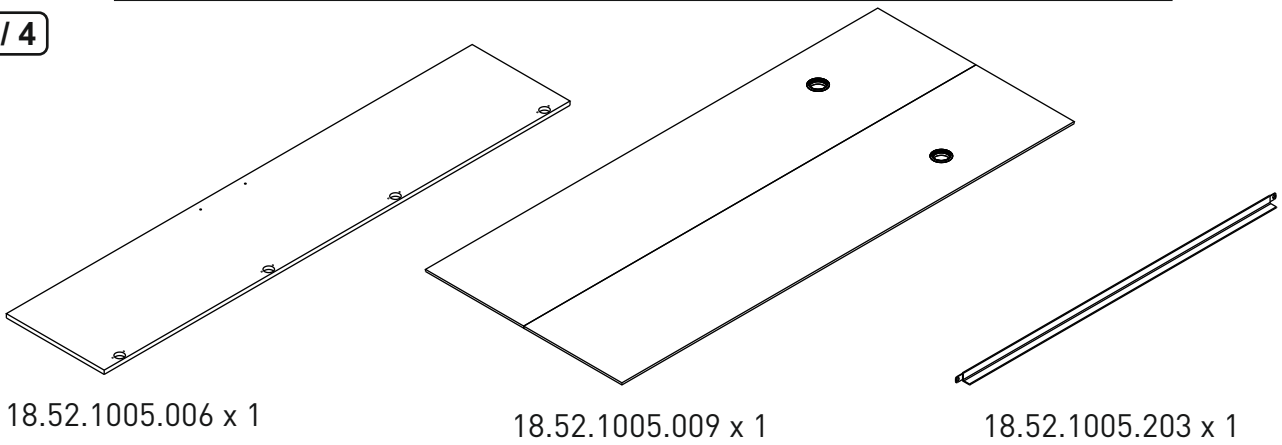
1 / 4



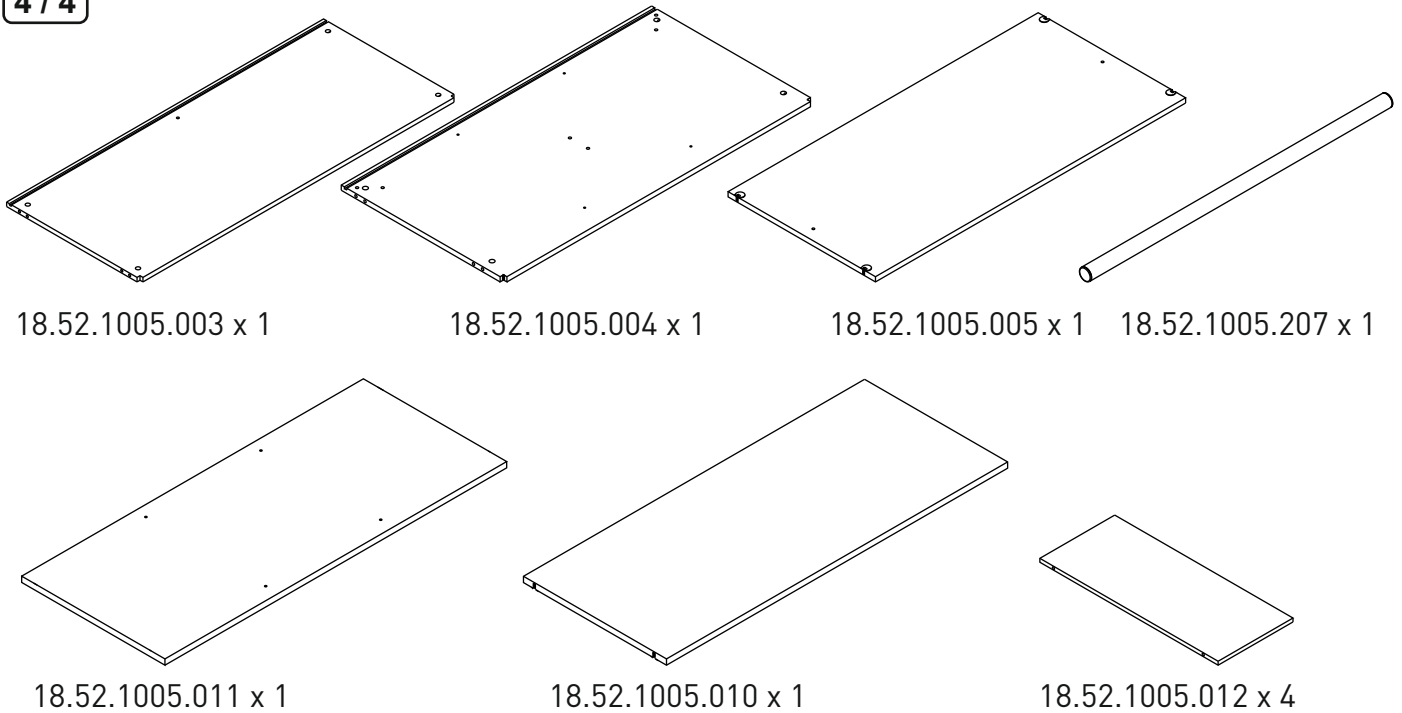
2 / 4

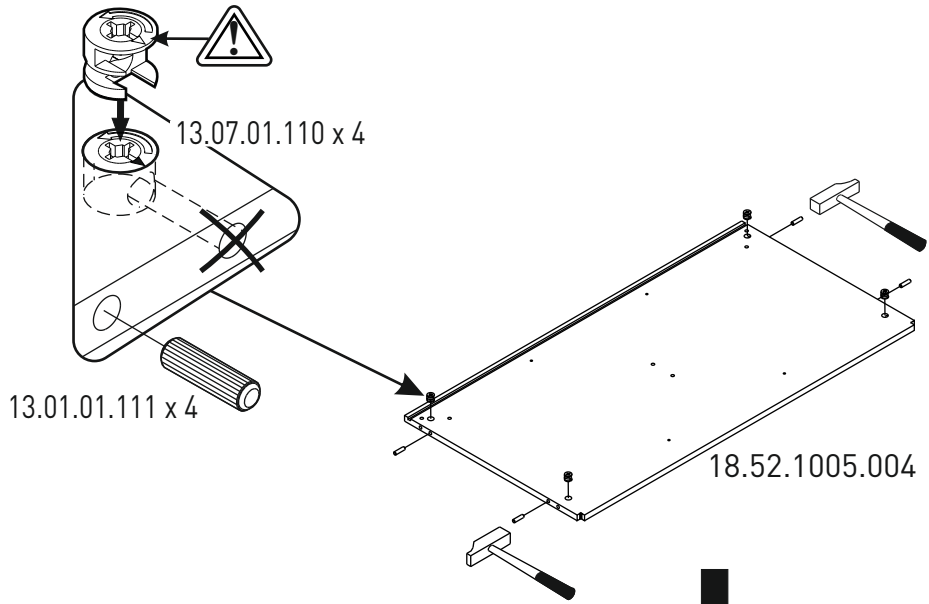


3 / 4

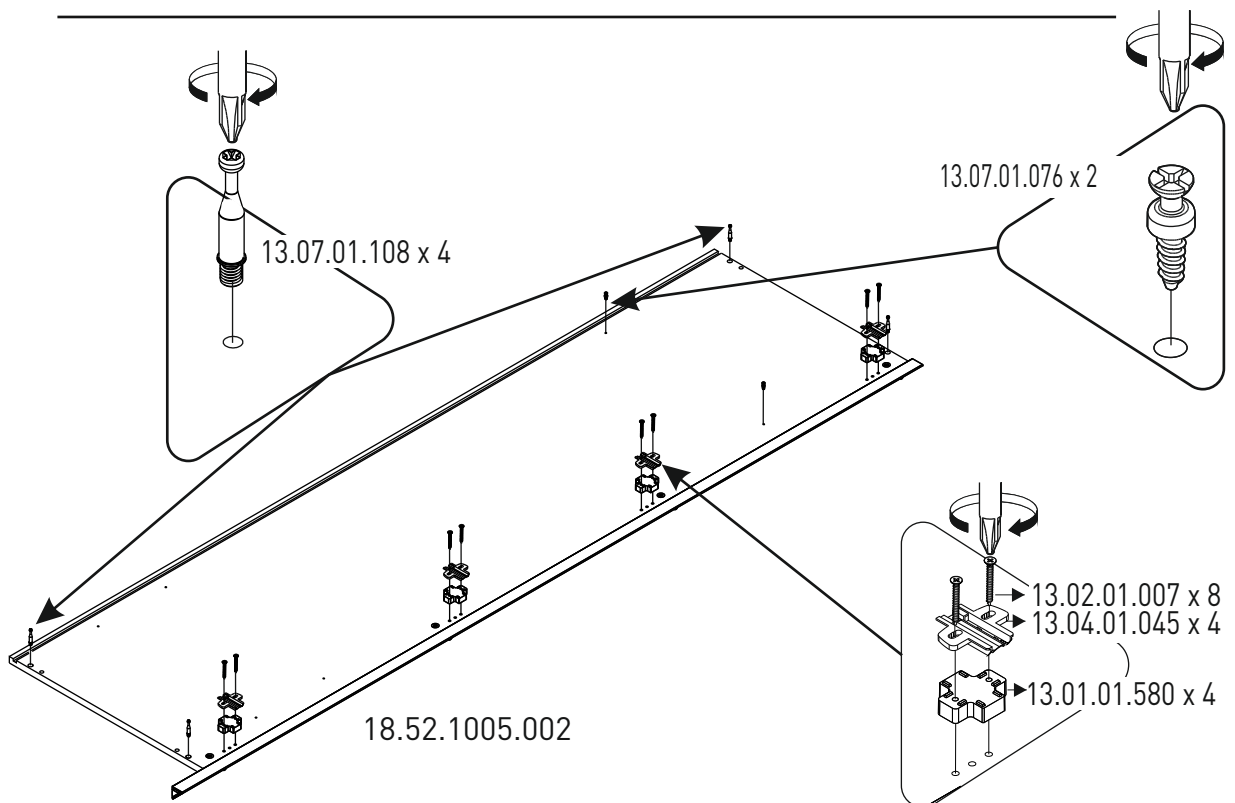
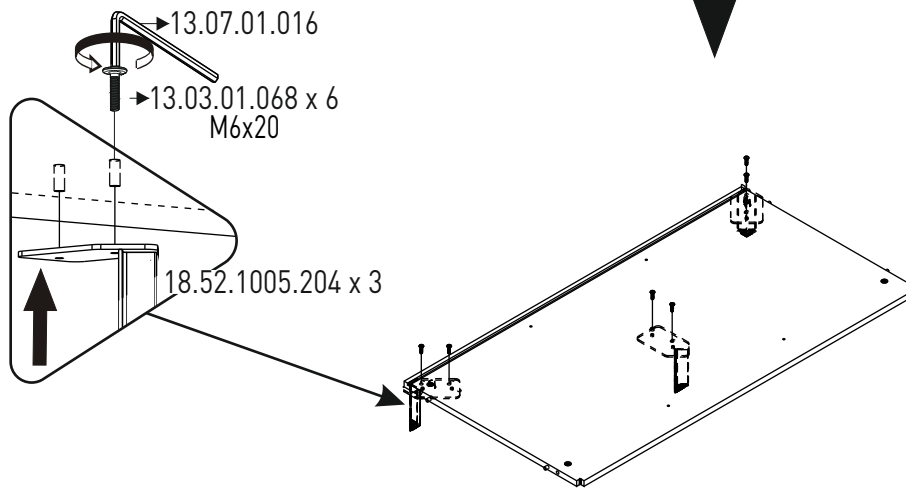


4 / 4



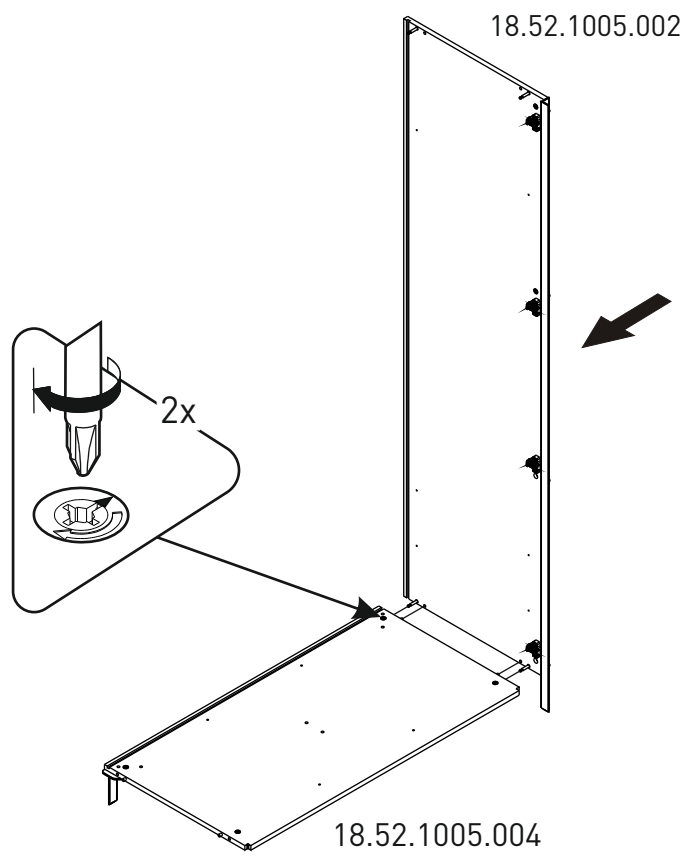


1

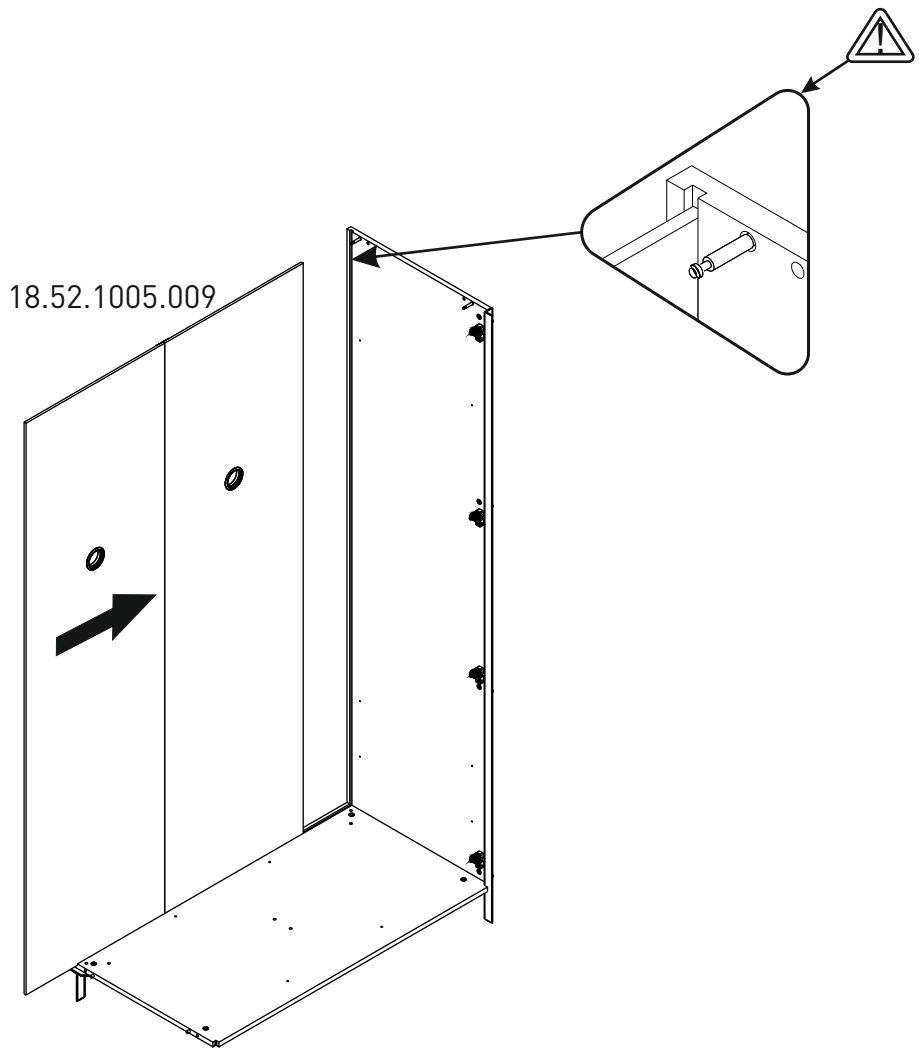


2

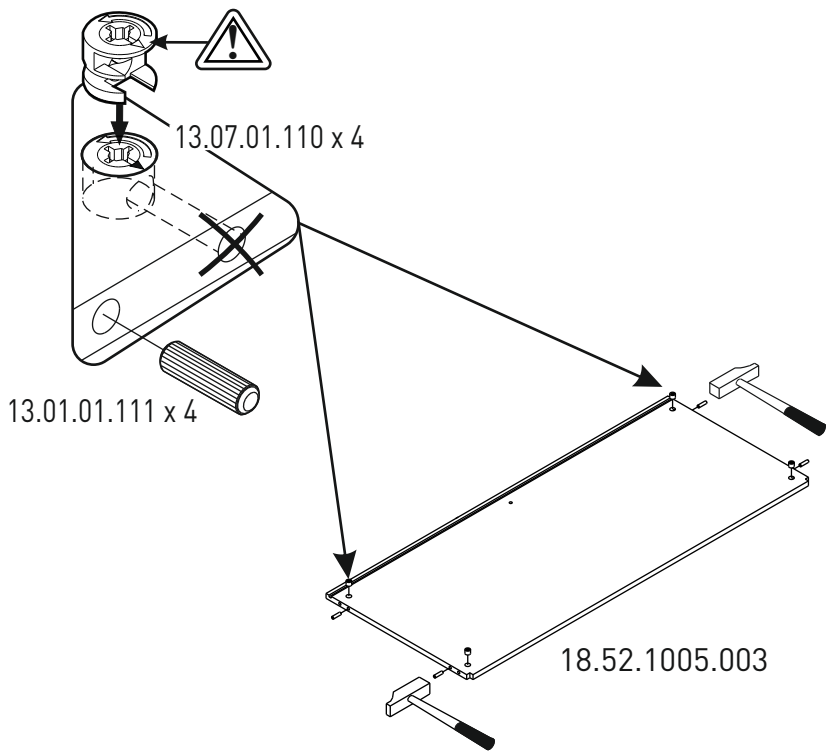
3



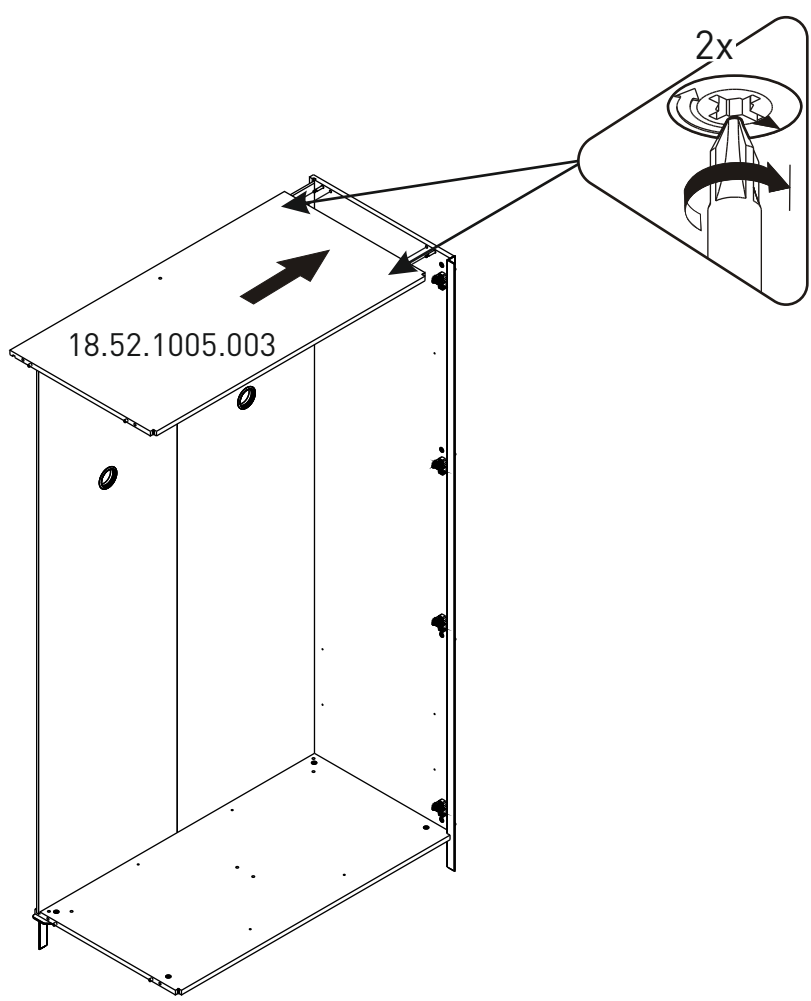
4

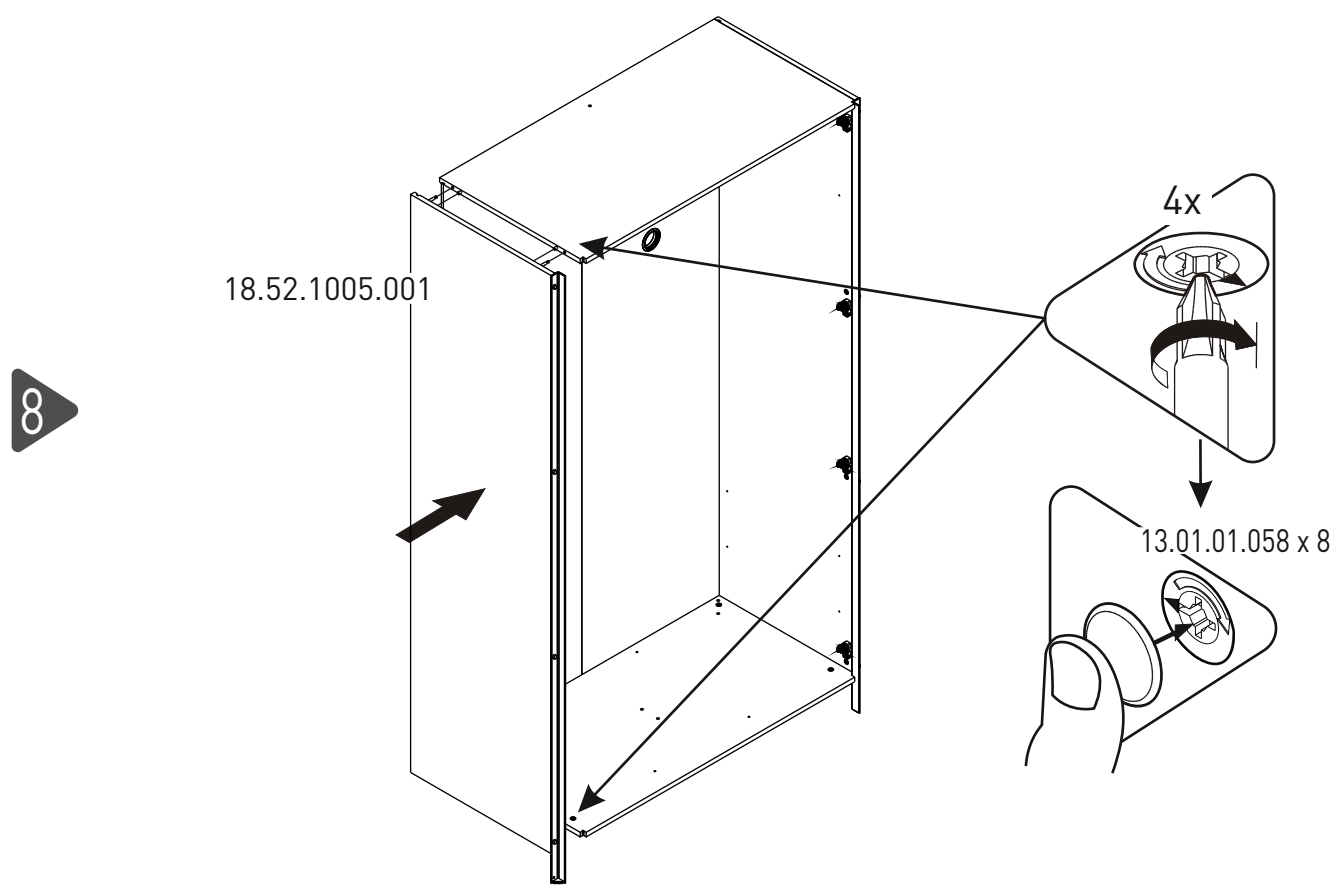
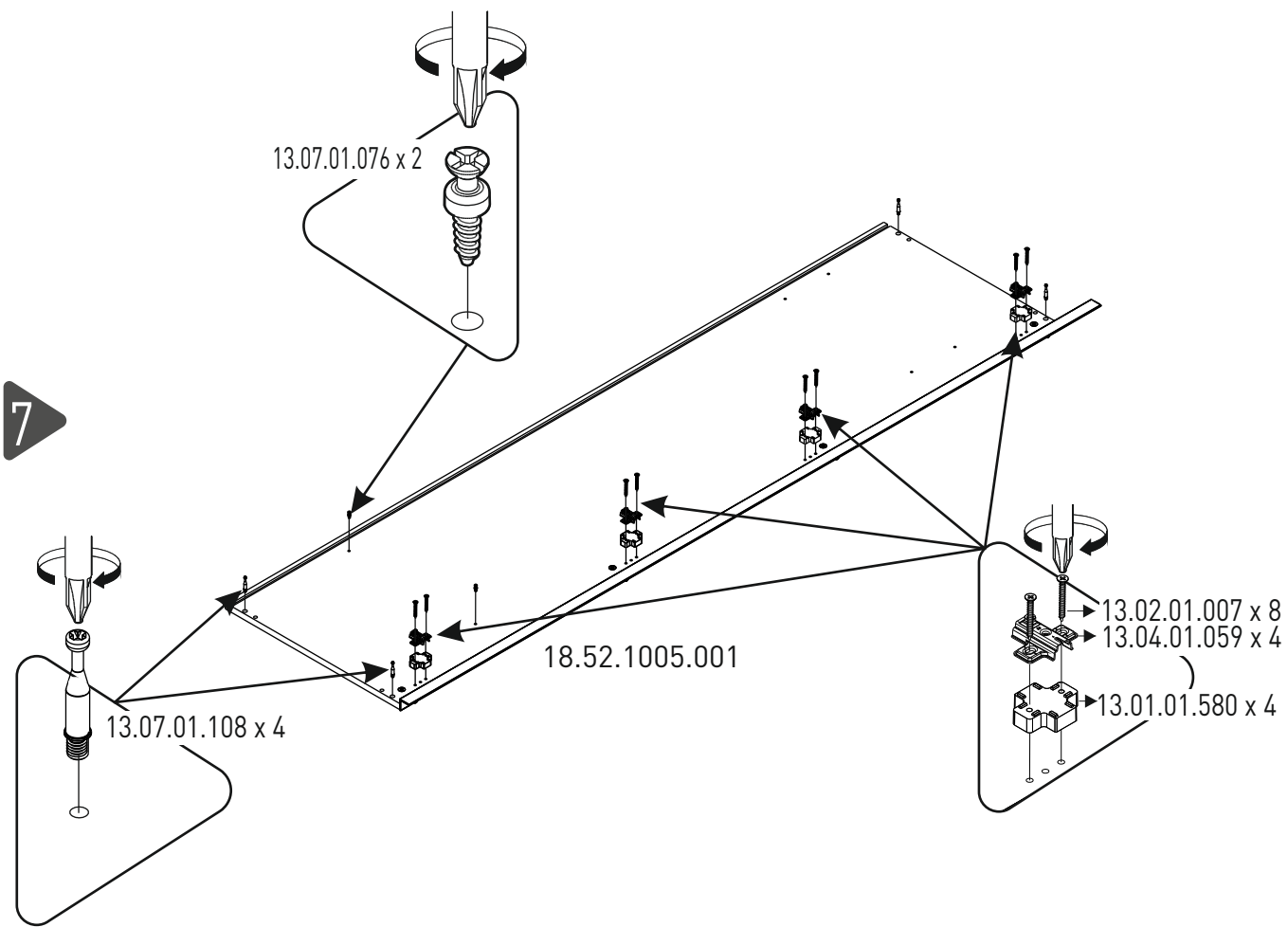


5

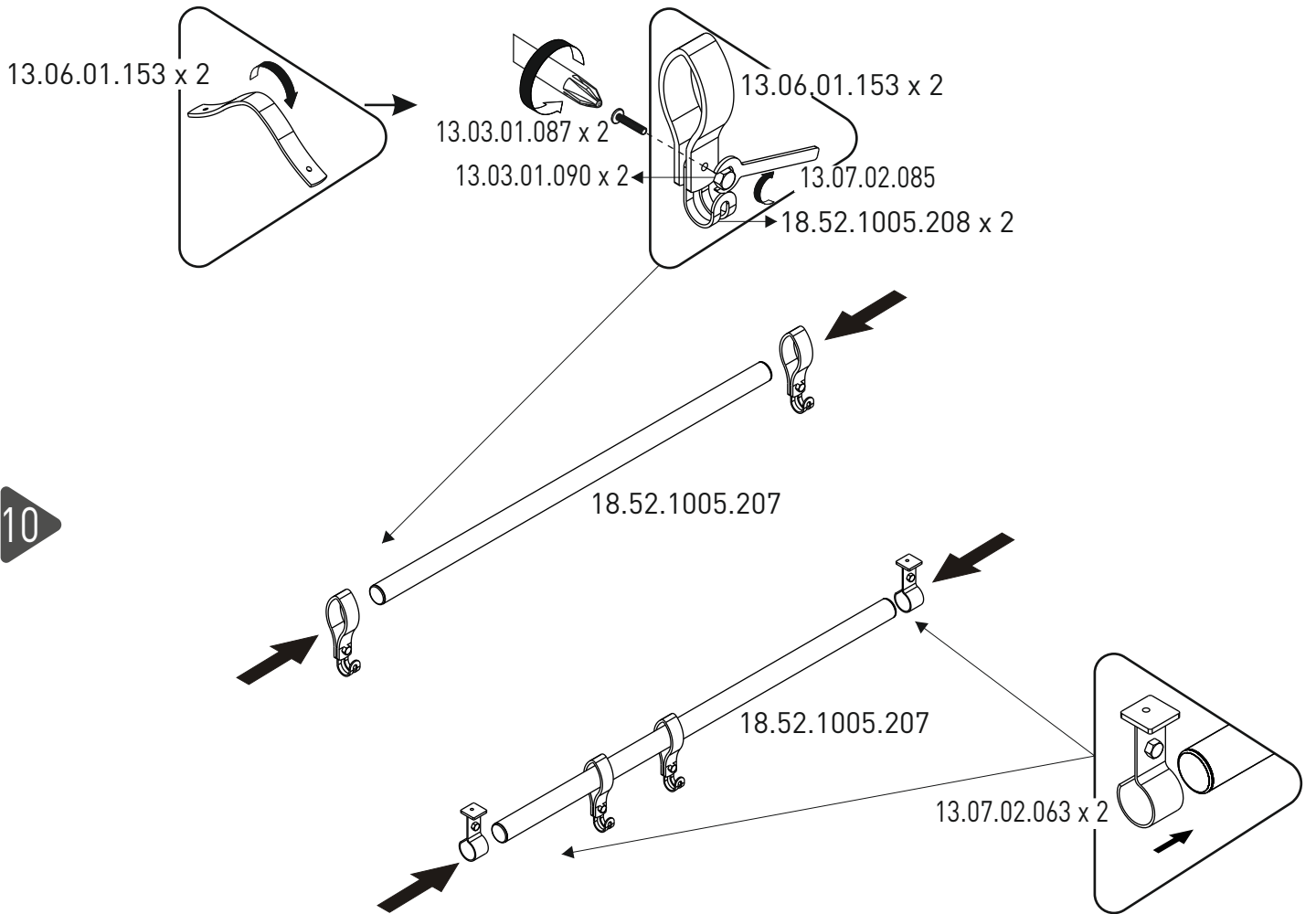
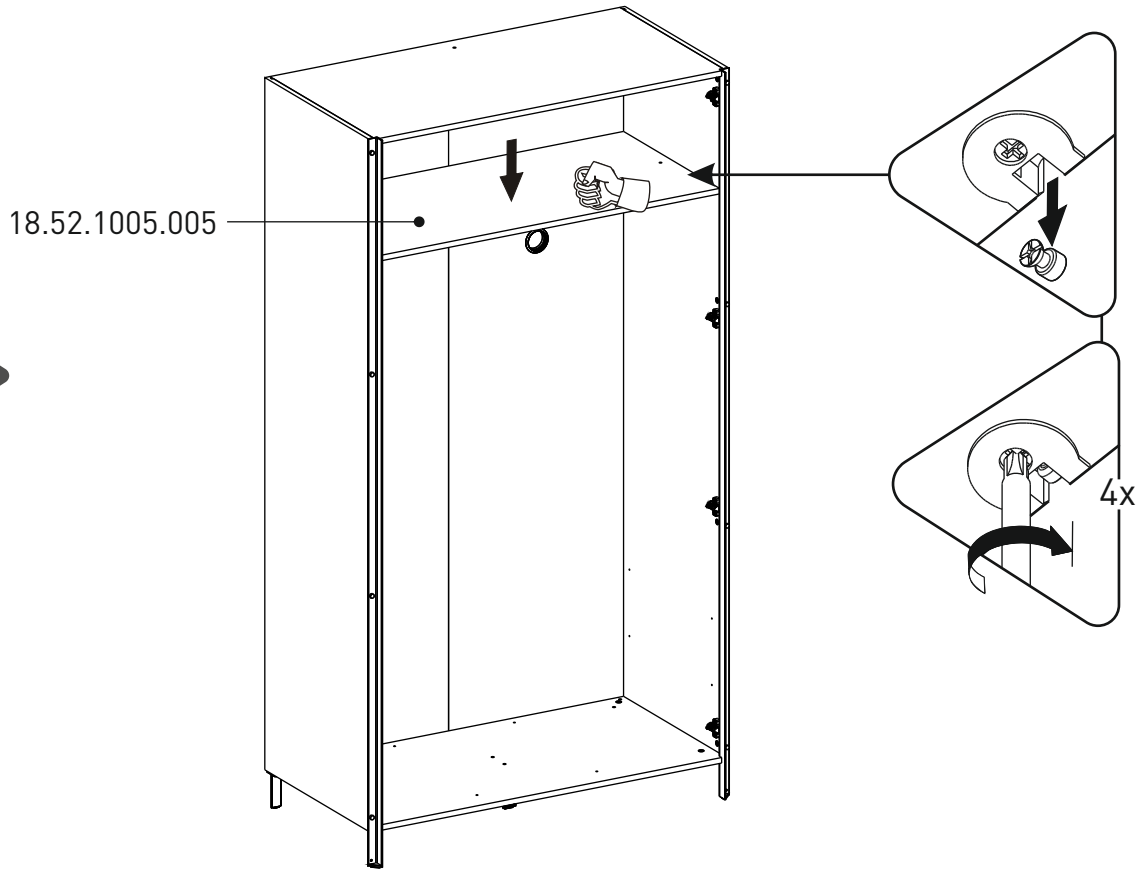


6



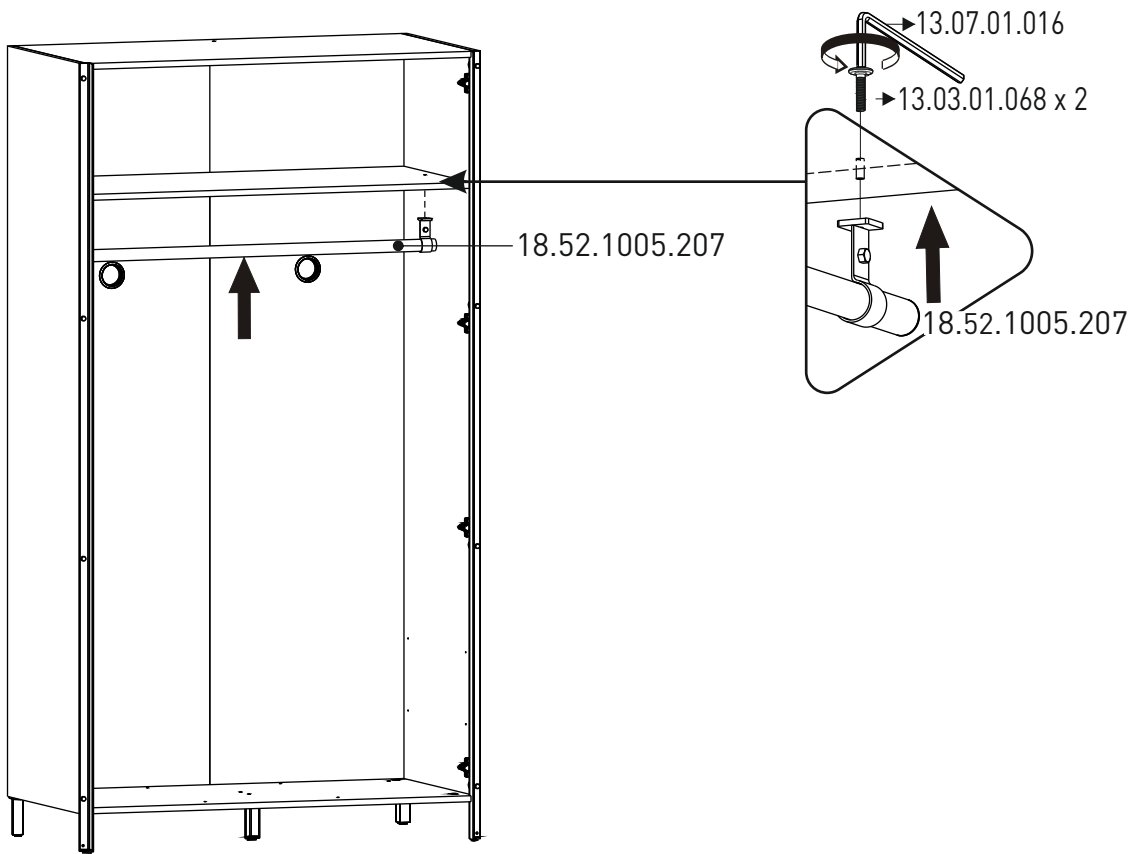


9

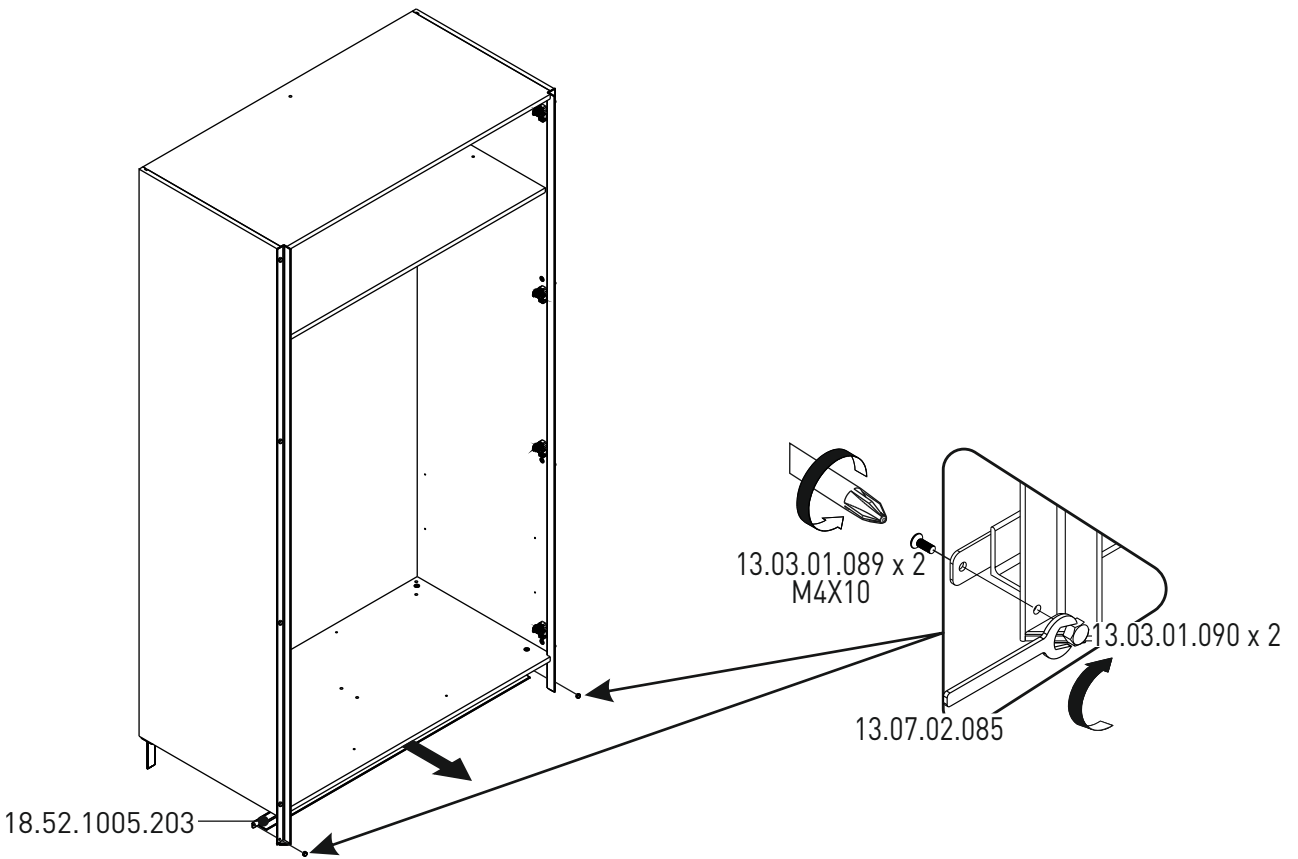


10

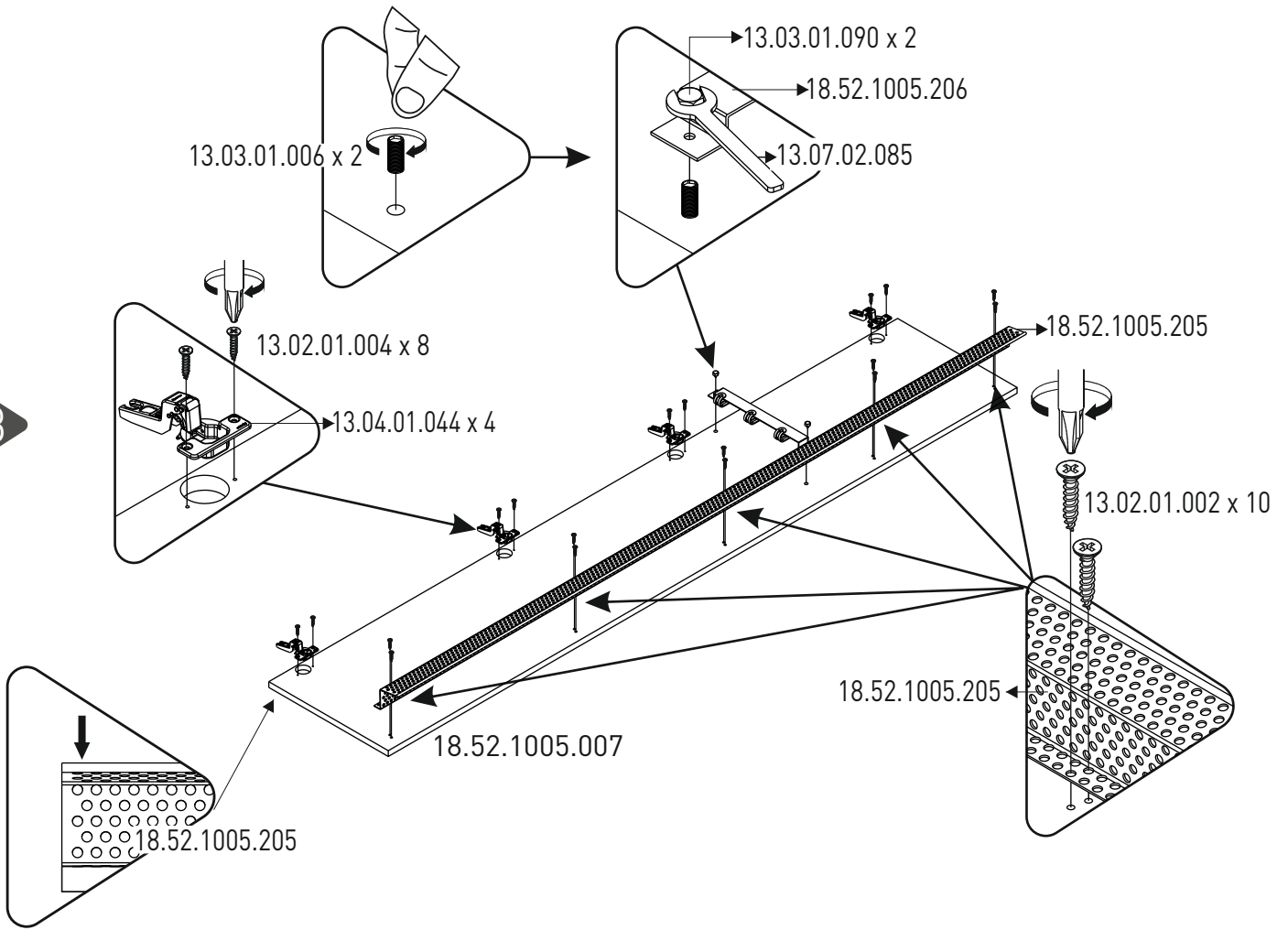
11



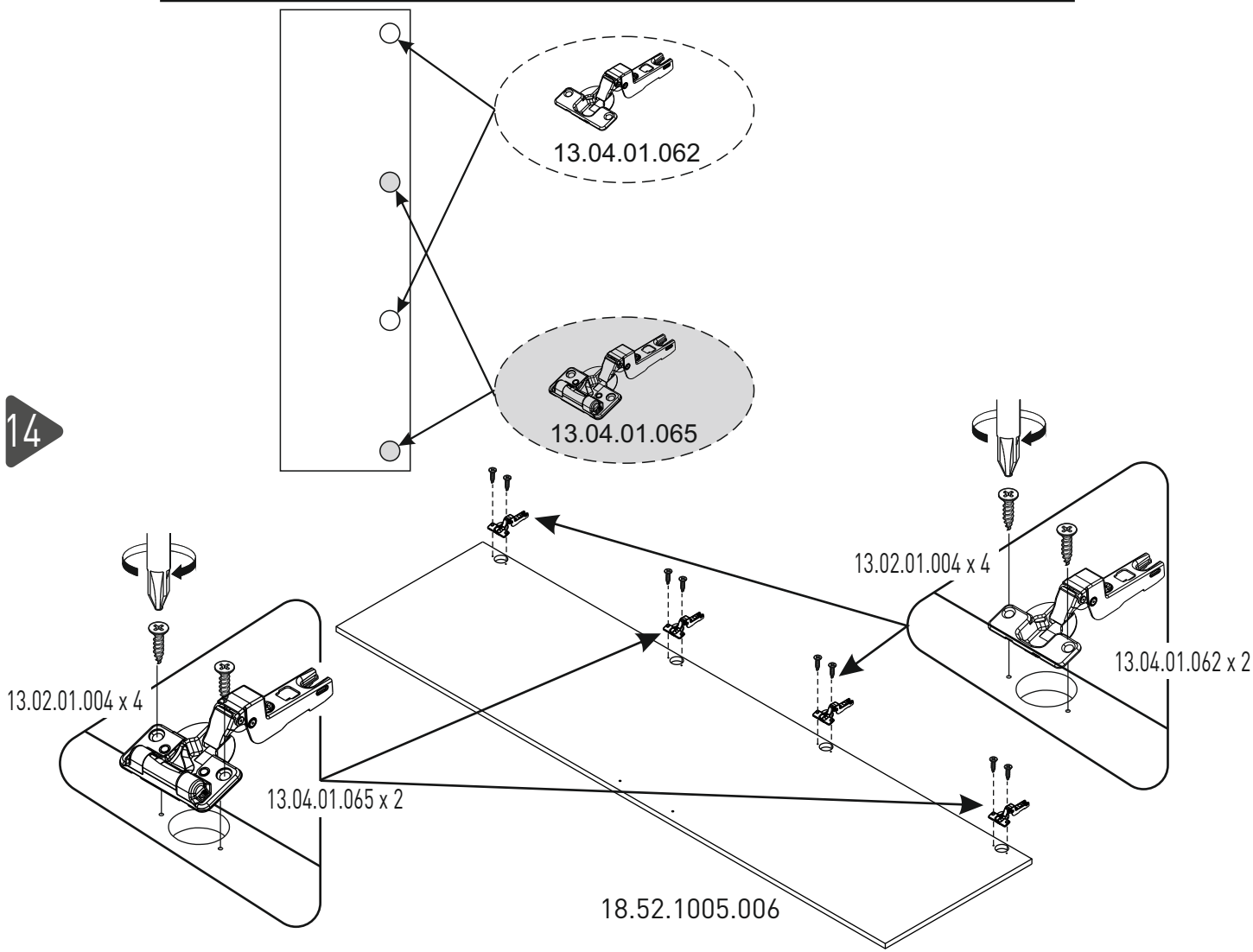
12



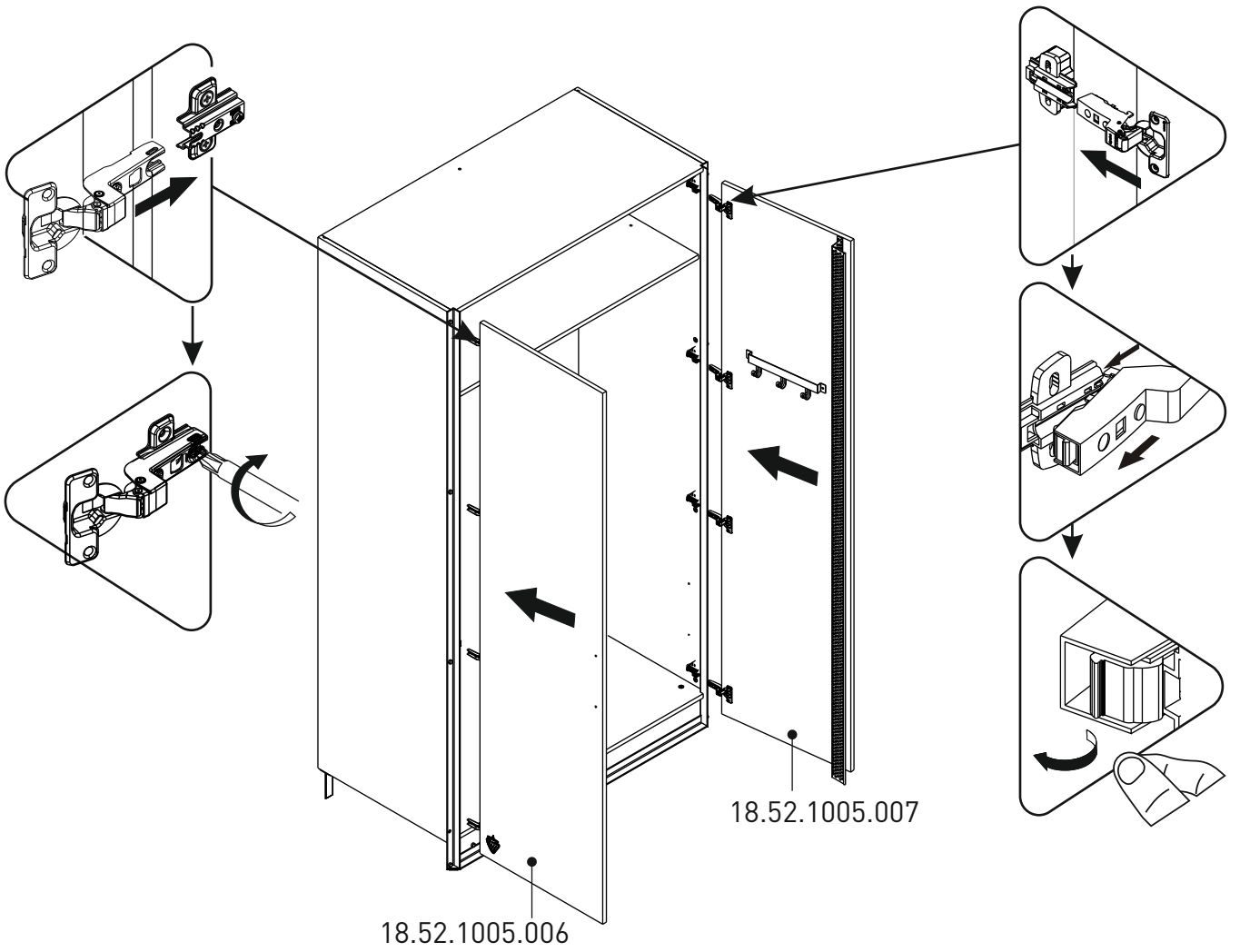
13



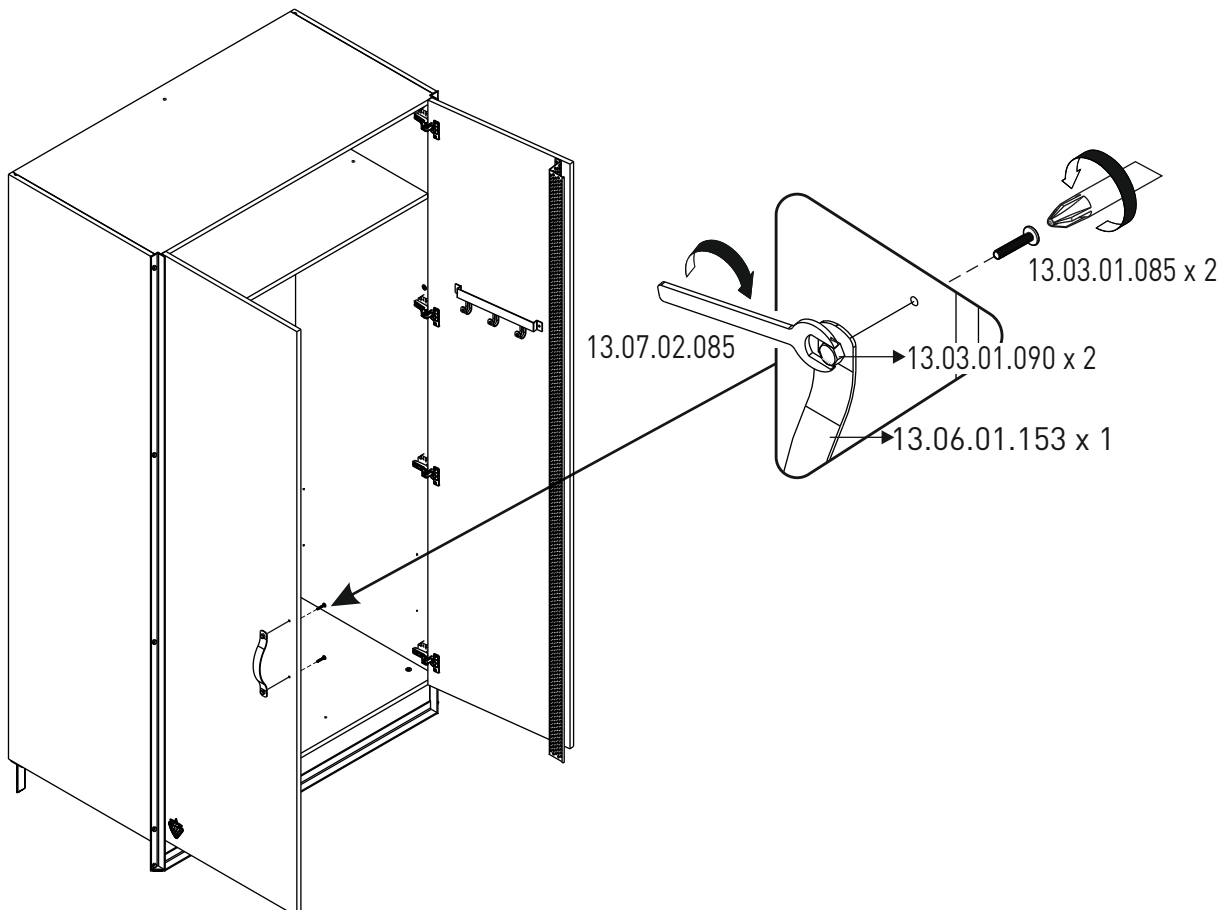
14



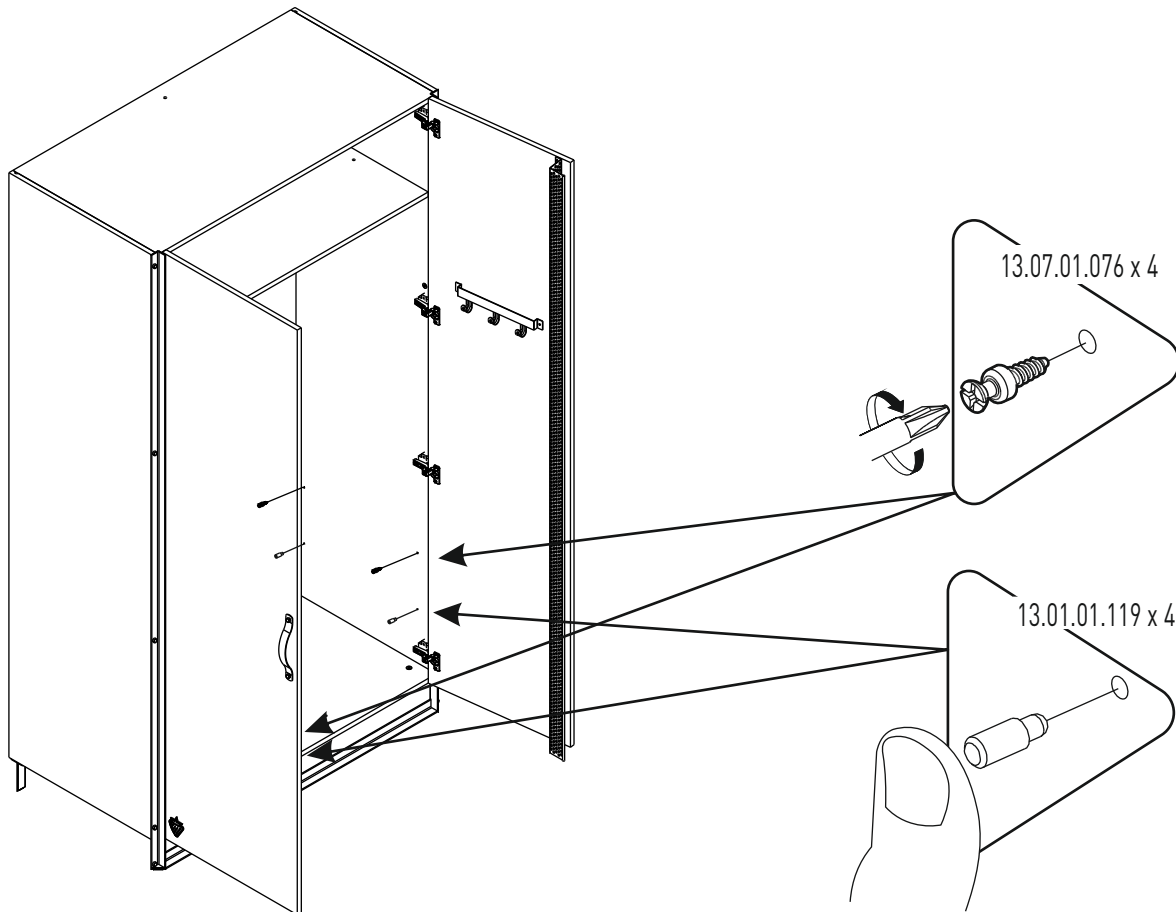
15



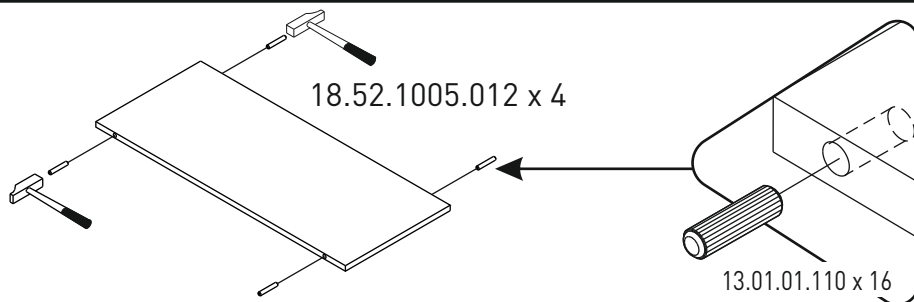
16



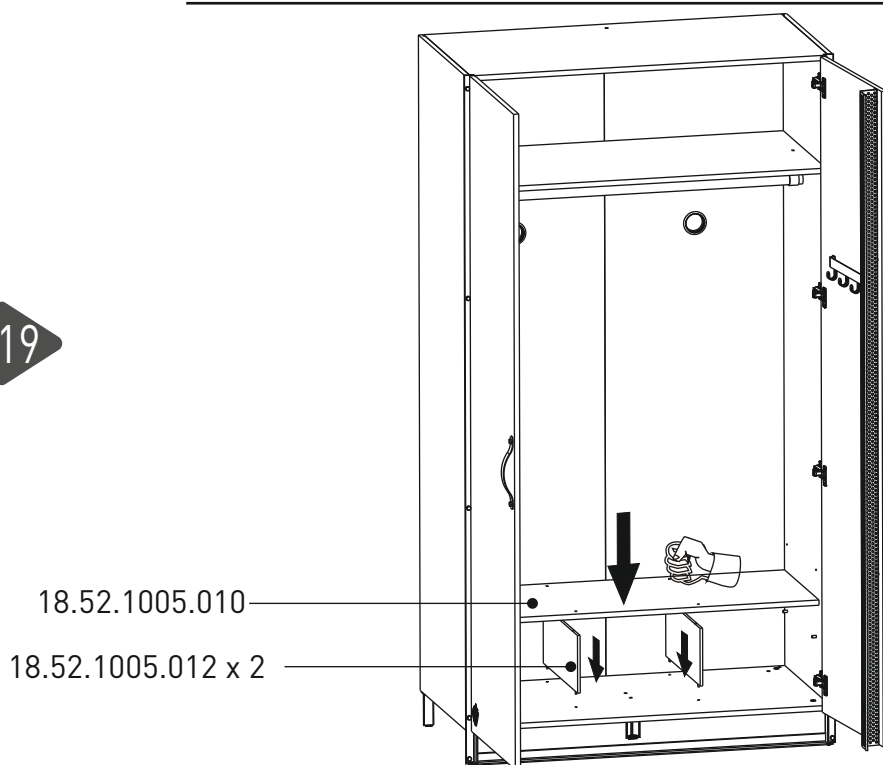
17



18



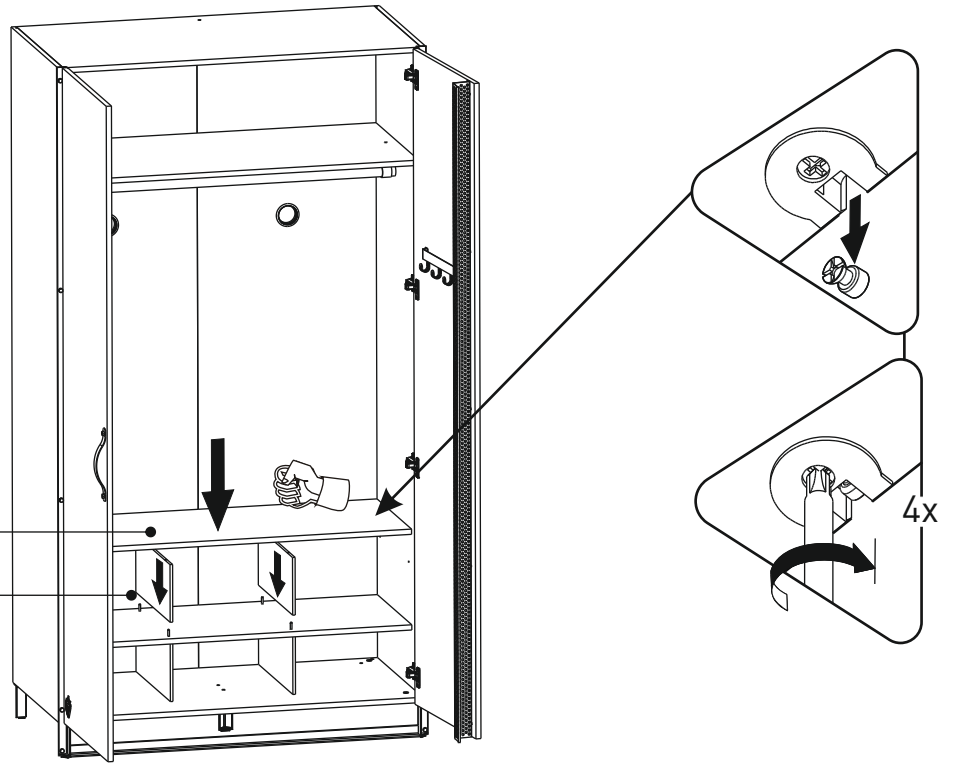
19



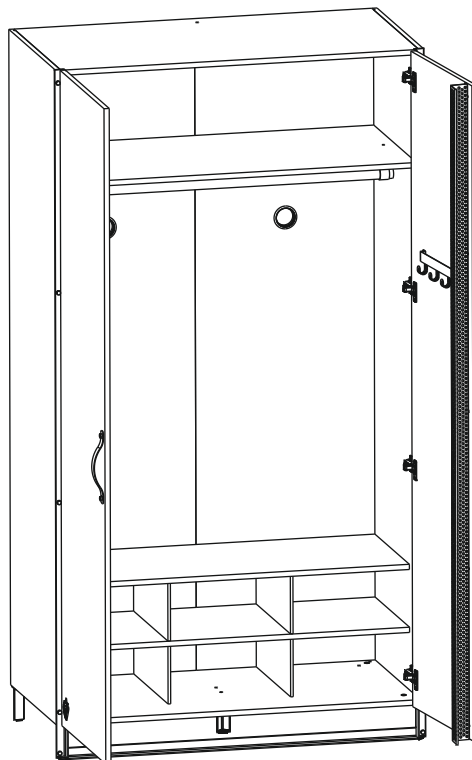
20

18.52.1005.011

18.52.1005.012 x 2



21



13.07.01.135 x 1

13.03.01.021 x 1

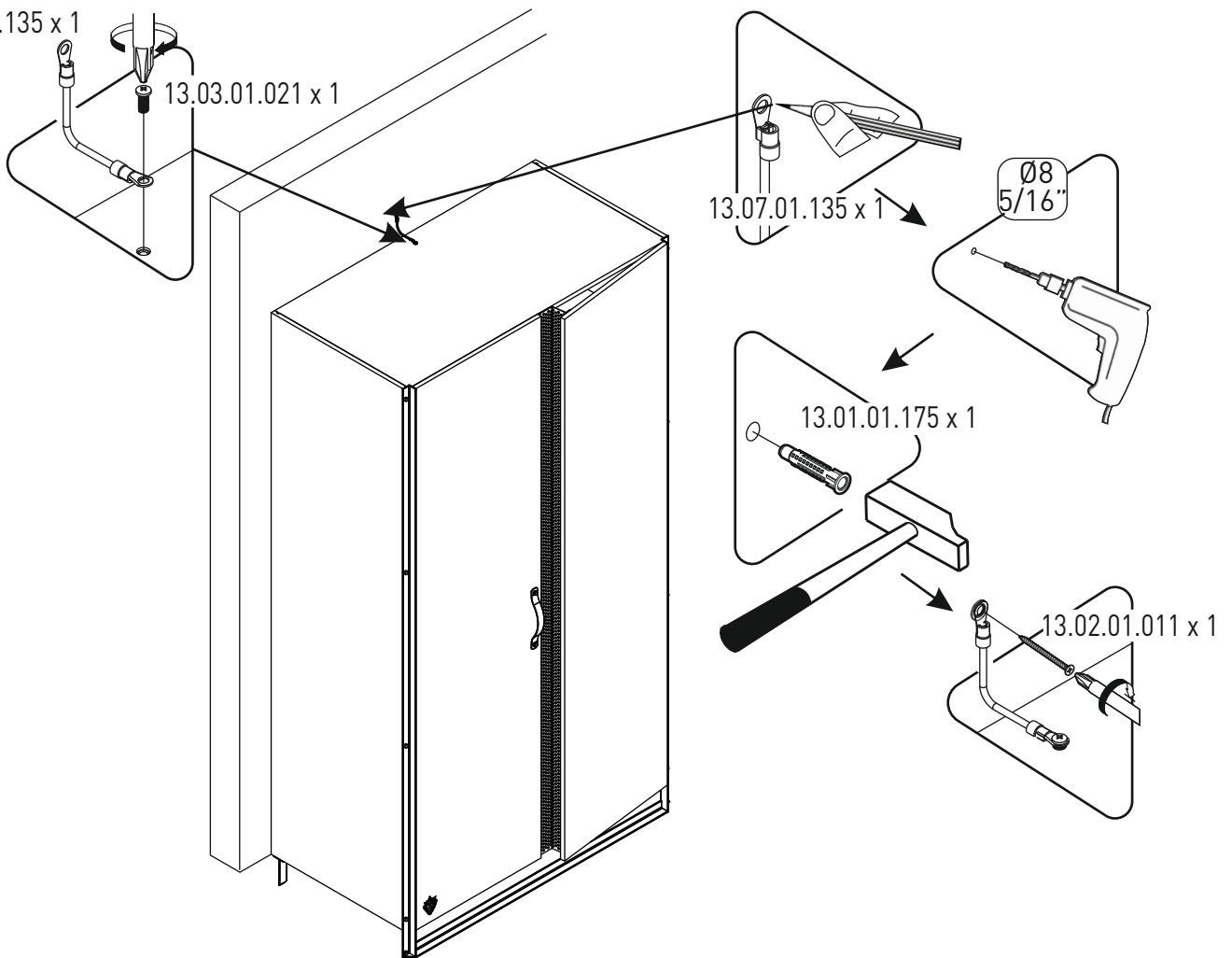
13.07.01.135 x 1

Ø8
5/16"

13.01.01.175 x 1

13.02.01.011 x 1

22



23

