

# VFU34SFR

Material chiuvetă	Oțel inoxidabil
Tip	Bol monobloc
Nr. de boluri	1
Cod EAN	8017709304638



## Estetică



Estetică	Universal	Tip încorporat	Spălare montată, Plat, Submontare
Serie	Mira	Logo	În relief
Culoare	Oțel inoxidabil	Orificiu robinet/orificiu robinet pretăiat	Fără orificiu
Finisaj	Periat		

	Tip vas	Dimensiunile vasului, LxAxÎ (mm)	Adâncimea vasului (mm)	Vas colț rază	Preaplin	Poziție filtru	Dimensiune filtru
Vas	Rază minimă	340 x 400 x 200	200	15	Da, culoare montată	Poziția peretelui	3,5

## Caracteristici tehnice

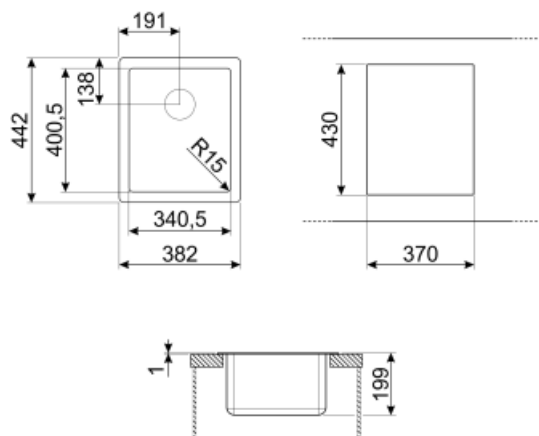


Dimensiunile produsului (mm)	200x382x442 mm	Înălțime de la partea de sus a bucătăriei	1 mm
Dimensiune tăiere montaj superior (mm)	370*430 mm	Dimensiunea unității de bază	45 cm
Dimensiune tăiere sub montaj (mm)	344*404 mm	Nr. de clipuri	4
Raza de decupare	17 mm	Tip de clipuri	Clemă standard + de montare inferioară

## Accesorii incluse

Accesorii pentru  
instalare

Sită, Sifon cu racord de  
ieșire pentru mașina de  
spălat vase, Cleme fixare,  
Silicon



## Not included accessories



### RND1V

Set deșeurilor Rondò 1 vascu preaplin standard



### KITFD050

Eliminarea deșeurilor 0,5 HP Motor: 1/2 cai putere Se potrivește tuturor chiuvetelor cu evacuare deșeurilor 3 1/2"



### DB34

Cestello in filo inox per abbinamento alle vasche di dimensione 340x400 mm



### COL36

Strecurătoare din oțel inoxidabil pentru boluri cu rază MINIMĂ, măsuri 370 x 410 x 30 mm



### KITFD100

Eliminarea deșeurilor 1 Motor HP: 1 cal putere Se potrivește tuturor chiuvetelor cu evacuare deșeurilor 3 1/2"



### 3712

Sifon chiuvete cu o singură cuvă (conexiune mașină de spălat vase inclusă)



### 3713

Sifon chiuvete cu două cuve (conexiune mașină de spălat vase inclusă)



### COL19H

Strecurătoare din oțel inoxidabil compatibilă cu bolul cu rază MINIMĂ în mm, măsuri 200 x 410 x 100 mm



### COL19

Strecurătoare din oțel inoxidabil compatibilă cu bolul cu rază MINIMĂ în mm, măsuri 200 x 410 x 26 mm



### KITDS

Dozator de săpun Buton rotativ rotund



### CB25MN

Tocător unic HPE pentru a se potrivi bolurilor cu rază minimă, negru mat, măsuri 250 x 410 x 12 mm, poate fi spălat în mașina de spălat vase.




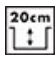



### KITFD075

Eliminarea deșeurilor 0,75 HP Motor: 3/4 cai putere Se potrivește tuturor chiuvetelor cu evacuare deșeurilor 3 1/2"

---

## Symbols glossary (TT)

---

- |  |   |   |   |
|--|---|---|---|
|  | Lățimea dulapului necesară pentru instalarea chiuvetei  |  | Adâncimea chiuvetei – în funcție de model, adâncimea poate fi de la 13 la 24,5  |
|  | Perie plată Instalarea produsului cu margine plată.   |  | Instalare cu montare prin spălare: Modele de chiuvete/plite care sunt integrate la același nivel cu blatul unei unități de bucătărie. |
|  | Instalarea tăbliei mesei: Chiuveta este fixată sub masă, ceea ce extinde suprafața de lucru și adâncimea chiuvetei. |   |   |