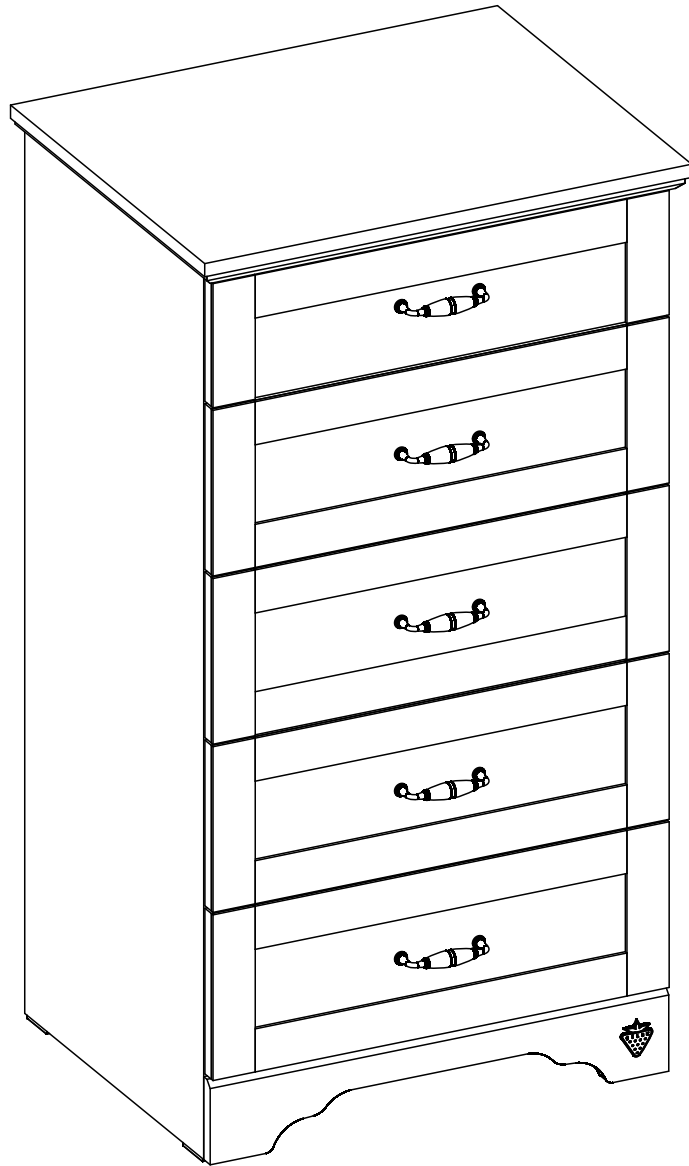
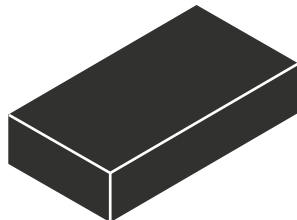
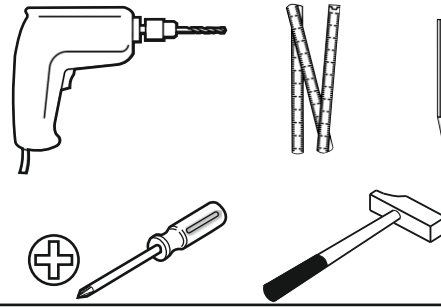
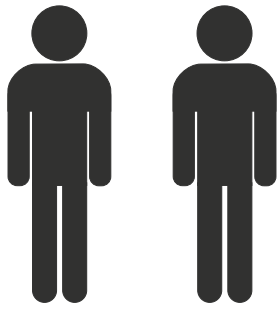
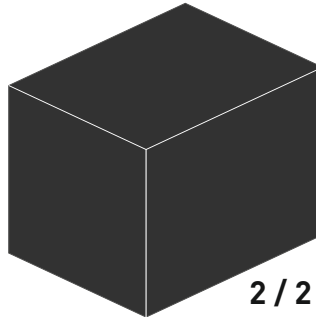


20.80.1202.00

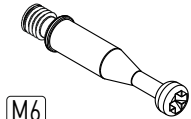




2 / 1



2 / 2



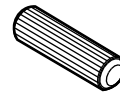
M6
13.07.01.108 x 16



13.07.01.110 x 17



13.01.01.049 x 17



13.01.01.111 x 14



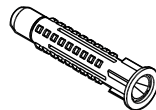
M4x20
13.03.01.003 x 10



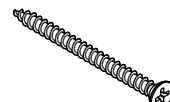
13.02.01.018 x 20



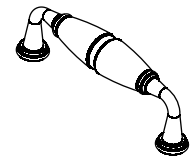
M6x13
13.03.01.021 x 1



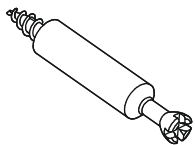
13.01.01.175 x 1



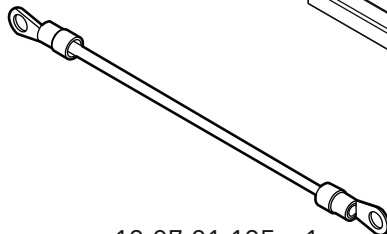
4x70
13.02.01.011 x 1



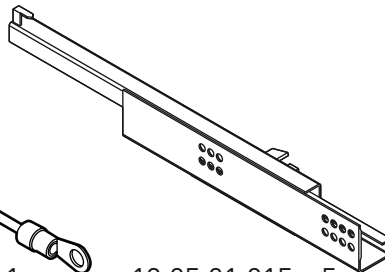
13.06.01.054 x 5



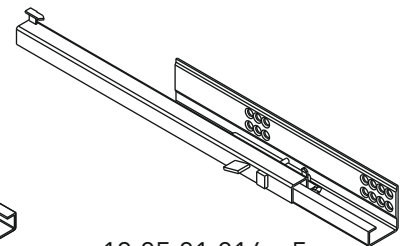
13.07.01.111 x 1



13.07.01.135 x 1

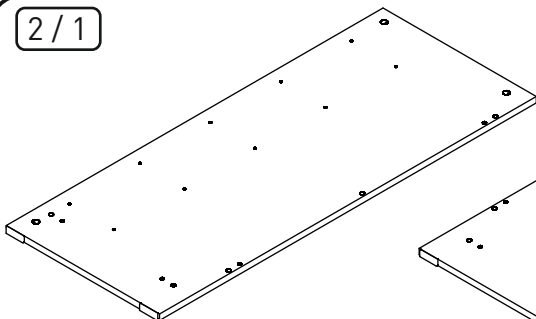


13.05.01.015 x 5

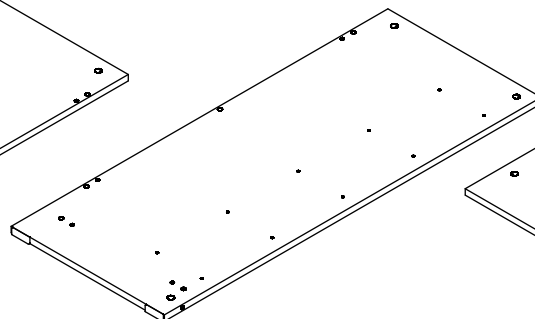


13.05.01.014 x 5

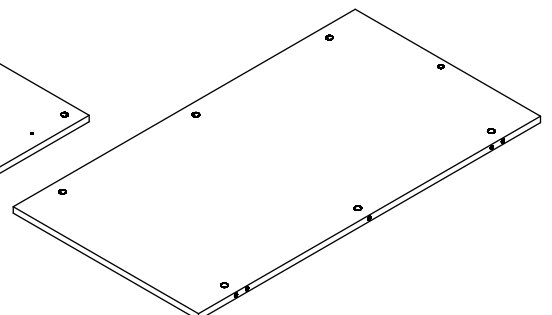
2 / 1



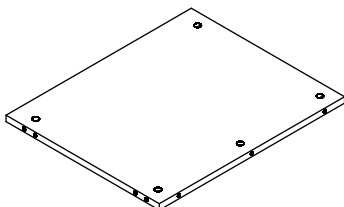
18.80.1202.001 x 1



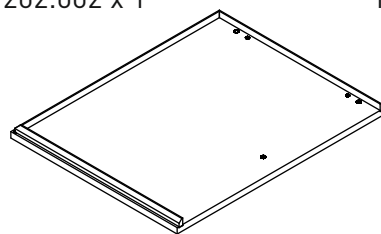
18.80.1202.002 x 1



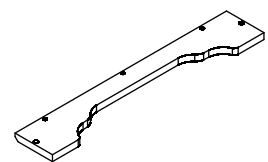
18.80.1202.016 x 1



18.80.1202.003 x 1

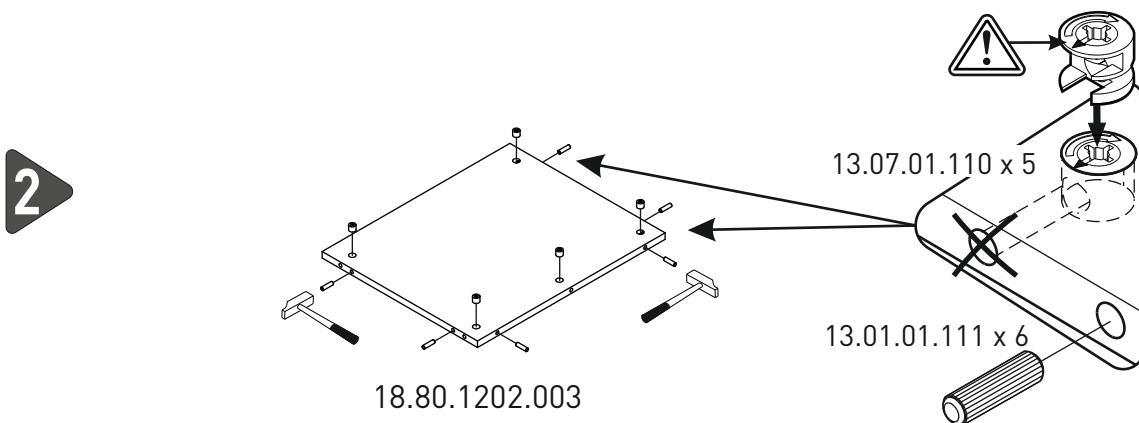
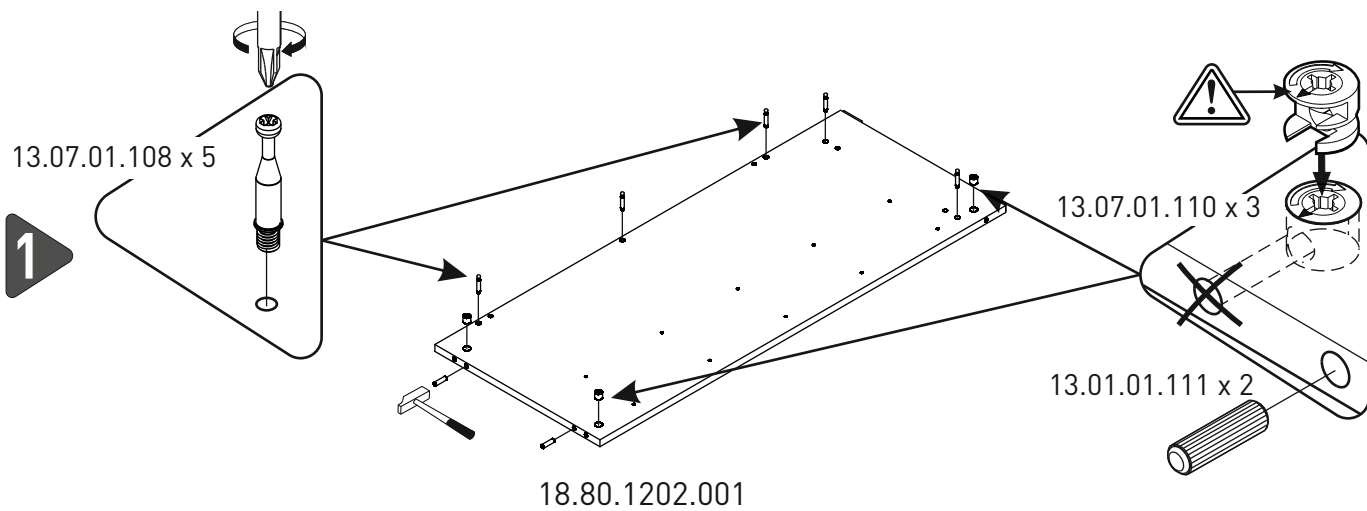
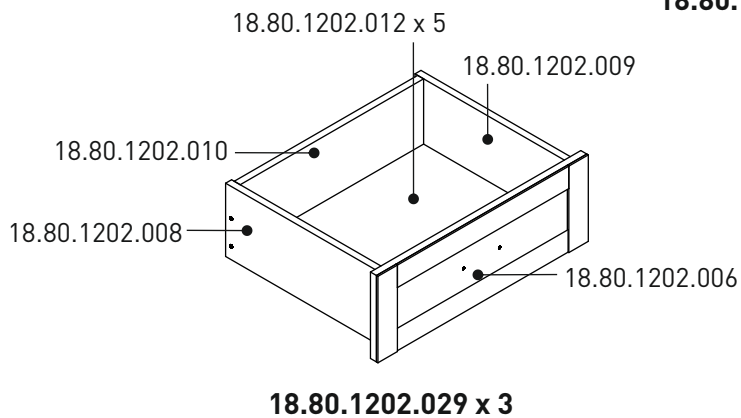
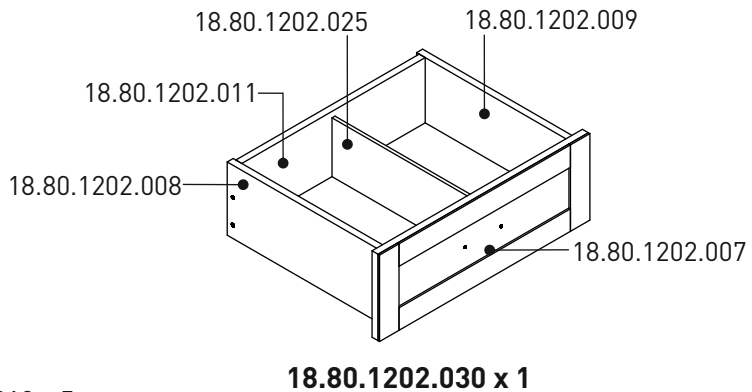
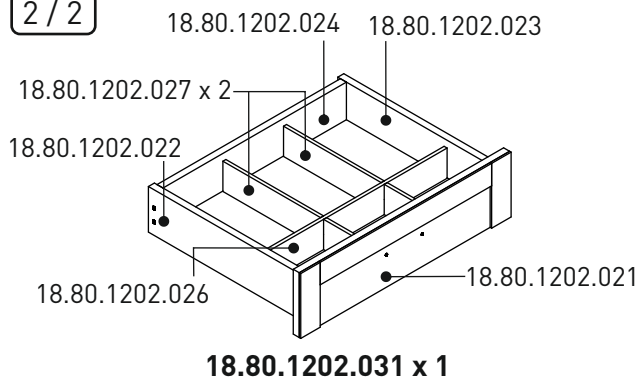


18.80.1202.004 x 1

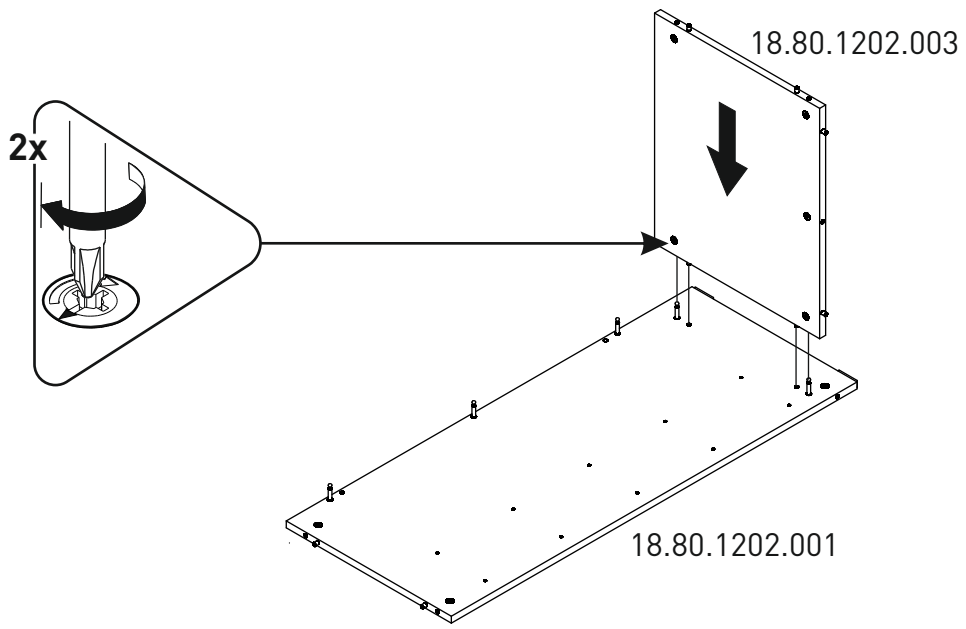


18.80.1202.005 x 1

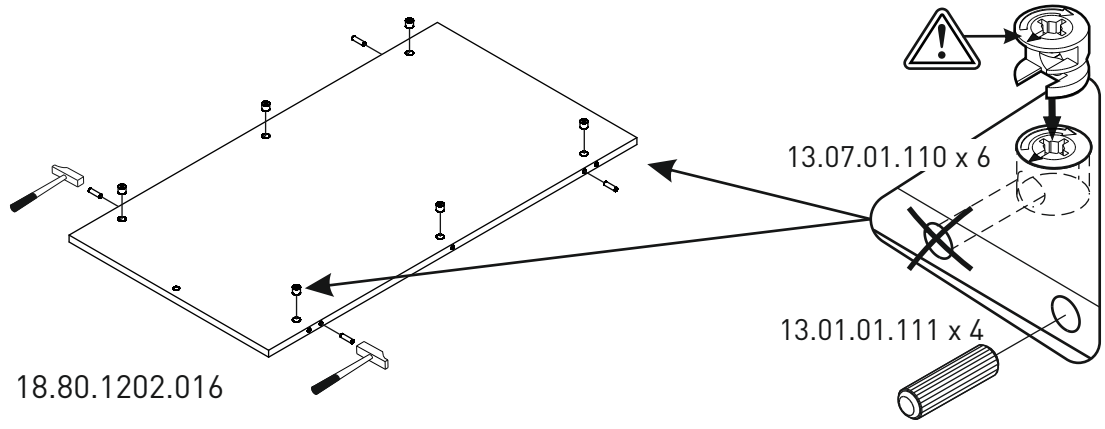
2/2



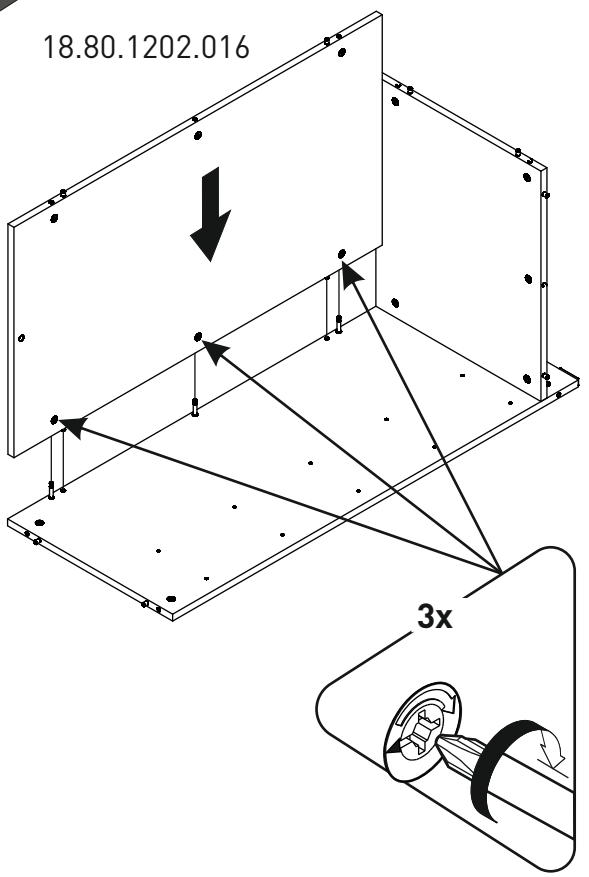
3



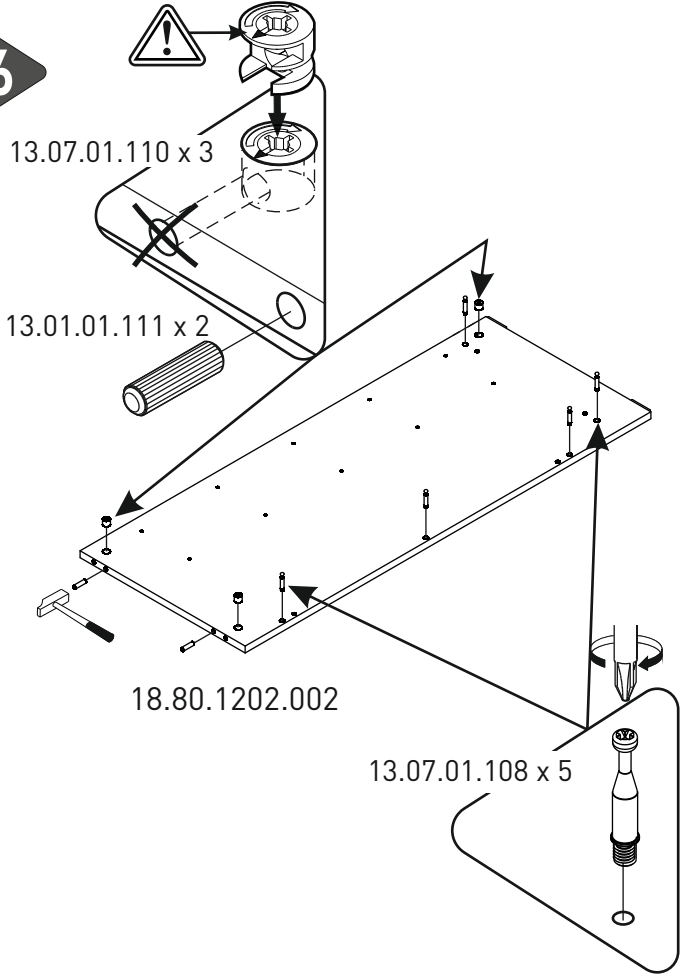
4



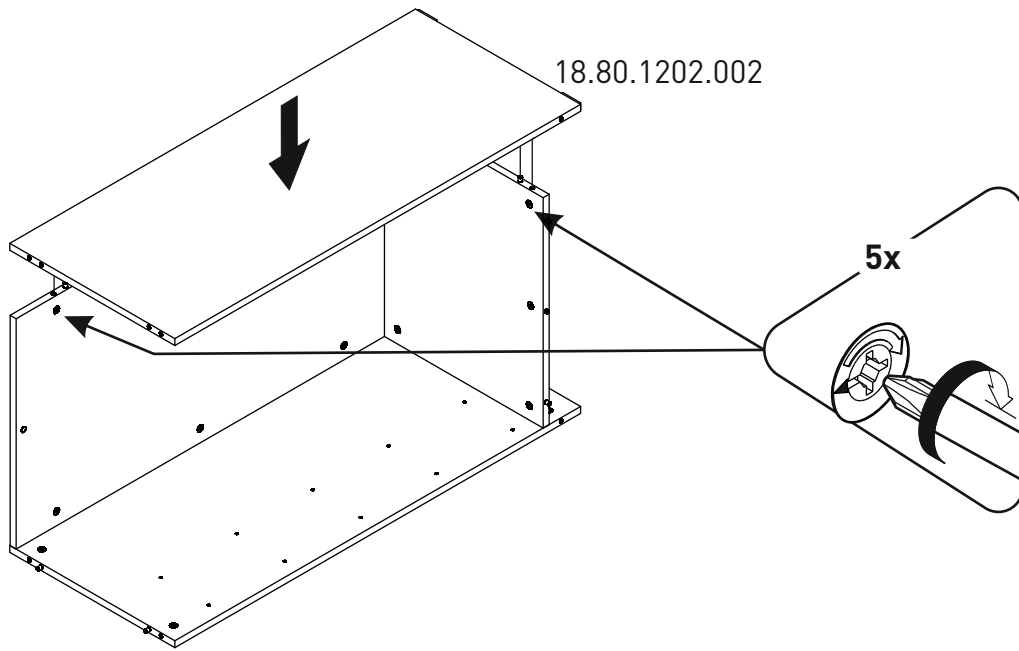
5



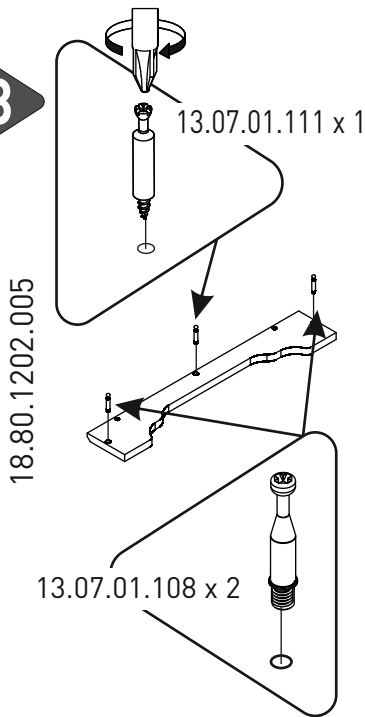
6



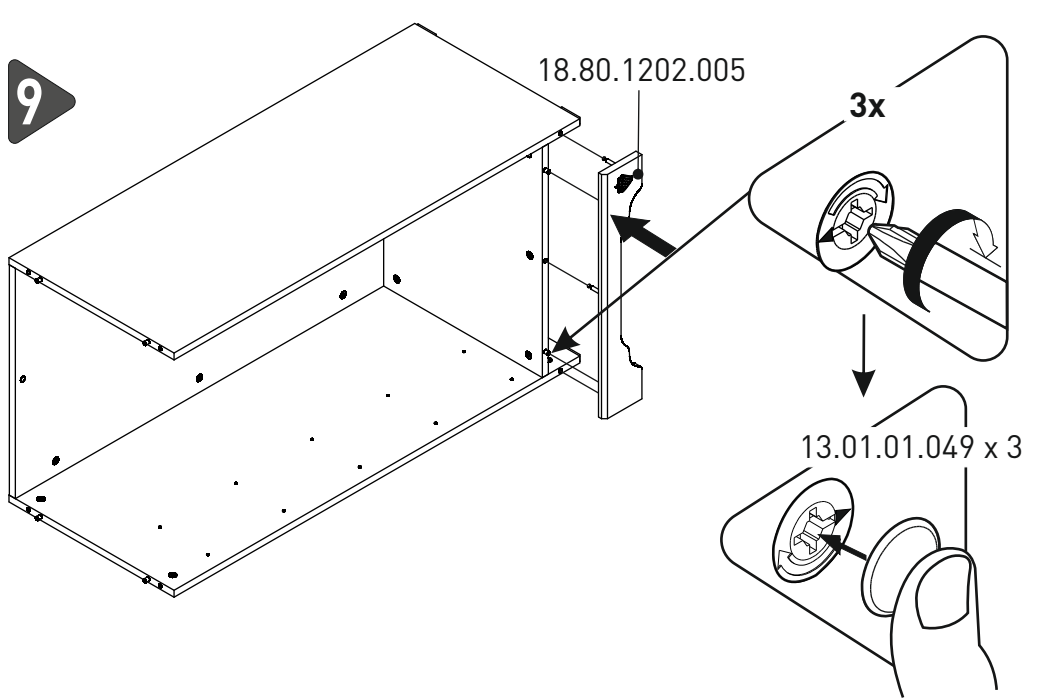
7



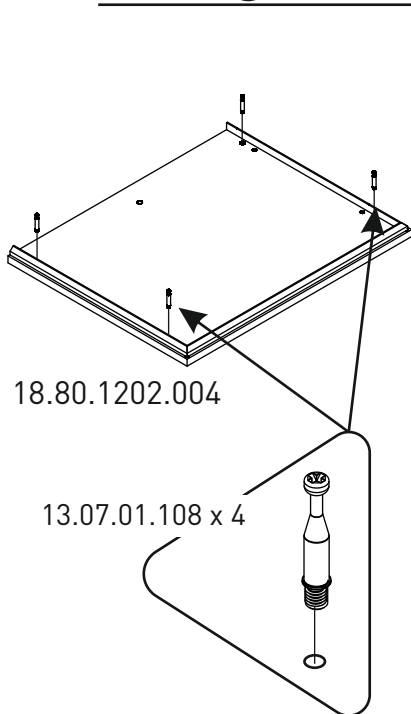
8



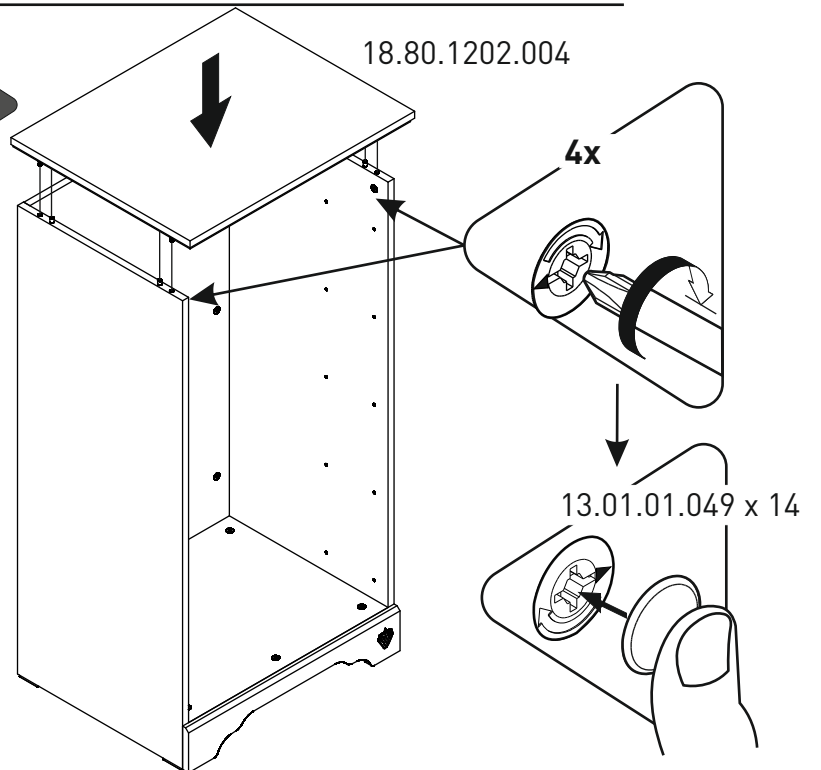
9

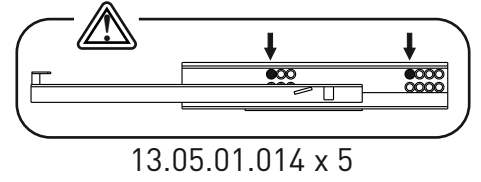
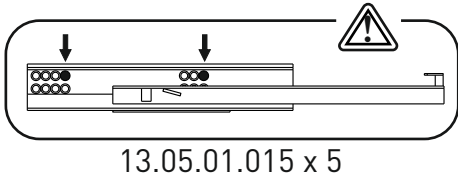


10

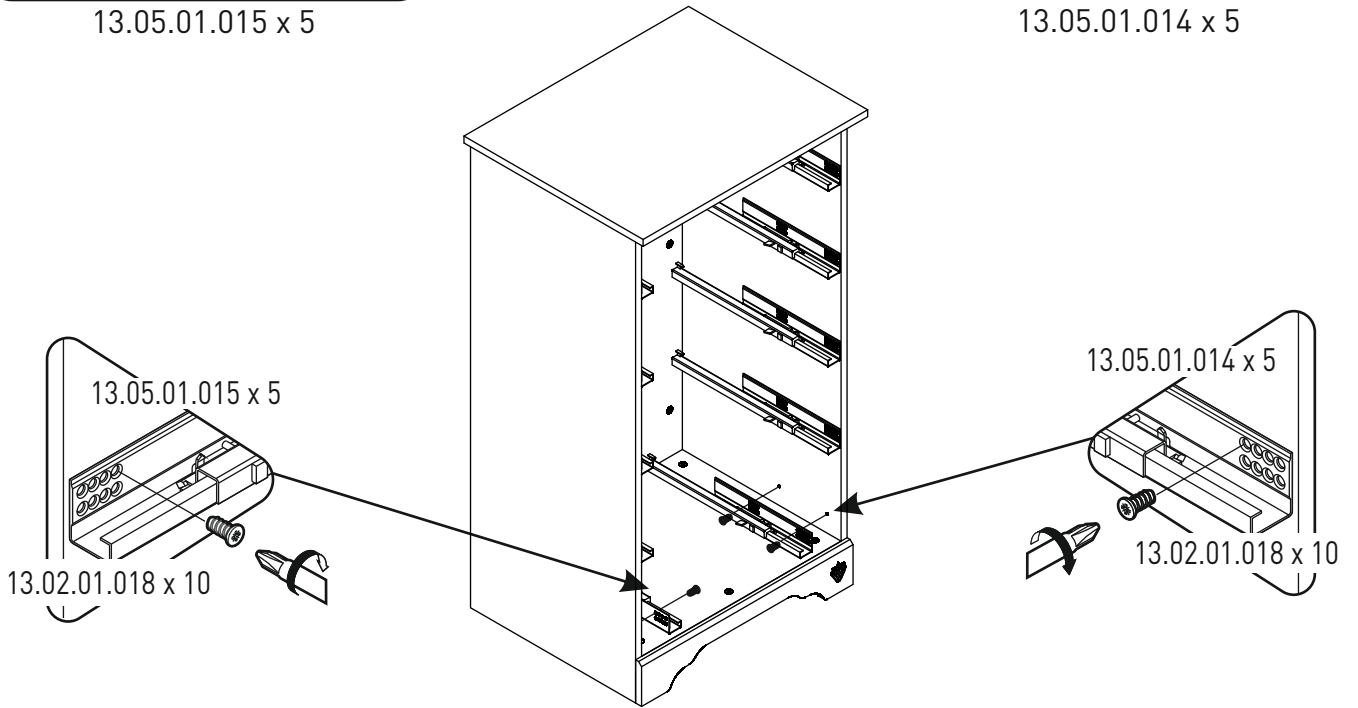


11

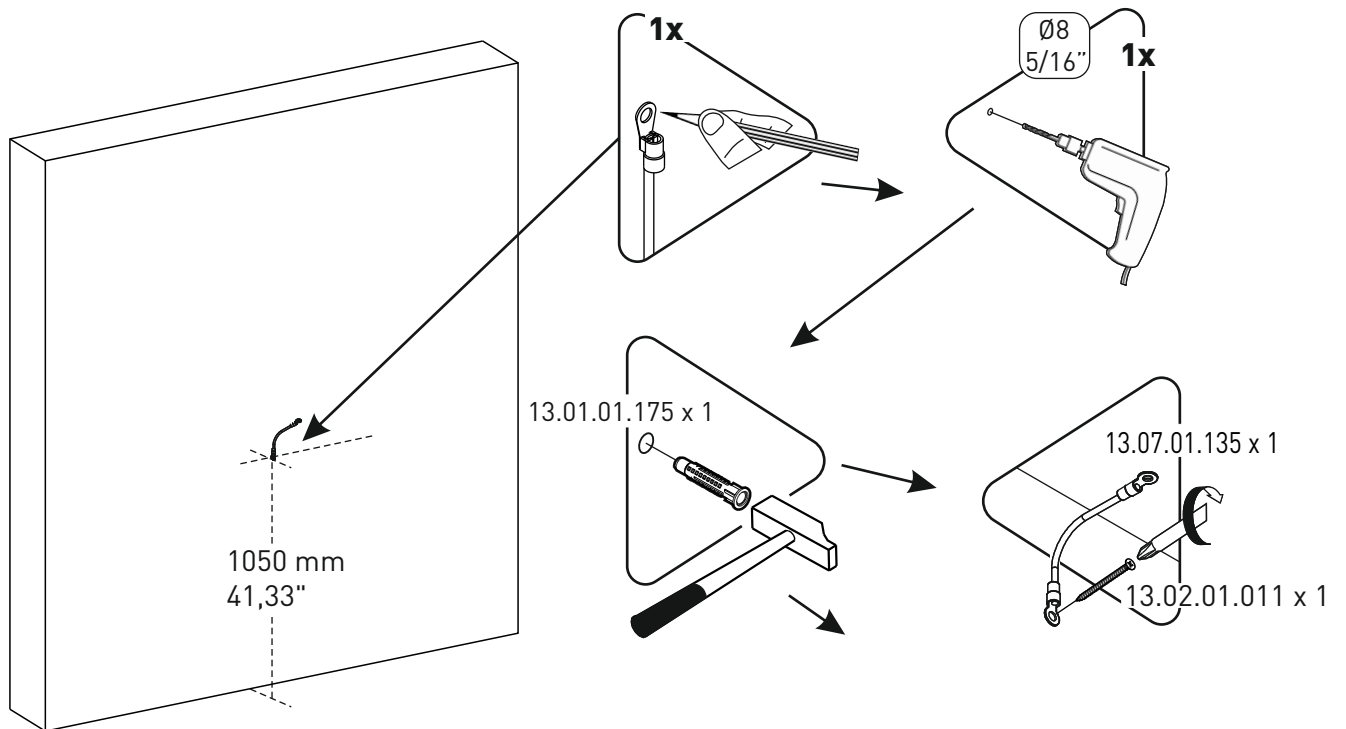




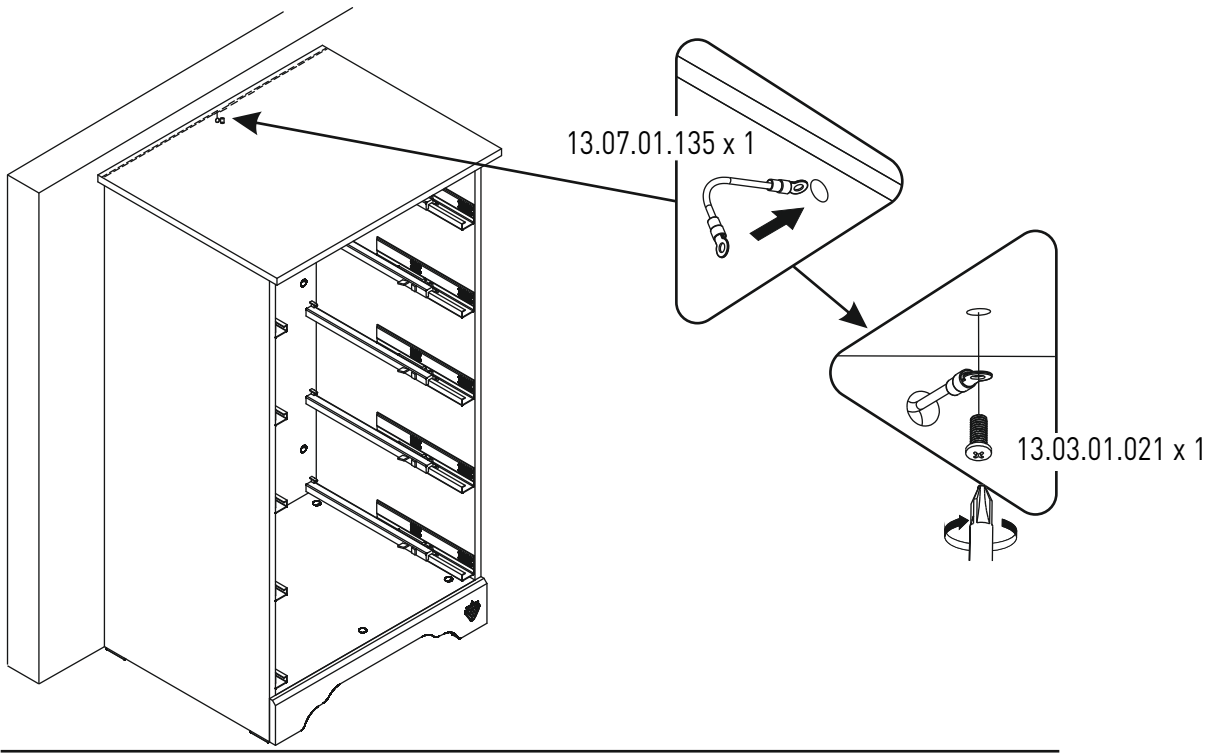
12



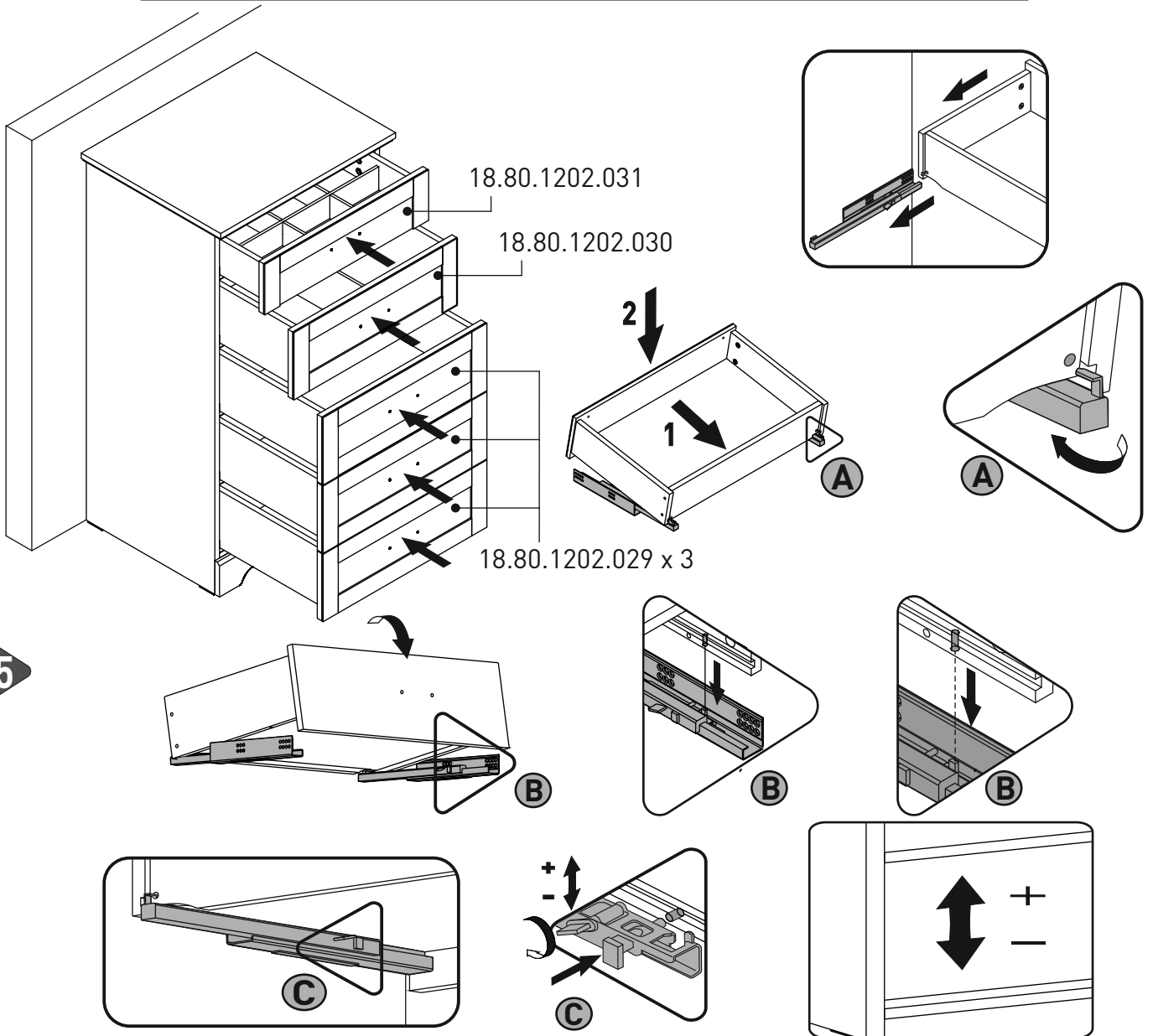
13



14



15



16

