

MT5CR



Familia de produse

Material

Gură de scurgere pivotantă

Rotire burlan pivotant

Robinete

Alamă

Da

360 °



Estetică



Estetică

Culoare

Finisaj

Tip de gură de scurgere

Universal

Crom

Lucios

Gură de scurgere în formă de L

Tip robinet

Tip de jet

Aerator

Număr furtunuri flexibile

Manetă telecomandă și mixer telescopic

Cu un singur jet

Da

2

Caracteristici tehnice

Lungime furtunuri flexibile 500 mm

Racord flexibil pentru furtunuri 3/8 "

Tip cartuș disc ceramic 25 Ø

Presiune maximă 5 bar

Presiune minimă 0,5 bar

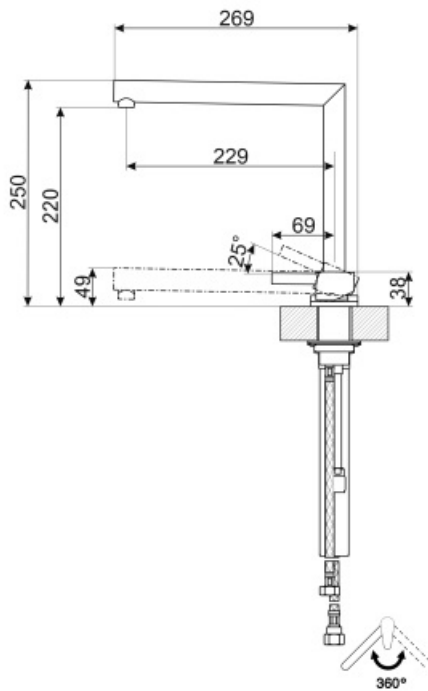
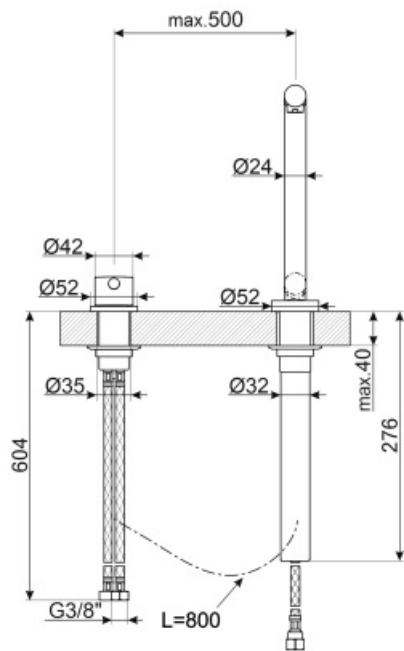
Presiune optimă 3 bar

Water production (l/min) 8,4 l

Diametrul orificiului robinetului 35 mm

Informațiile logistice

Înălțime produs (mm) 250 mm



Symbols glossary (TT)



Rotire burlan pivotant 360°



Robinet pentru spații cu înălțimi minime, cum ar fi cele de sub fereastră, format dintr-o gură telescopică pivotantă și o manetă de comandă de la distanță