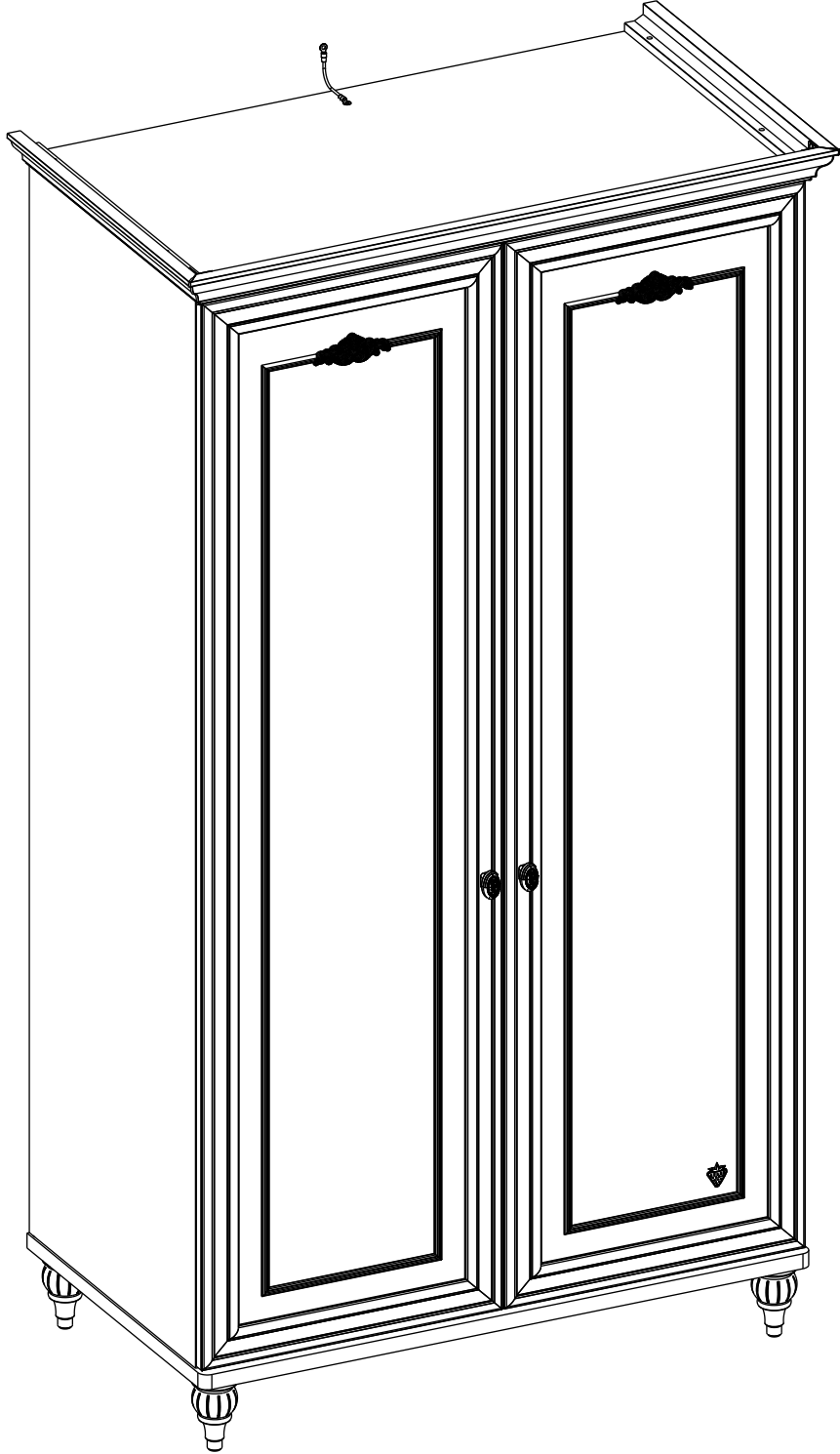
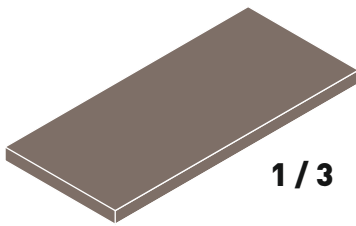
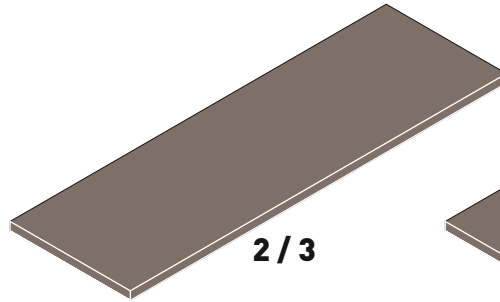


**20.21.1009.00**

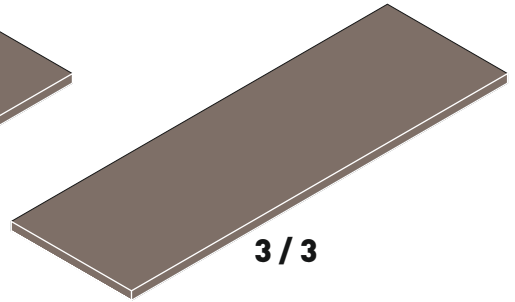




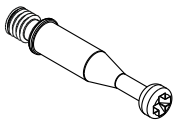
1/3



2/3



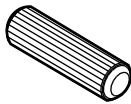
3/3



13.07.01.108 x 8



13.07.01.110 x 8



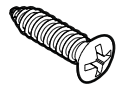
13.01.01.111 x 8



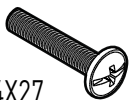
4X16  
13.02.01.004 x 20



13.07.01.076 x 8



4,2x16  
13.02.01.015 x 16



M4X27  
13.02.01.029 x 2



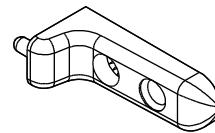
M6X13  
13.03.01.021 x 1



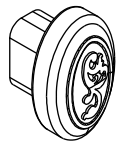
13.02.01.017 x 2



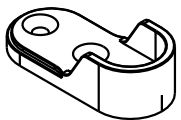
13.01.01.045 x 8



13.01.01.166 x 2



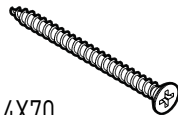
13.06.01.116 x 2



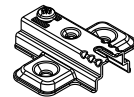
13.07.01.447 x 2



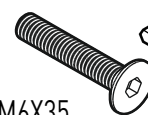
13.01.01.175 x 1



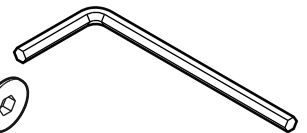
4X70  
13.02.01.011 x 1



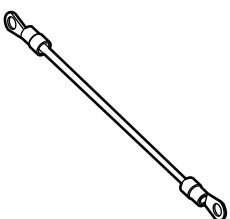
13.04.01.059 x 8



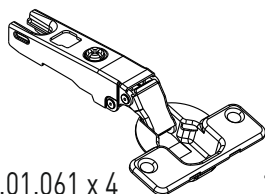
M6X35  
13.03.01.034 x 4



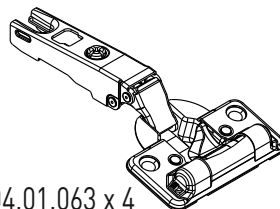
13.07.01.016 x 1



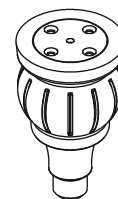
13.07.01.135 x 1



13.04.01.061 x 4



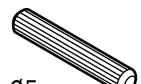
13.04.01.063 x 4



13.01.01.293 x 4

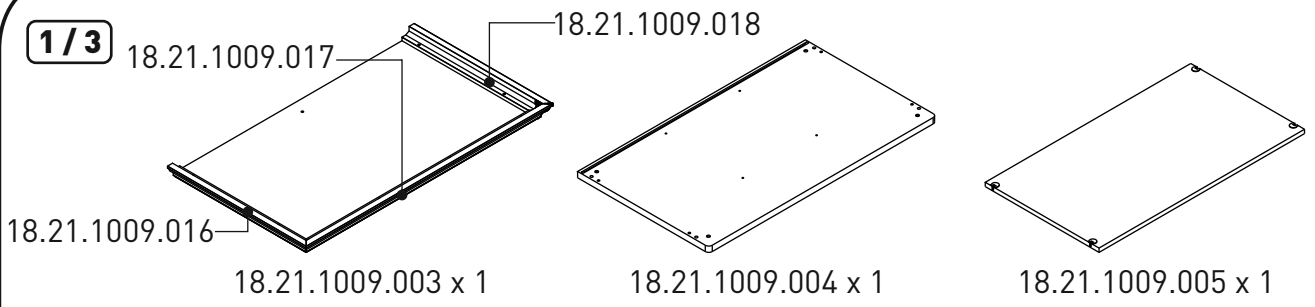


13.01.01.119 x 4

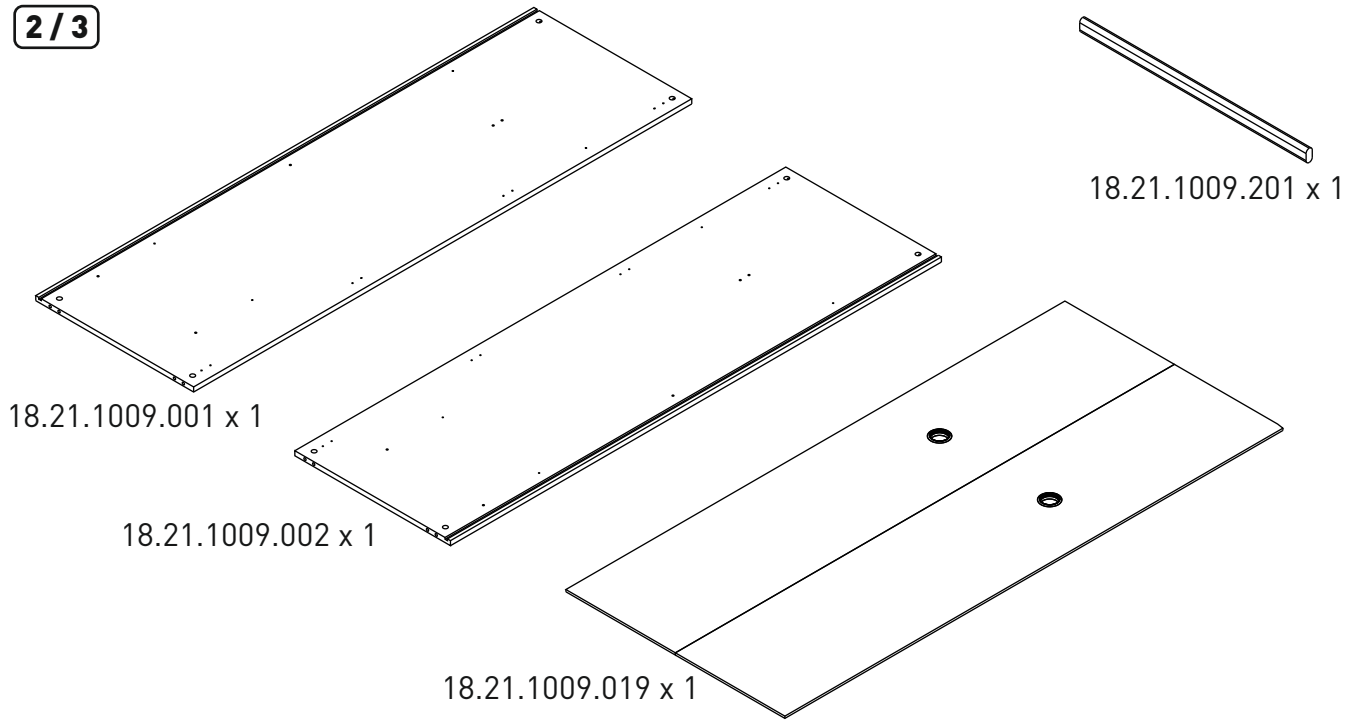


Ø5  
13.01.01.110 x 16

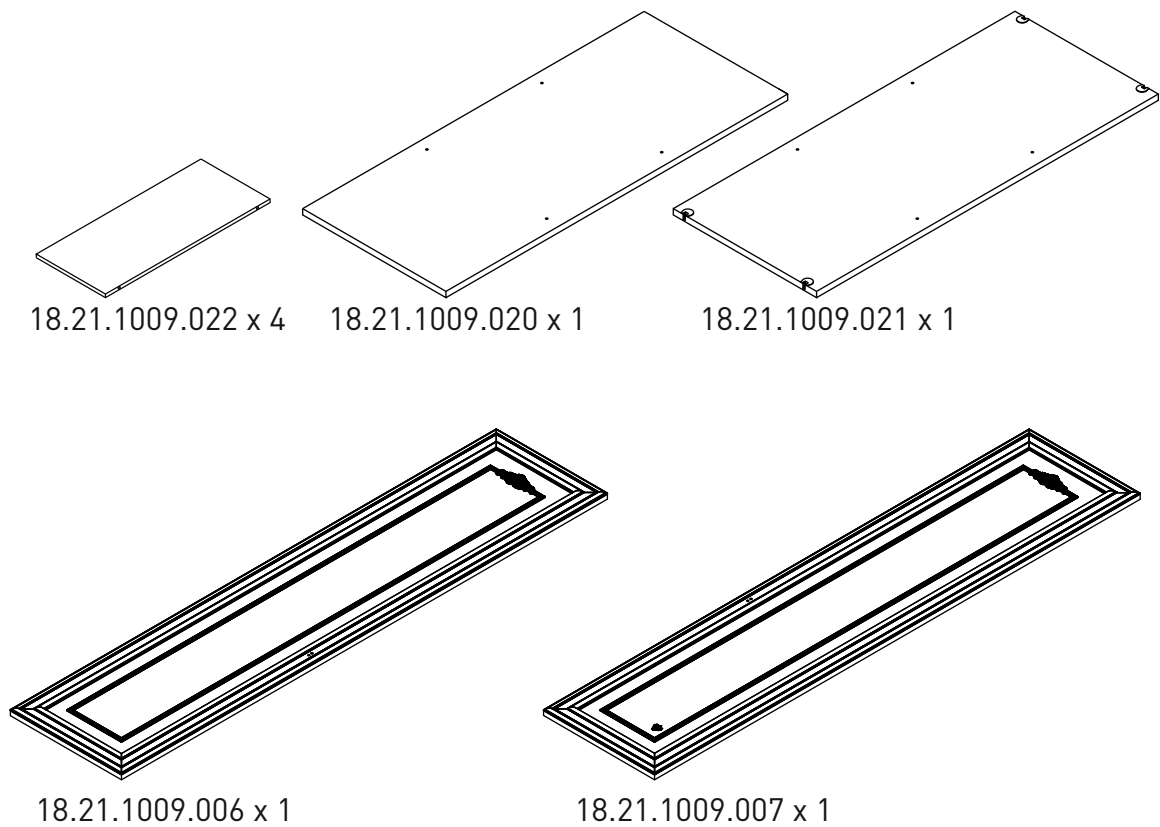
1/3



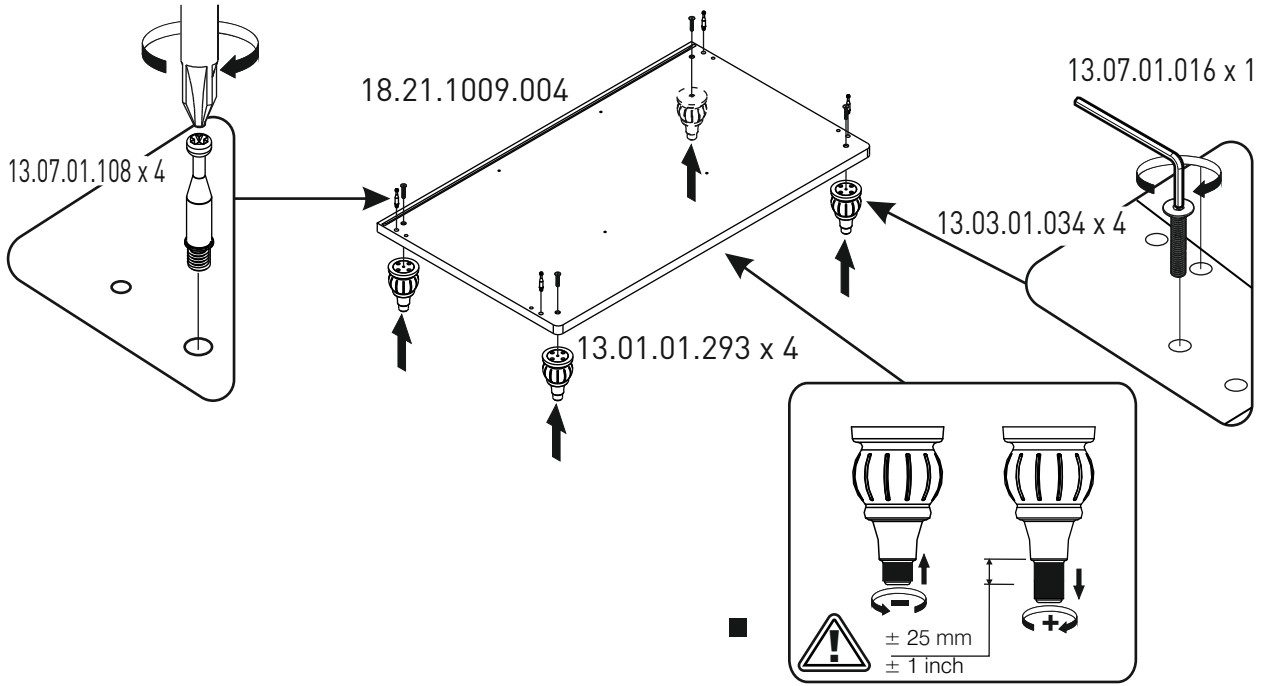
2/3



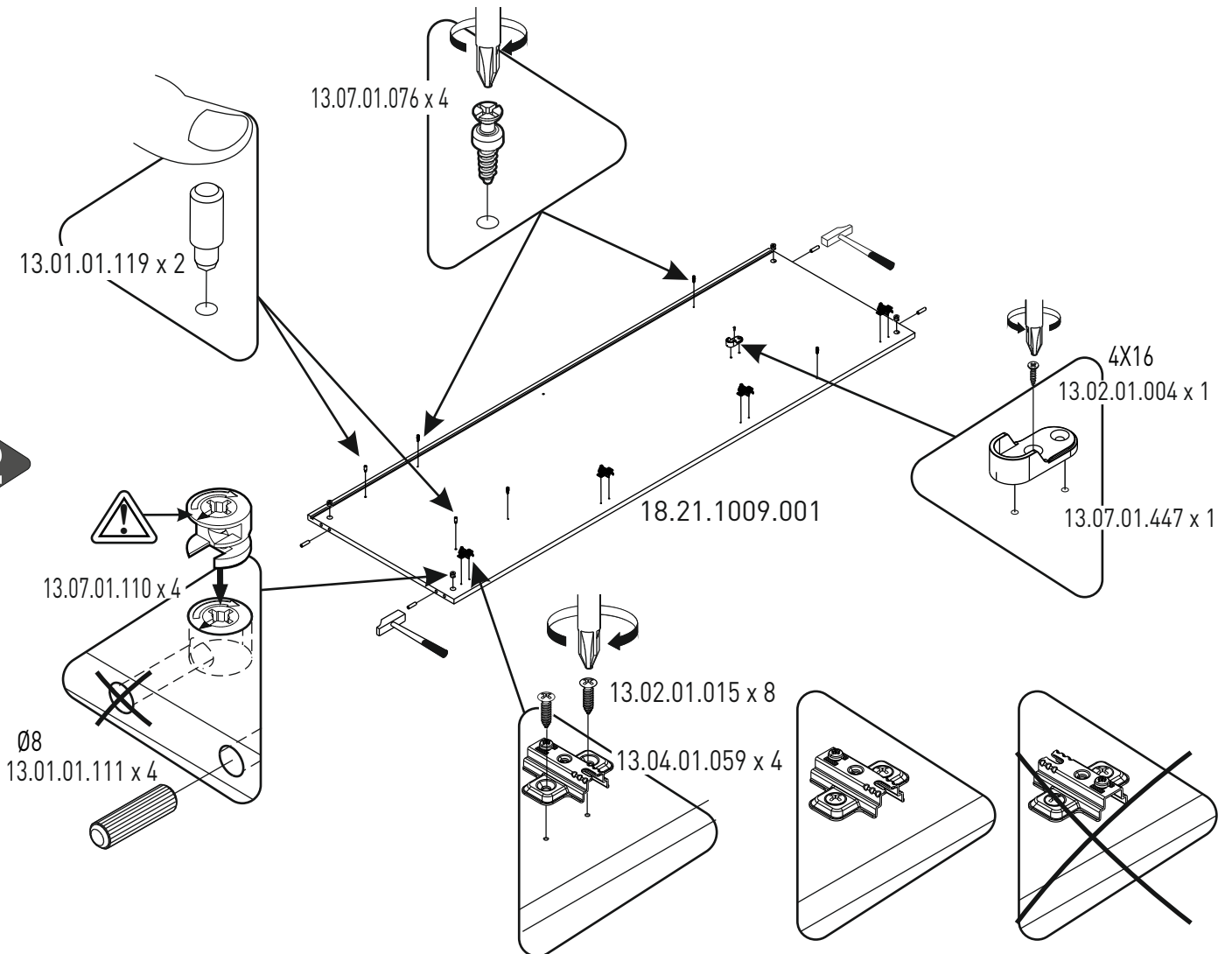
3/3



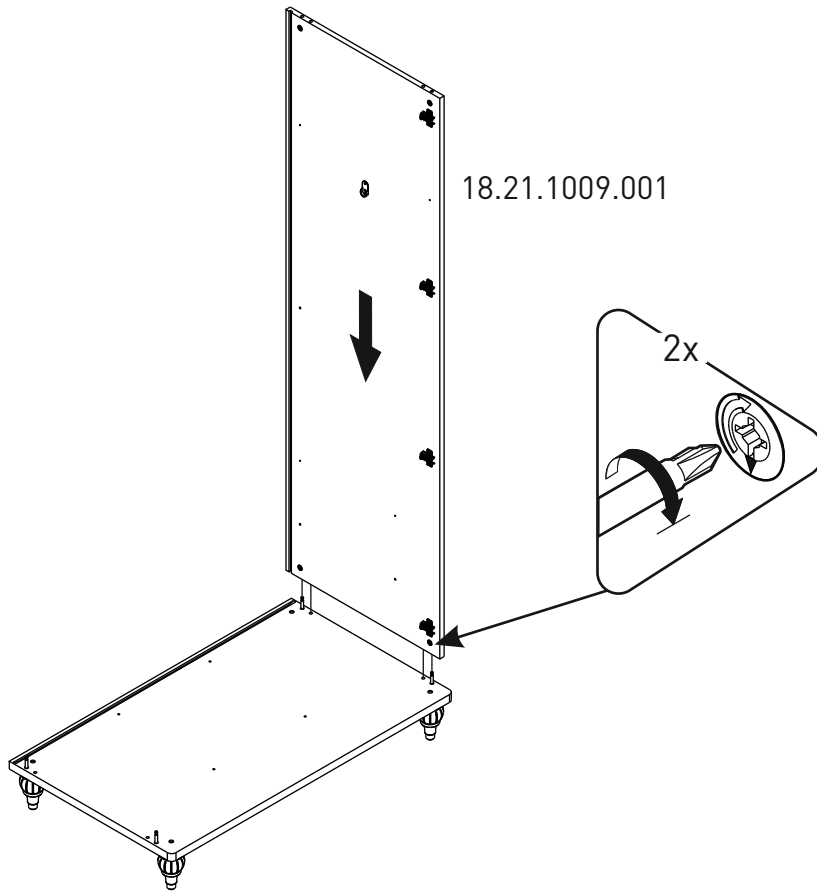
1



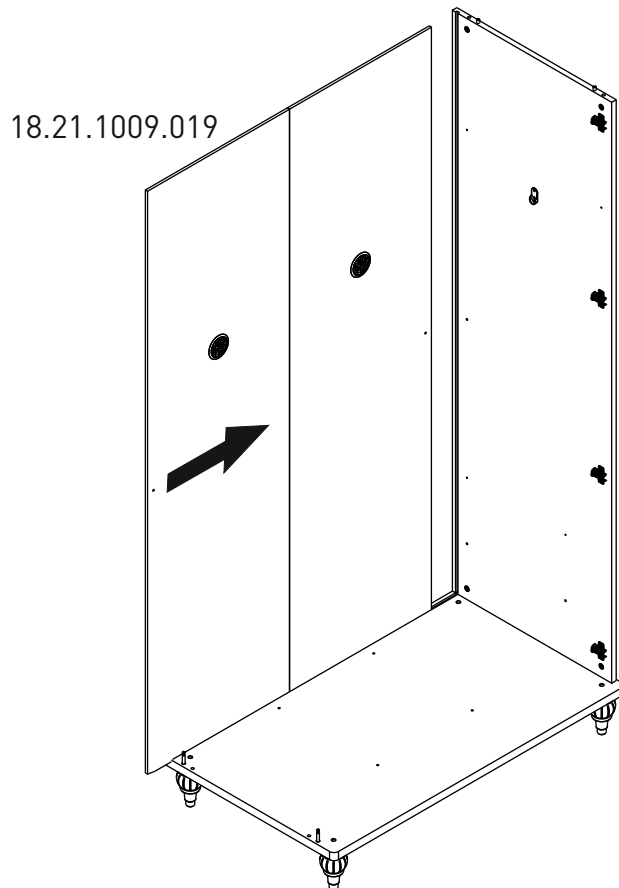
2



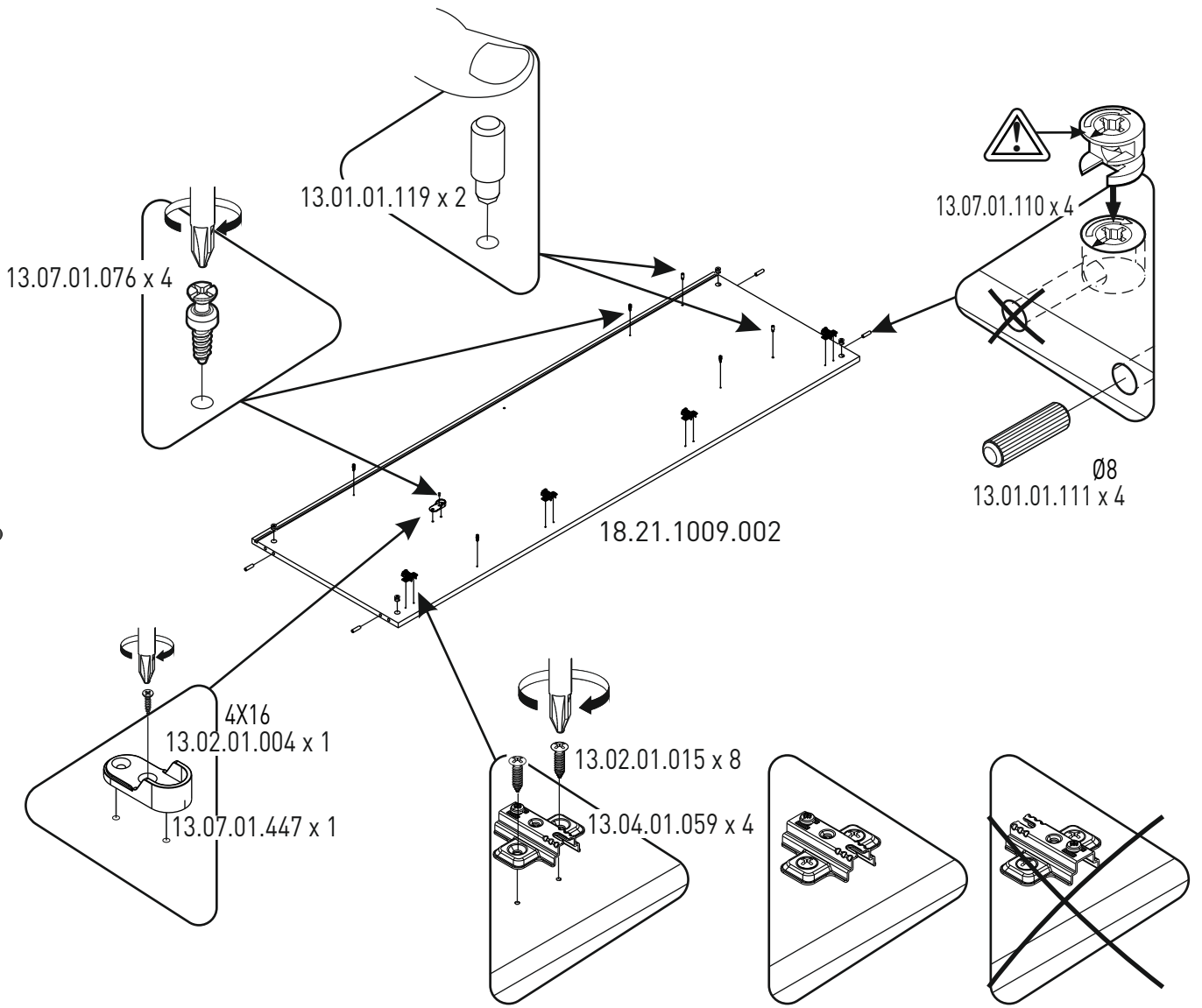
3



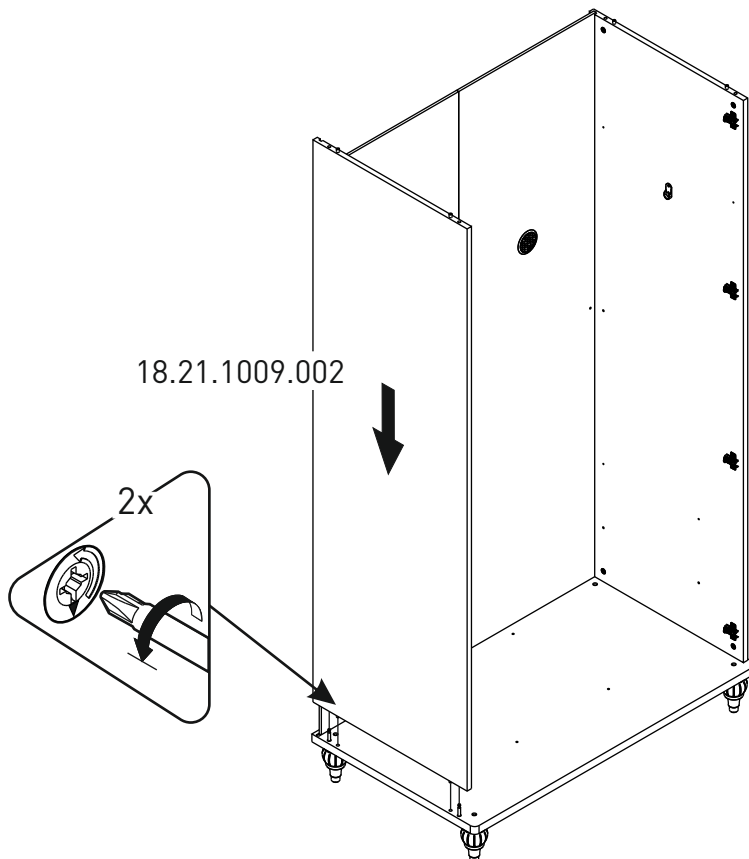
4



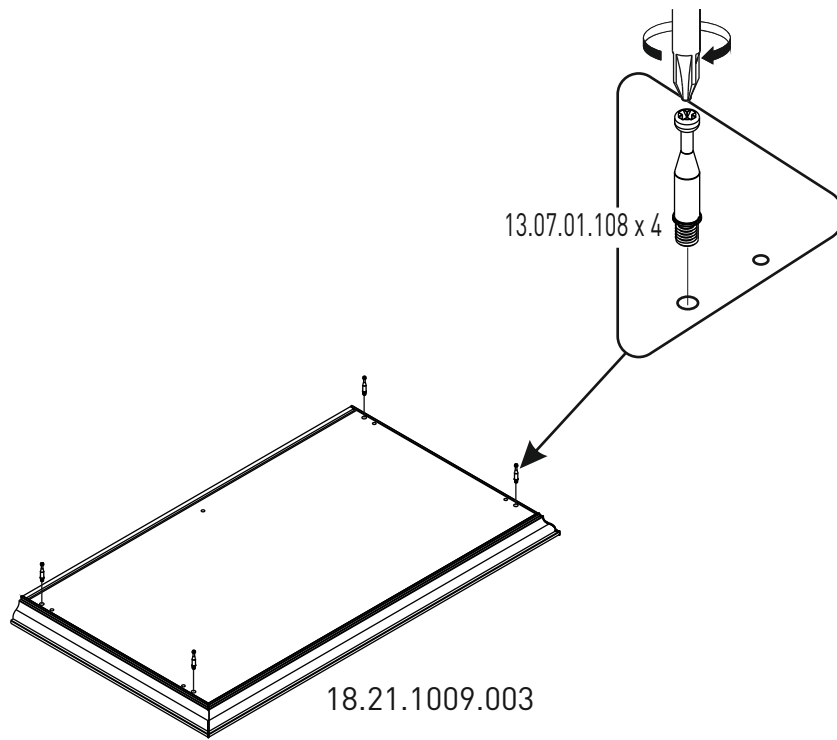
5



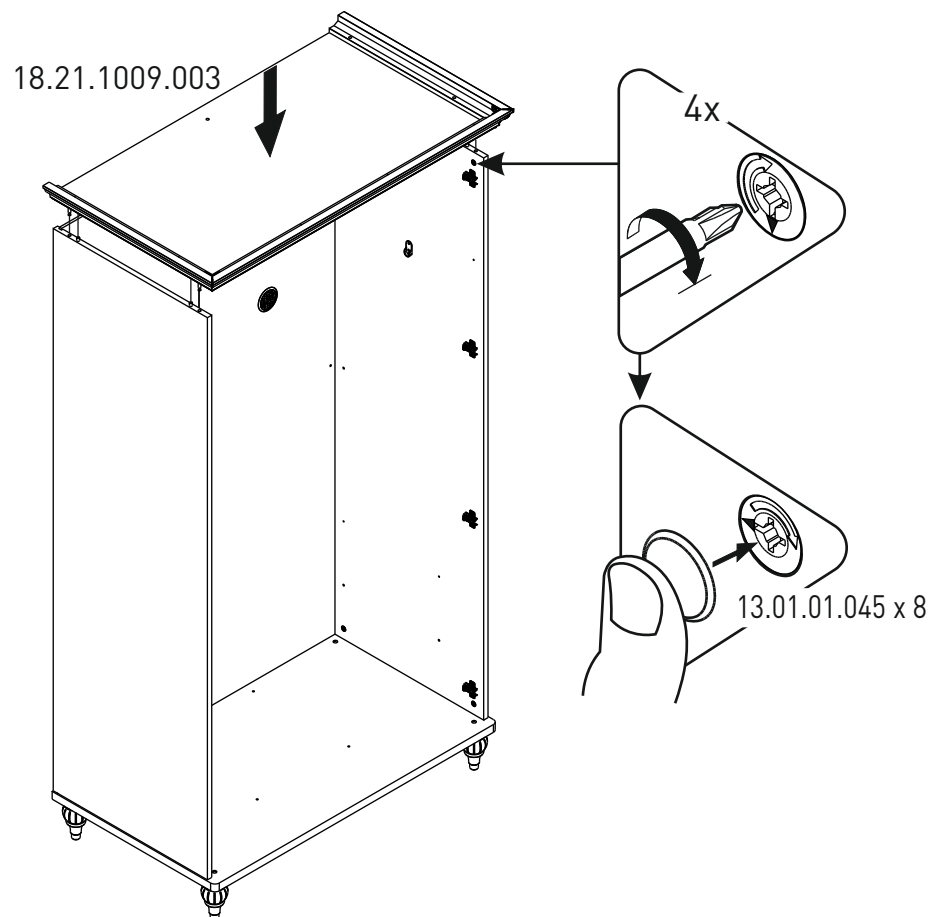
6



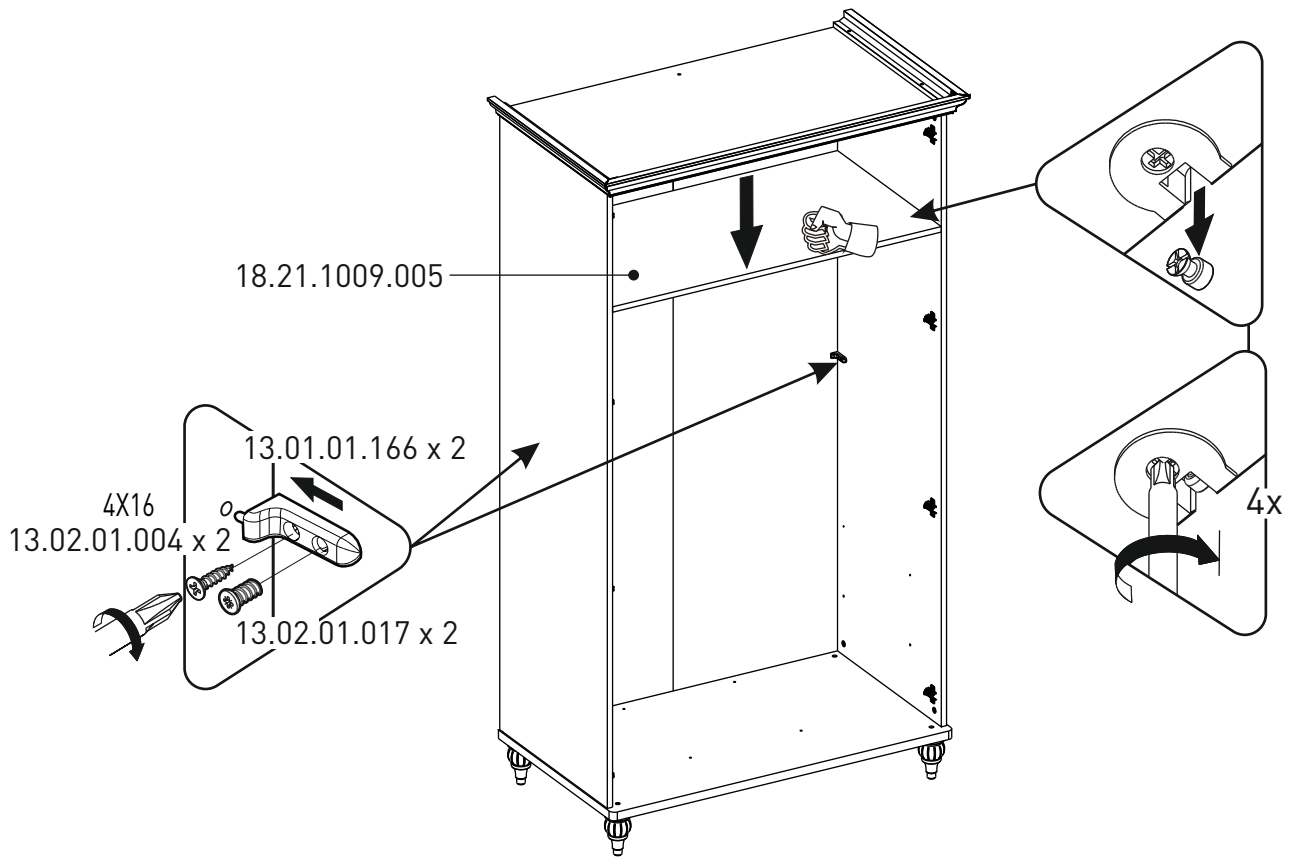
7



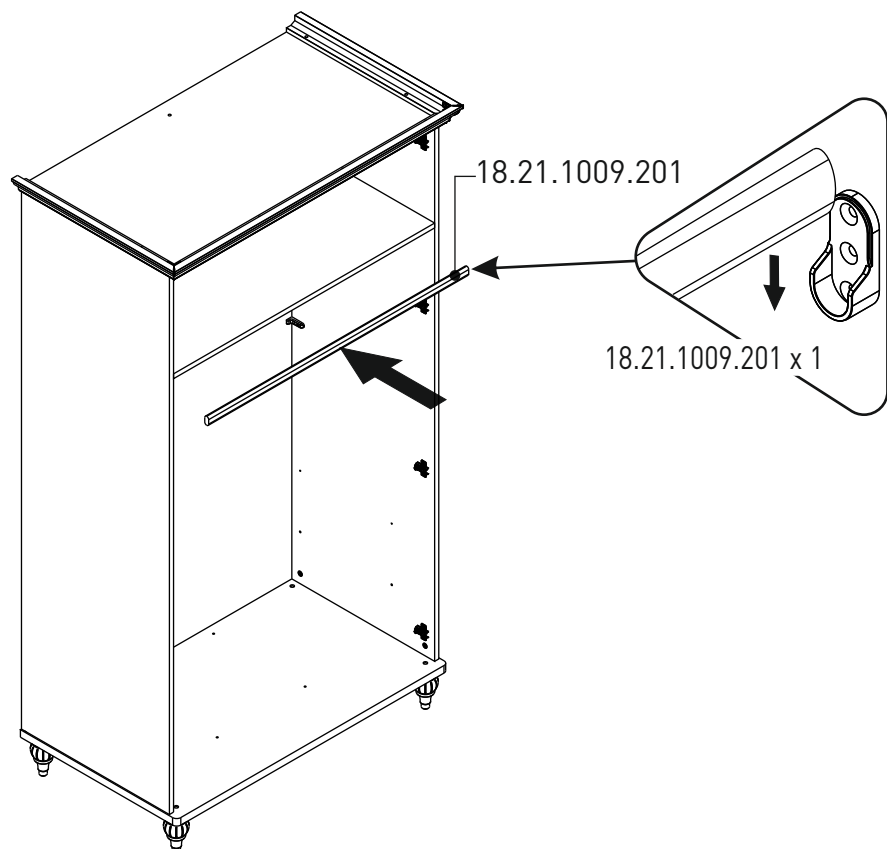
8



9

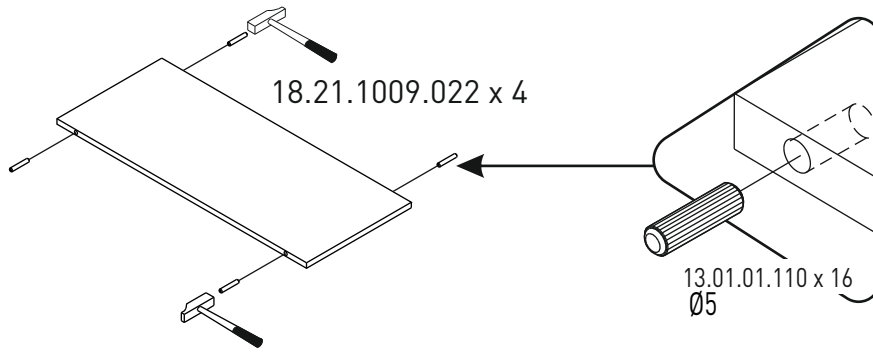


10

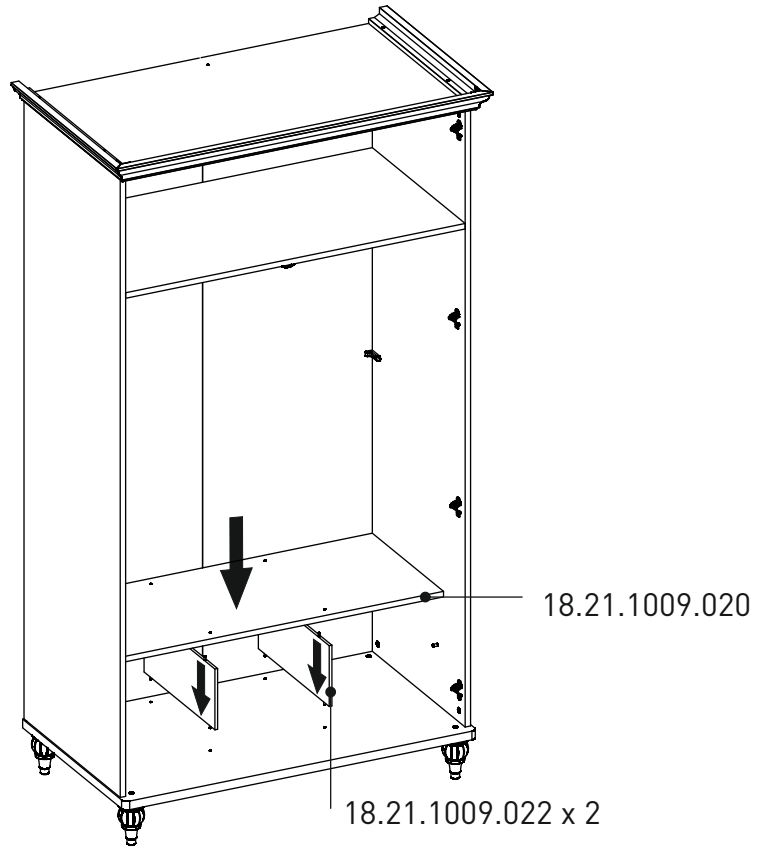




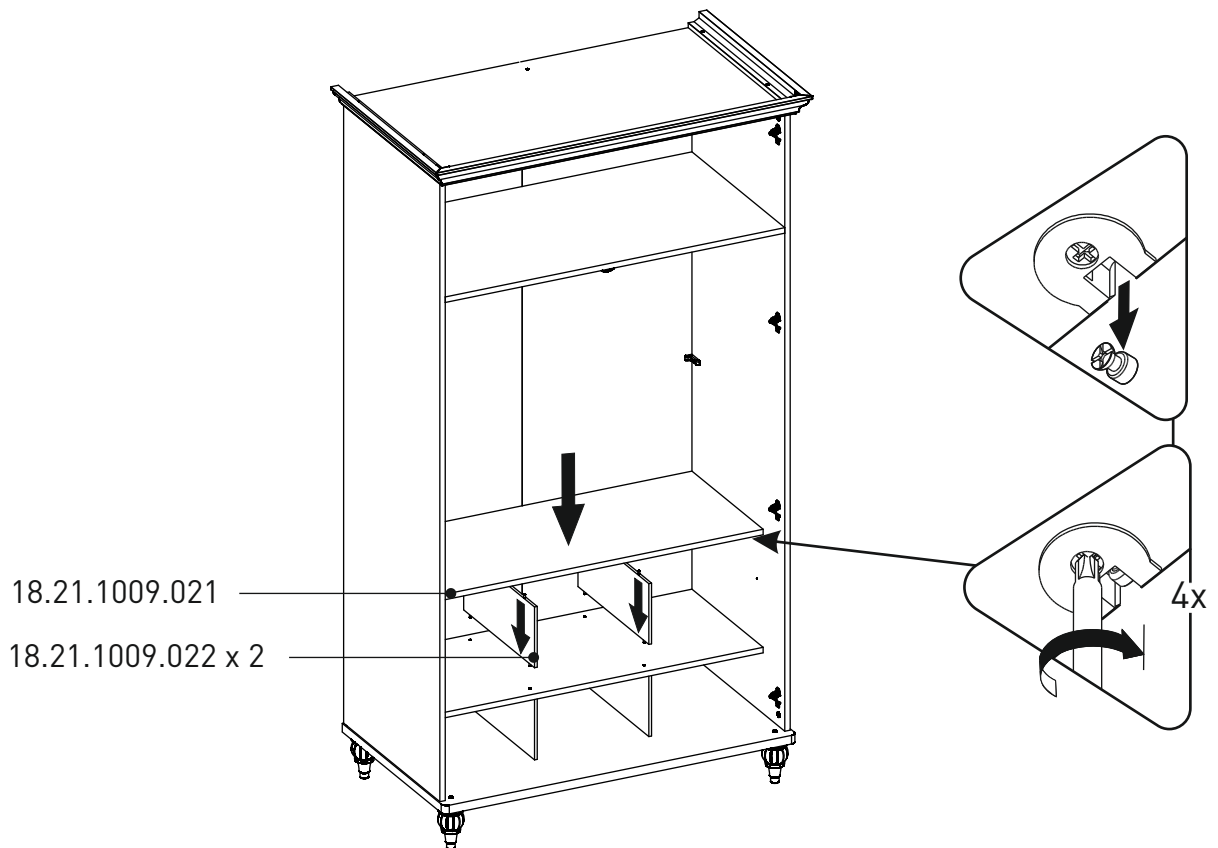
11



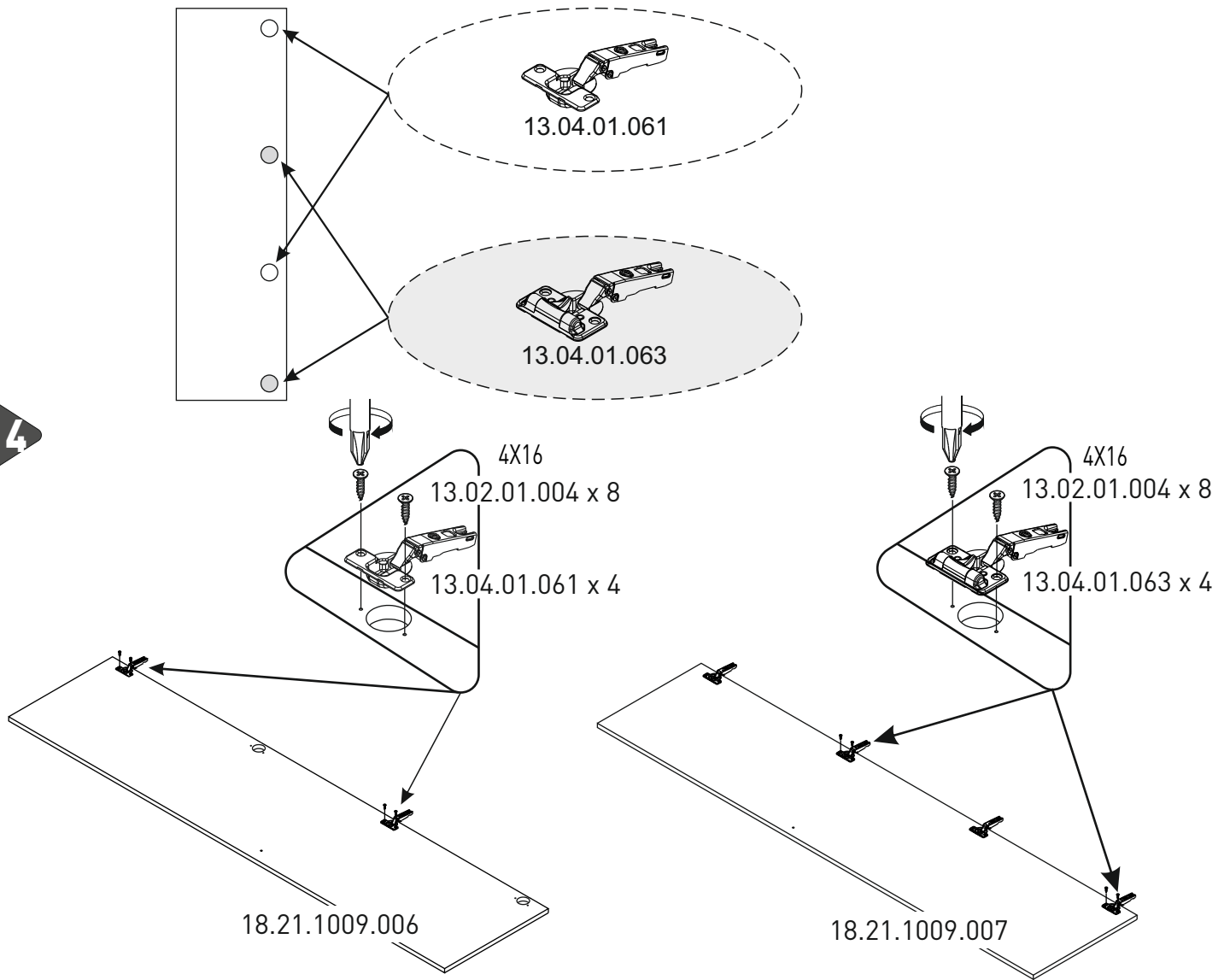
12



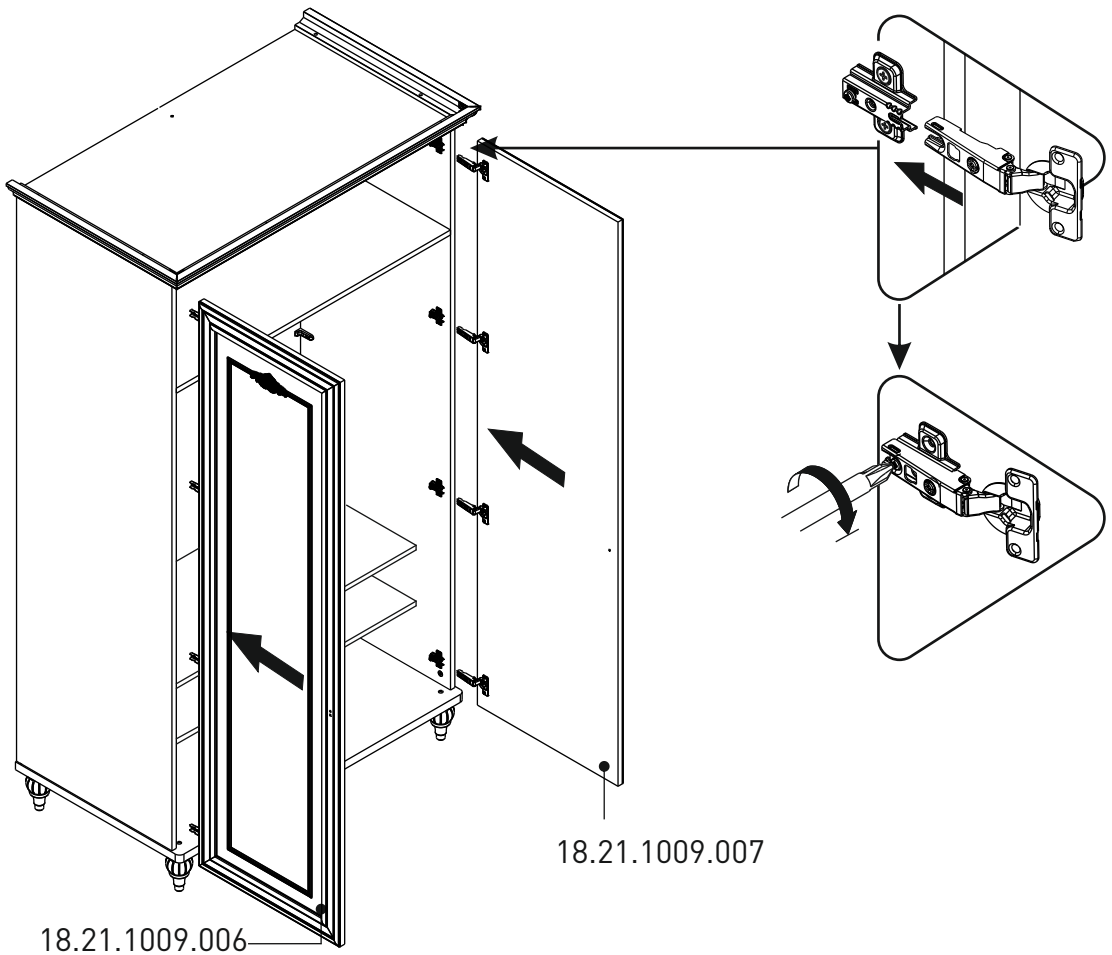
13



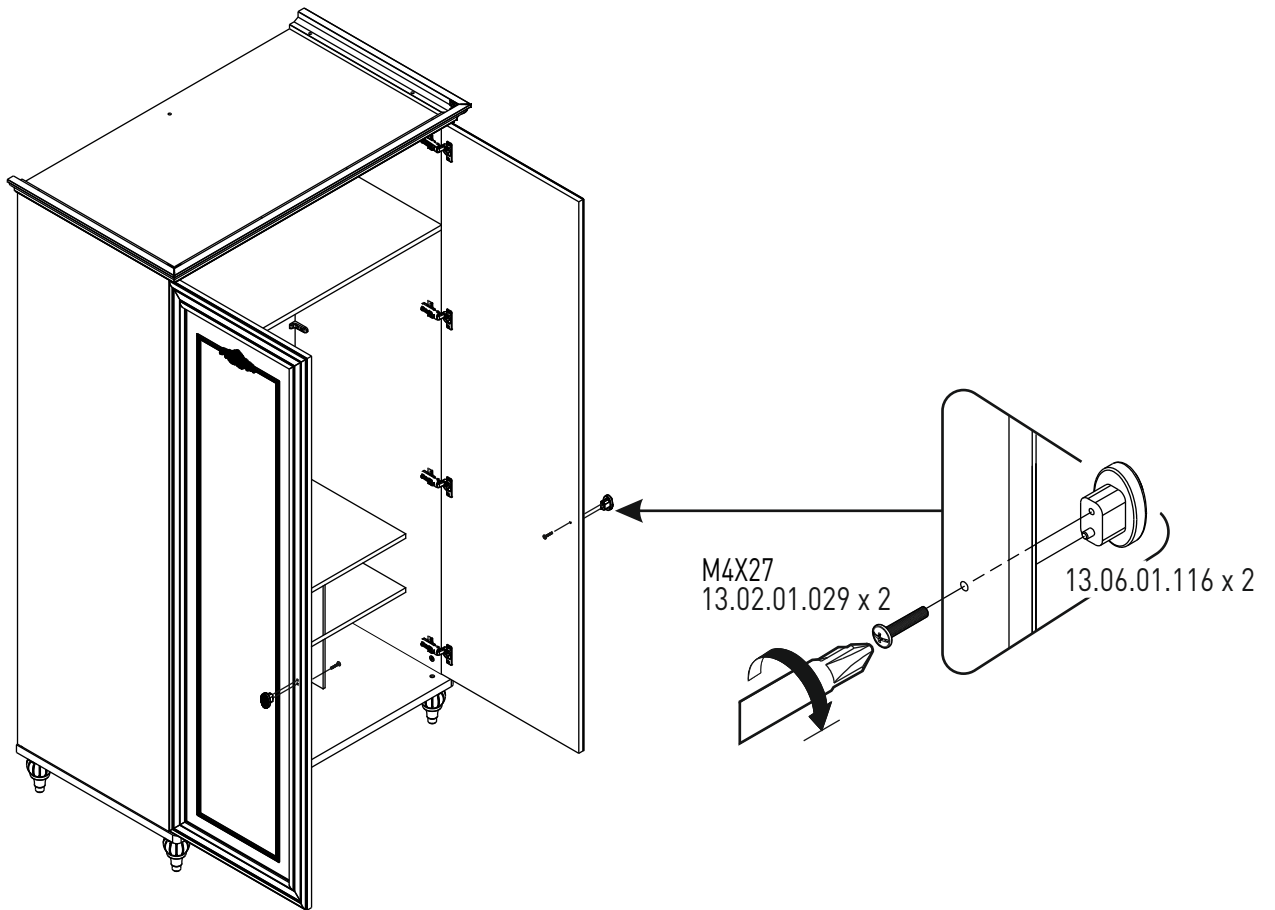
14



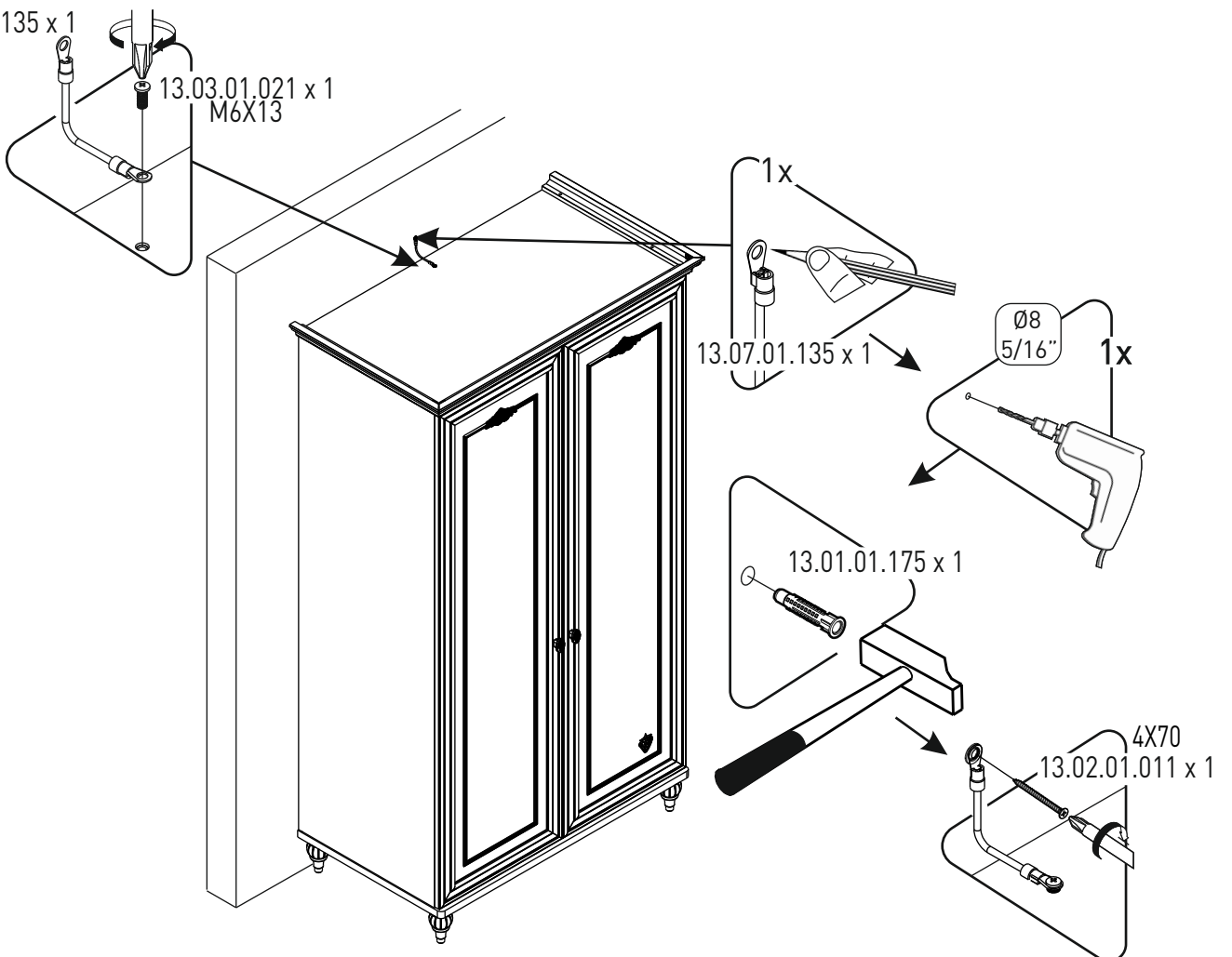
15



16



13.07.01.135 x 1



17

