

PGF30F



Familia de produse
Tip integrat
Dimensiuni
Alimentare cu energie
Cod EAN

Plită
Profil ultra-jos
30 cm
Electric
8017709141721



Estetică



Estetică
Culoare
Finisaj
Material
Tip de oțel
Tip de setare de control
Poziție buton rotativ de control
Nr. de controale
Controlează culoarea

Classica
Oțel inoxidabil
Satin
Oțel inoxidabil
Periat
Butoane rotative de control
Față
1
Efectul oțelului

Programe/funcții

Nr. total de zone de gătit	1
Nr. de zone de gătit cu plăci electrice	1

Opțiuni

Decupaj standard	494x292 mm
------------------	------------

Caracteristici tehnice



Poziție a 8-a zonă	Central	Indicatorul căldurii reziduale	Da
--------------------	---------	--------------------------------	----

Oprire automată la supraîncălzire Da

Accesorii incluse

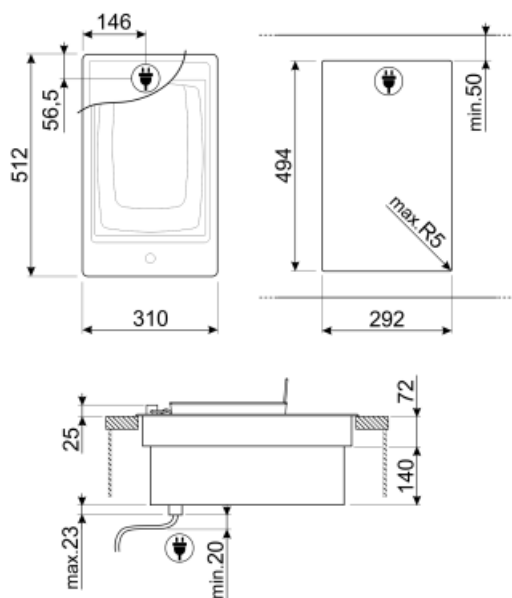
Alte accesorii Capac din oțel inoxidabil

Conexiune electrică

Puterea nominală a conexiunii electrice (W)	2200 W	Frecvență (Hz)	50/60 Hz
Curent	16 A	Lungimea cablului de alimentare	120 cm
Tensiune (V)	220-240 V		

Conectarea gazului

Gas connection	Cilindrică	Puterea nominală a conexiunii la gaz (W)	2200 W
----------------	------------	--	--------



Not included accessories



LGPGF-1





Bandă de legătură din aluminiu pentru
PGF

6MP1PGF

6 Butoane rotative Linea pentru plite
PGF



Symbols glossary (TT)

- | | | | |
|--|---|---|---|
|  | Profil ultra-jos: Montare produs cu muchie plană – înălțime de 1 mm. |  | Controlul butoanelor |
|  | Protecție la supraîncălzire: Sistemul de siguranță care oprește automat plita în caz de supraîncălzire a unității de comandă. |  | Indicarea căldurii reziduale: După ce plita din ceramică de sticlă este oprită, indicatorul de căldură reziduală arată care dintre zonele de încălzire rămâne caldă. Când temperatura scade sub 60 °C, indicatorul se stinge. |