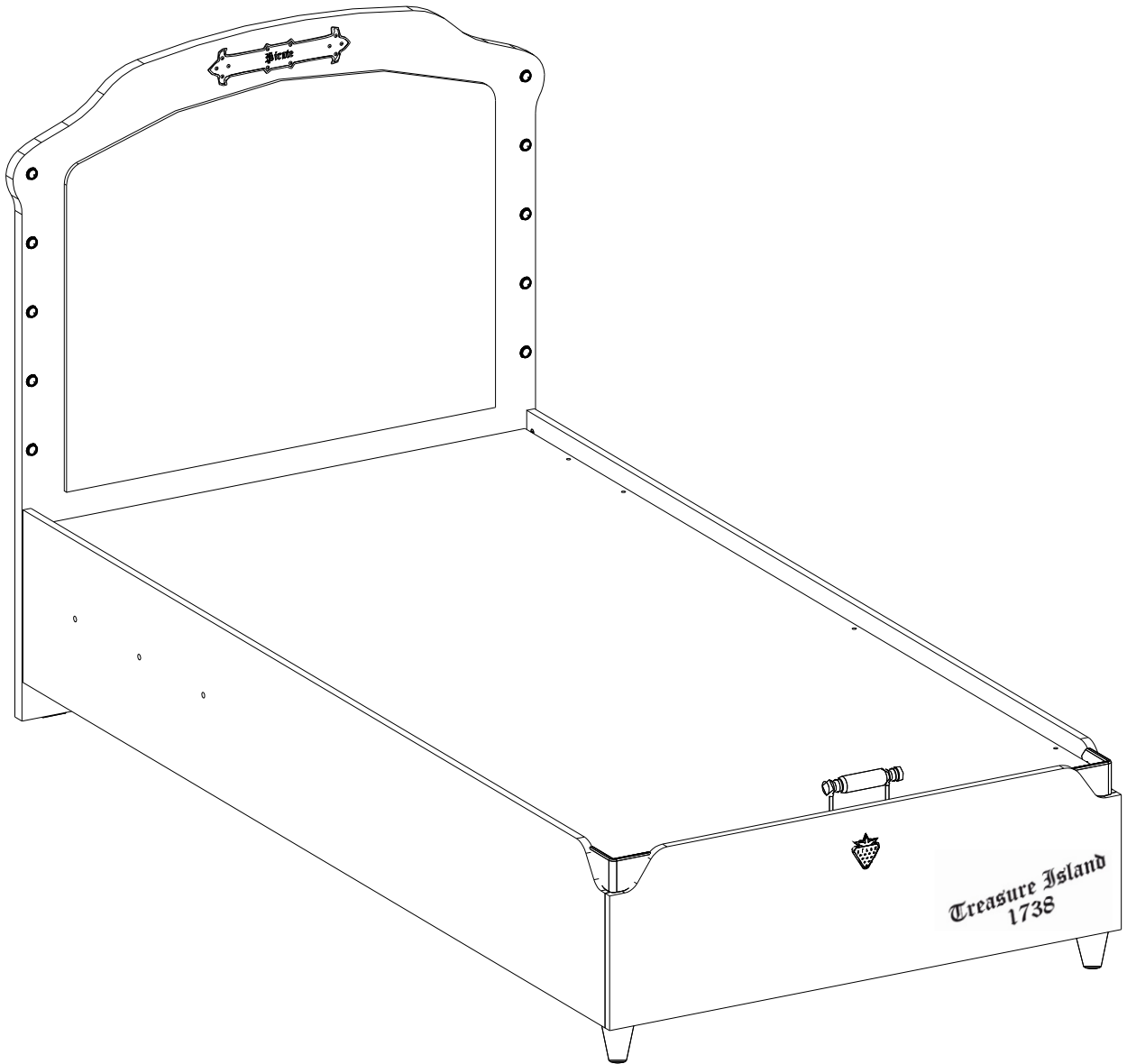
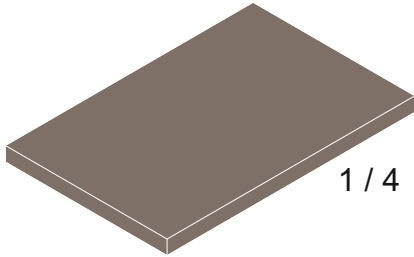
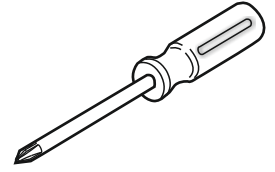
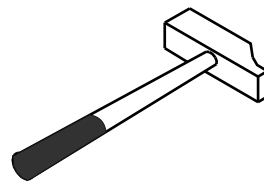
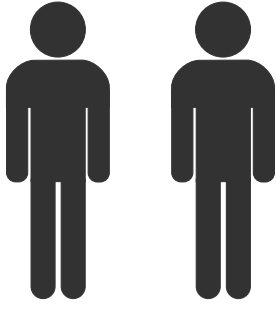
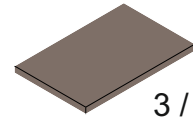


# 20.13.1706.00

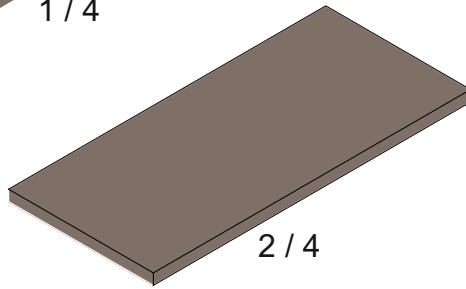




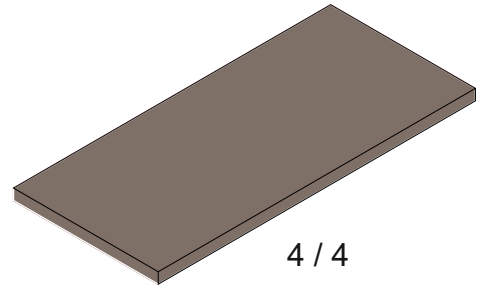
1 / 4



3 / 4



2 / 4



4 / 4



M6X15



13.07.01.093 x 14

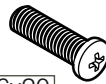


13.02.01.017 x 30



M6x13

13.03.01.021 x 20



M6x20

13.03.01.026 x 6



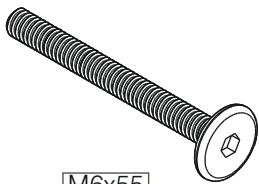
M6x15

13.03.01.024 x 6



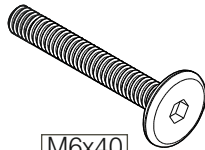
M6x15

13.03.01.023 x 4



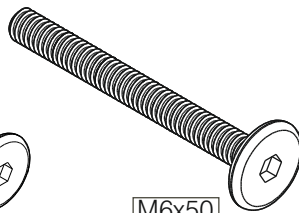
M6x55

13.03.01.039 x 4



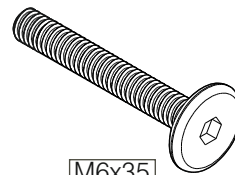
M6x40

13.03.01.035 x 4



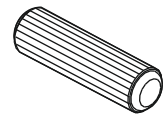
M6x50

13.50.01.057 x 6

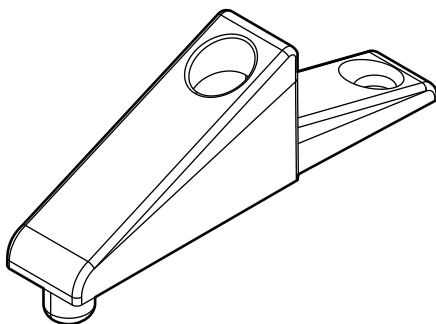


M6x35

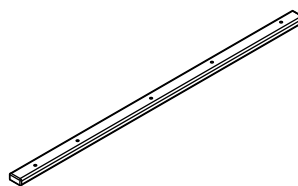
13.03.01.033 x 2



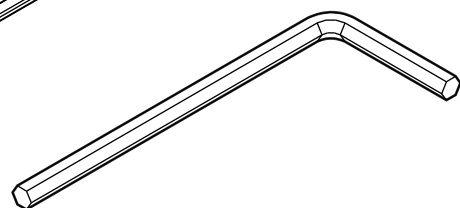
13.01.01.111 x 4



13.01.01.247 x 6

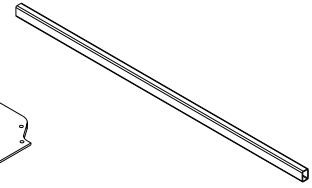
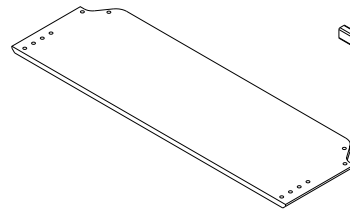
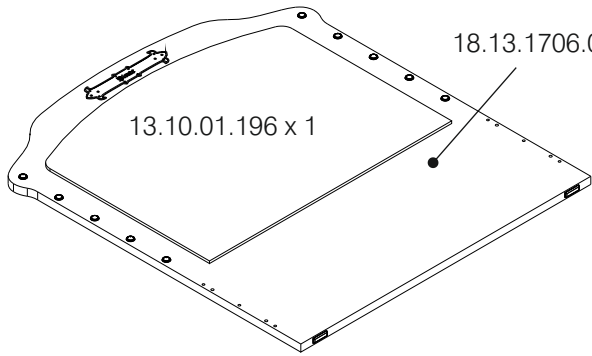


18.13.1706.204 x 2



13.07.01.016 x 1

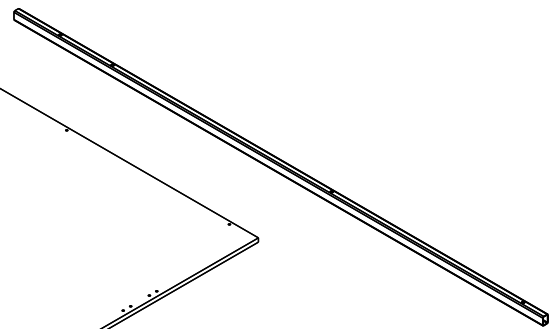
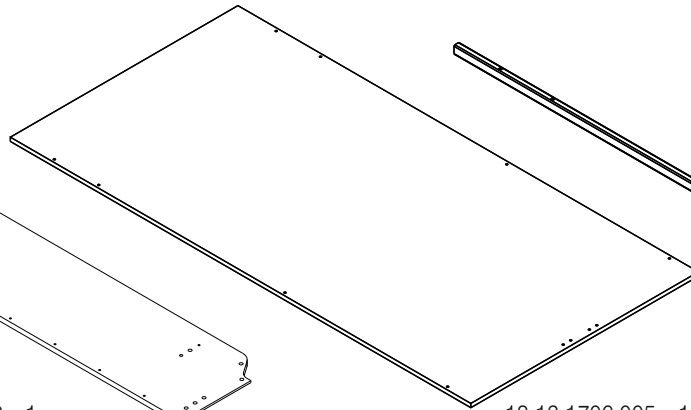
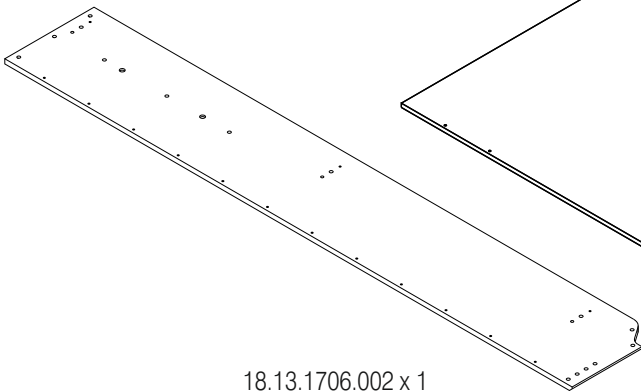
1 / 4



18.13.1706.003 x 1

18.13.1706.203 x 1

2 / 4

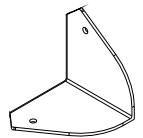
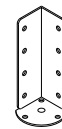
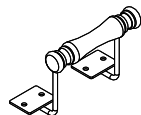
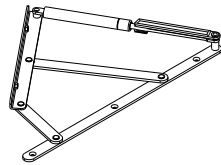
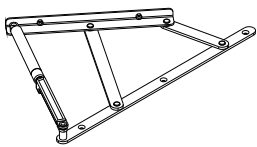


18.13.1706.002 x 1

18.13.1706.005 x 1

18.13.1706.202 x 1

3 / 4



13.07.01.440 x 1

13.07.01.441 x 1

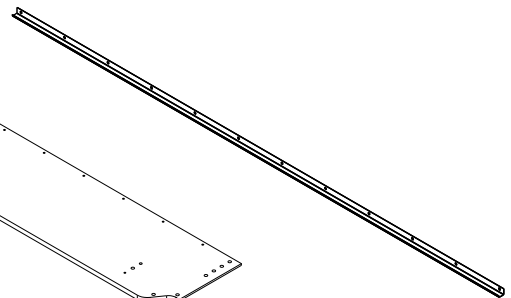
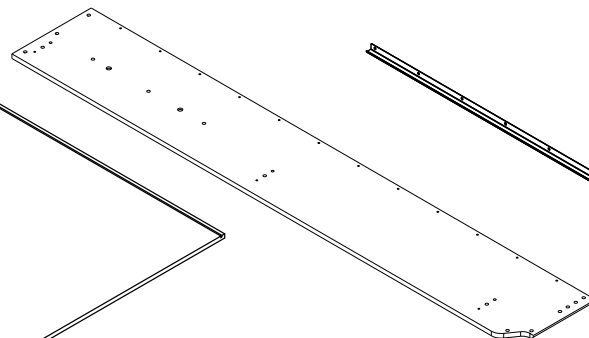
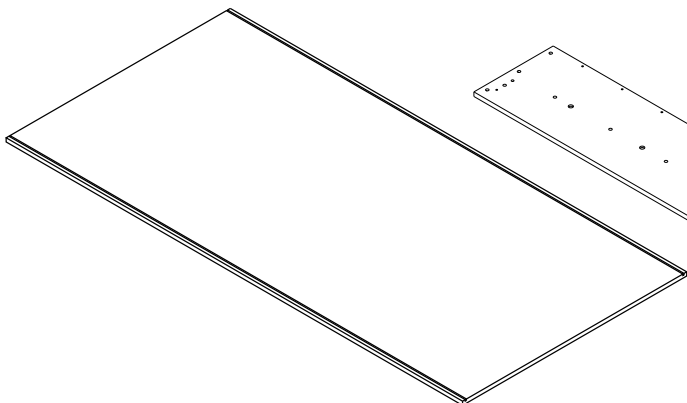
13.06.01.151 x 1

13.01.02.124 x 2

13.07.02.045 x 2

13.01.02.125 x 2

4 / 4

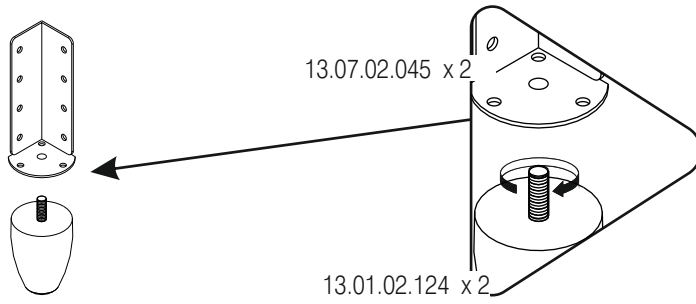


18.13.1706.004 x 1

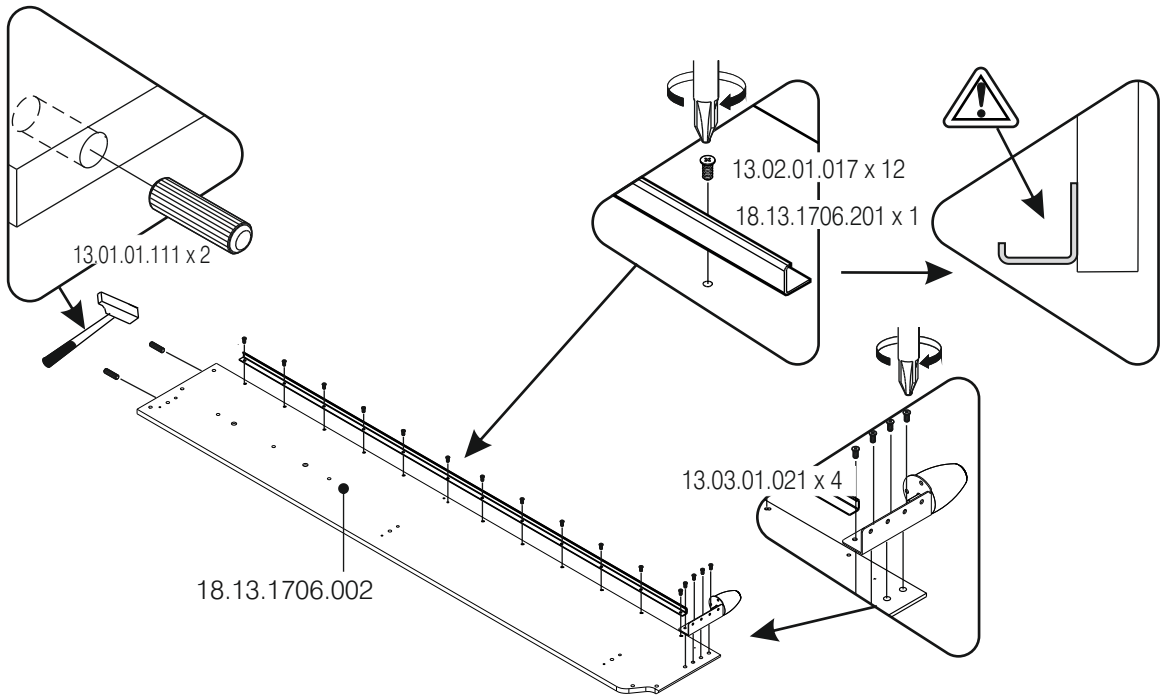
18.13.1706.001 x 1

18.13.1706.201 x 2

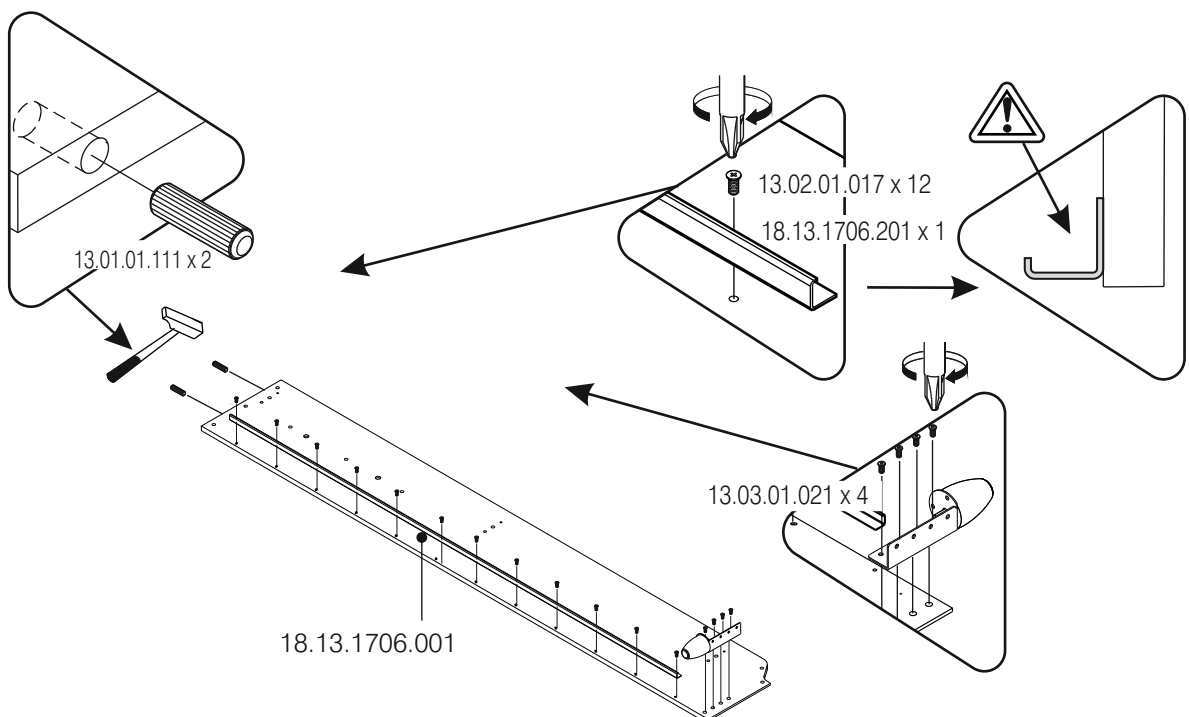
1



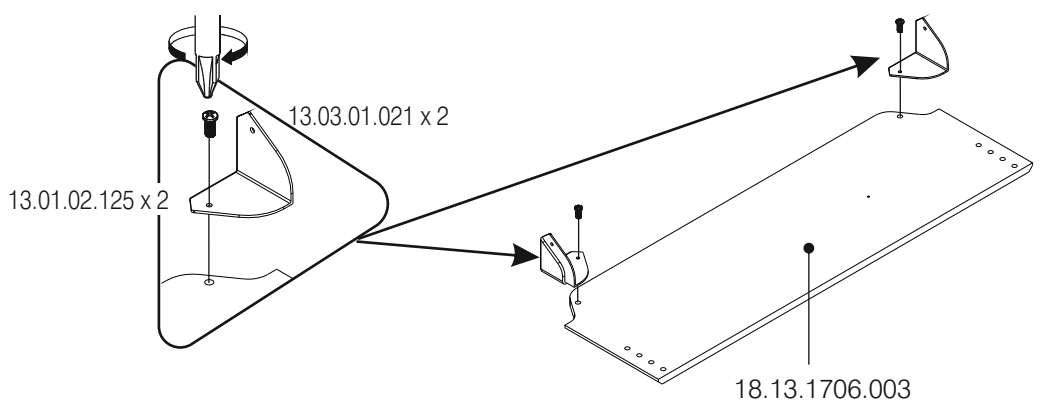
2



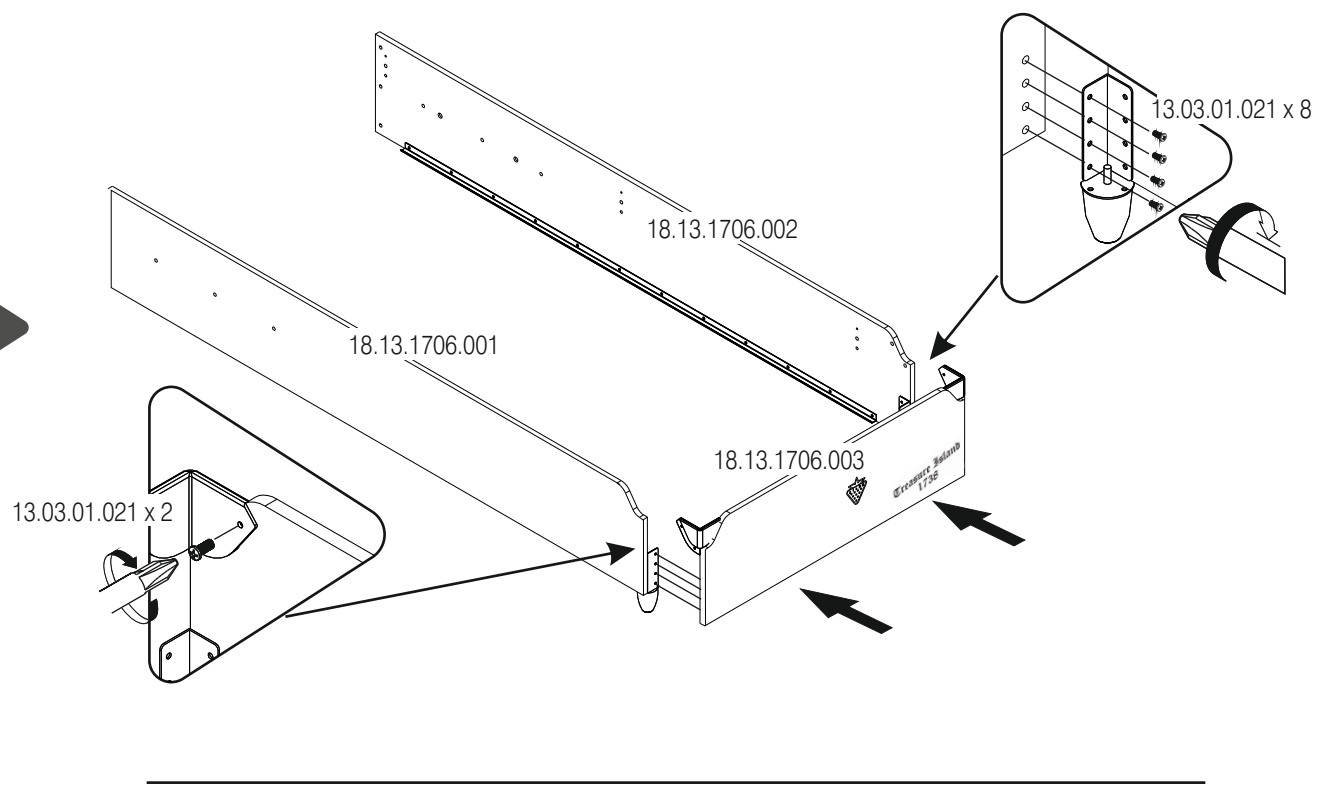
3



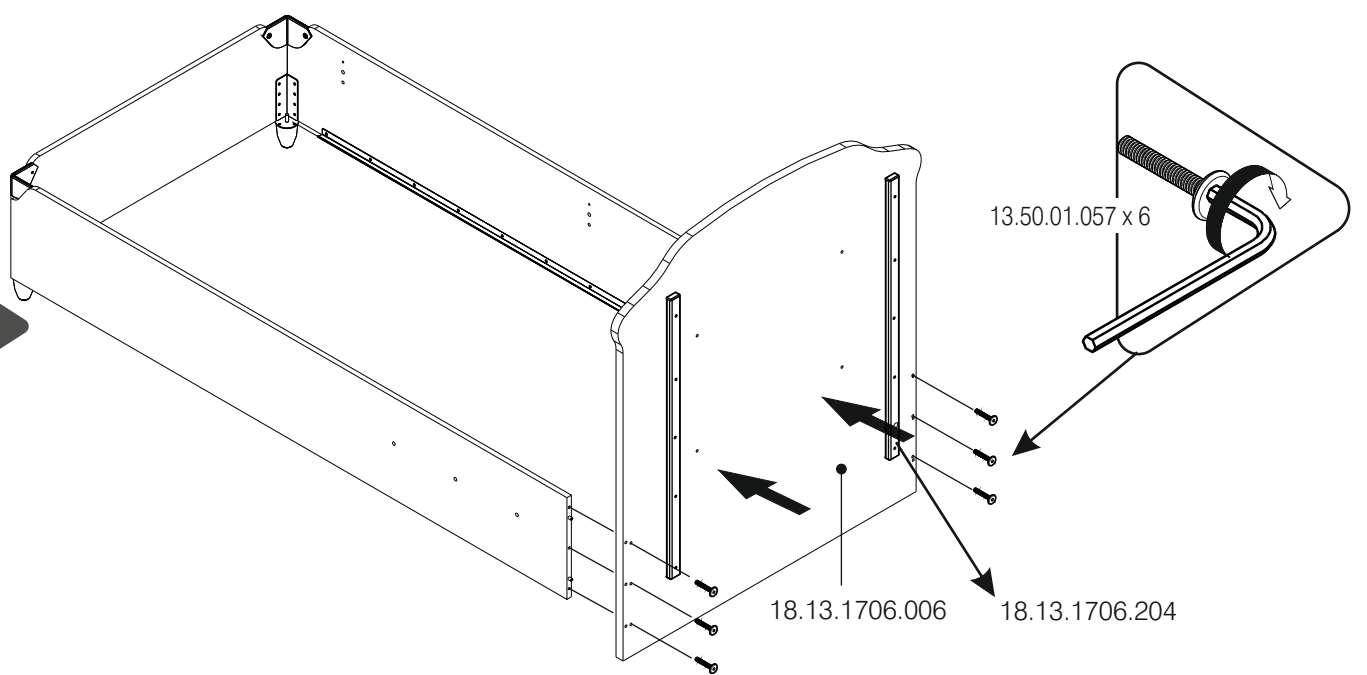
4



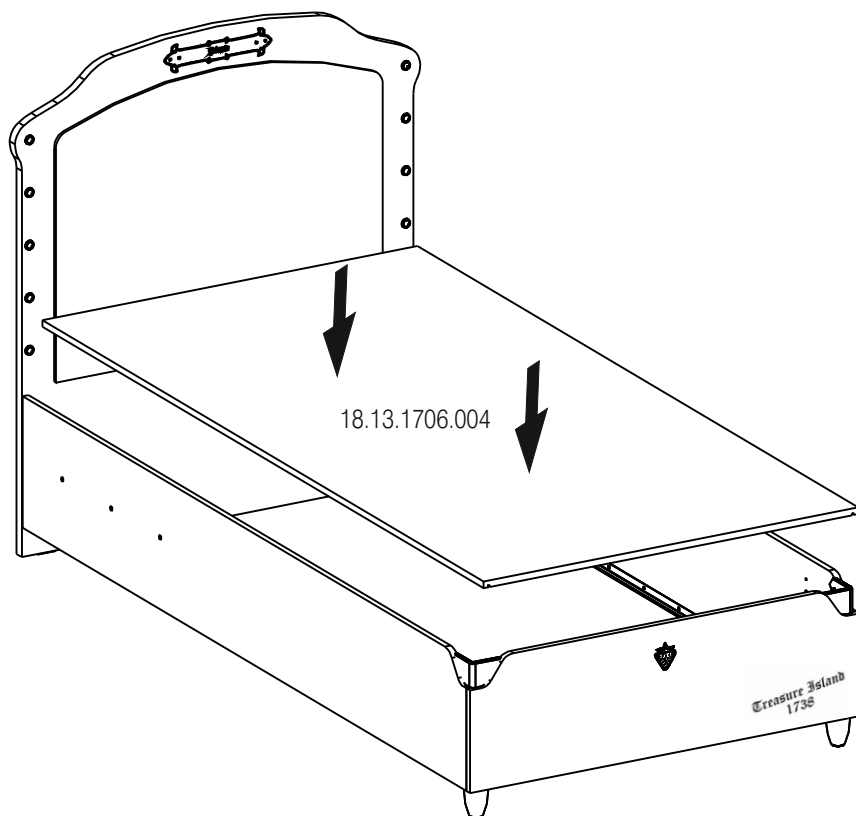
5



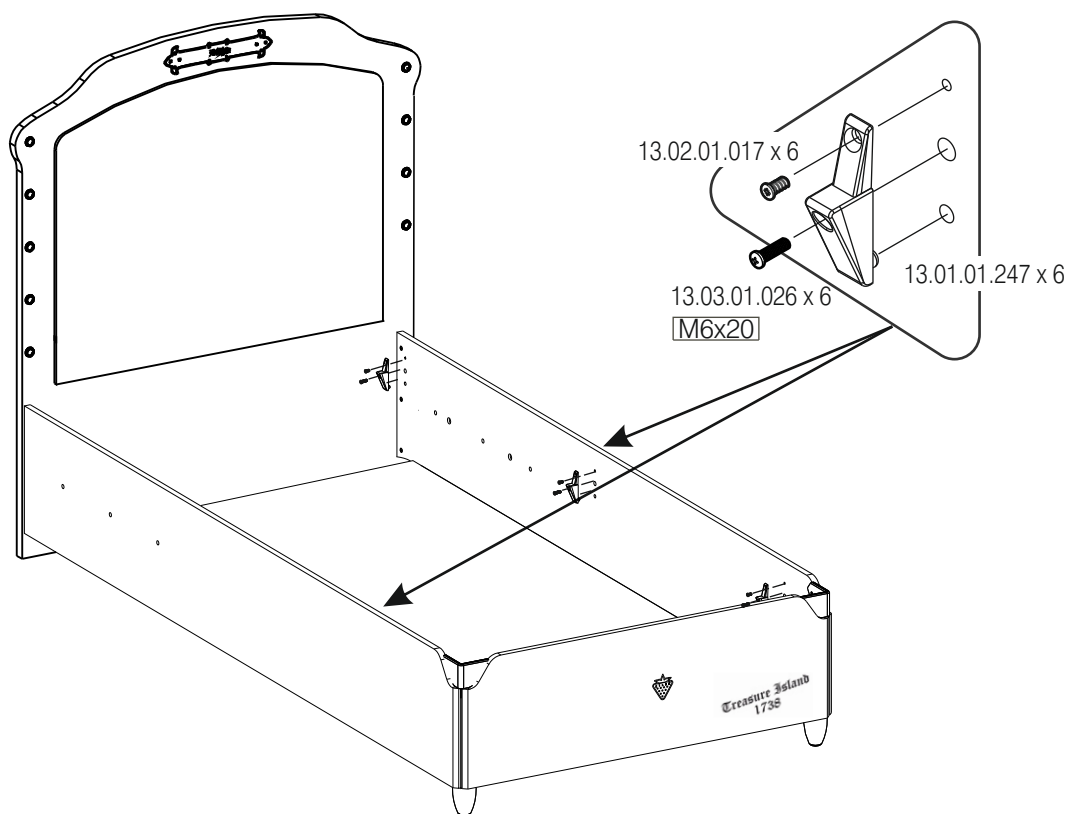
6

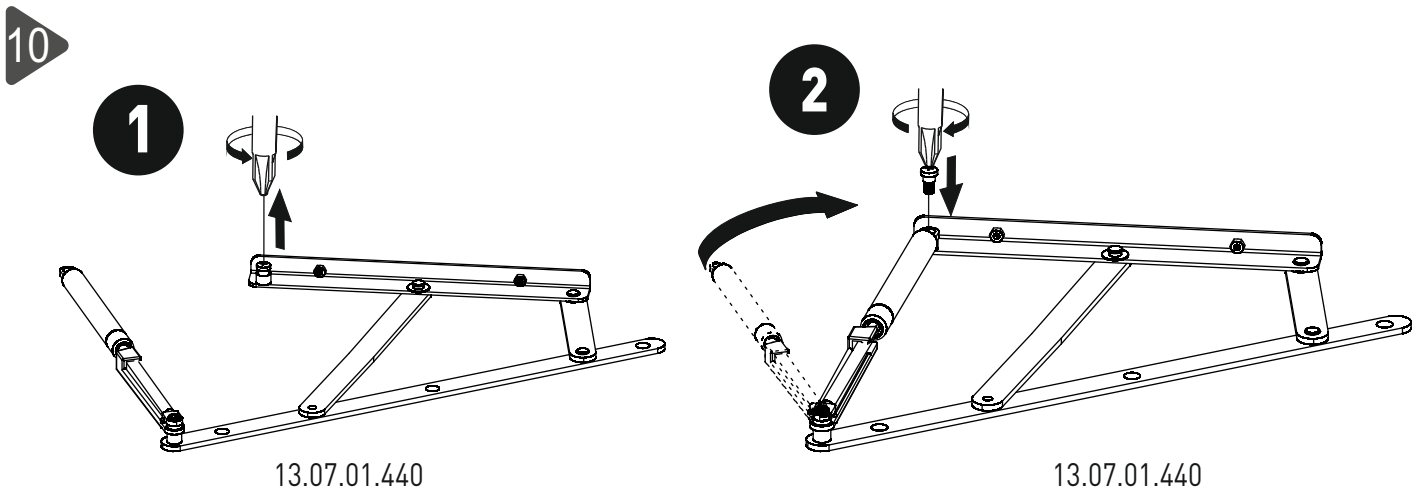
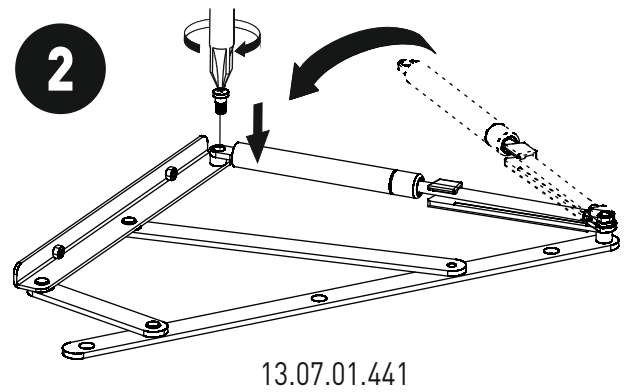
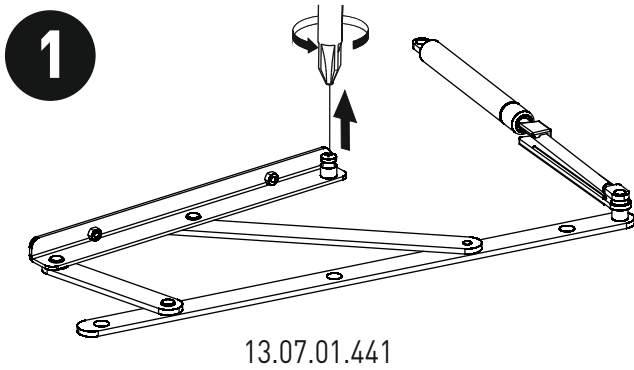
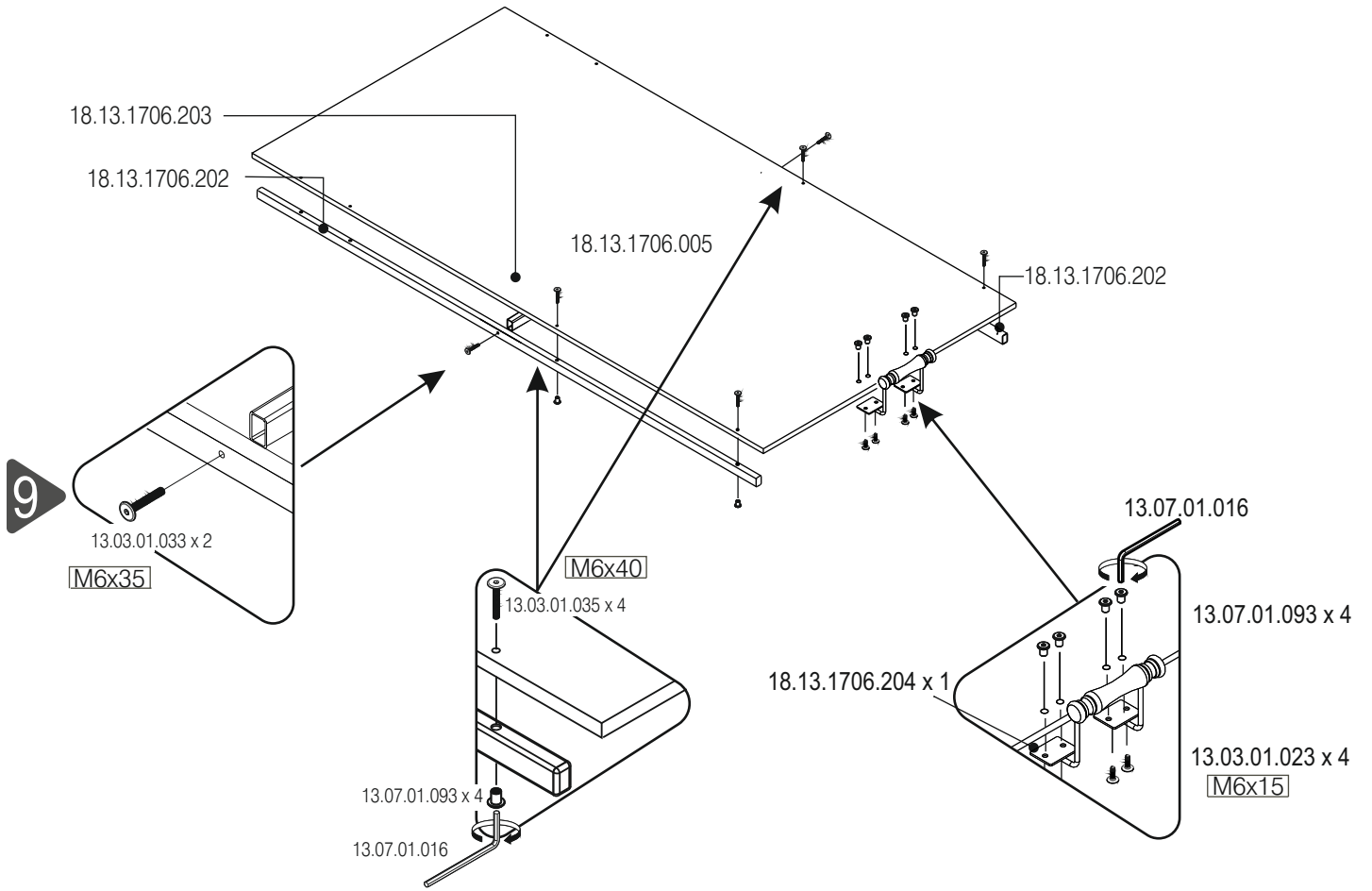


7

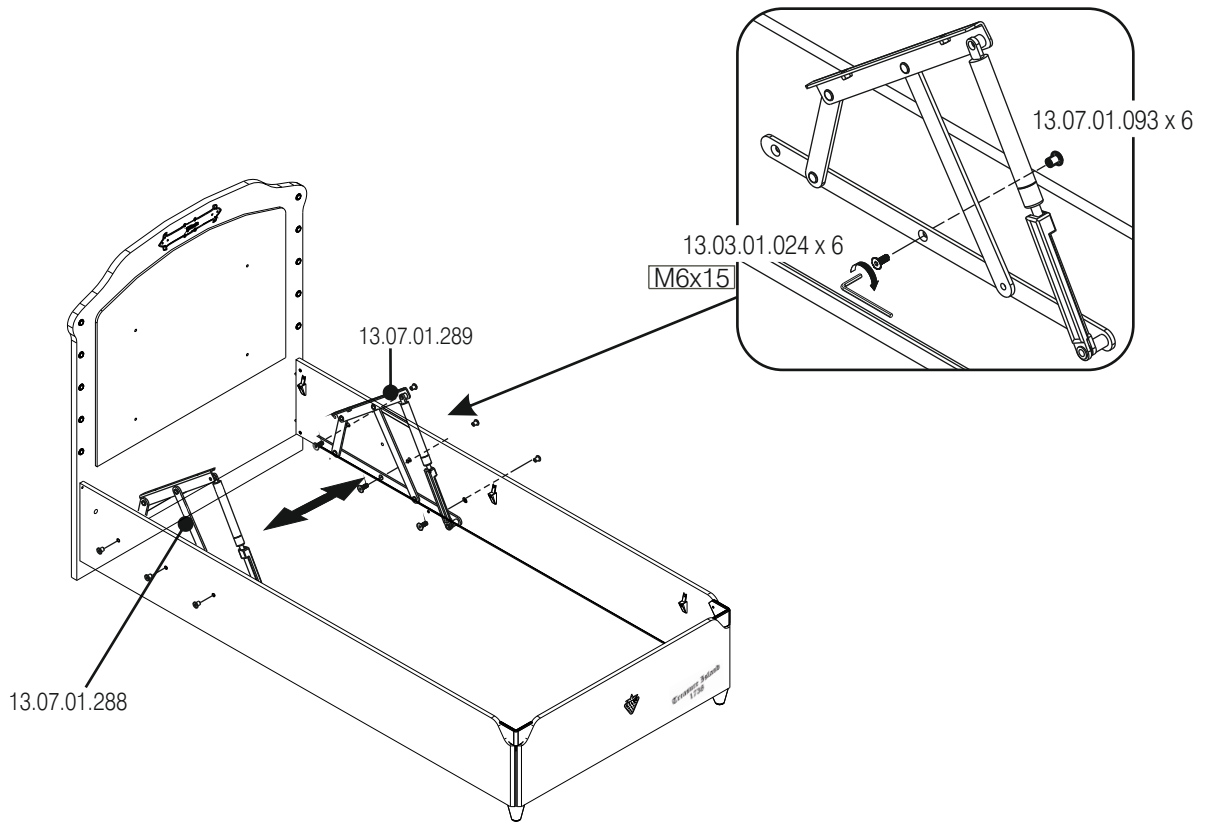


8





11



12

