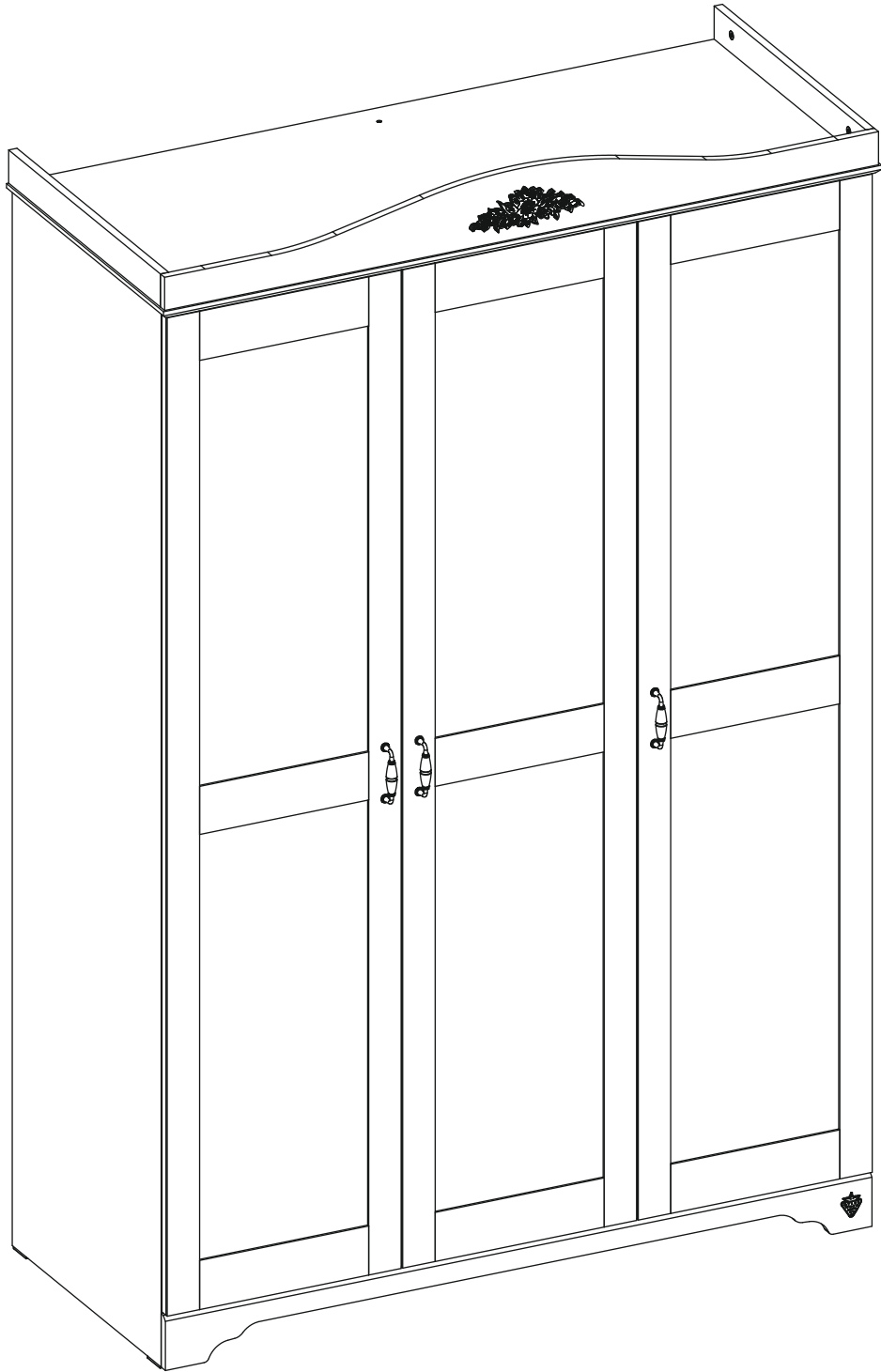
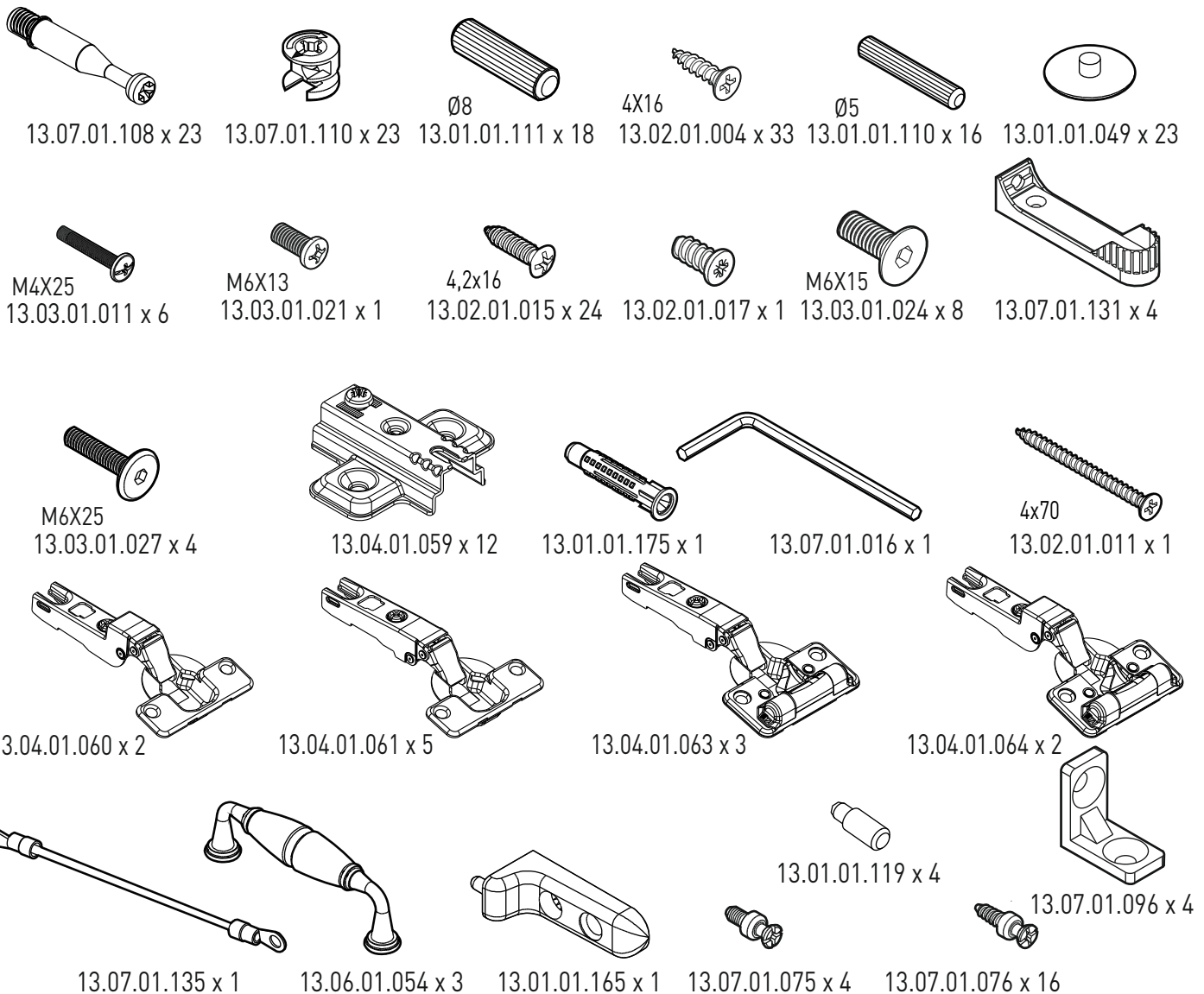
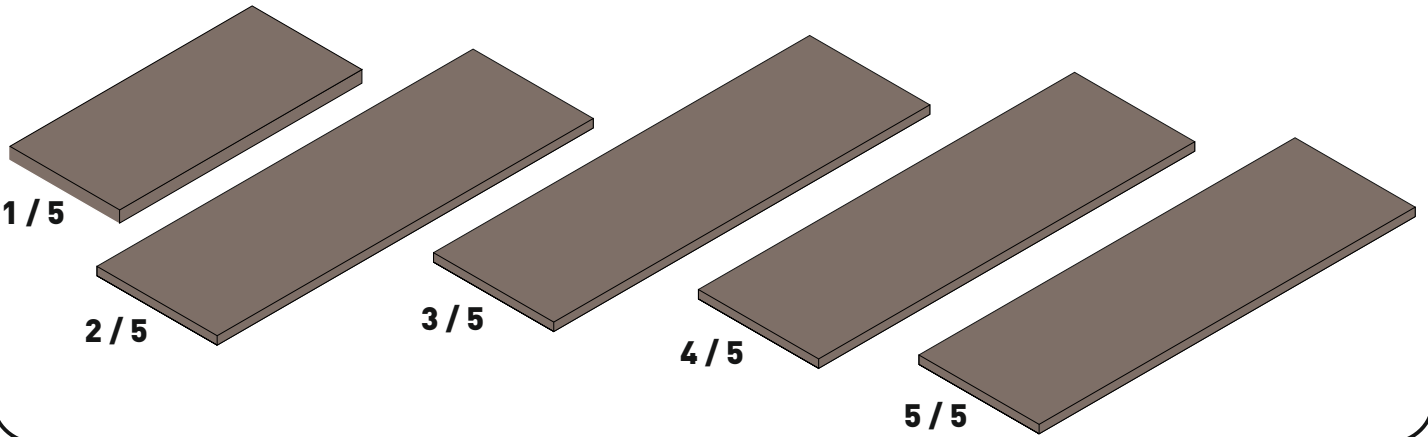
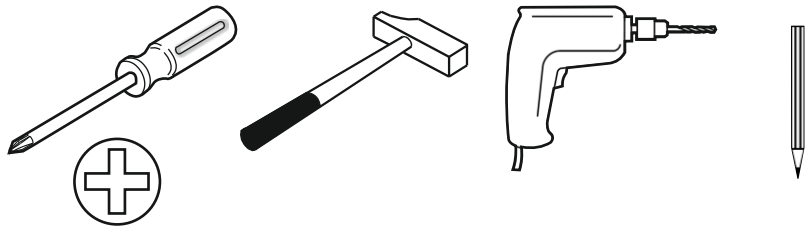
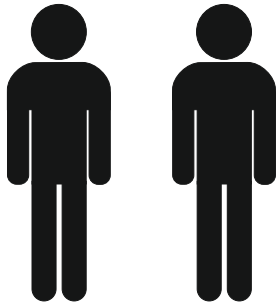
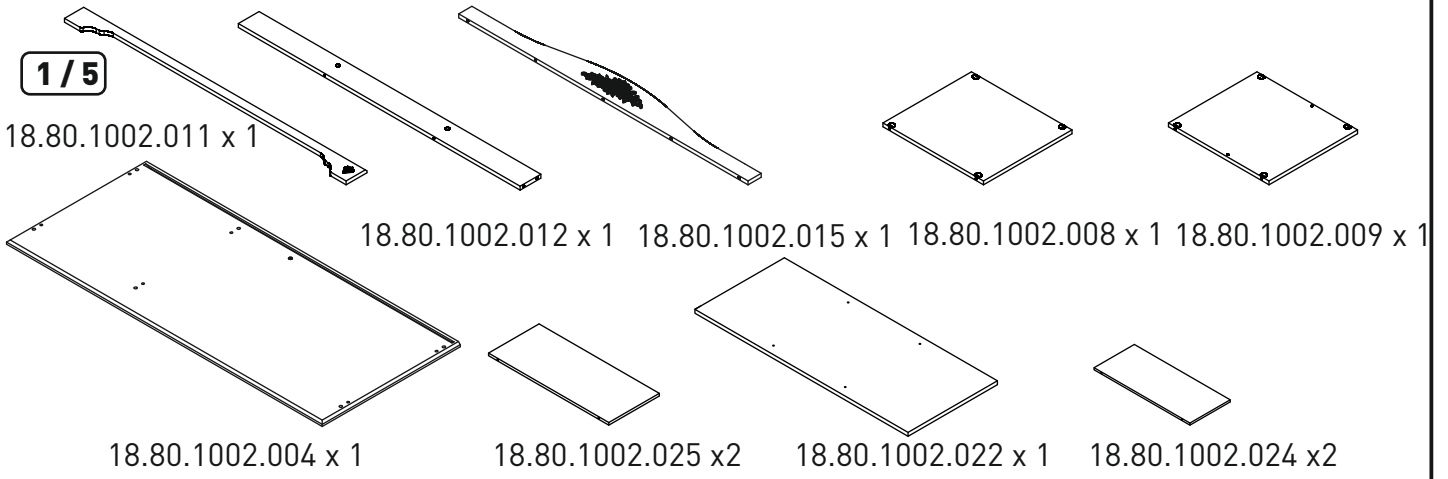


# 20.80.1002.00

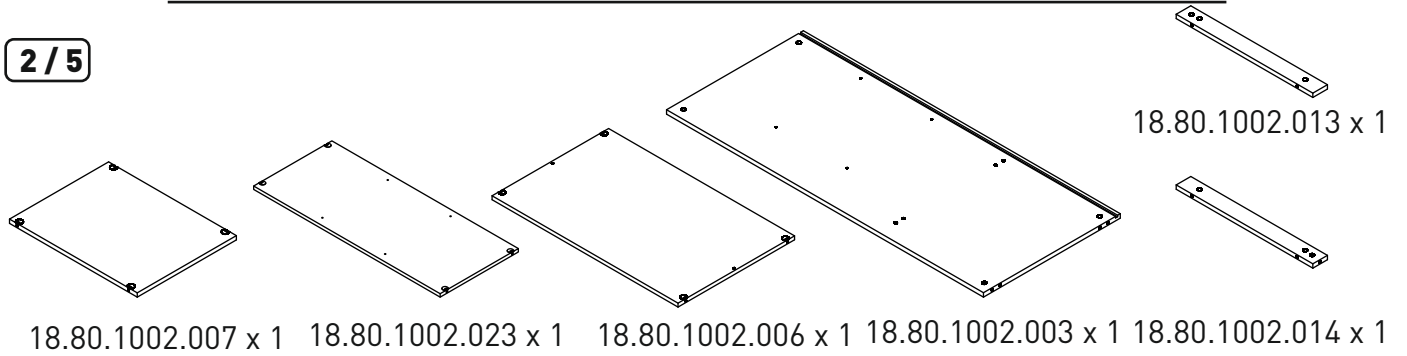




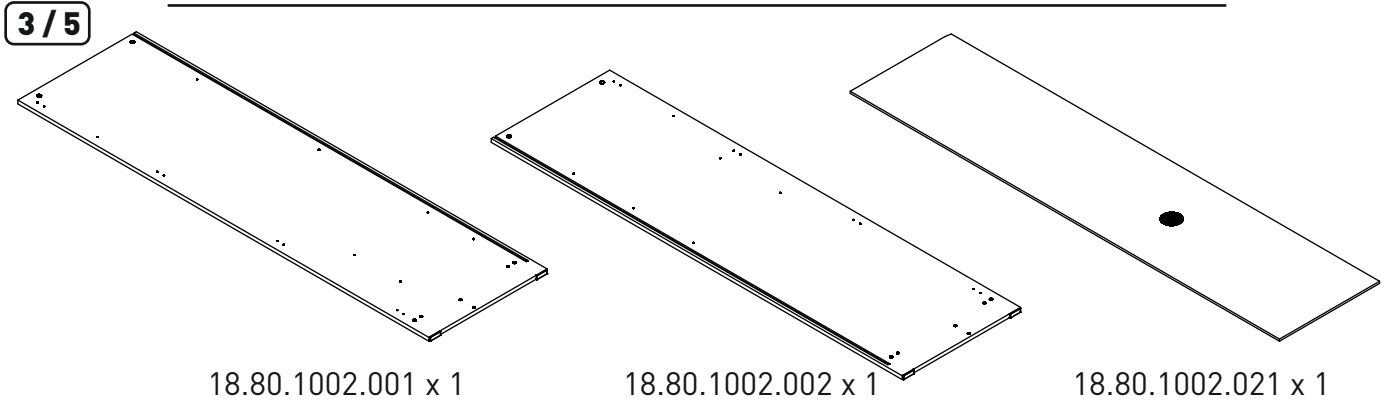
1/5



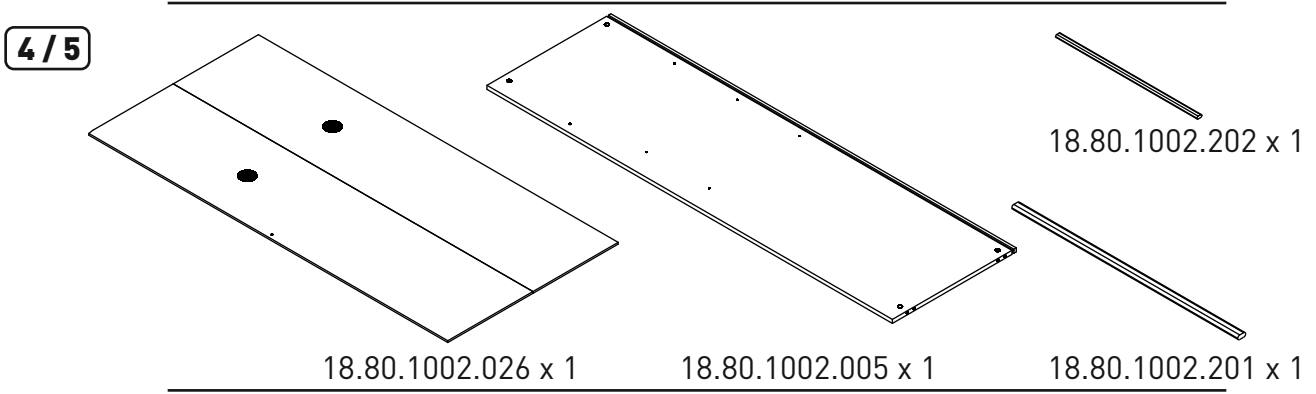
2/5



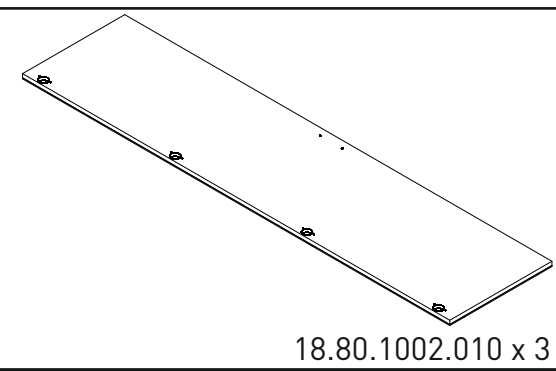
3/5



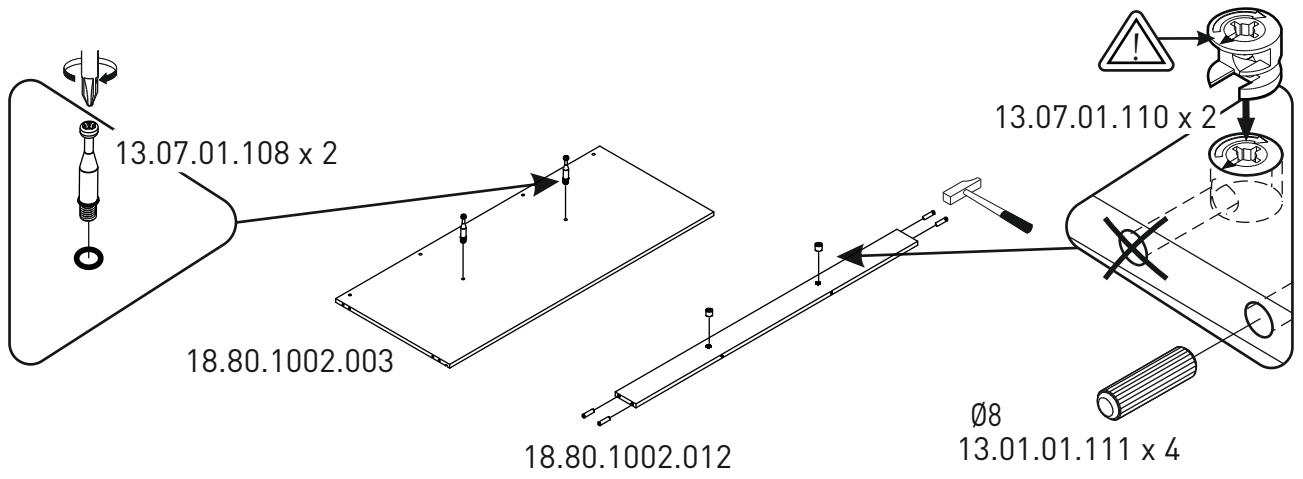
4/5



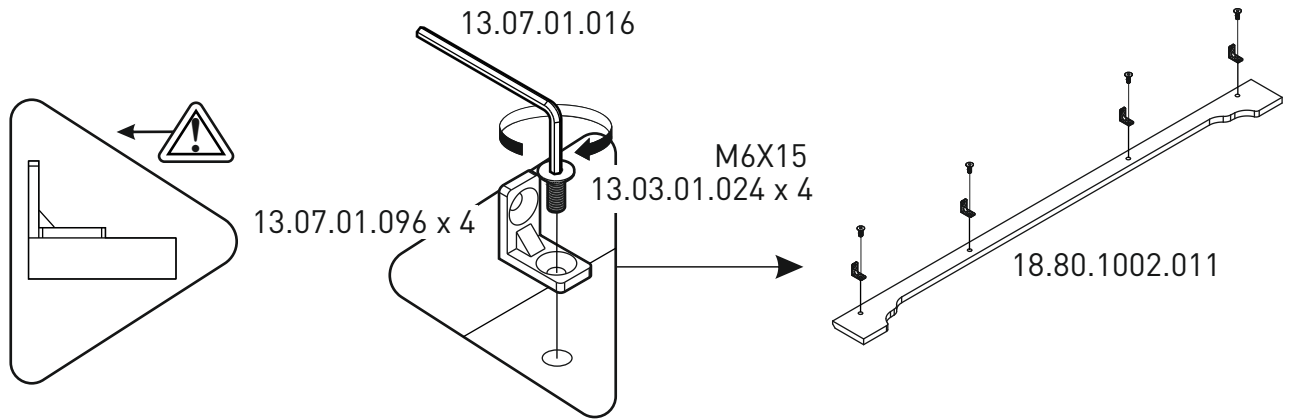
5/5



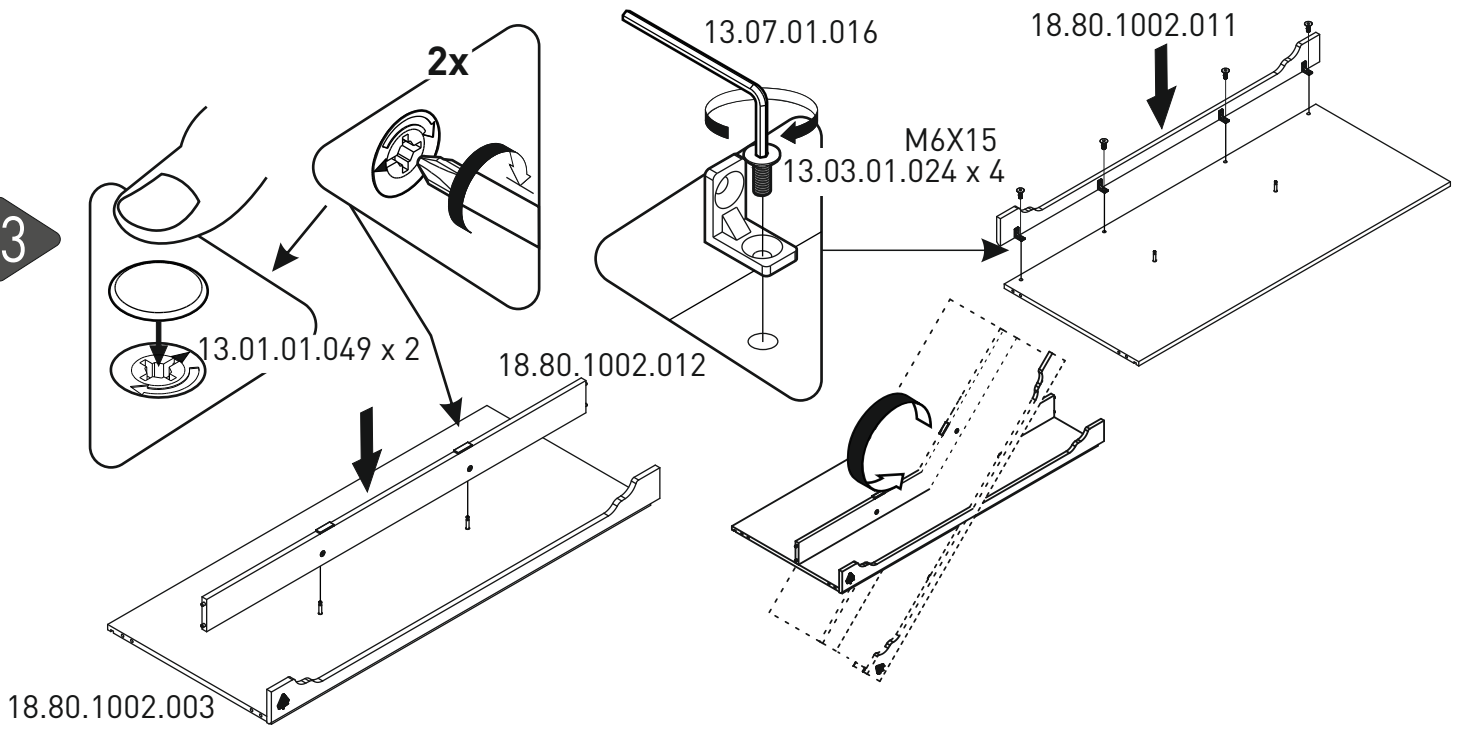
1



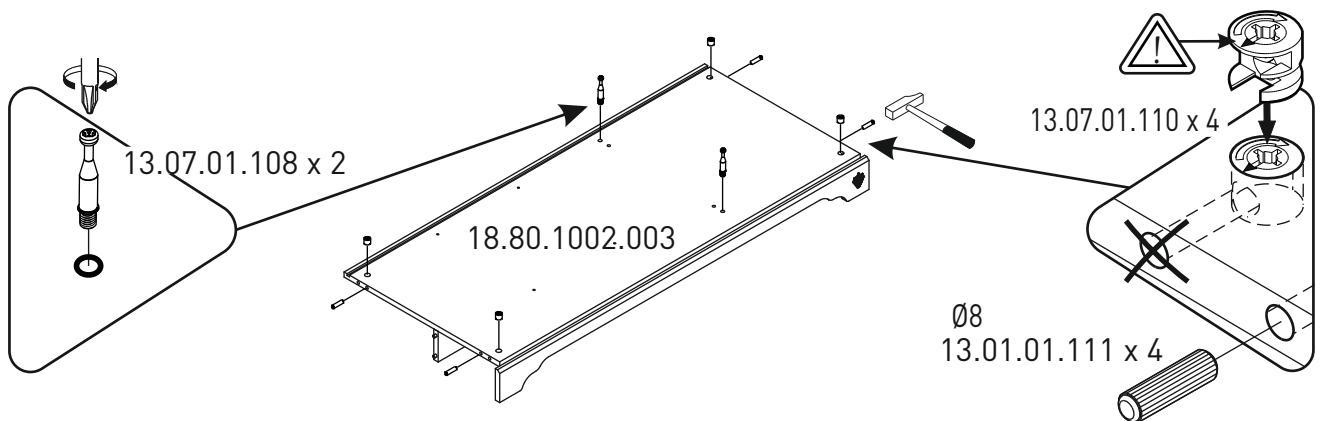
2



3

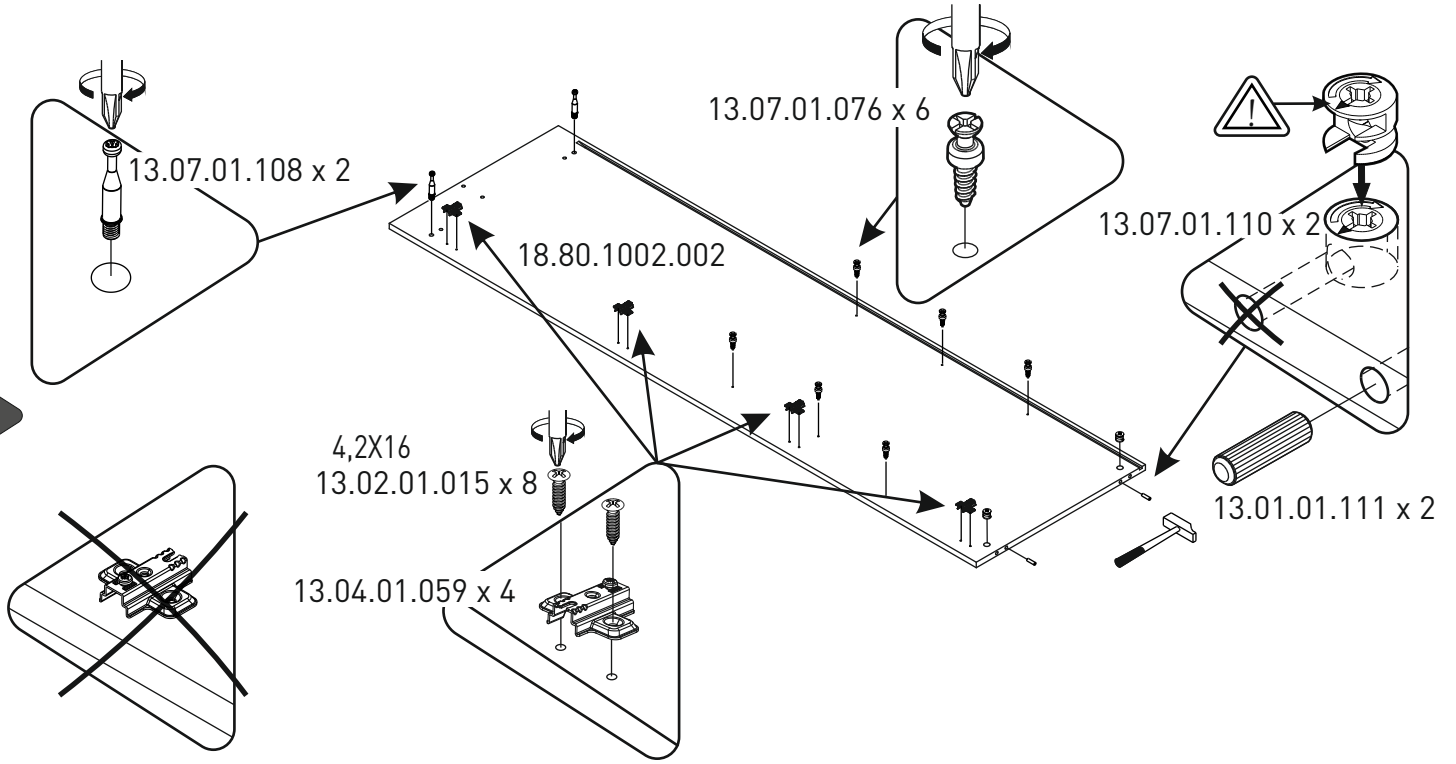


4

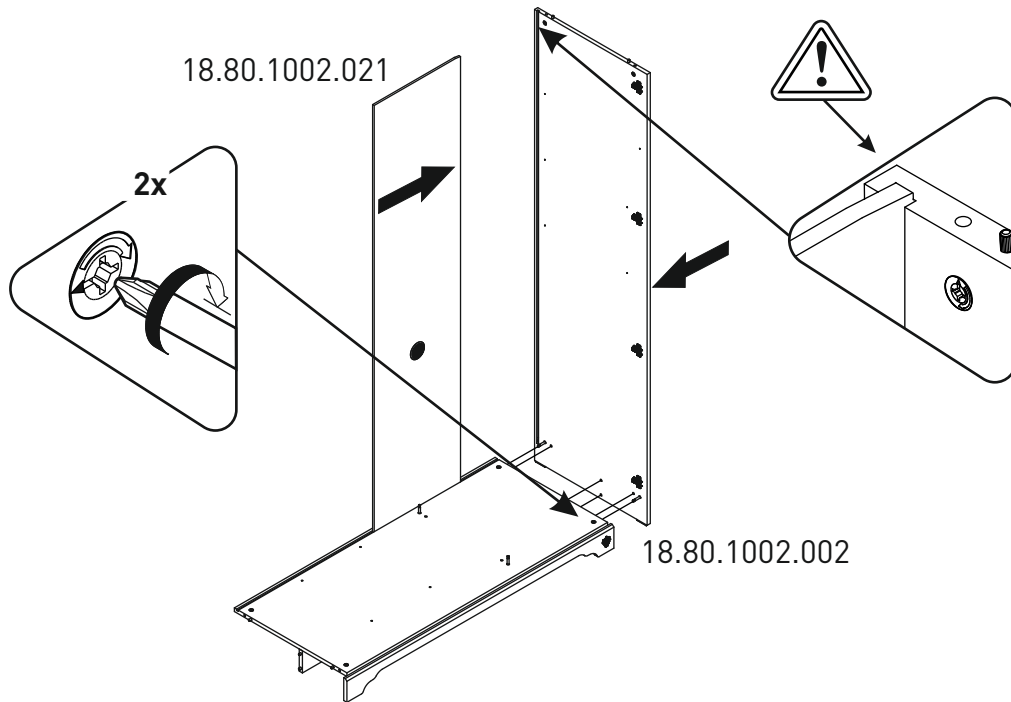




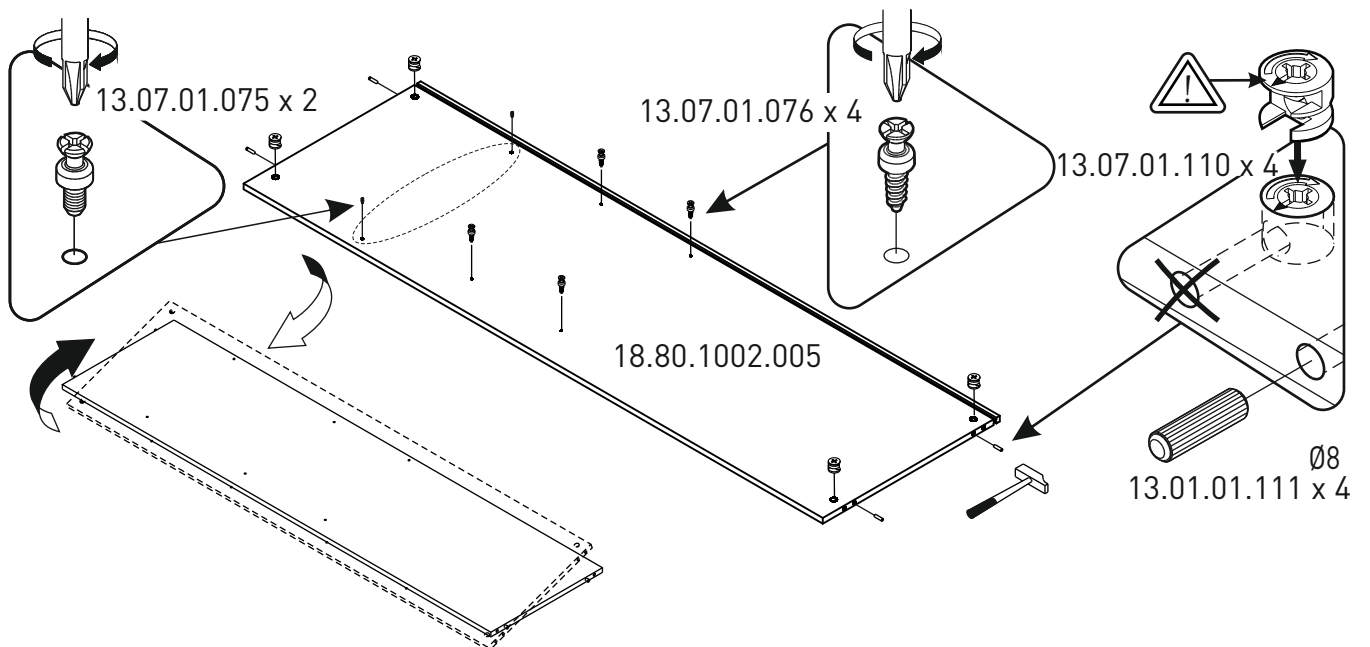
5



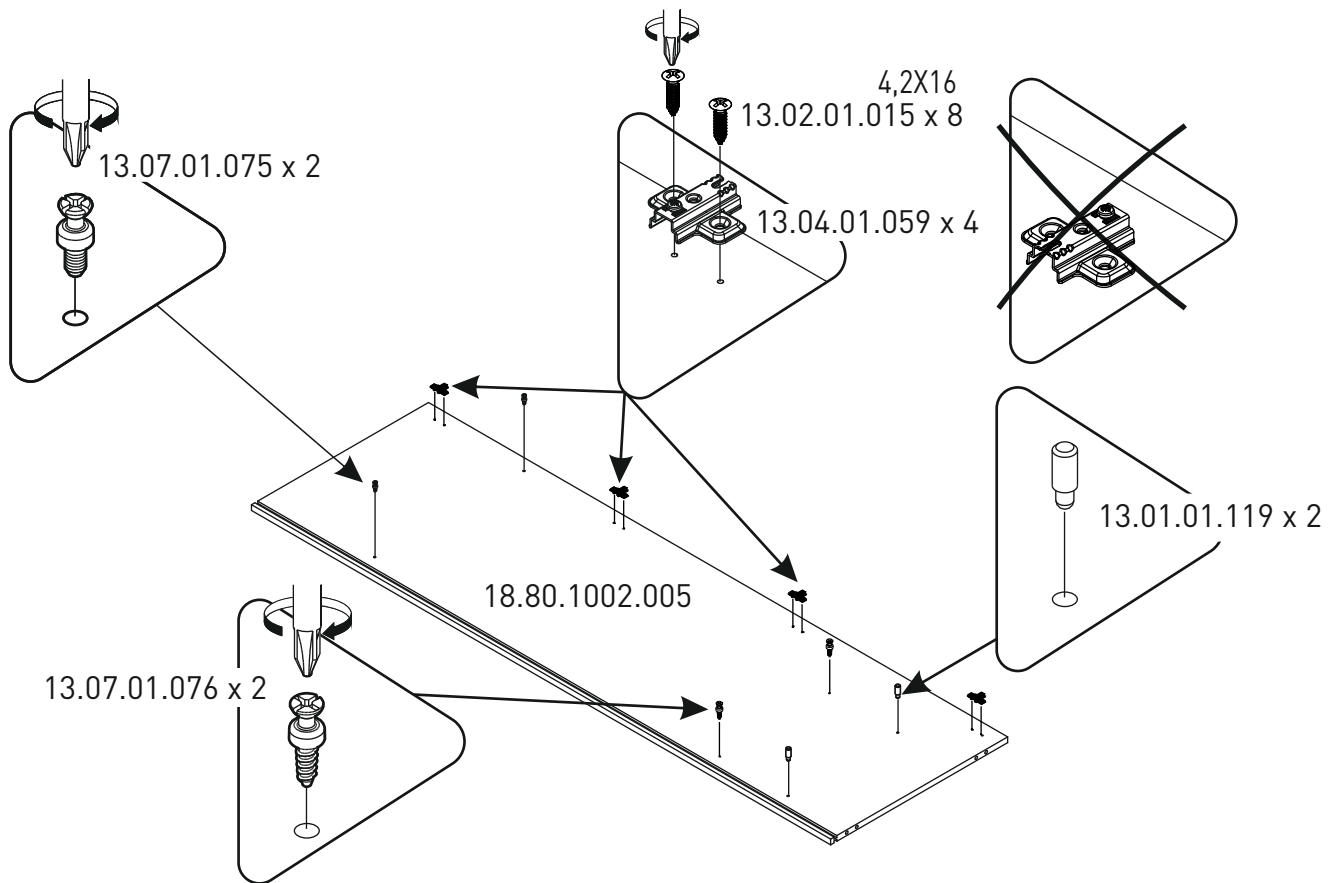
6



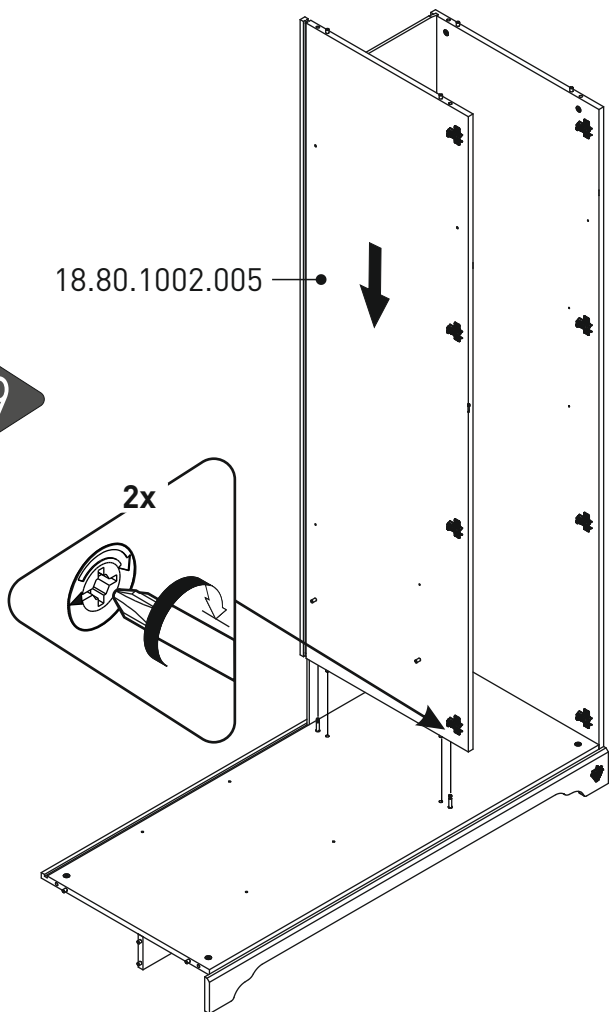
7



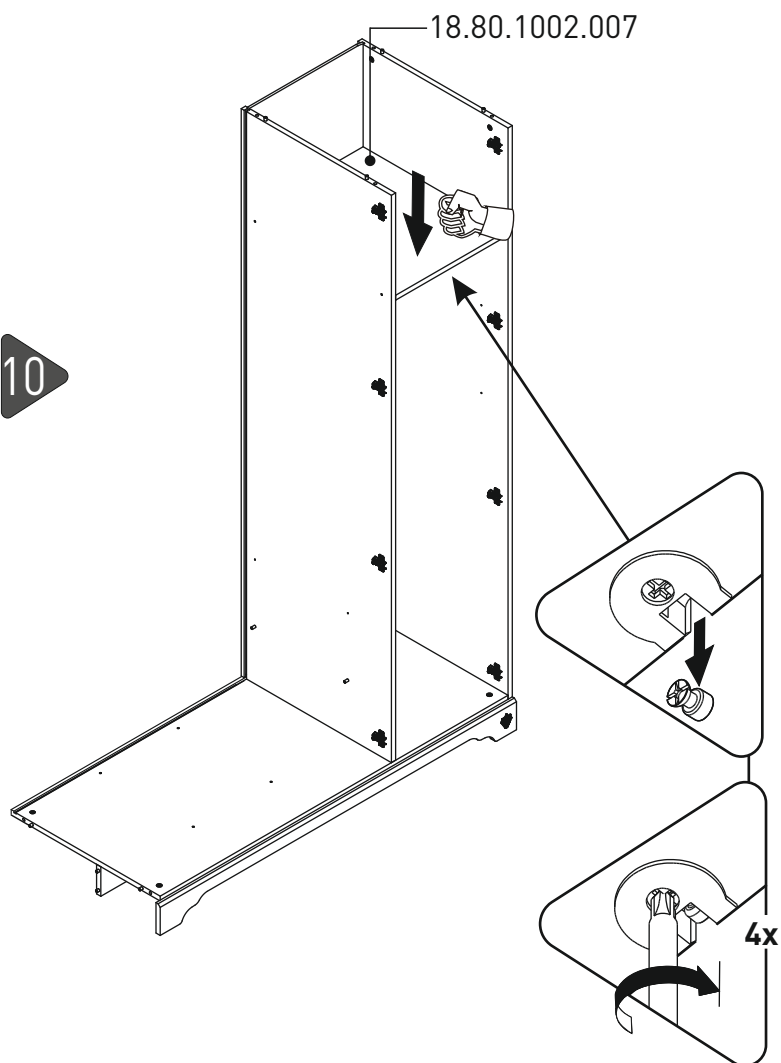
8



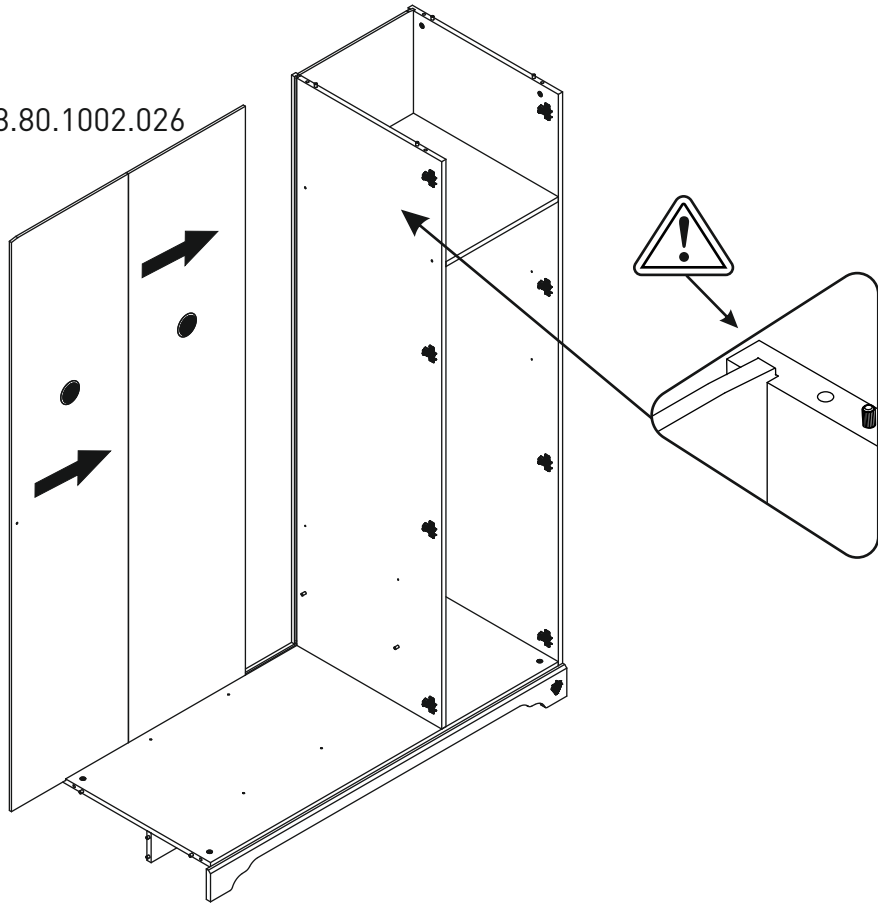
9



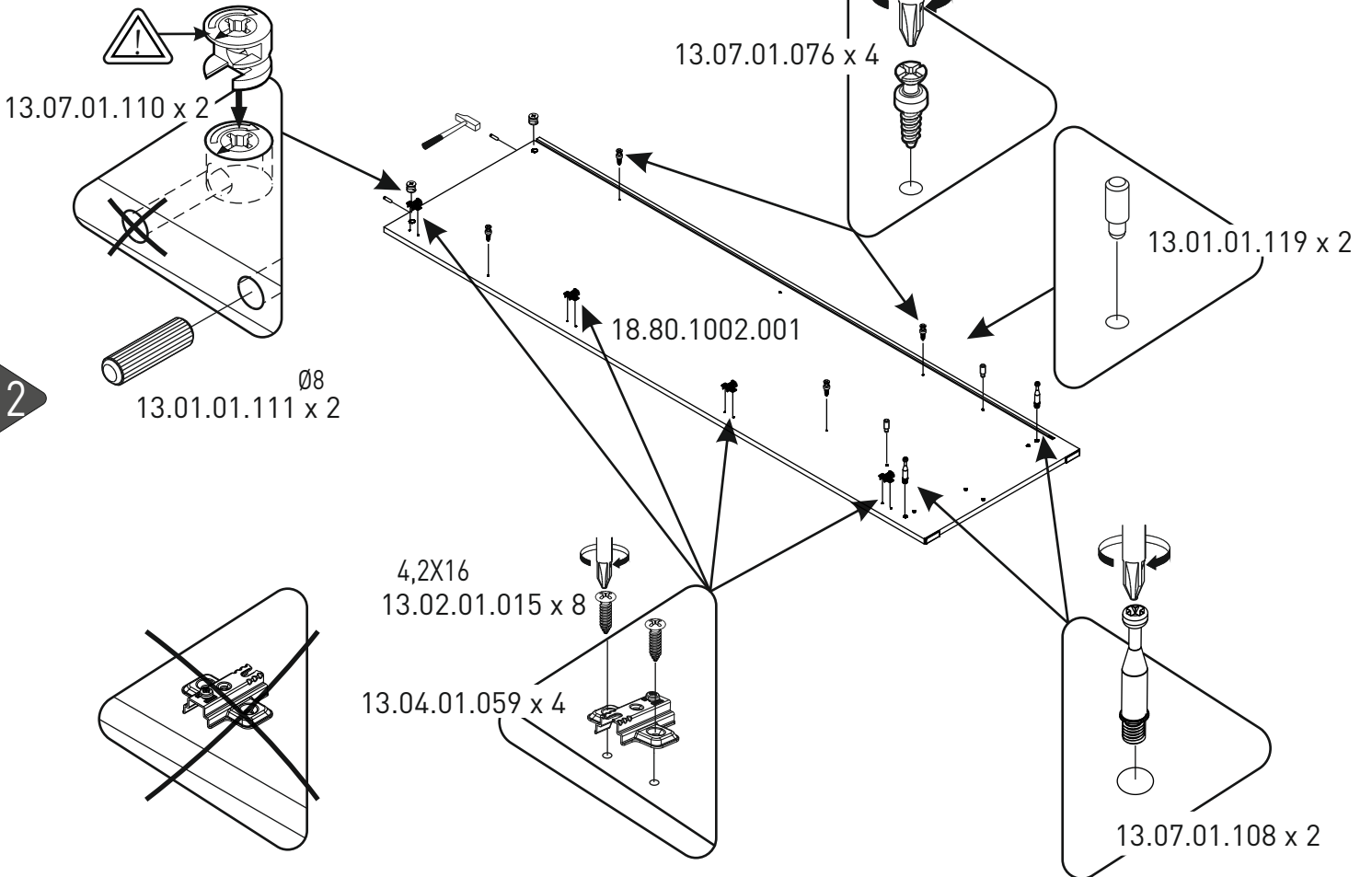
10



18.80.1002.026

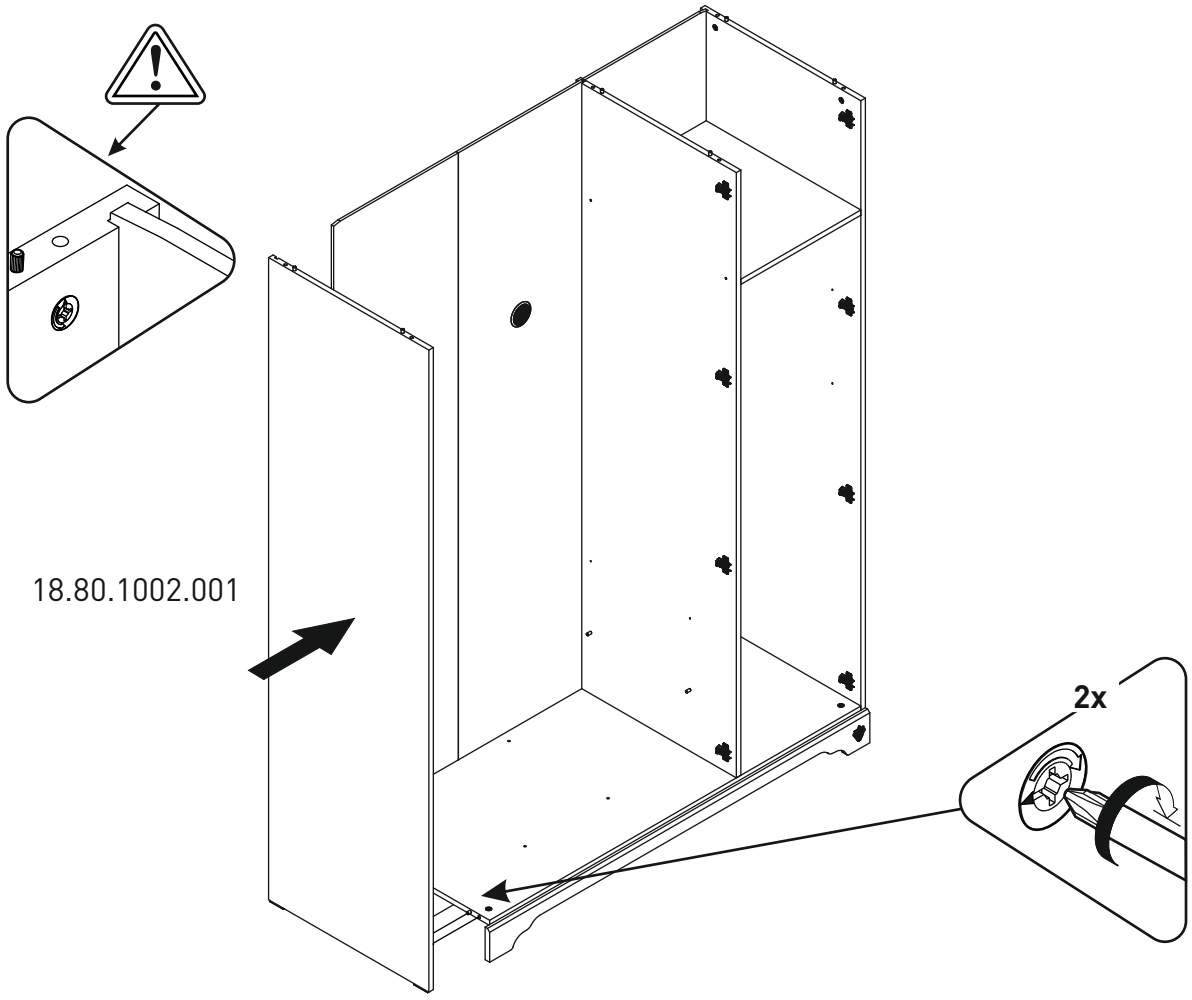


11

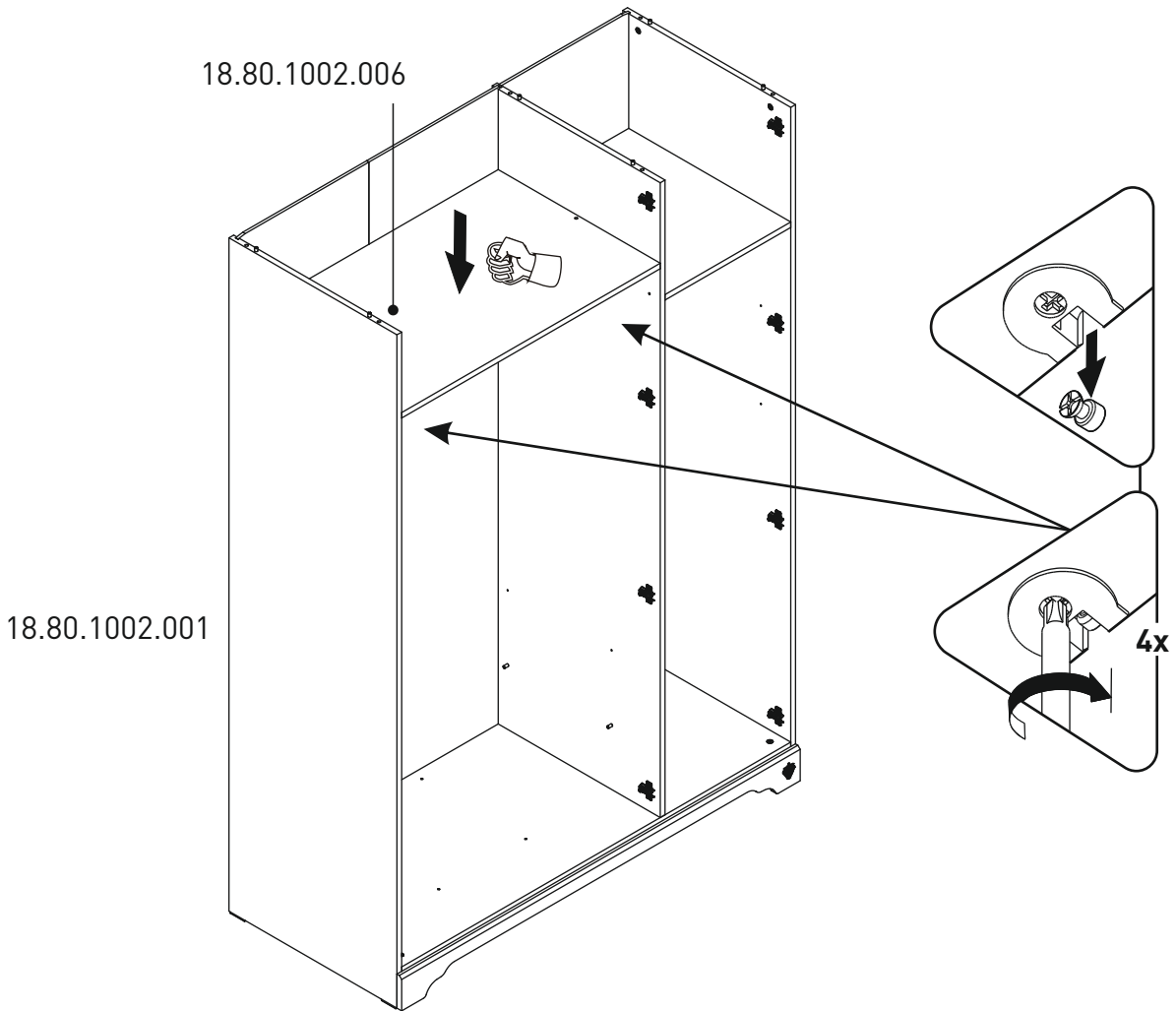


12

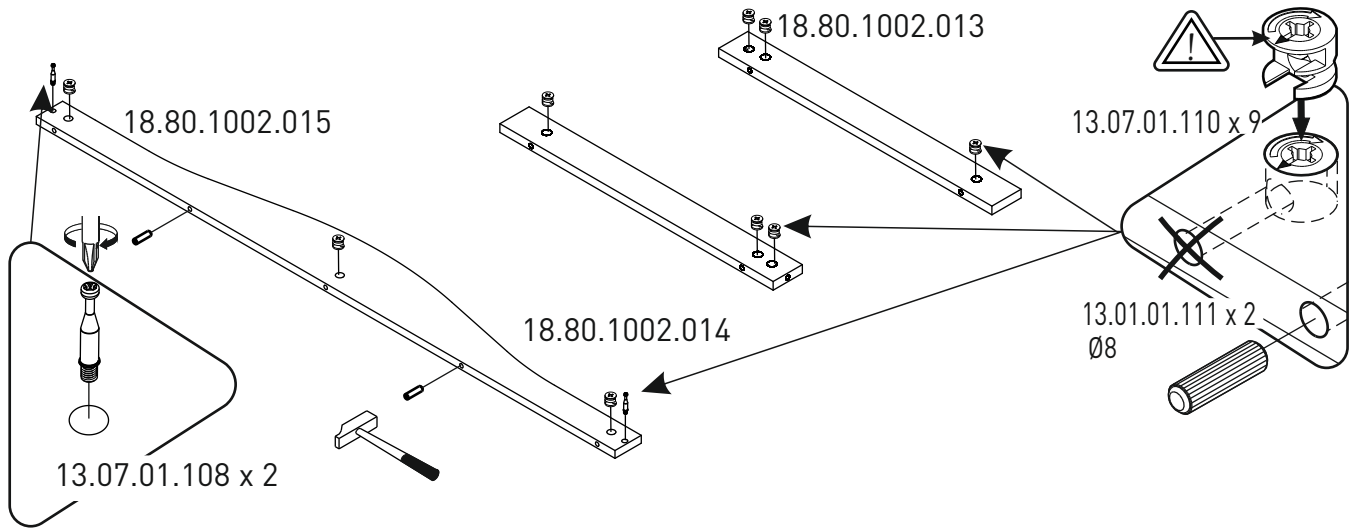
13



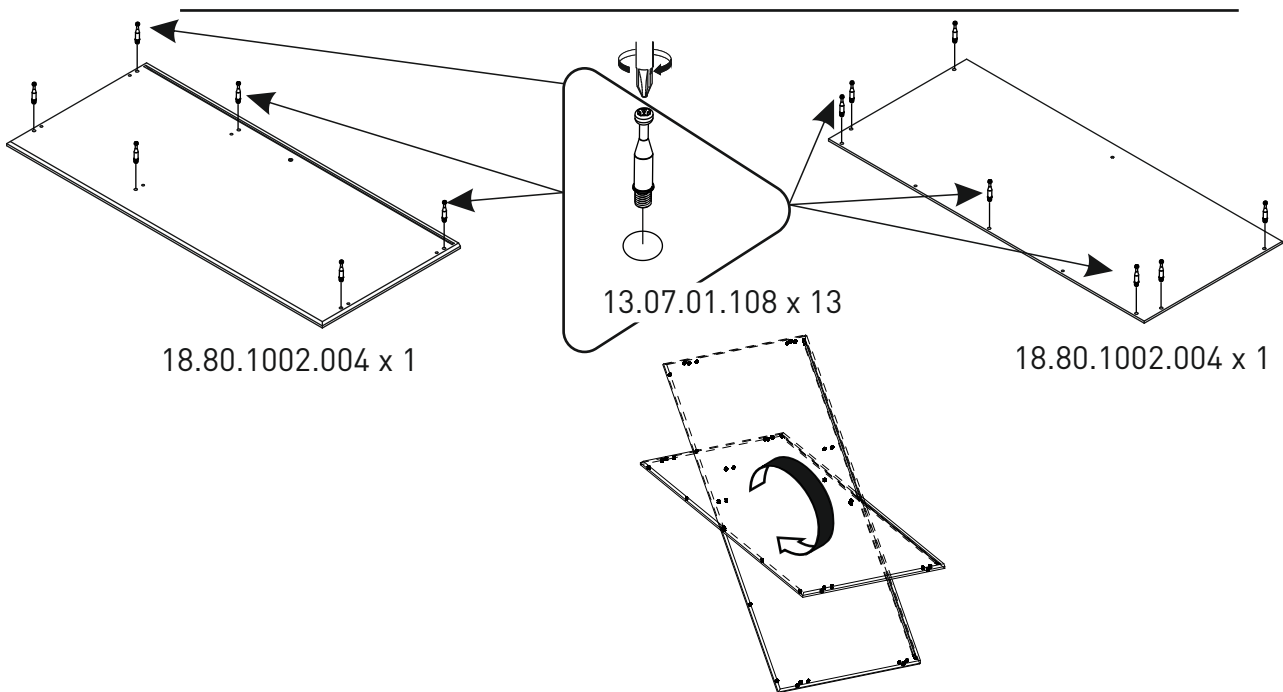
14



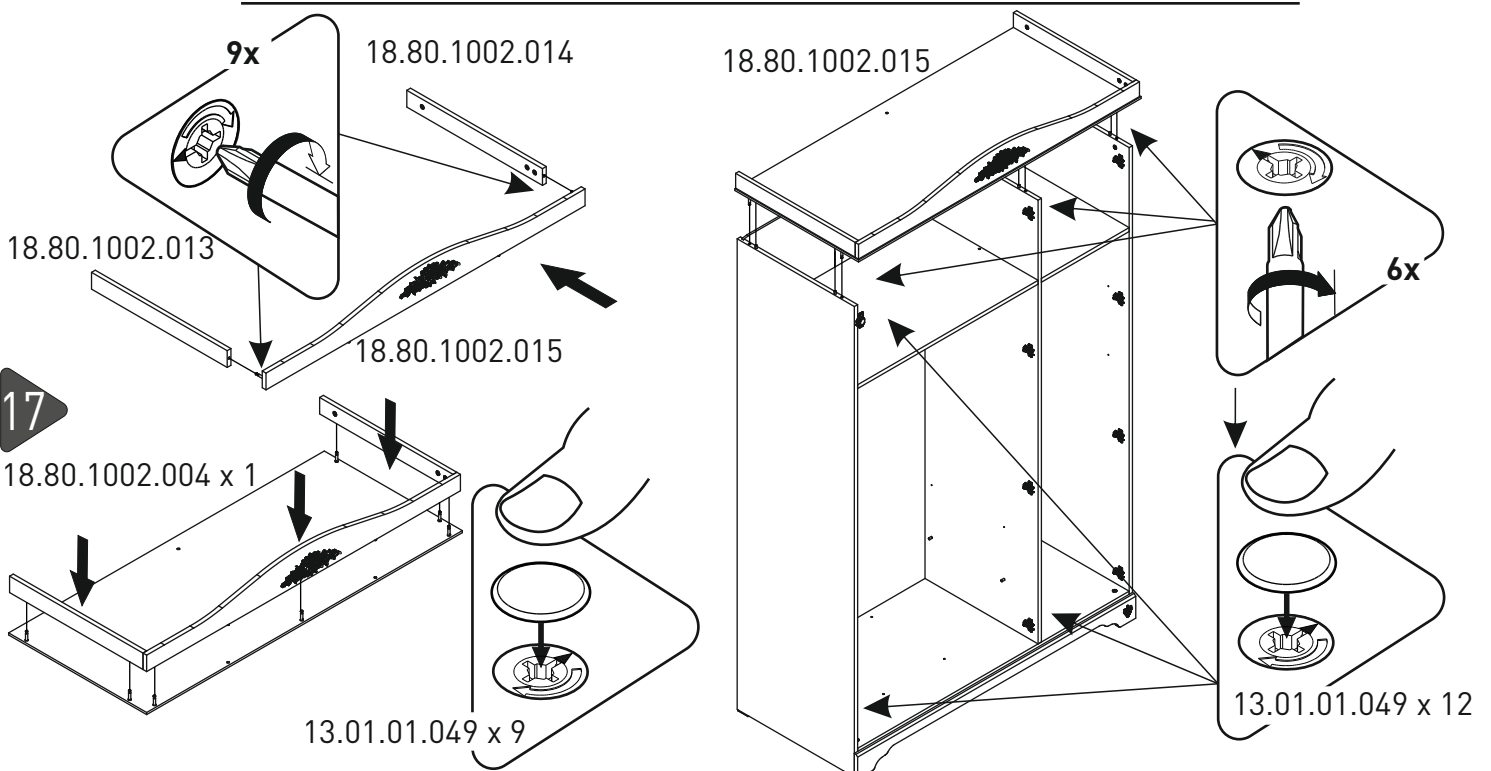
15



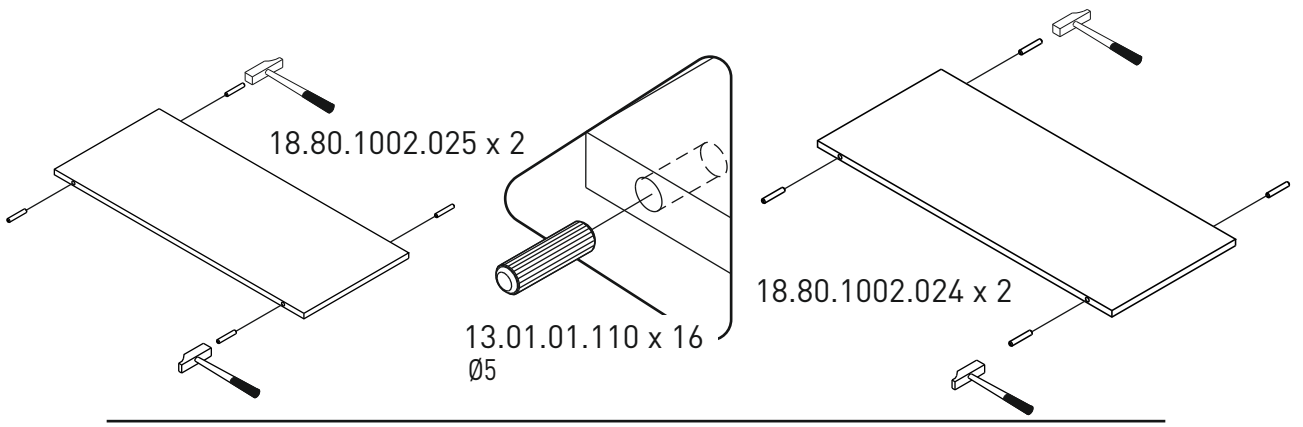
16



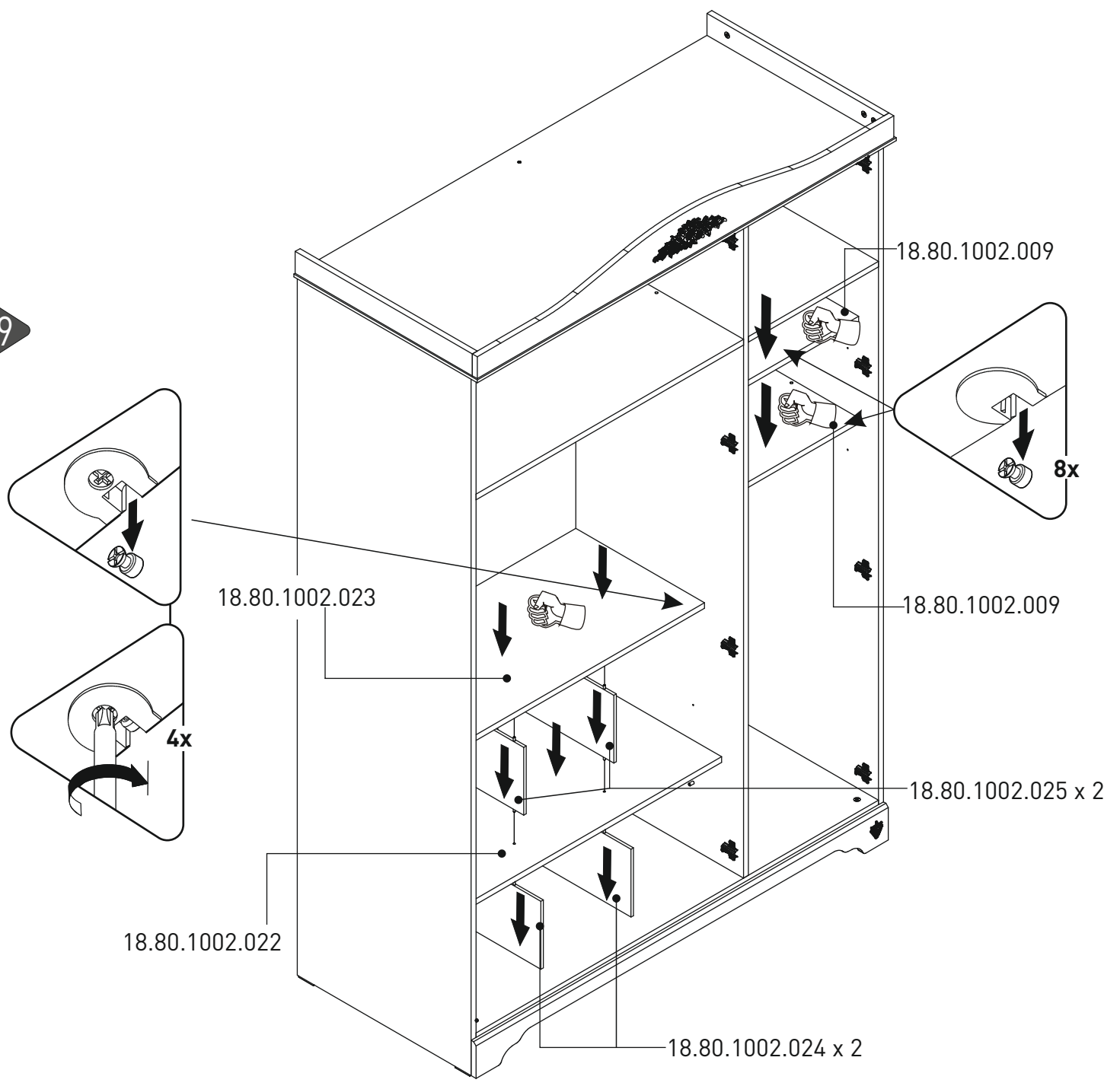
17

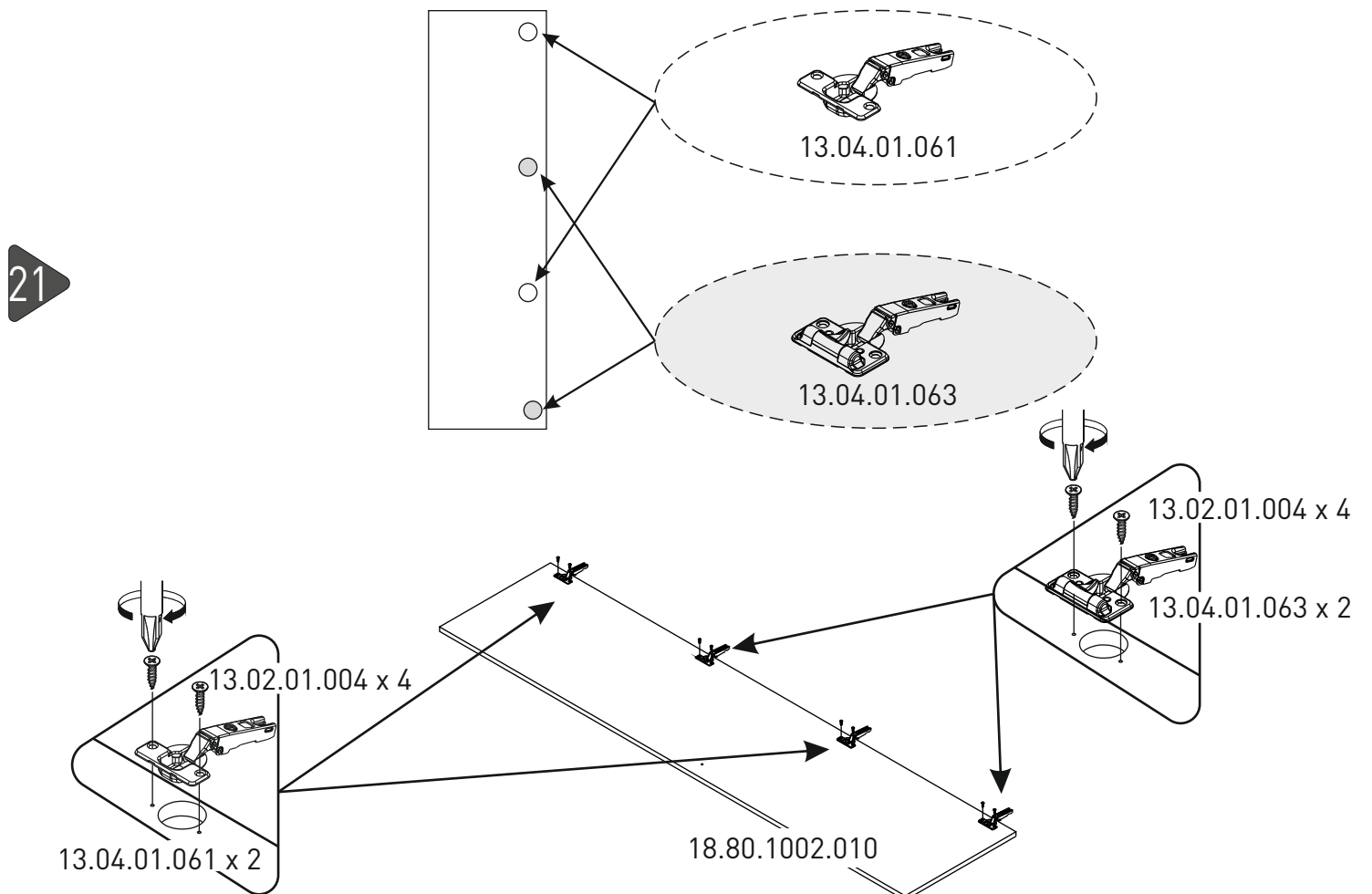
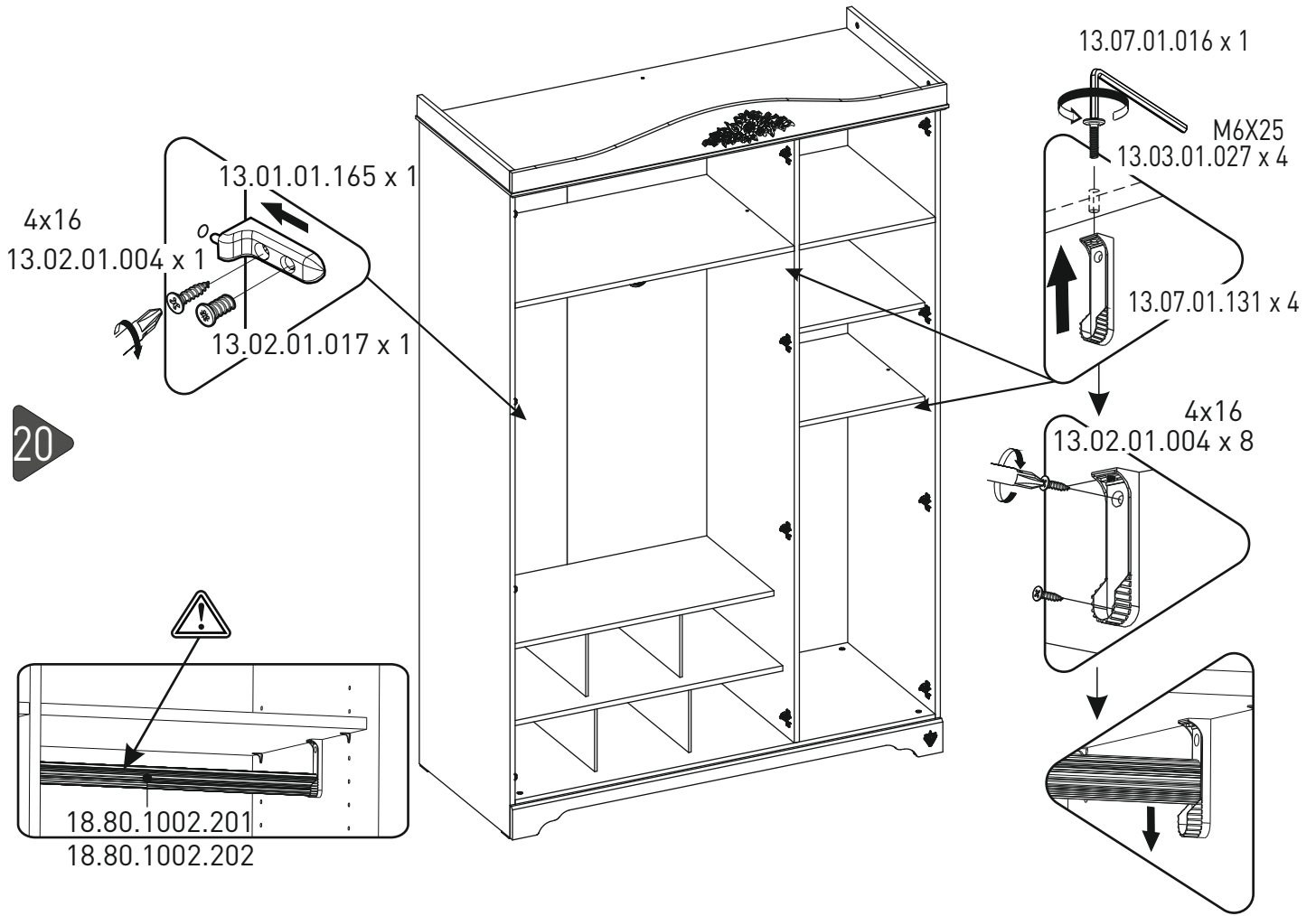


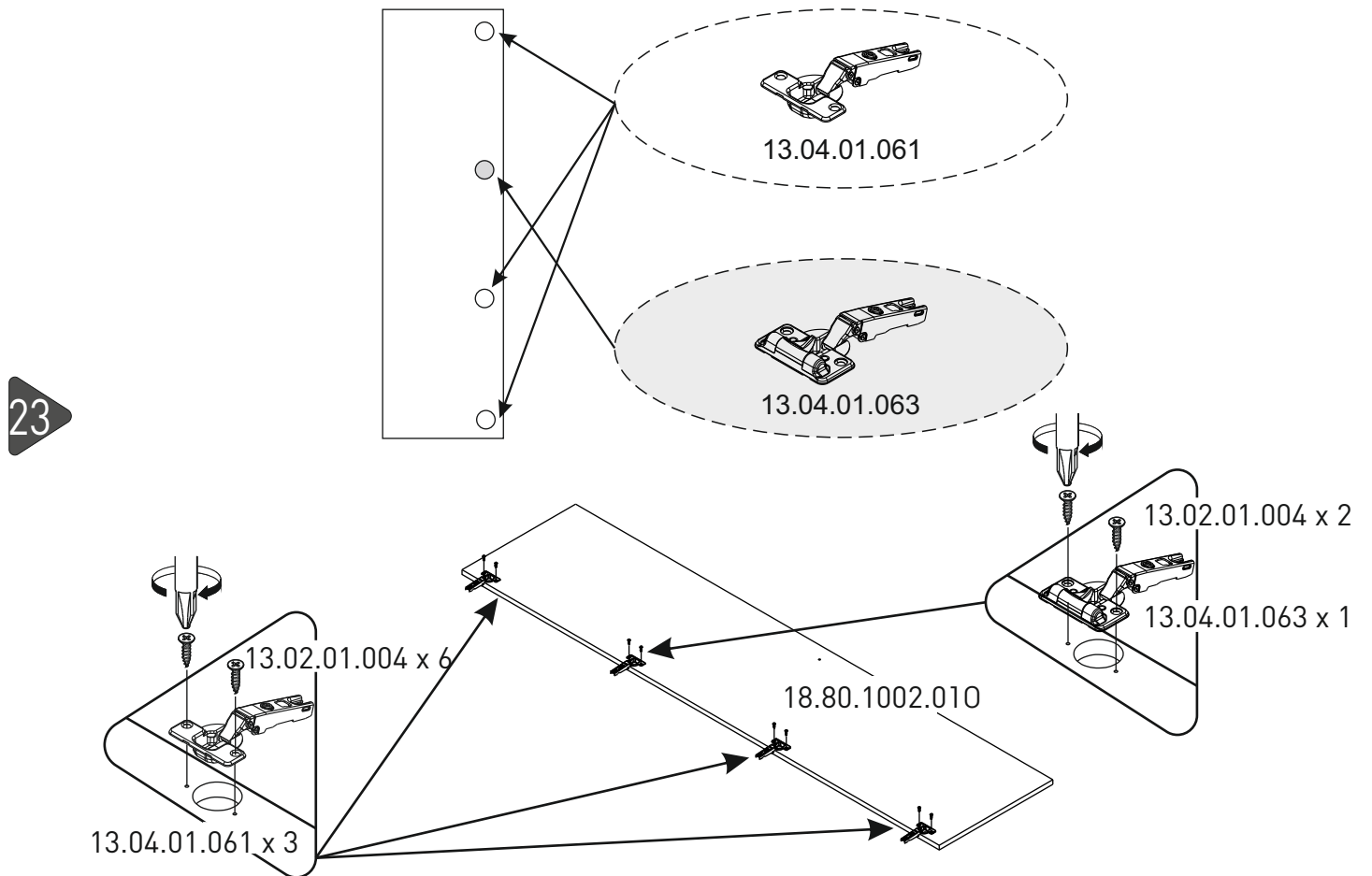
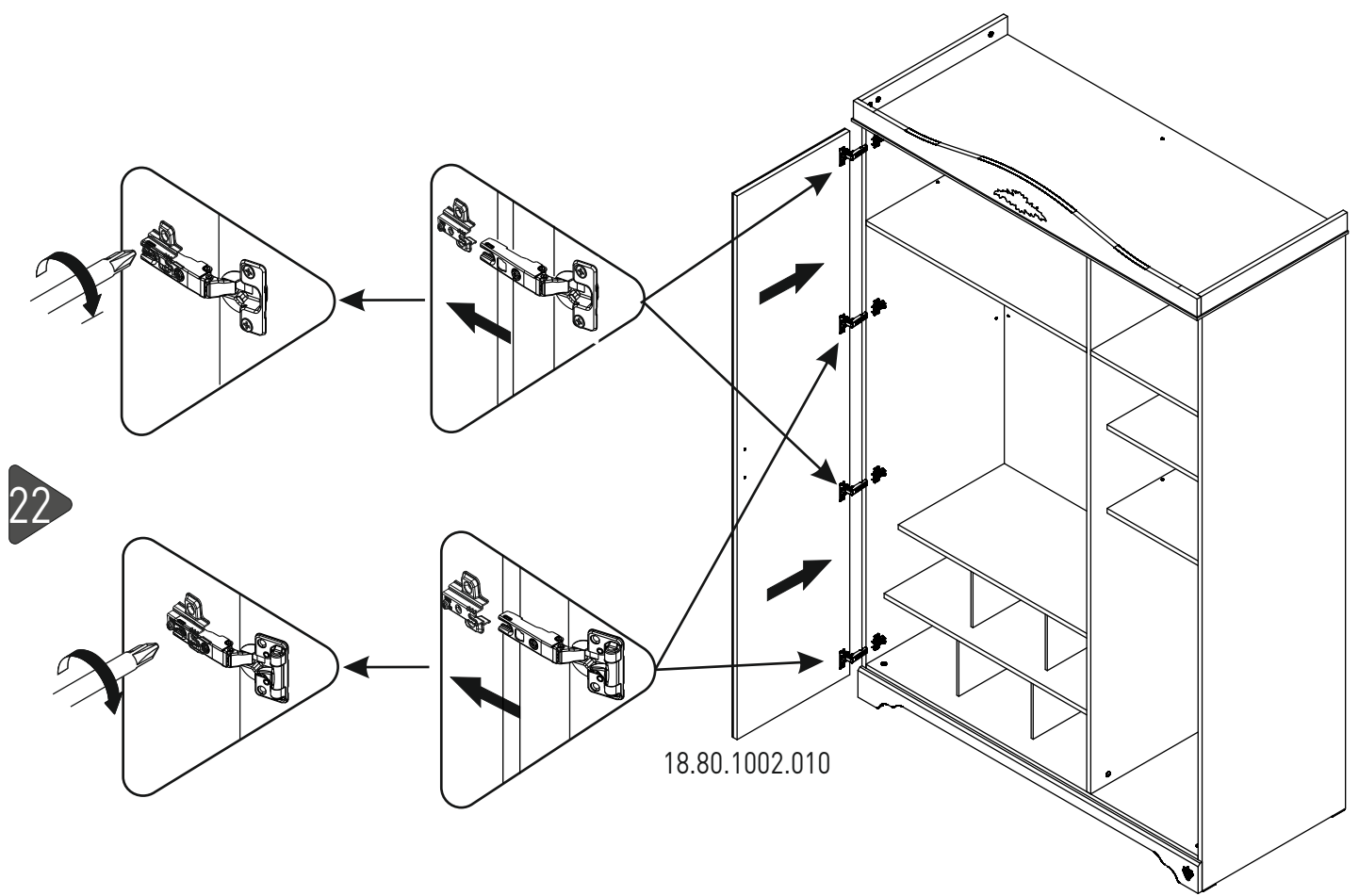
18



19

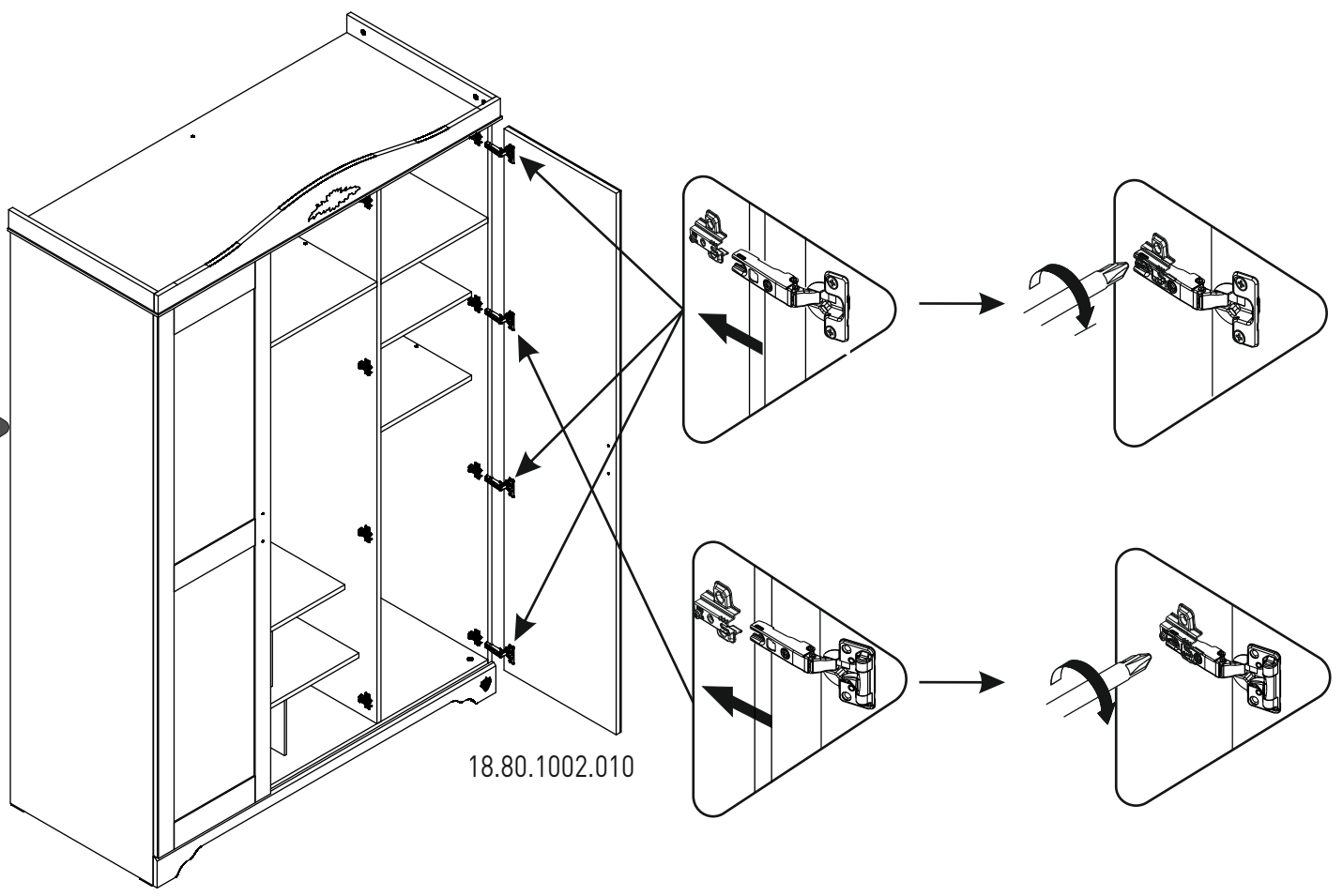




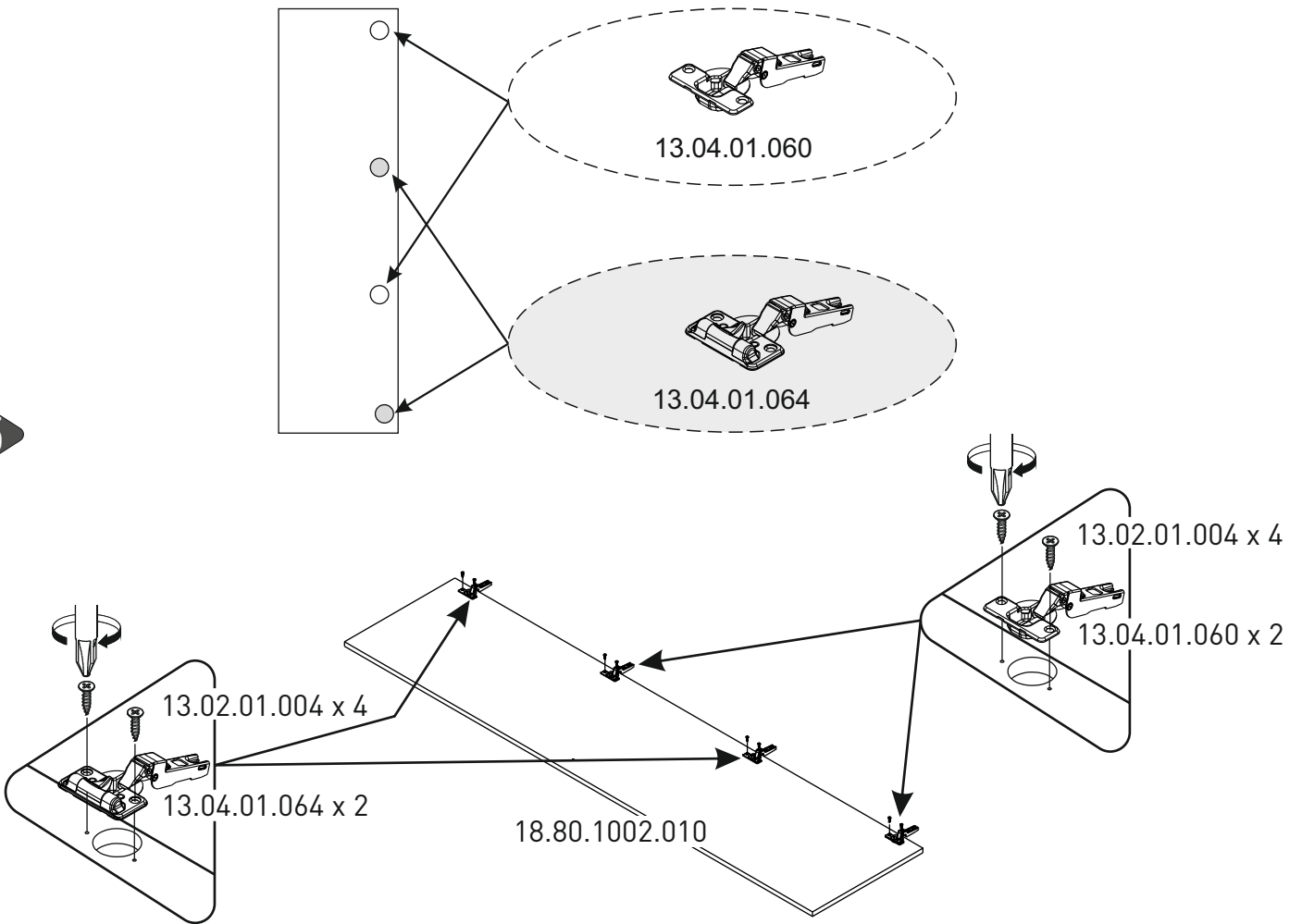




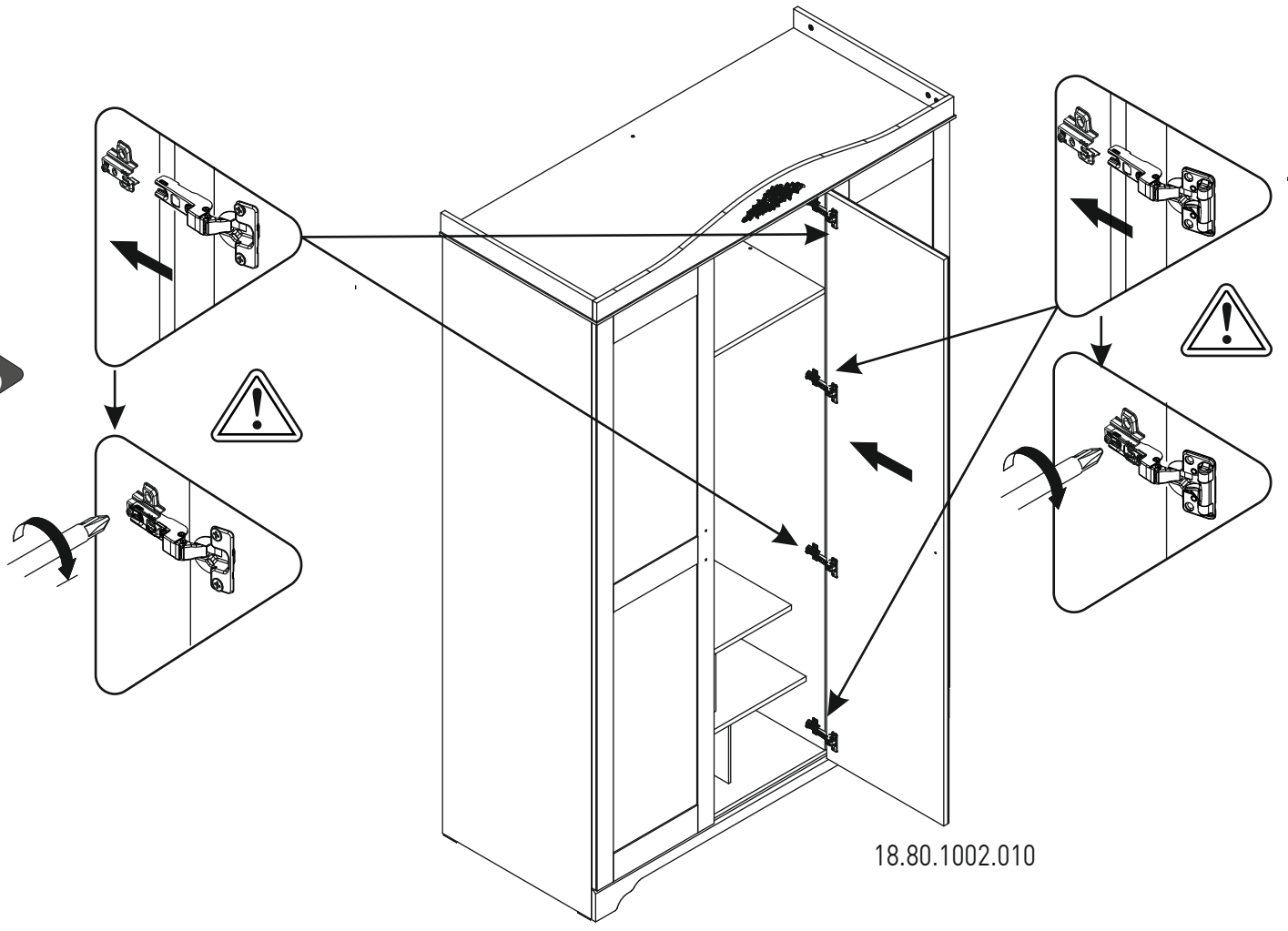
24



25

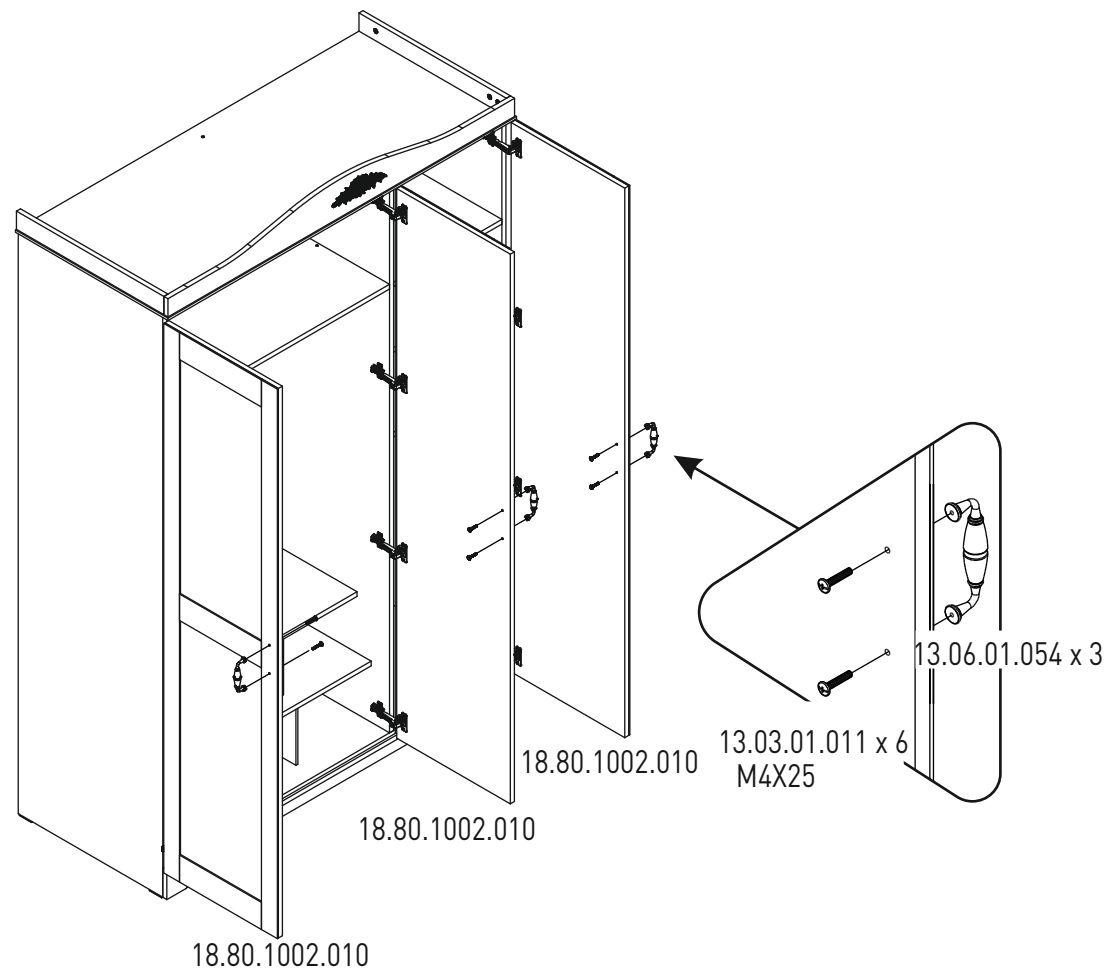


26



18.80.1002.010

27



18.80.1002.010

18.80.1002.010

18.80.1002.010

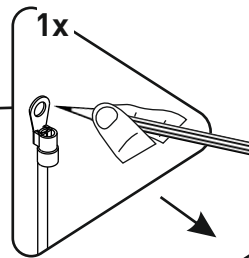
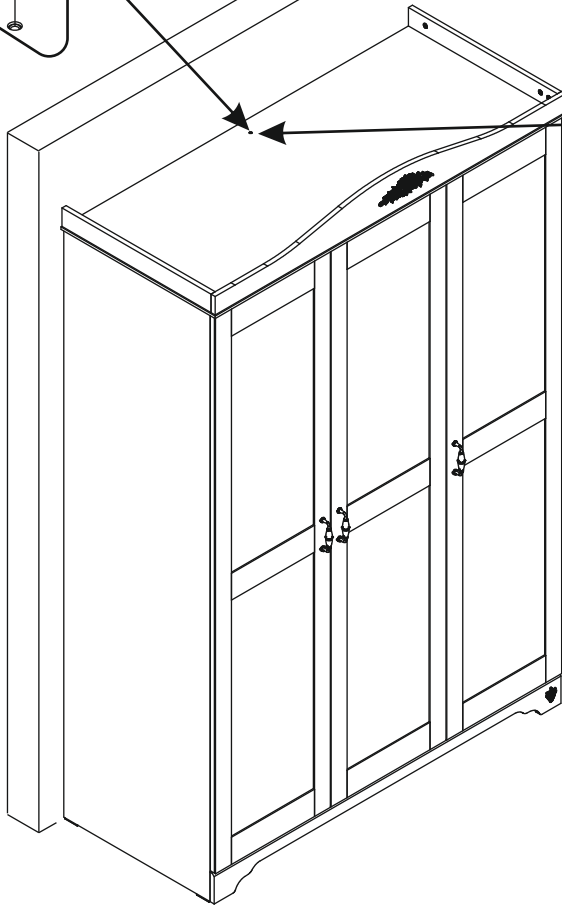
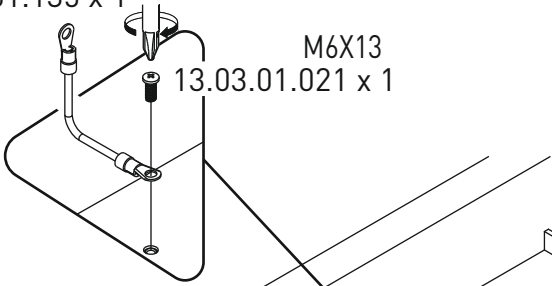
13.03.01.011 x 6  
M4X25

13.06.01.054 x 3

13.07.01.135 x 1

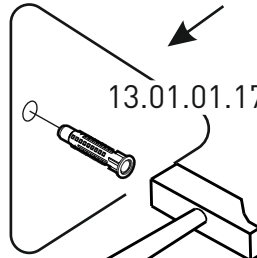
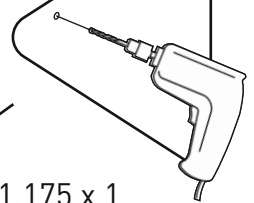
M6X13

13.03.01.021 x 1

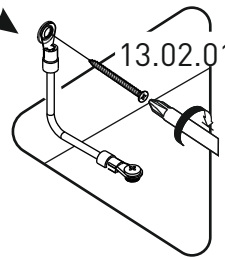


Ø8  
5/16"

1x



13.01.01.175 x 1



4x70

13.02.01.011 x 1

28

