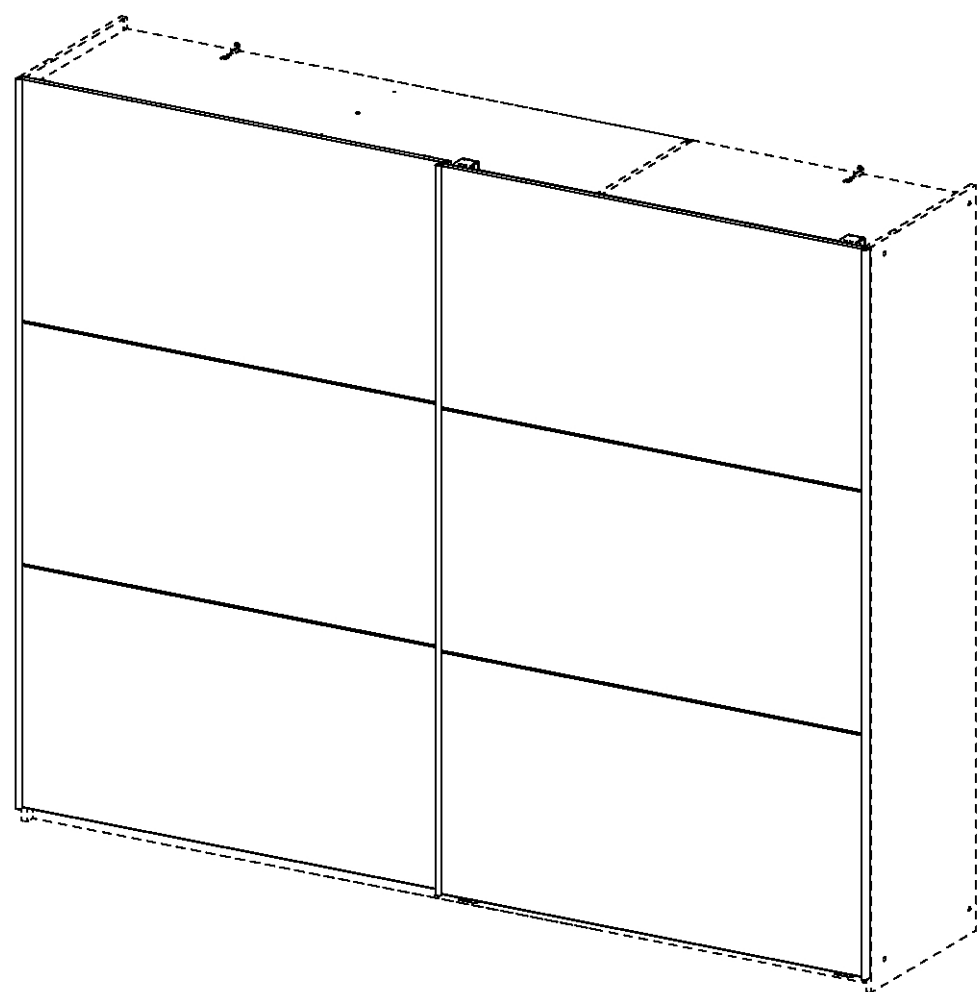
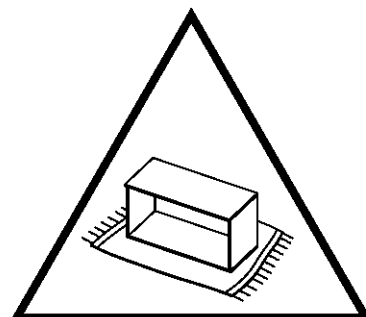
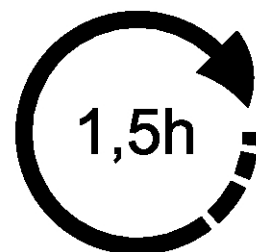
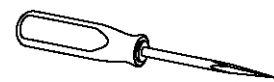
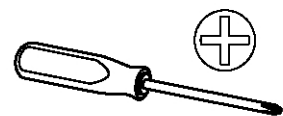
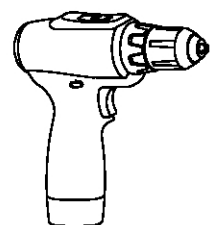
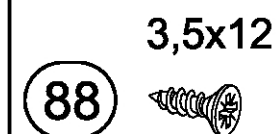


M9950\_01

rauch



52x



6x

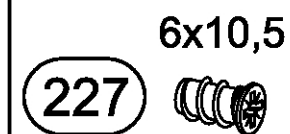
48x15x1,5



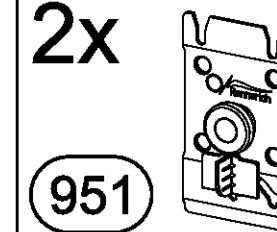
6x



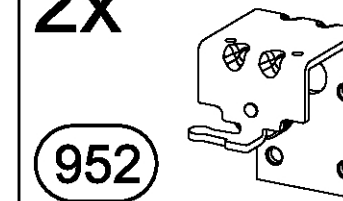
24x



2x



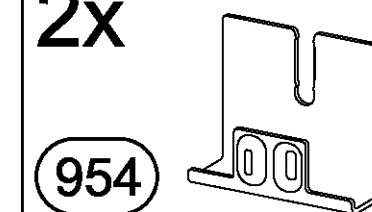
2x



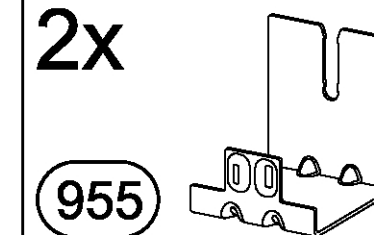
4x



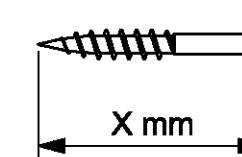
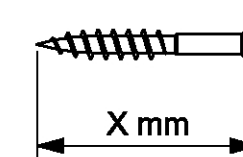
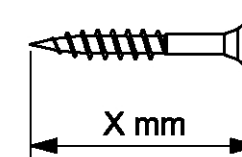
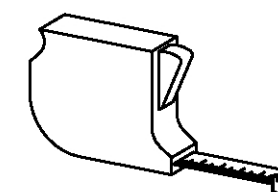
2x



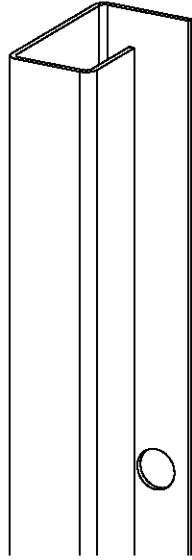
2x



1x



GL010



PR010



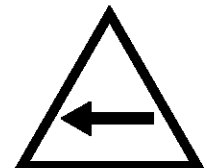
GL010

PR010

TU030

TU020

TU010



GL010


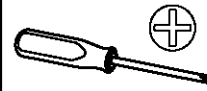
GL010

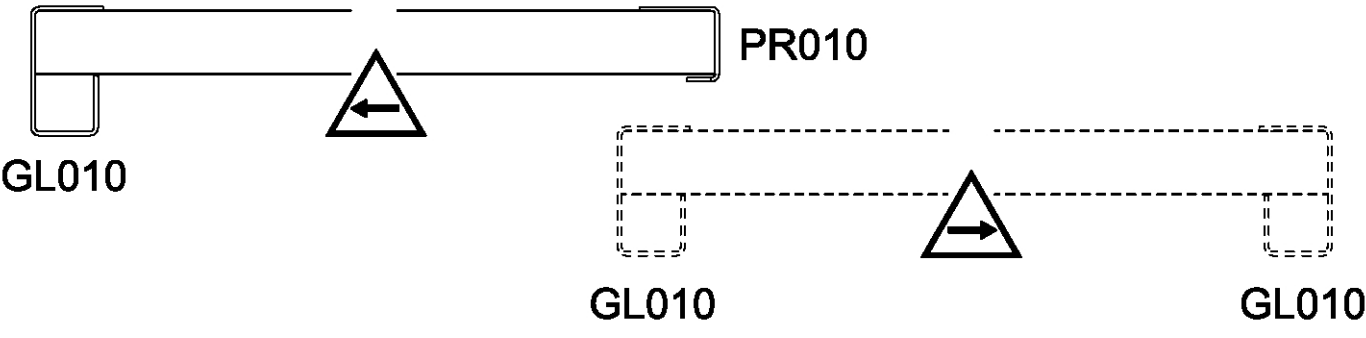
TU060


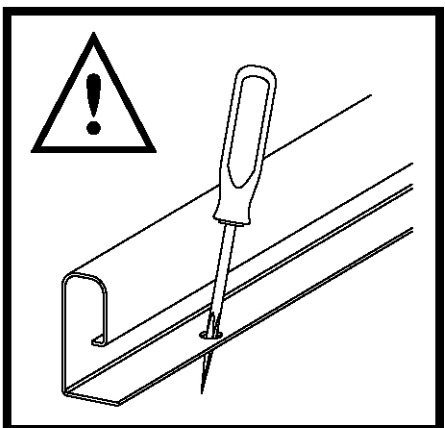
TU050

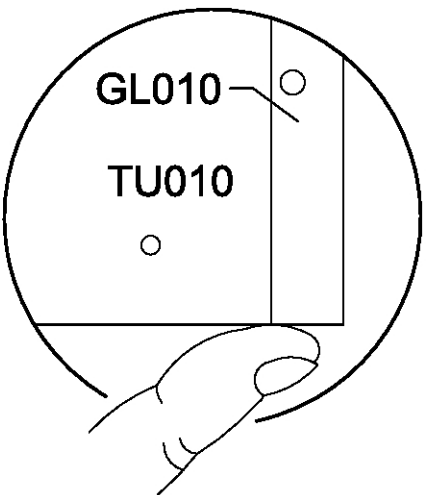
TU040

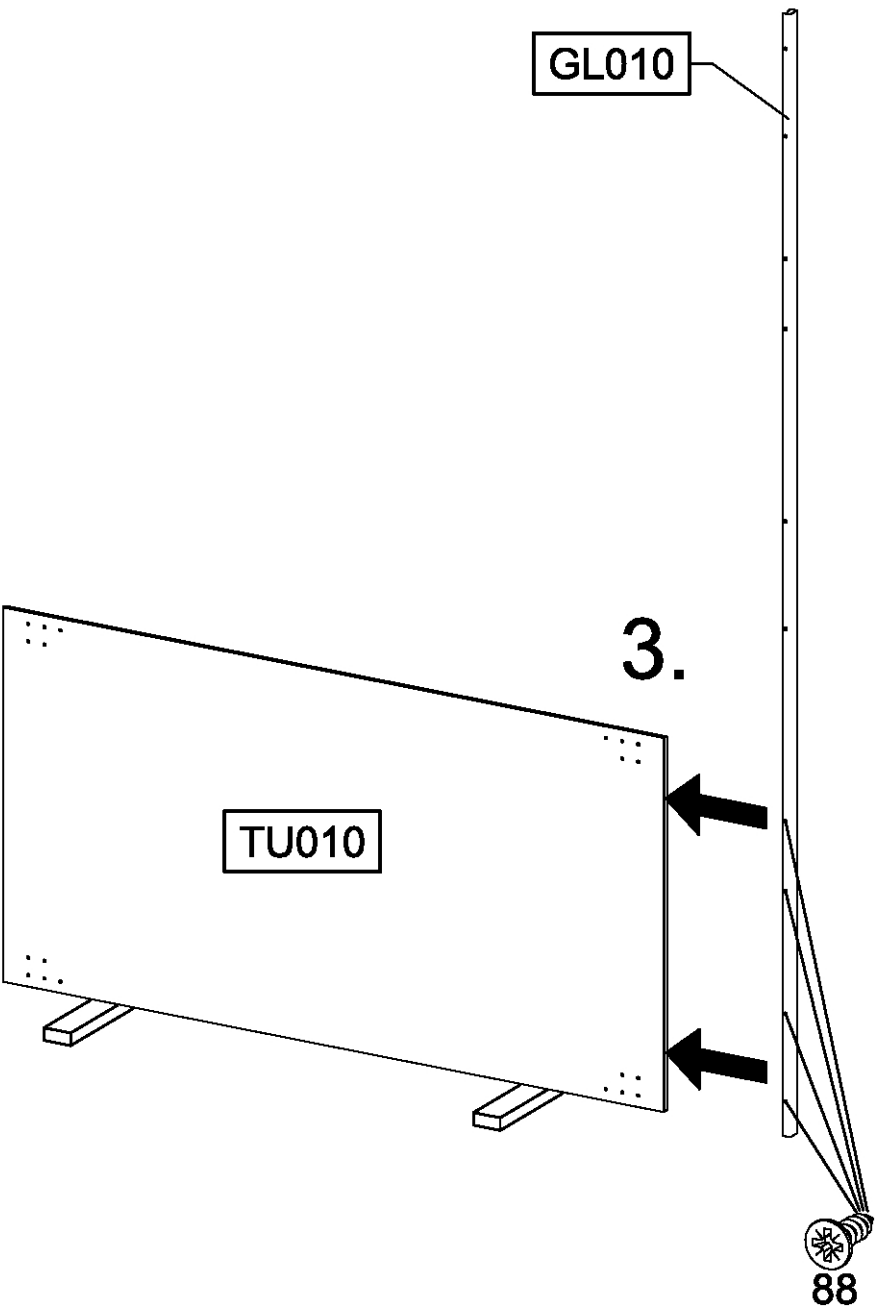




1 **4x** 88 3,5x12  

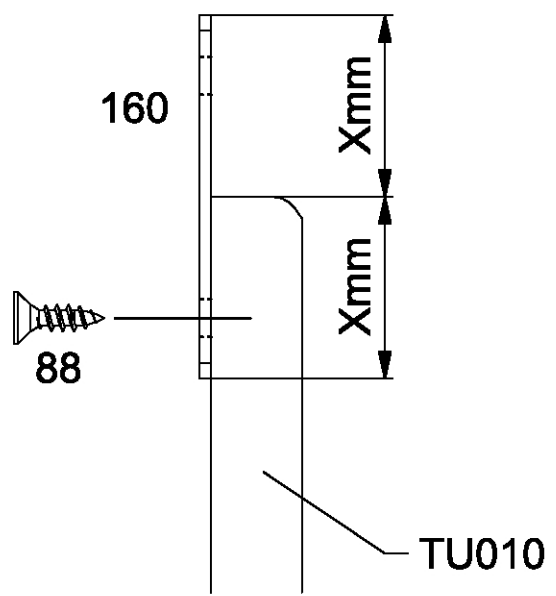


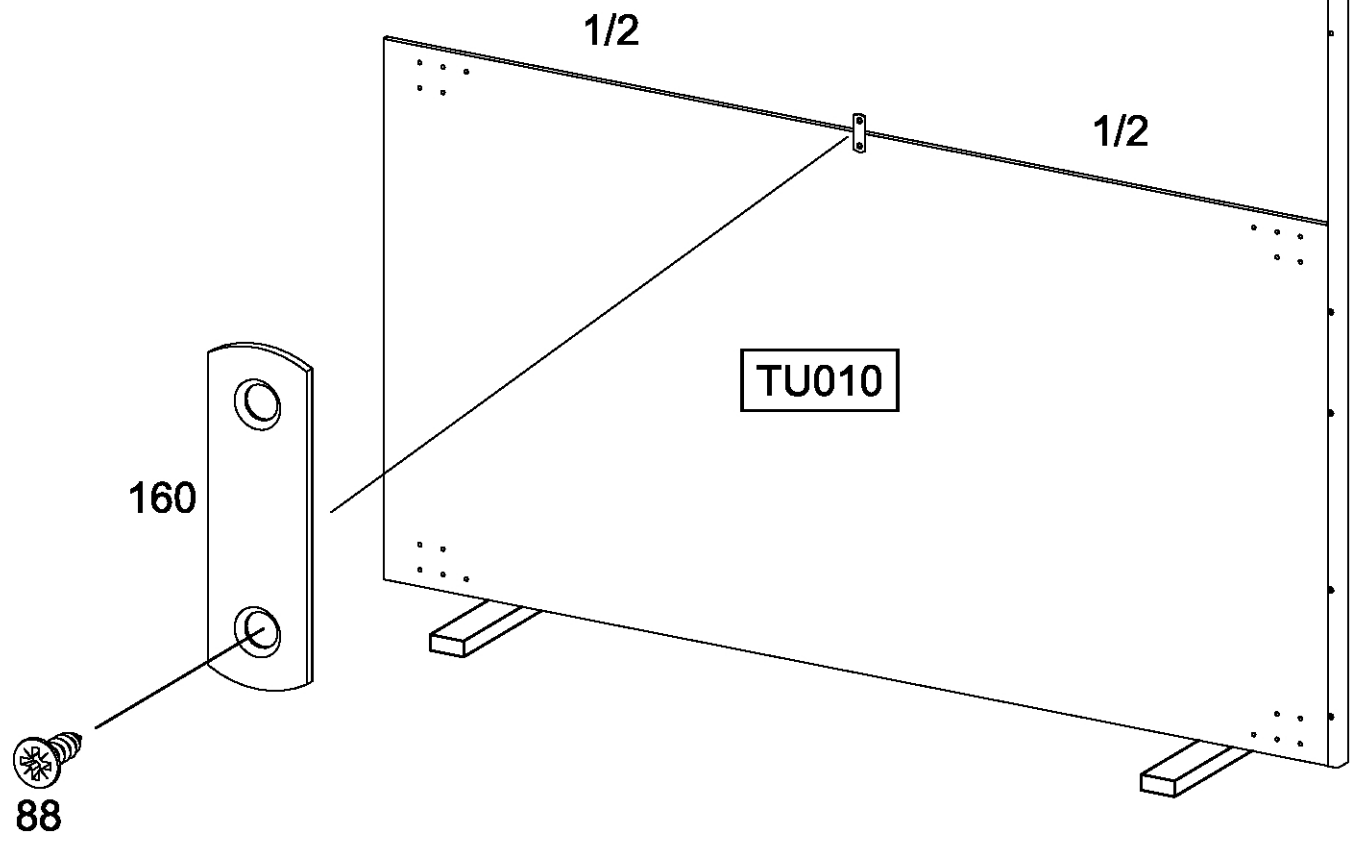
1.  

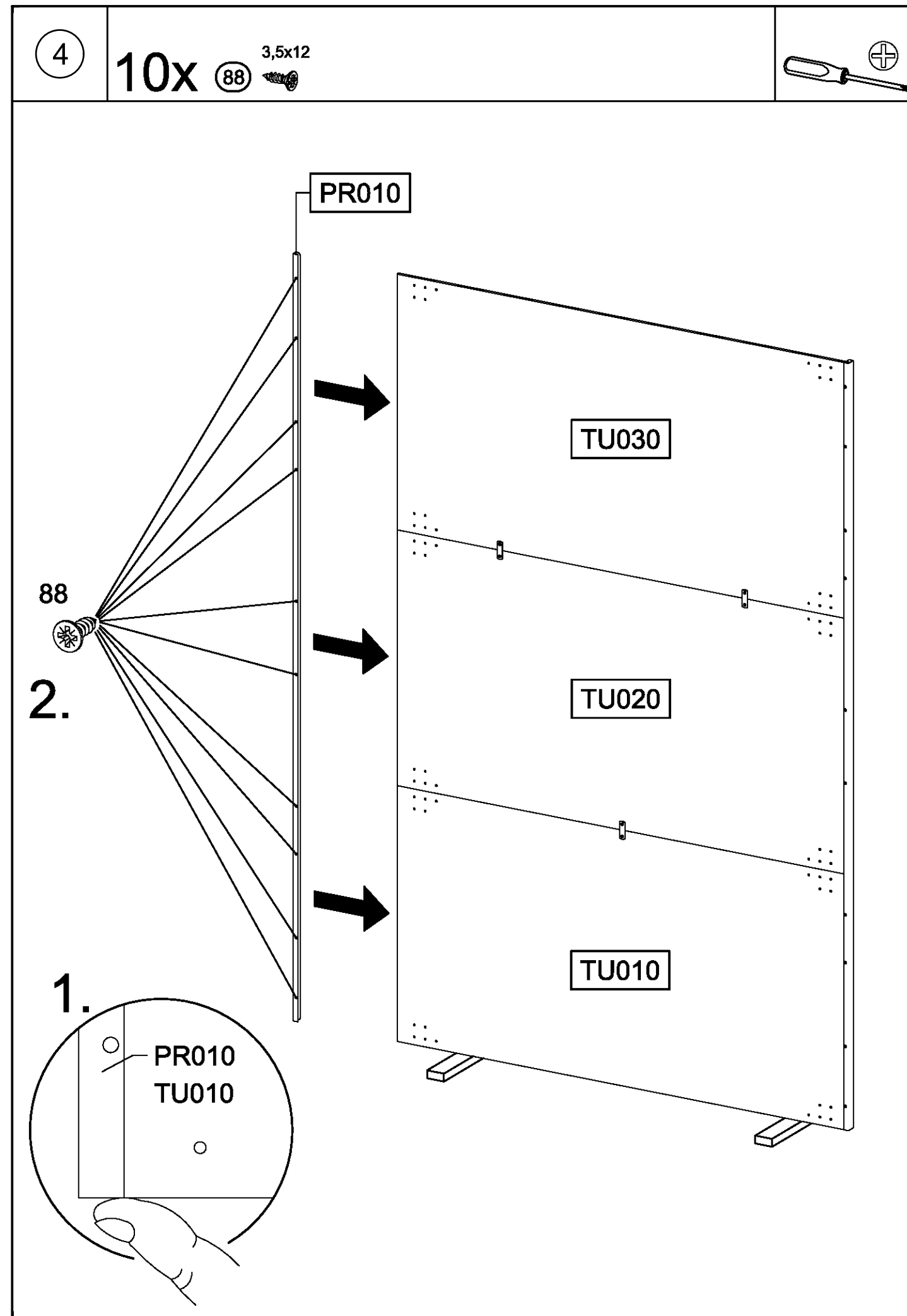
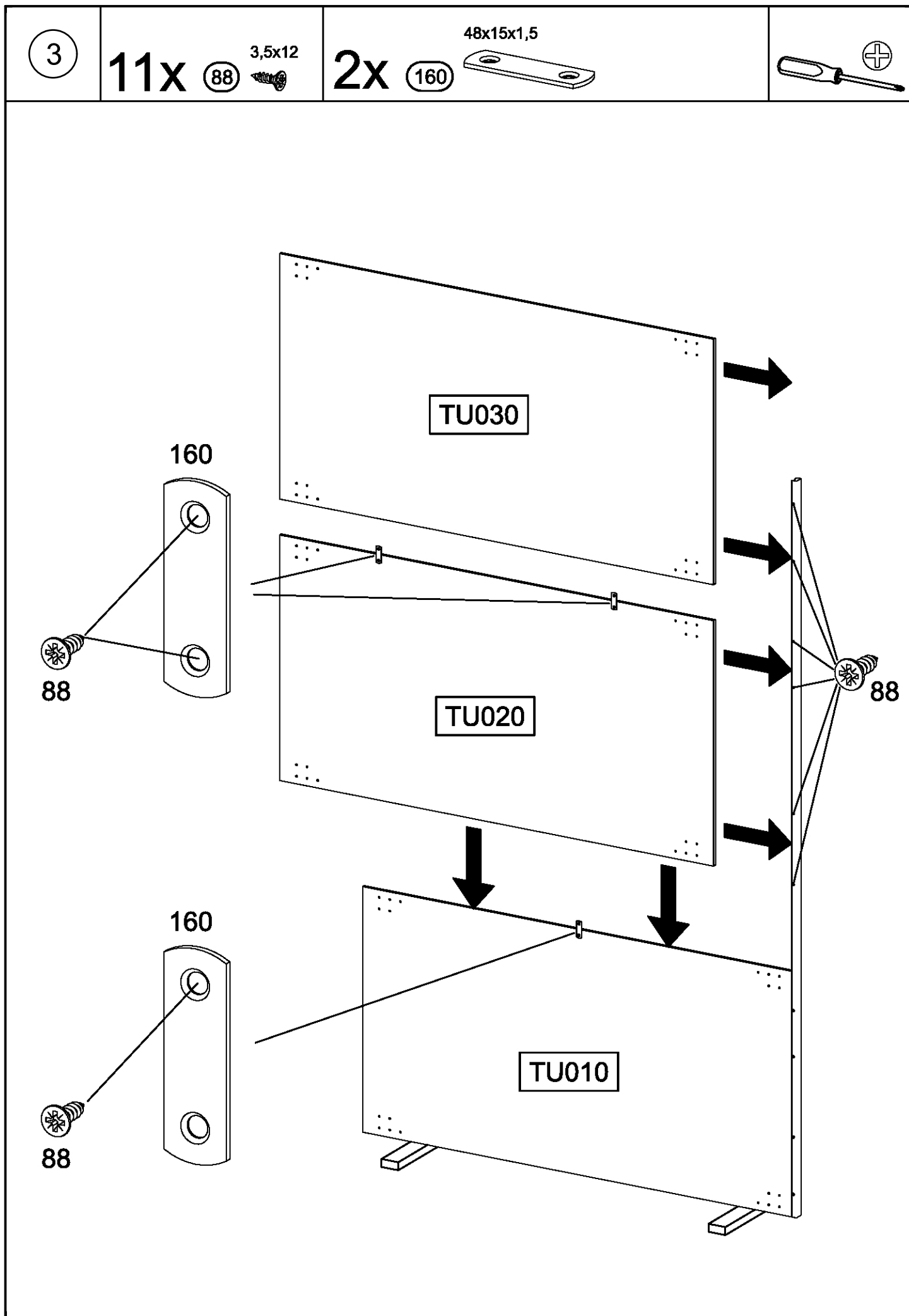
2. 

3. 

2 **1x** 88 3,5x12 **1x** 160 48x15x1,5  

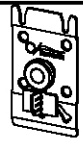




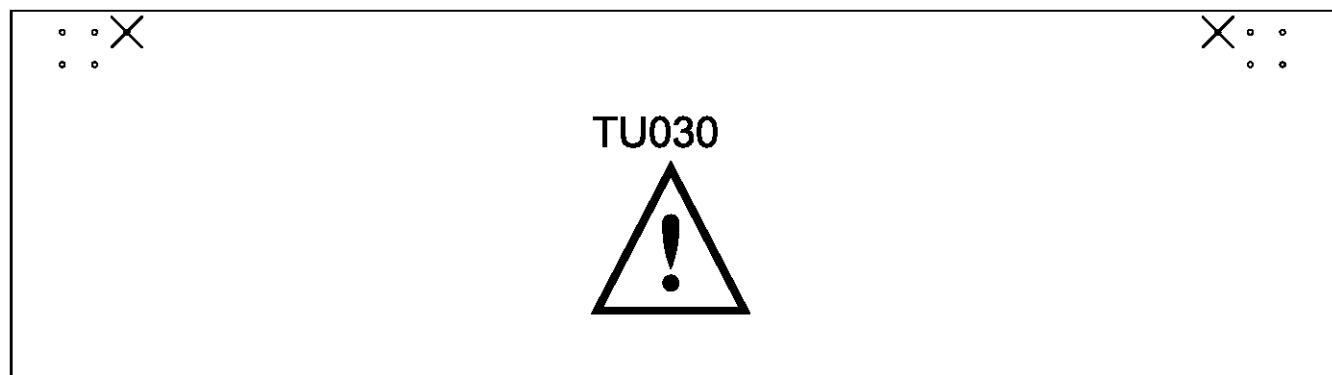
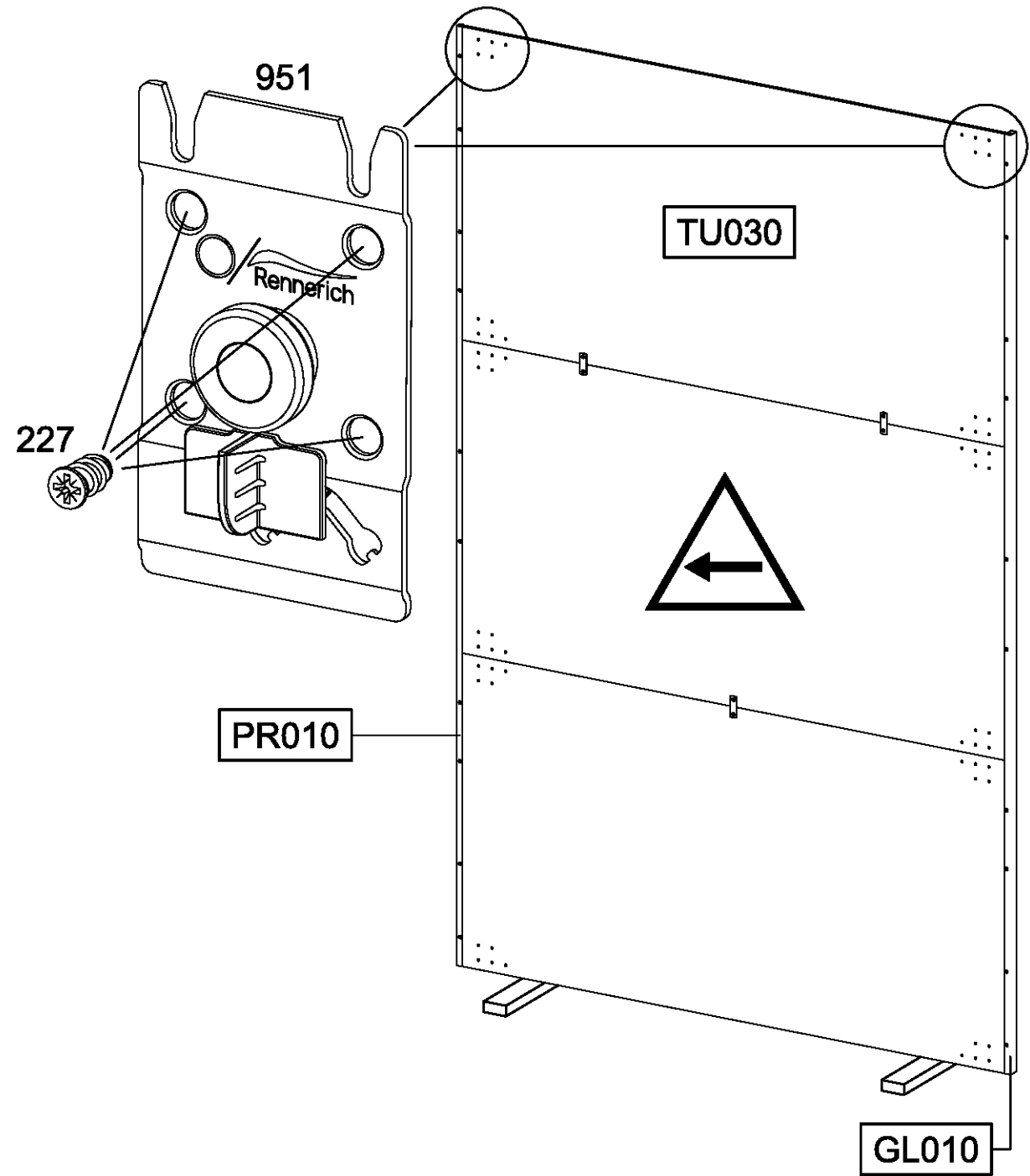
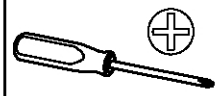
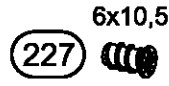


5

2x 951

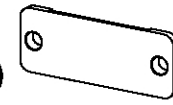


8x 227 6x10,5

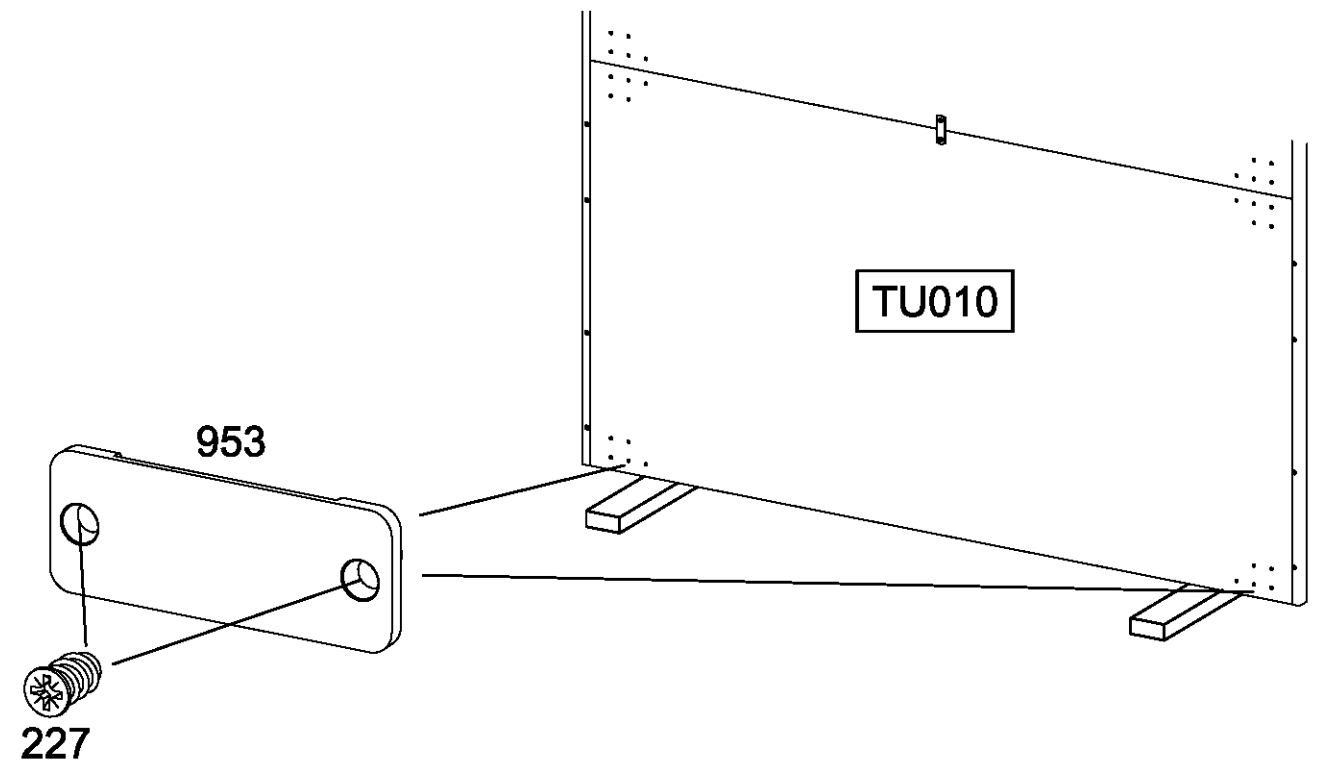
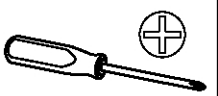
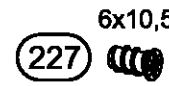


6

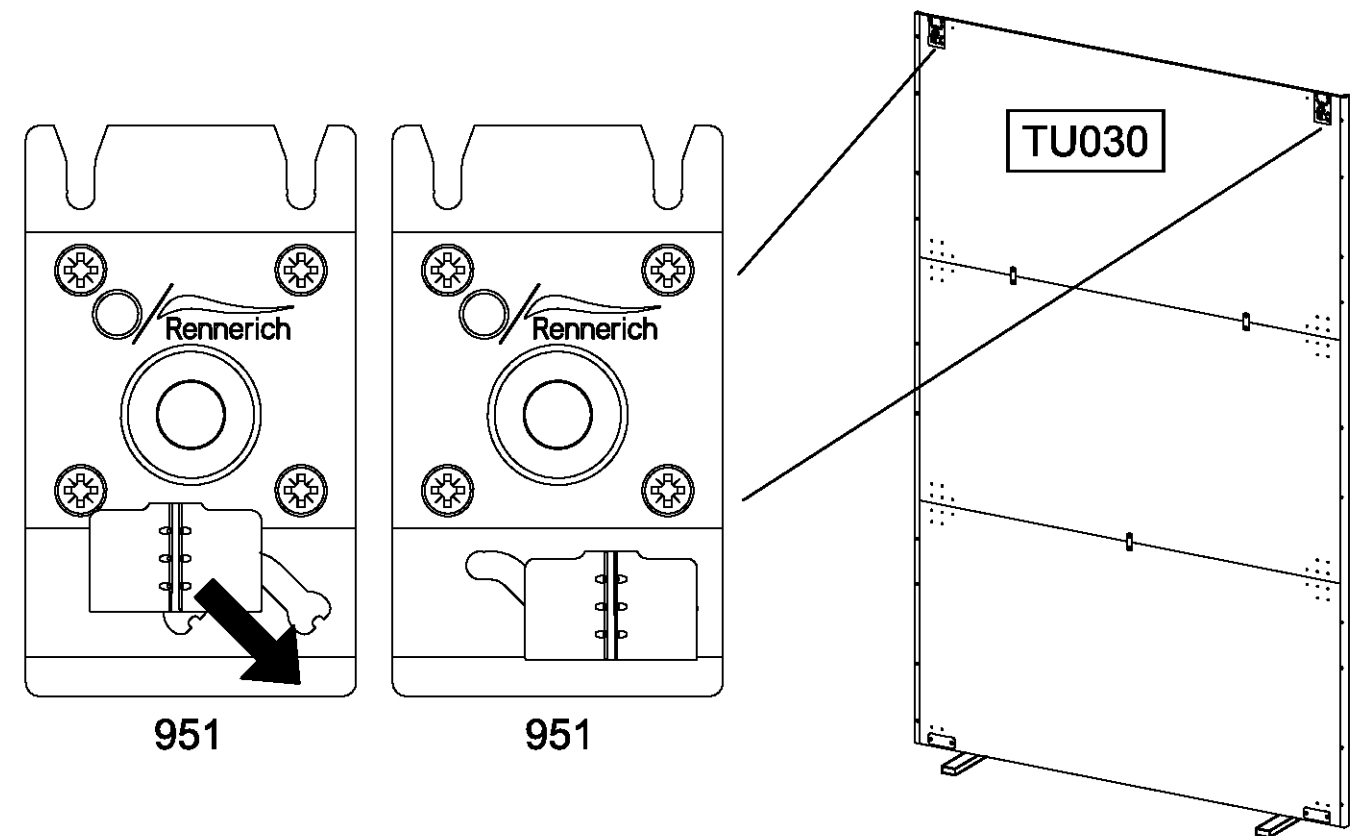
2x 953



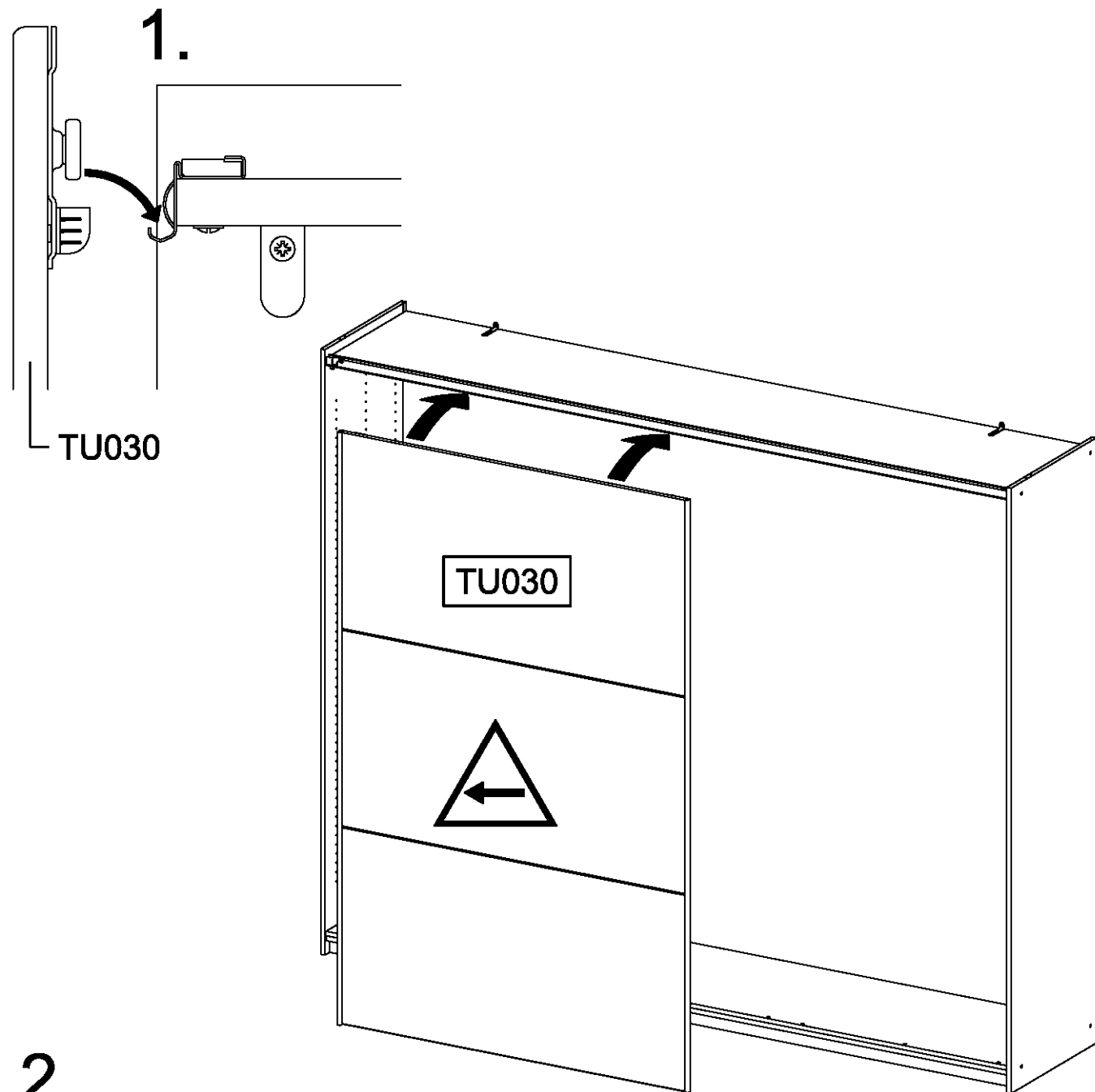
4x 227 6x10,5



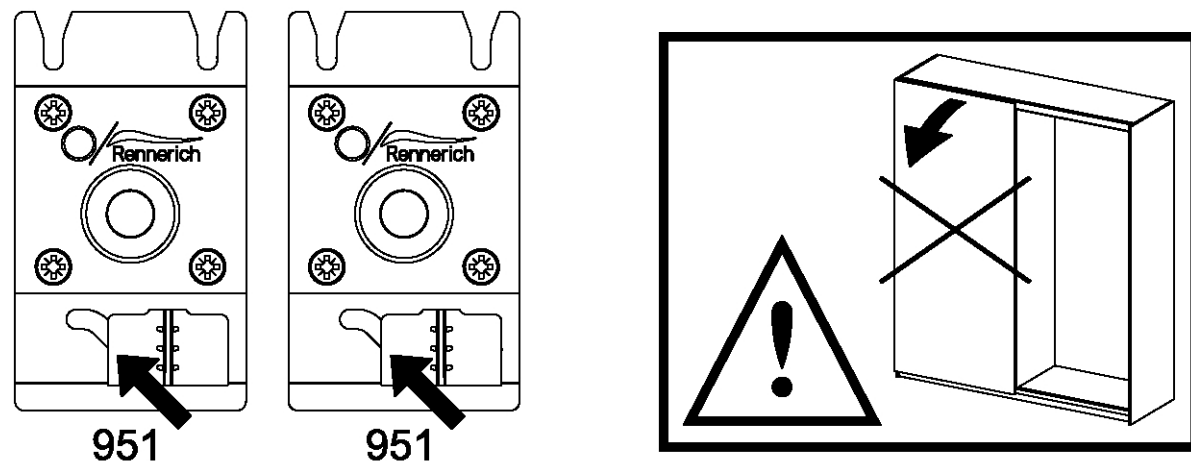
7



8

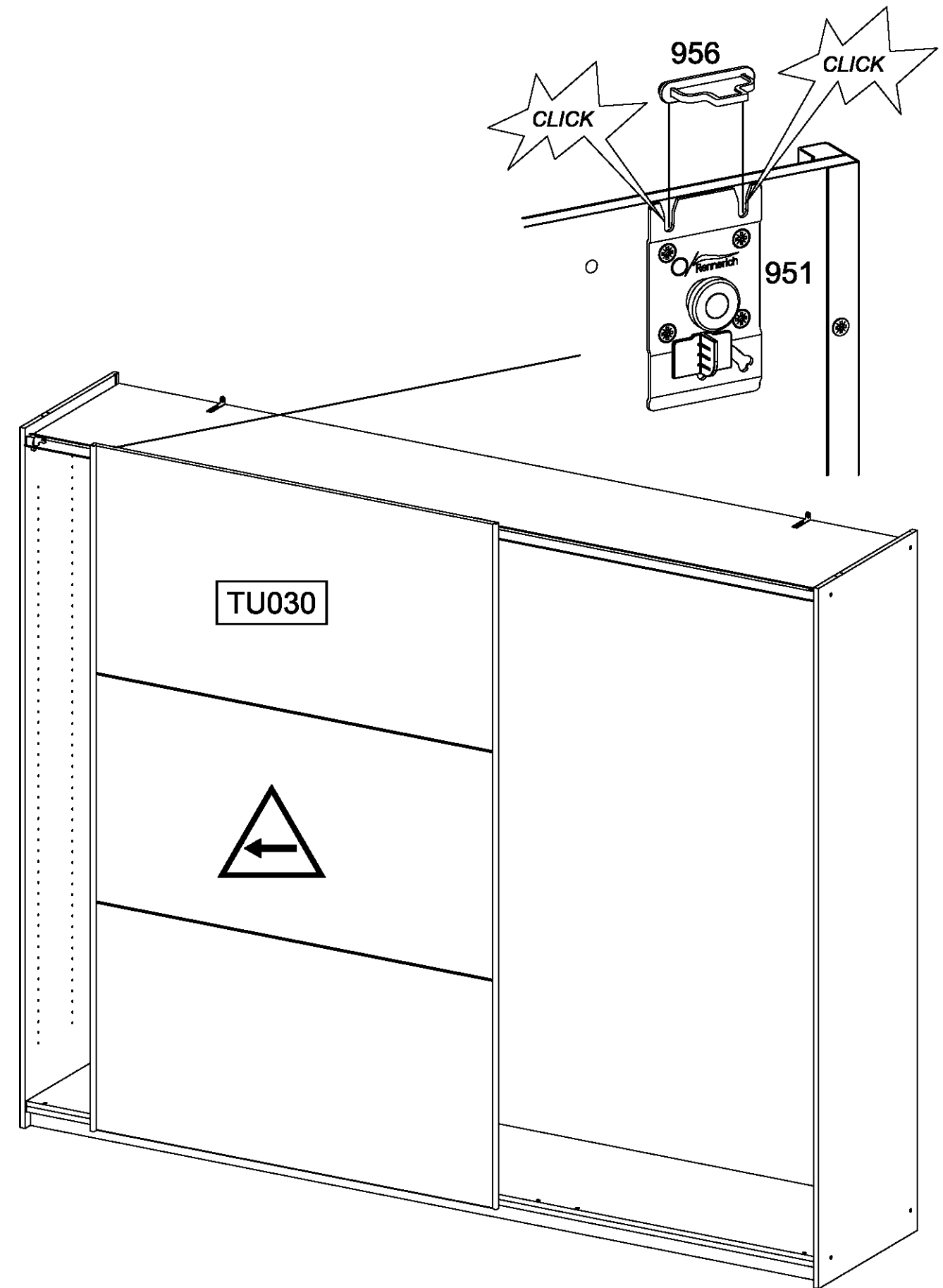
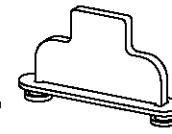


2.



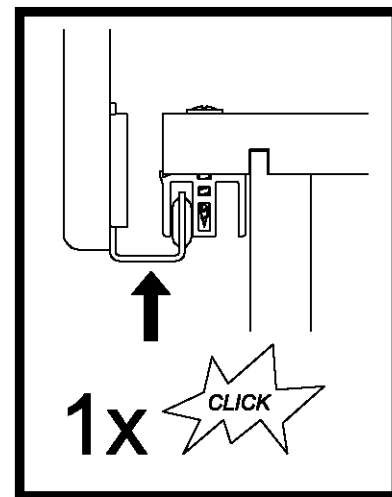
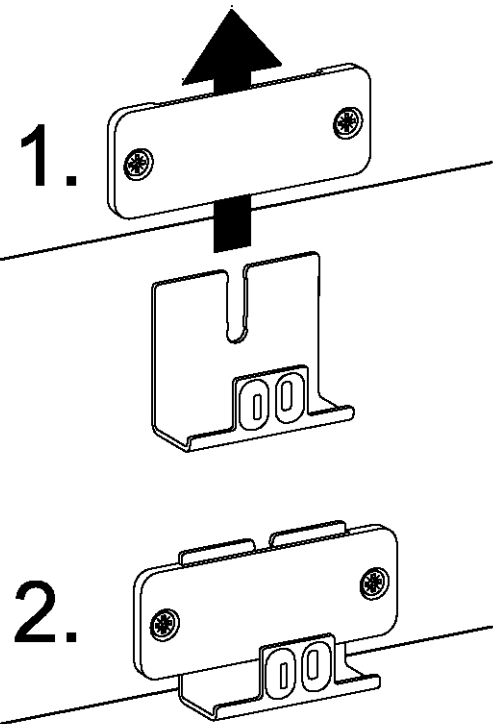
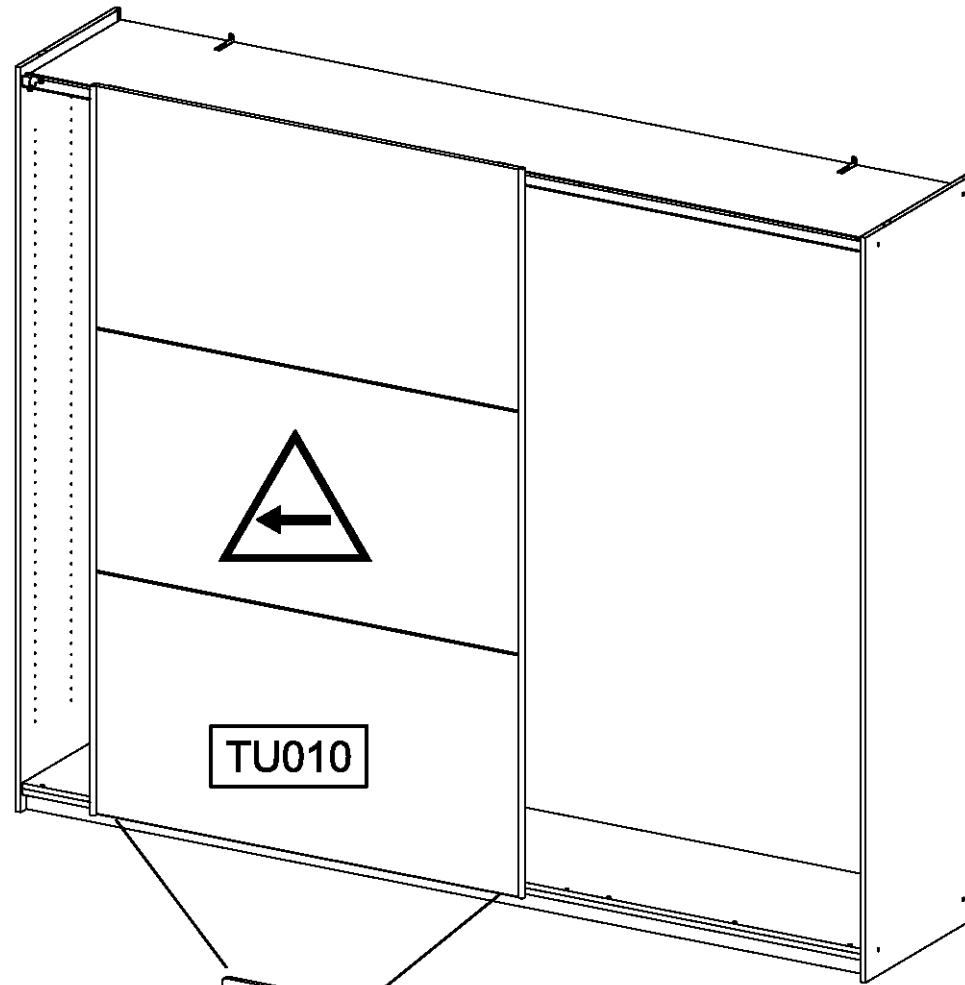
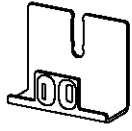
9

1x 956



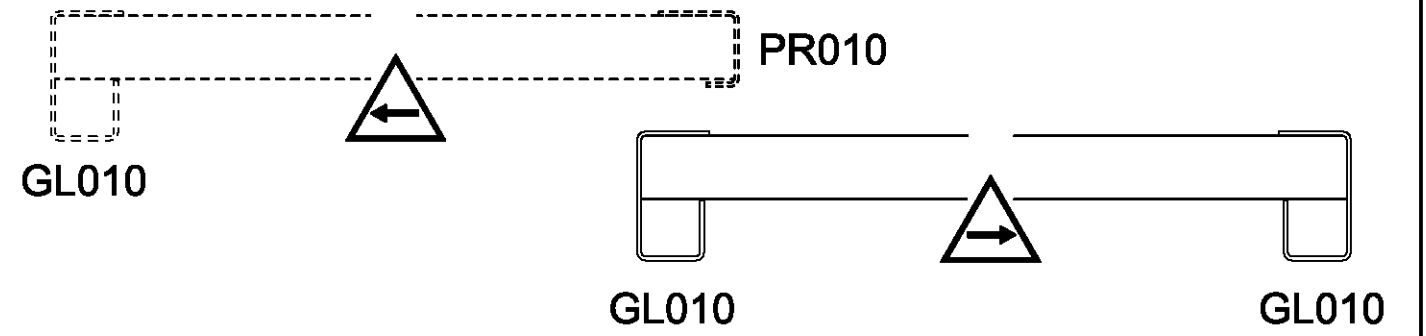
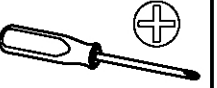
10

2x 954

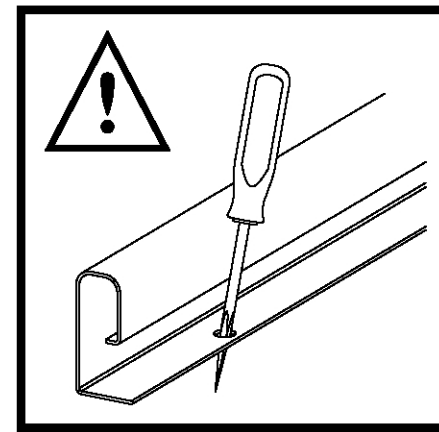


11

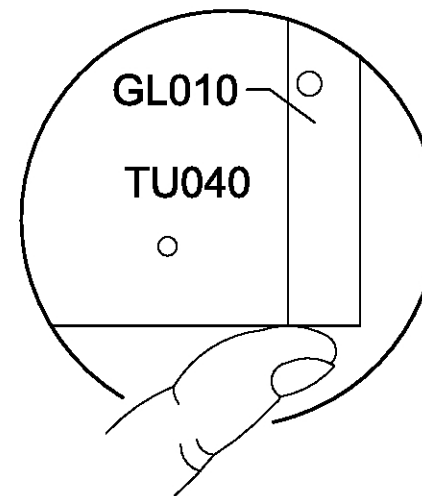
4x 88 3,5x12



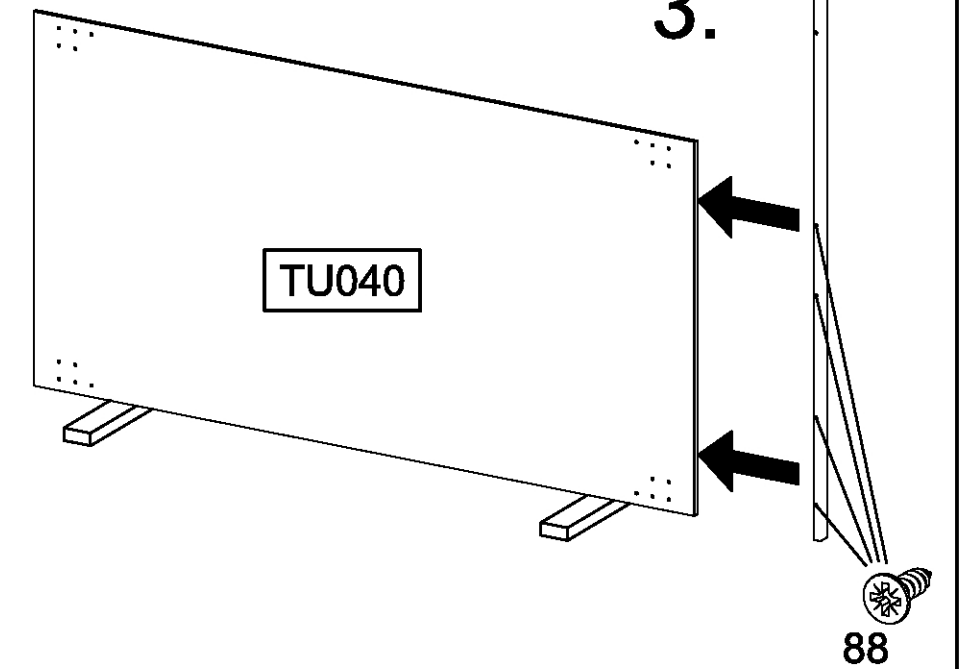
1.

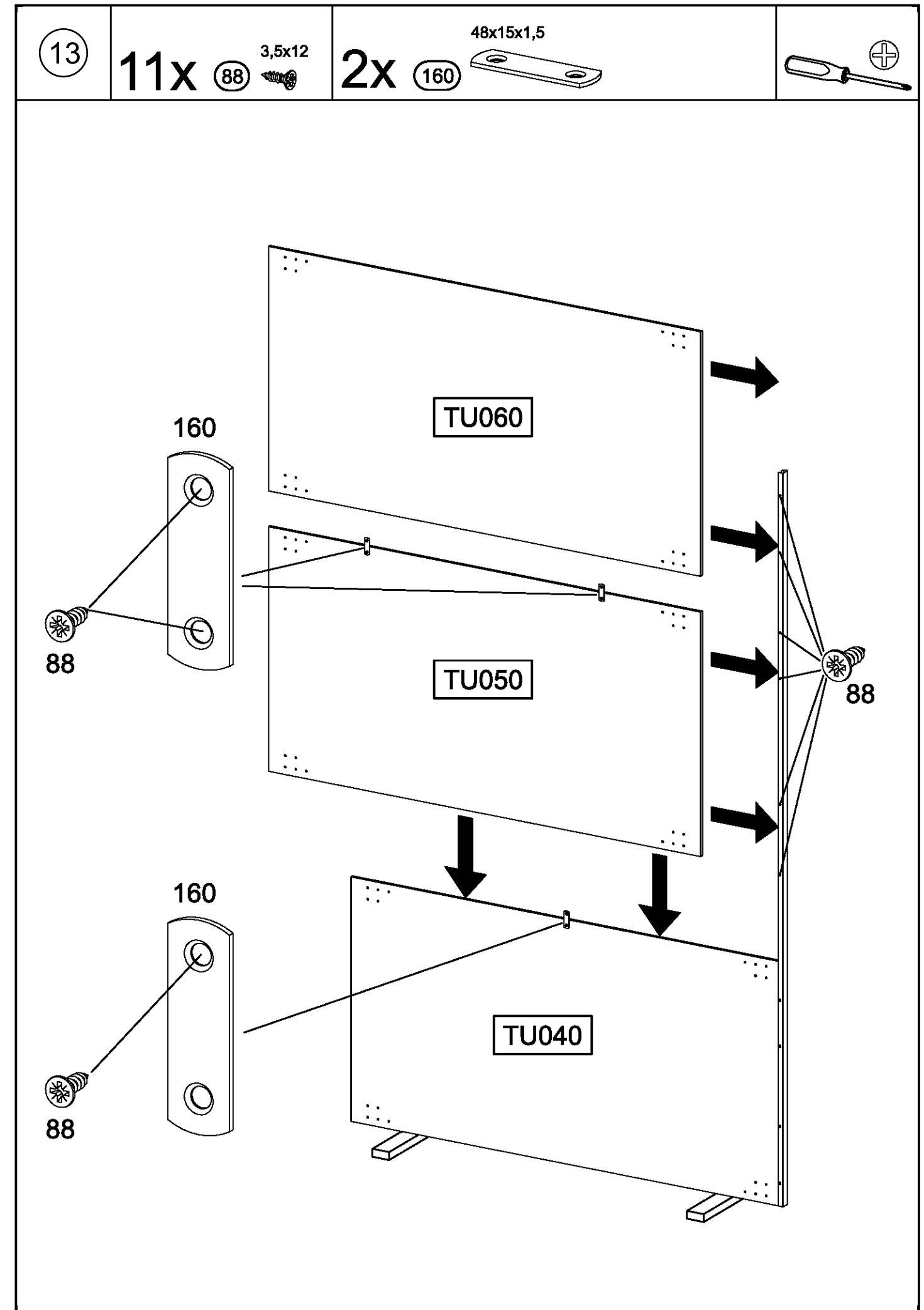
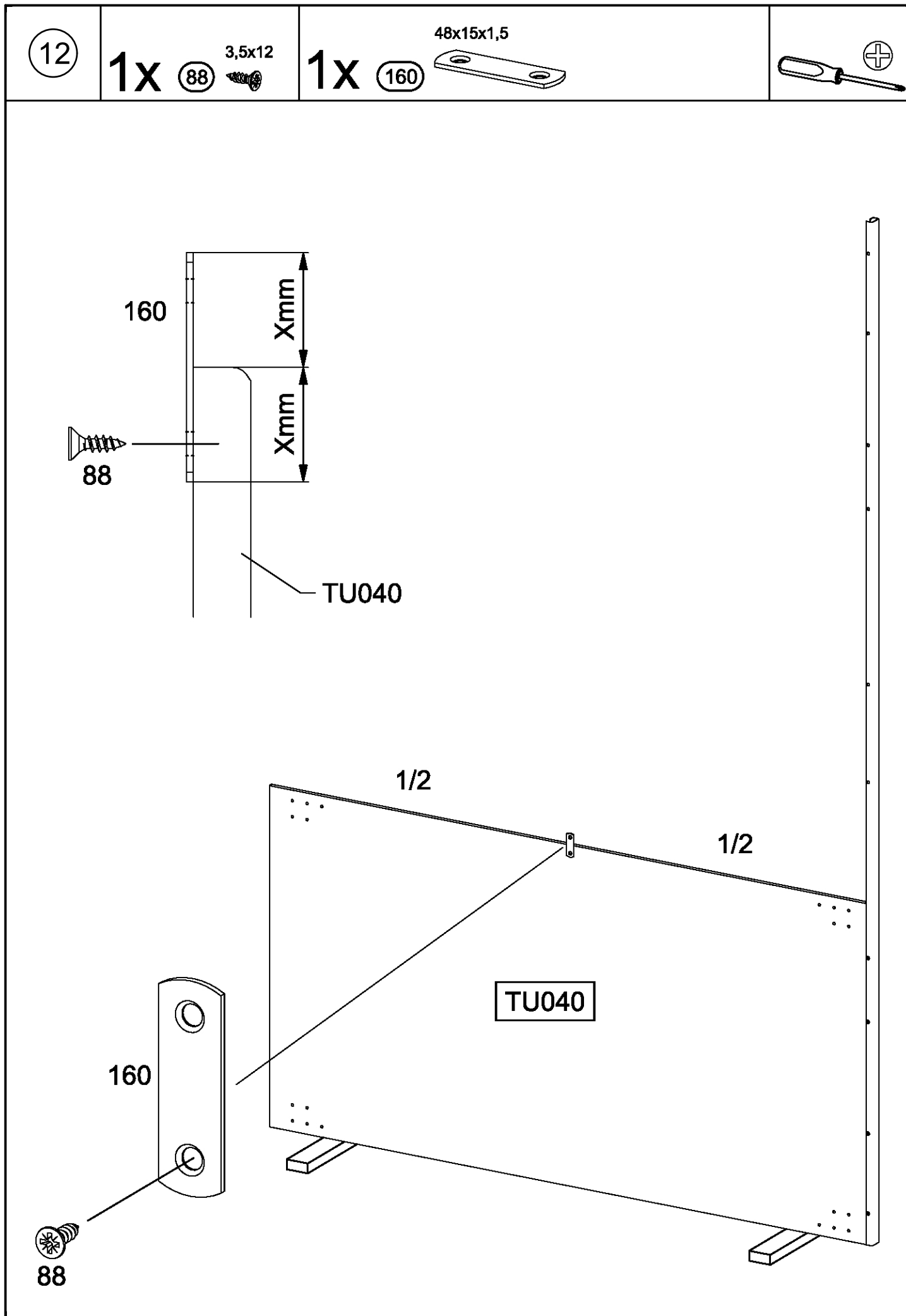


2.



3.

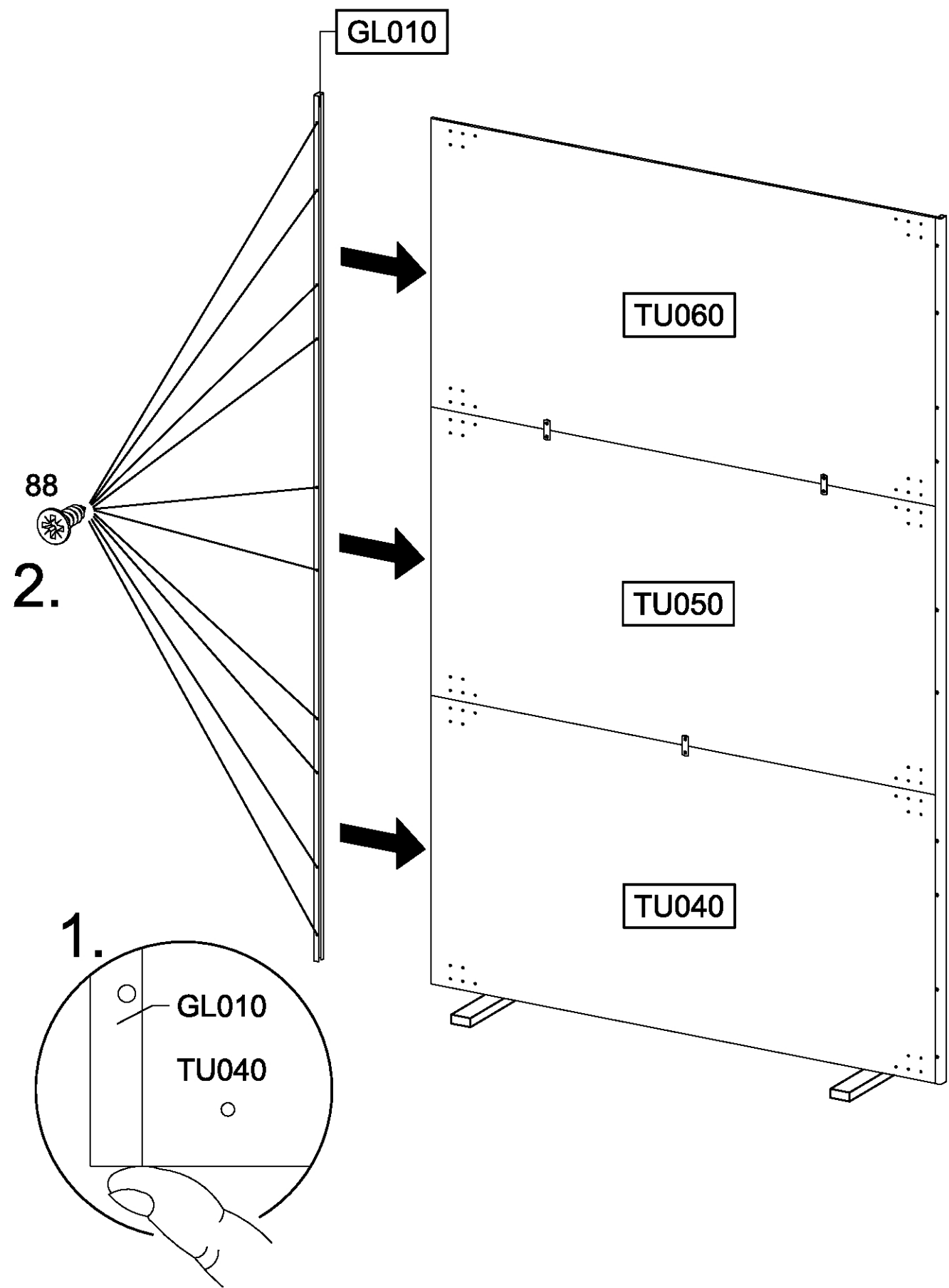
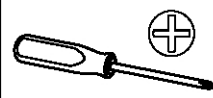






14

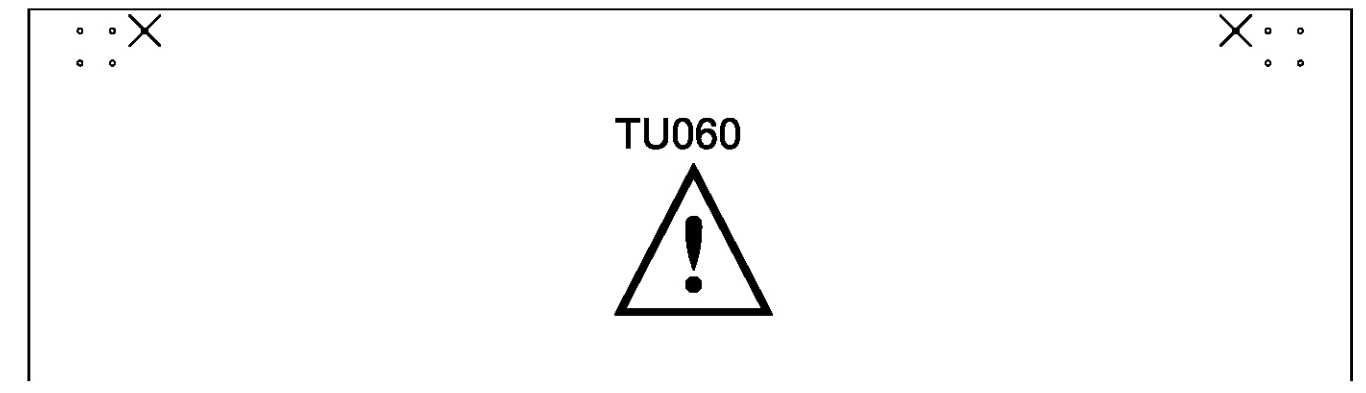
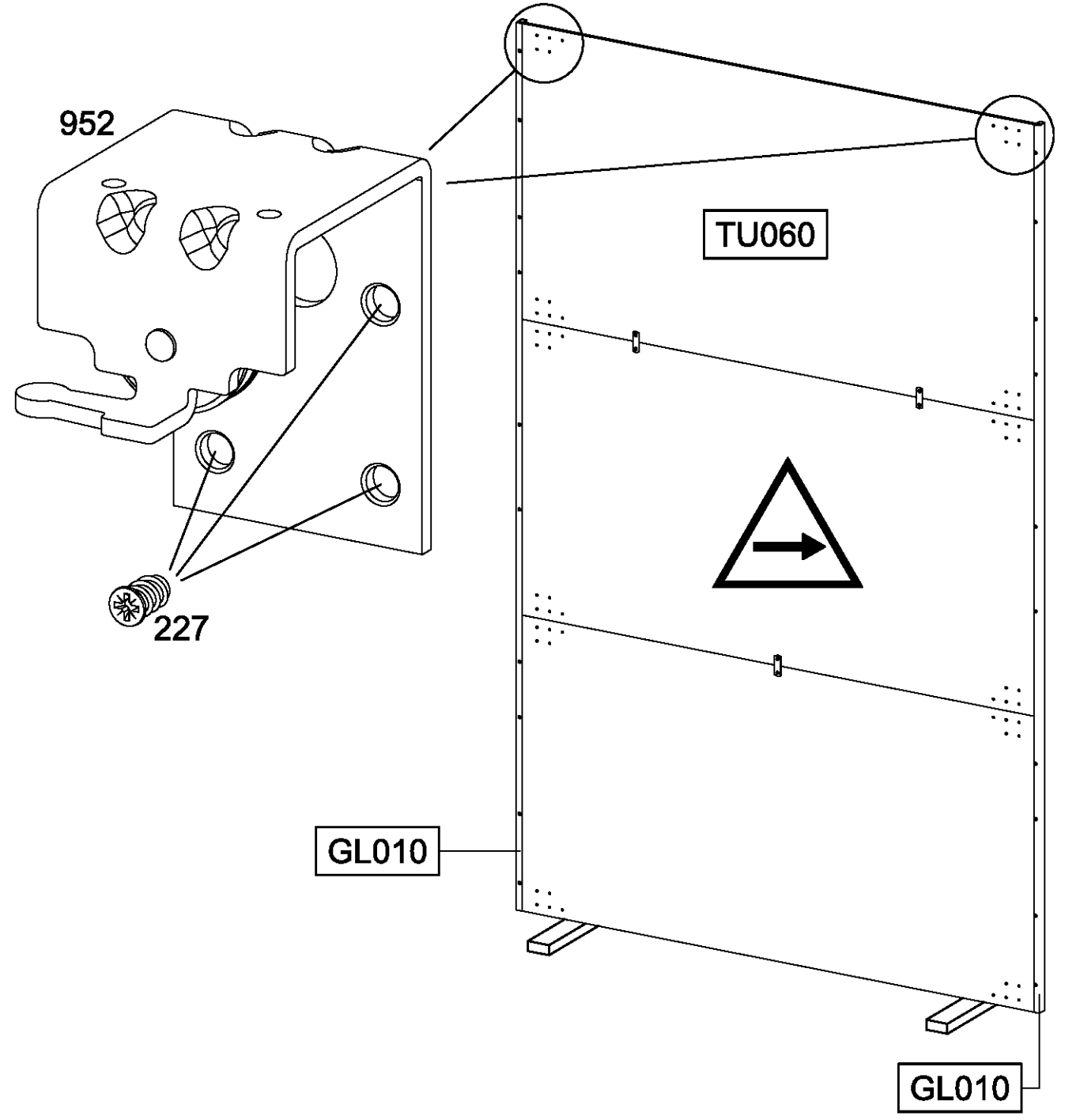
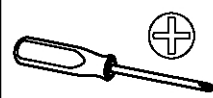
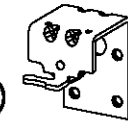
10x 88 3,5x12



15

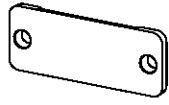
8x 227 6x10,5

2x 952

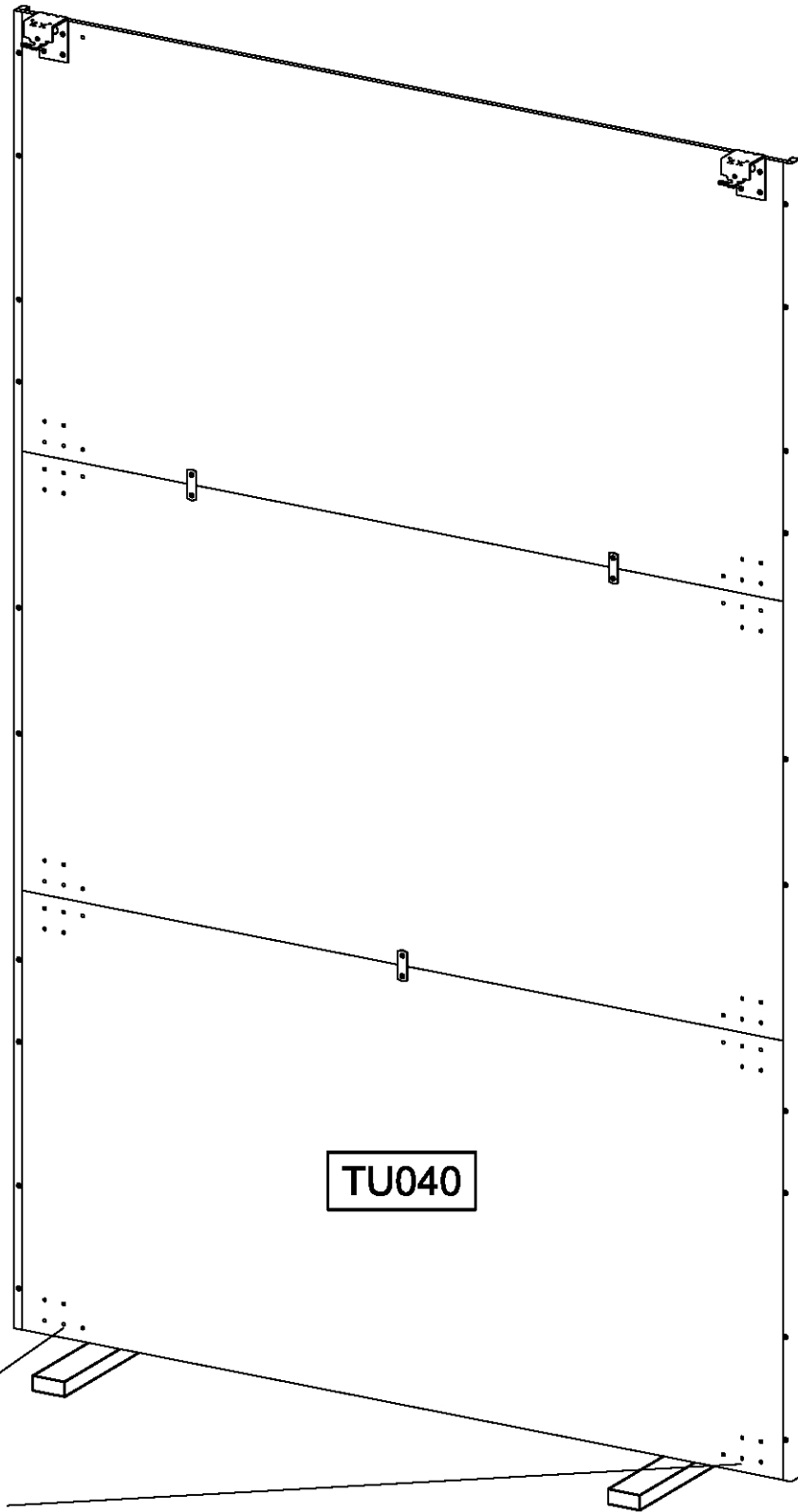


16

2x 953



4x 227 6x10,5

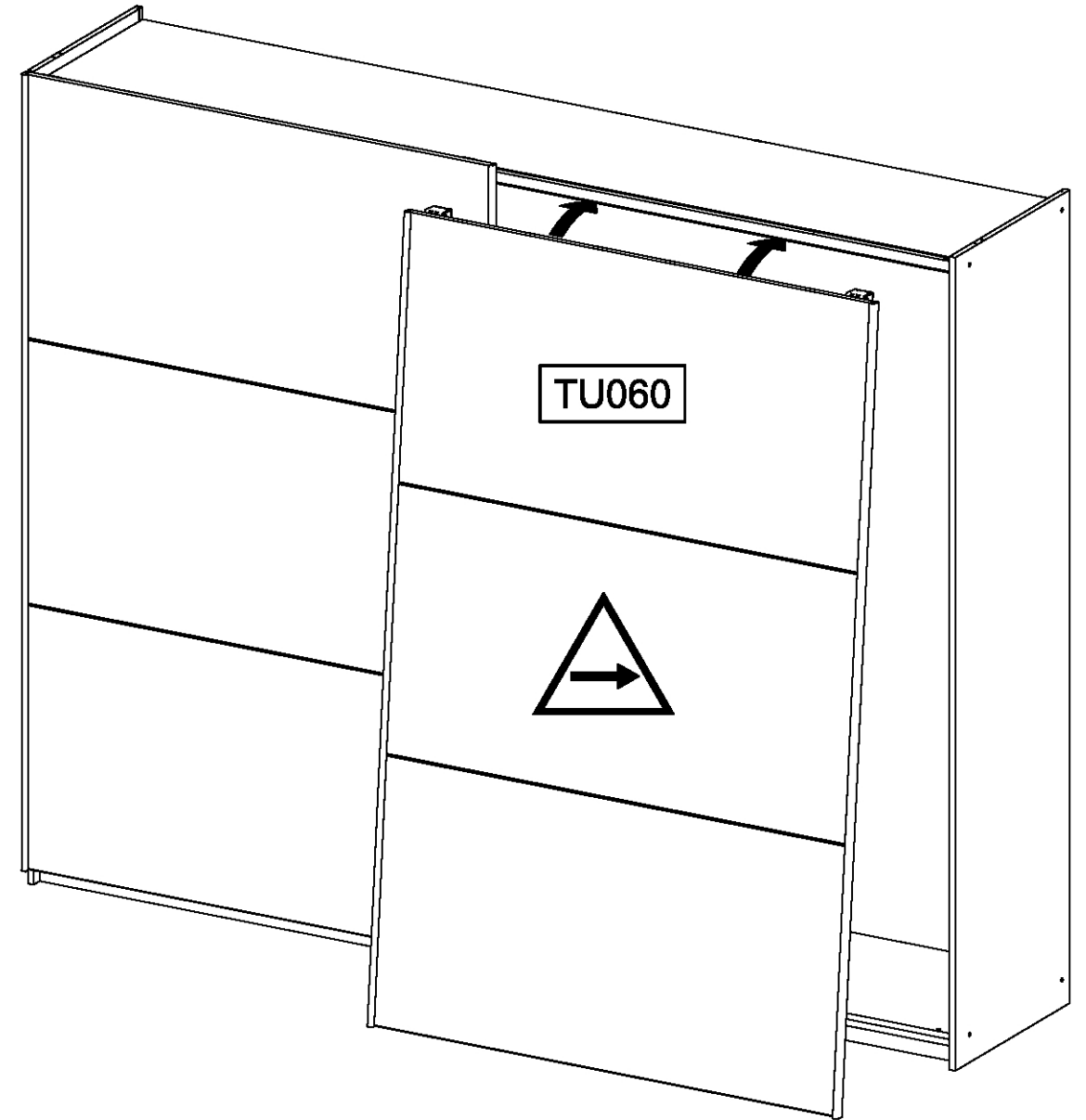


TU040

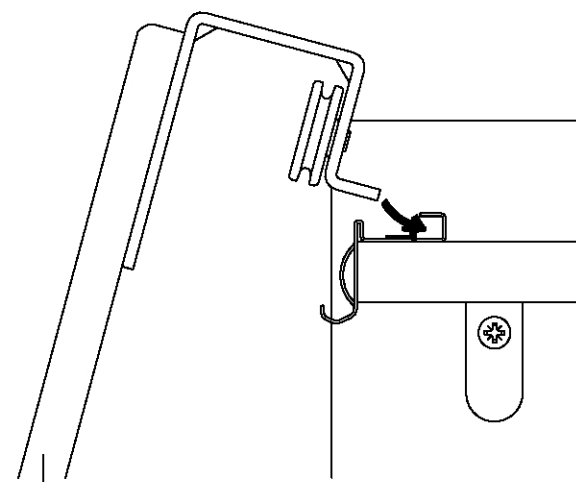
953

227

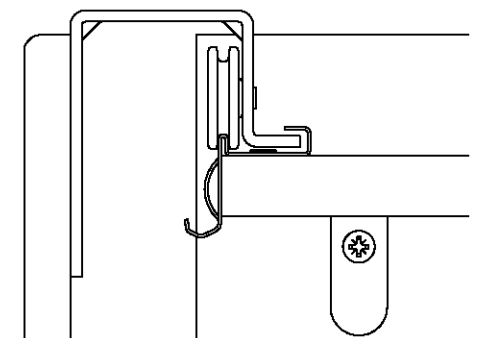
17



TU060



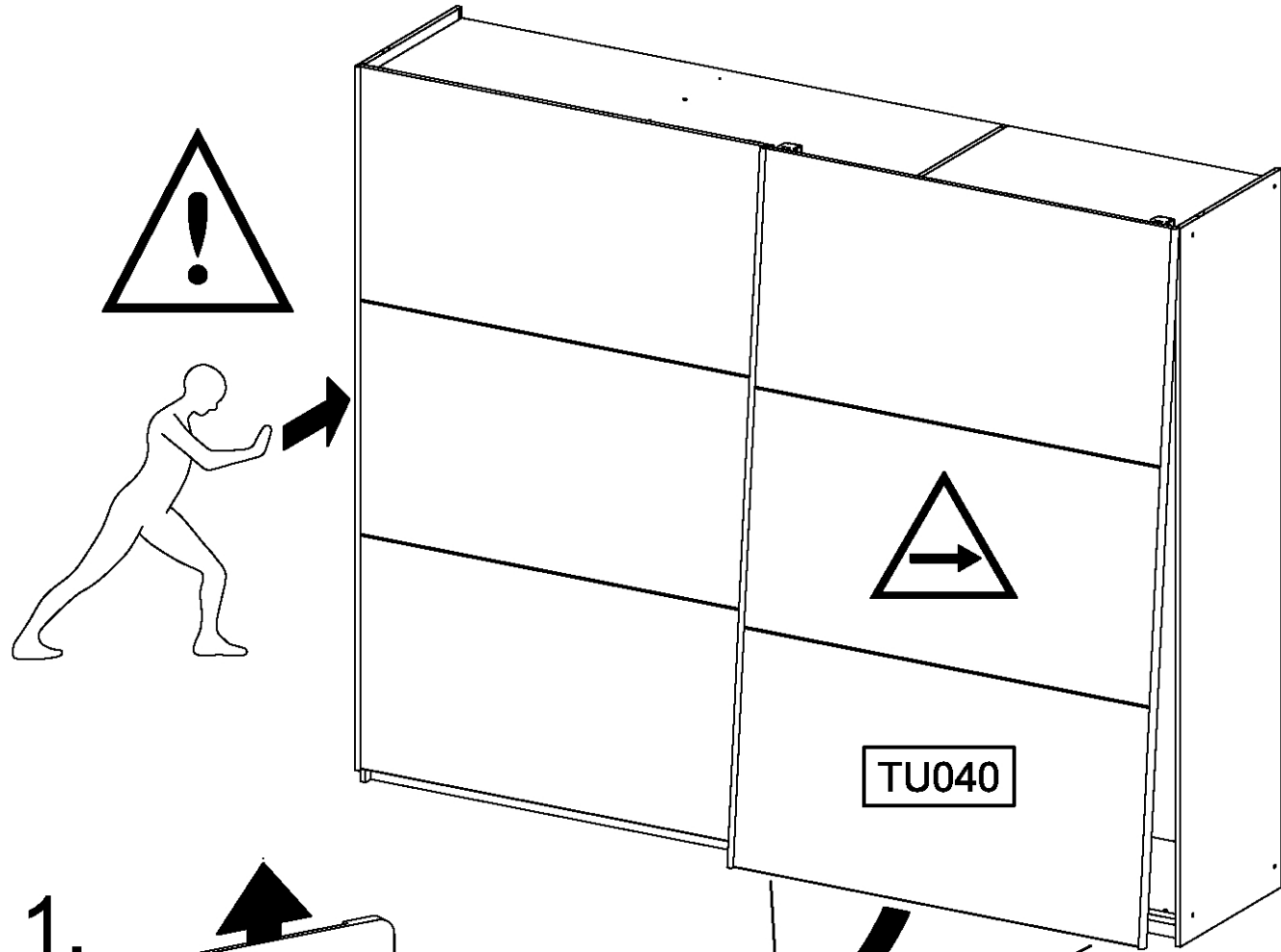
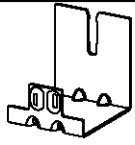
TU060



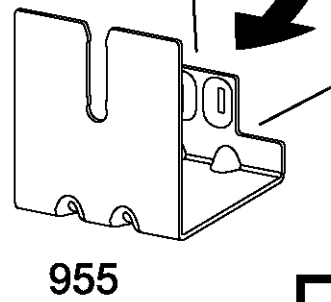
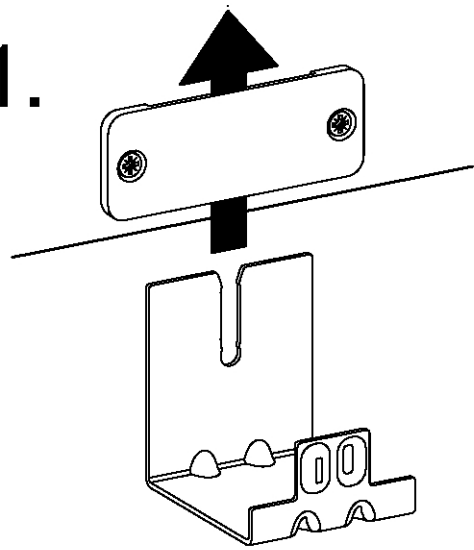
TU060

18

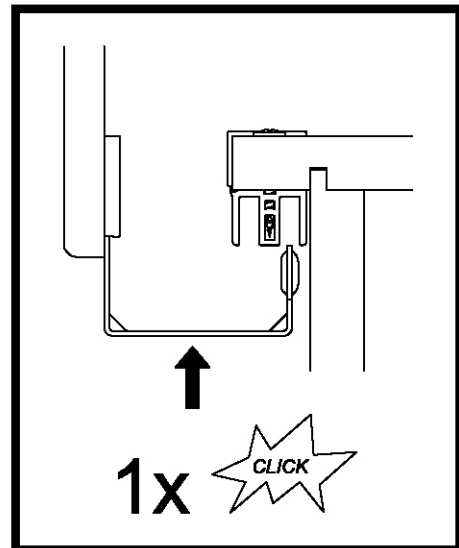
2x 955



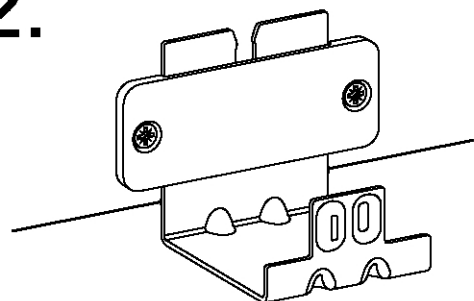
1.



955



2.



19

6x 177

