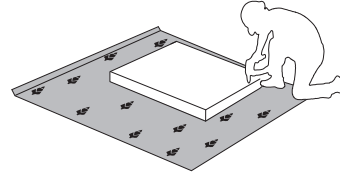
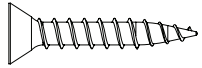
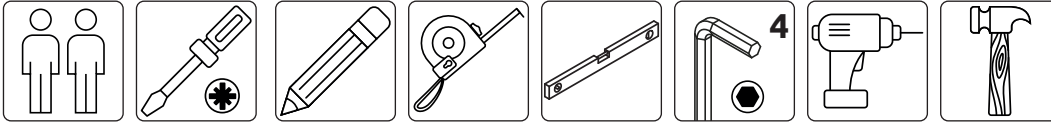
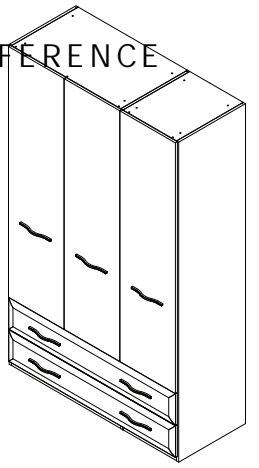
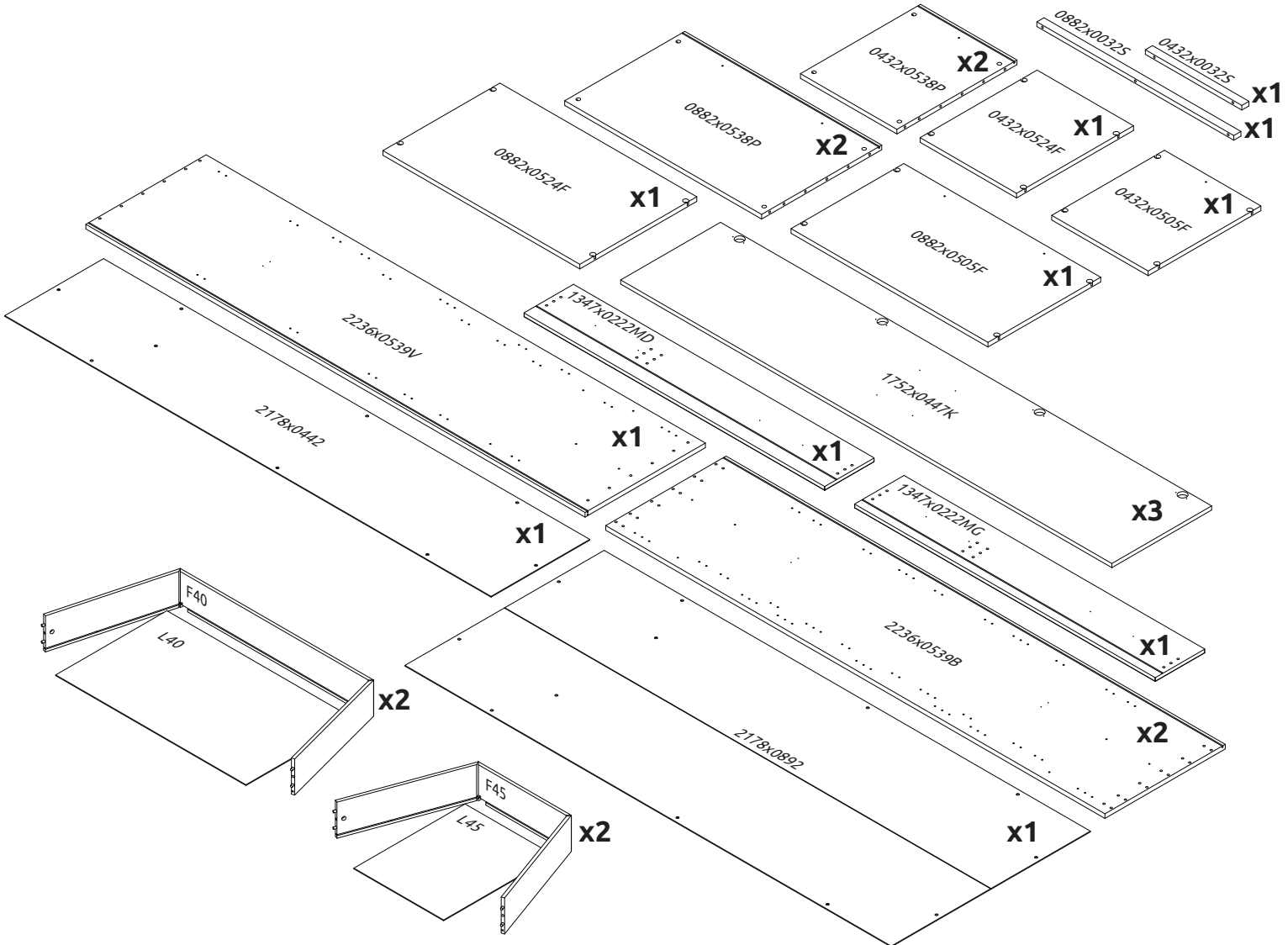
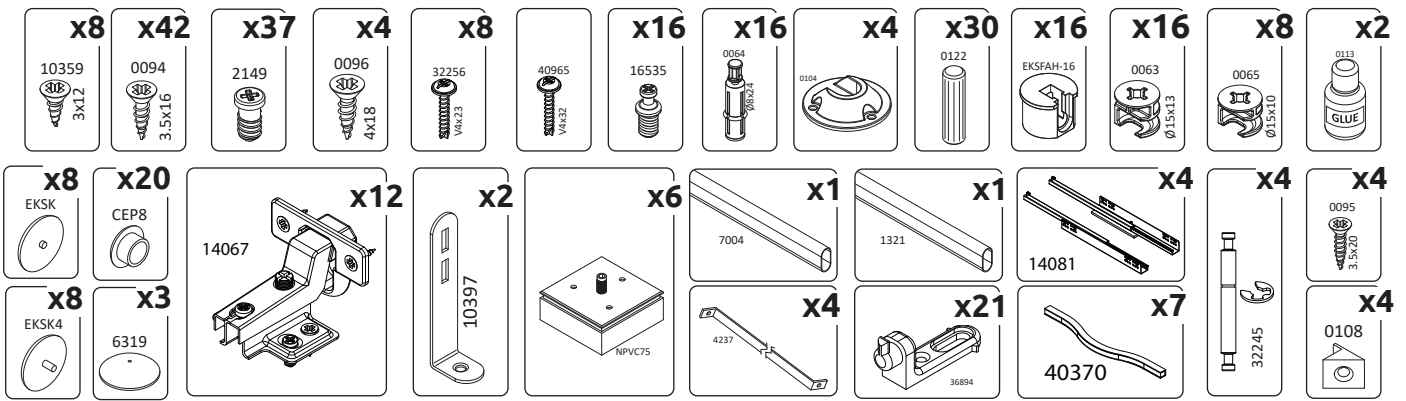


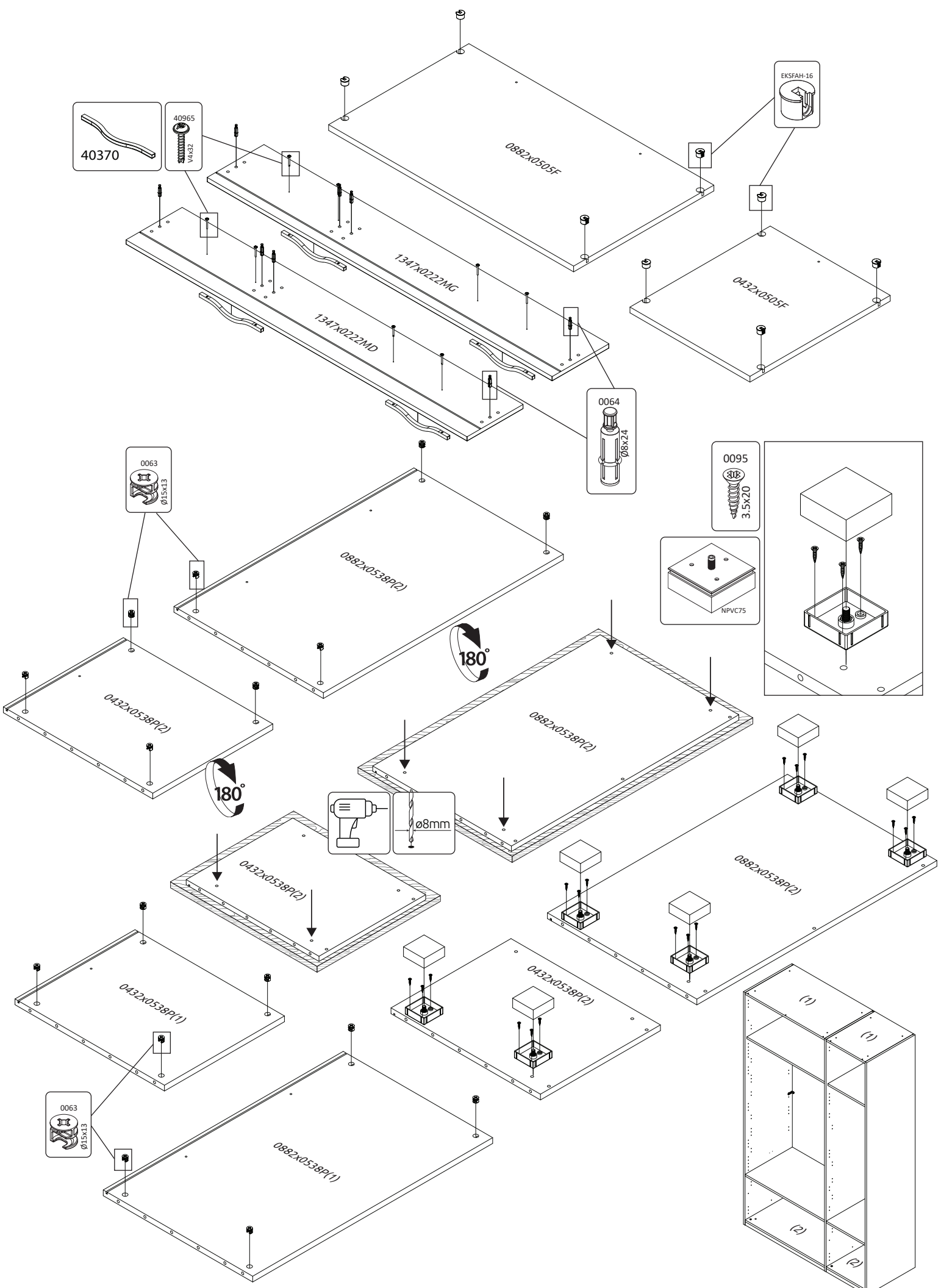


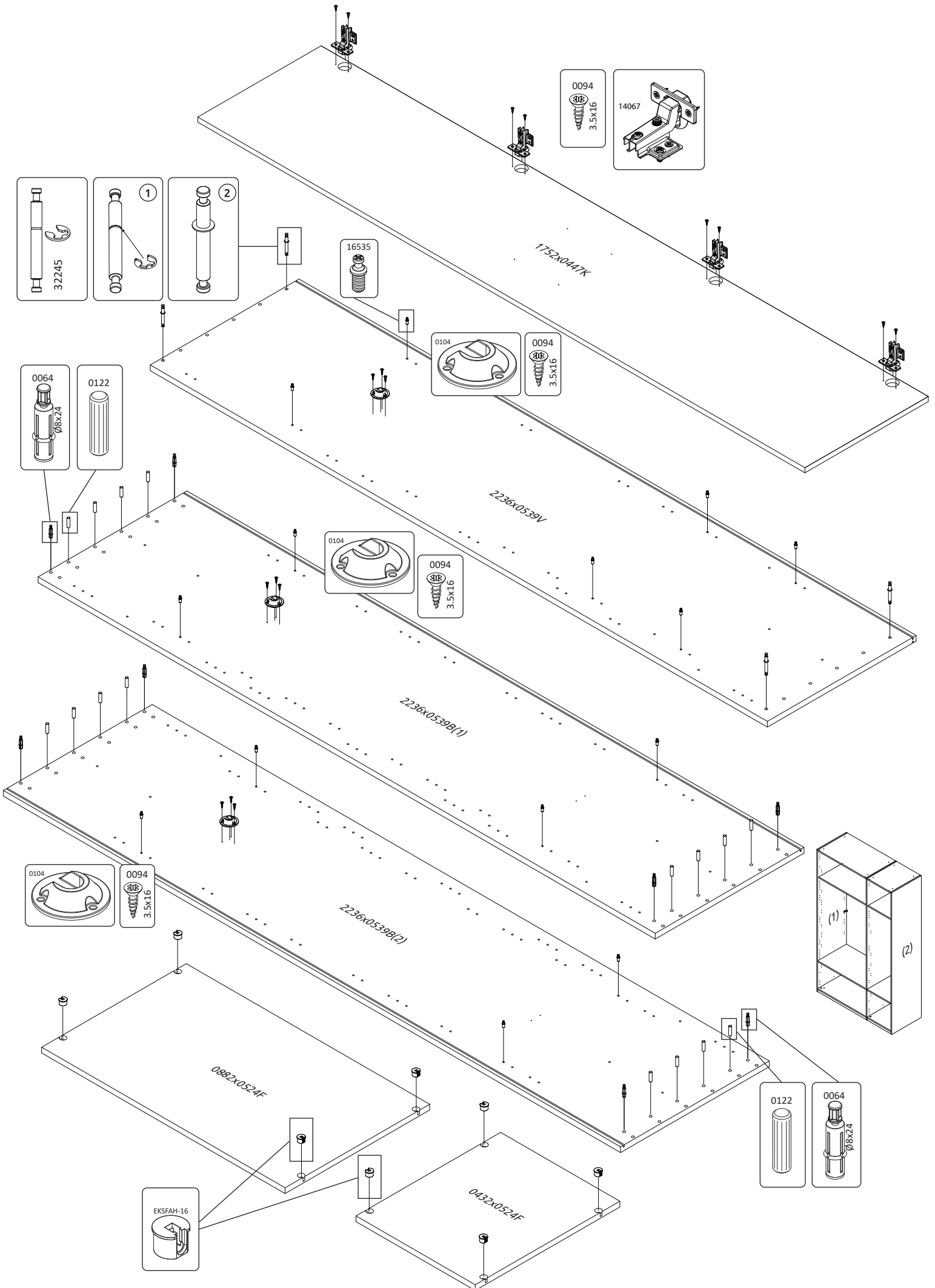
IMPORTANT - READ CAREFULLY - RETAIN FOR FUTURE REFERENCE  
 WICHTIG - SORGFÄLTIG LESEN UND AUFBEWAHREN



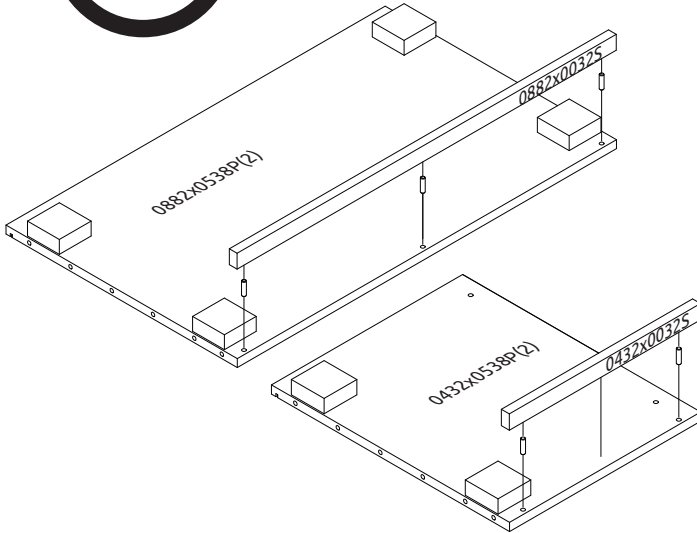
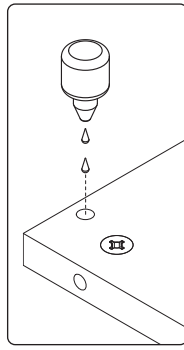
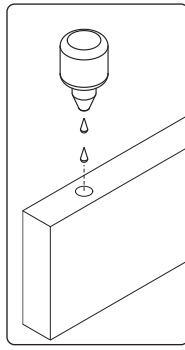
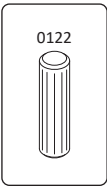
**P32/GL**  
 LWH - 1368x564x2236



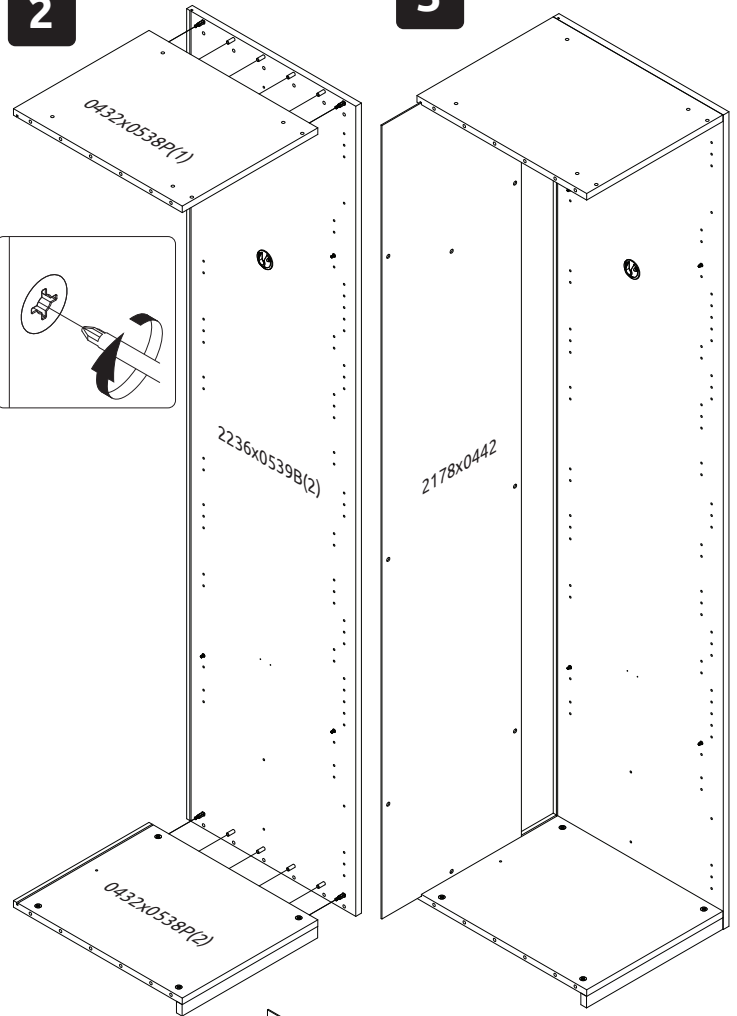
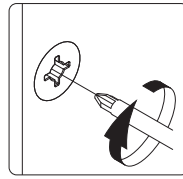




1

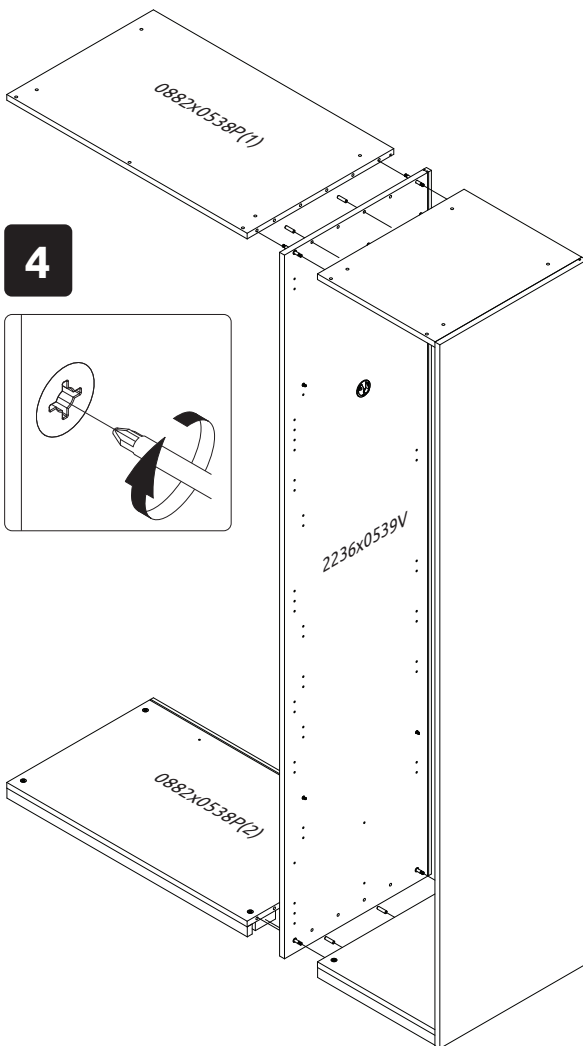
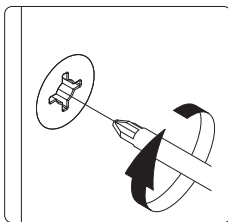


2

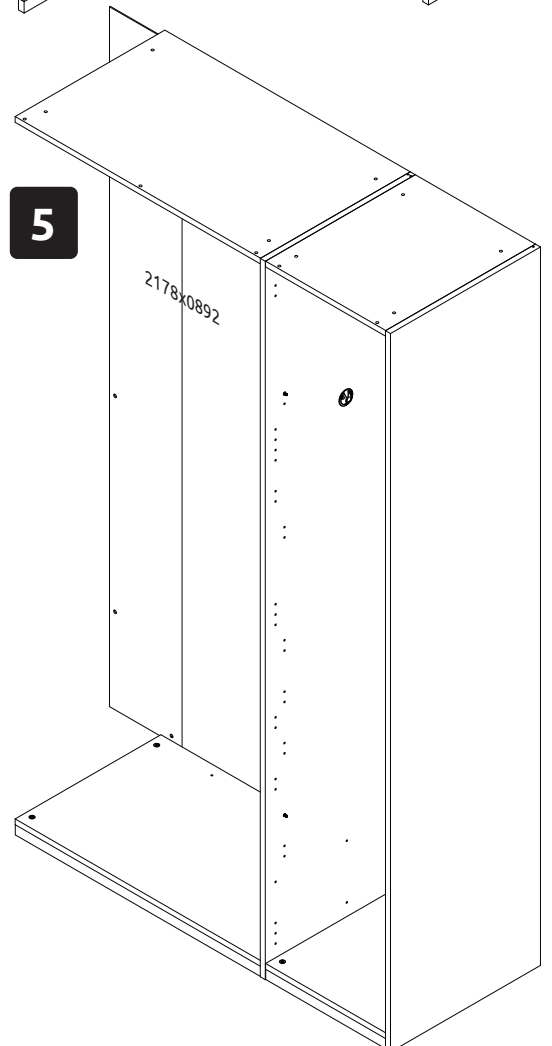


3

4

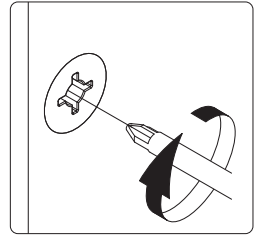
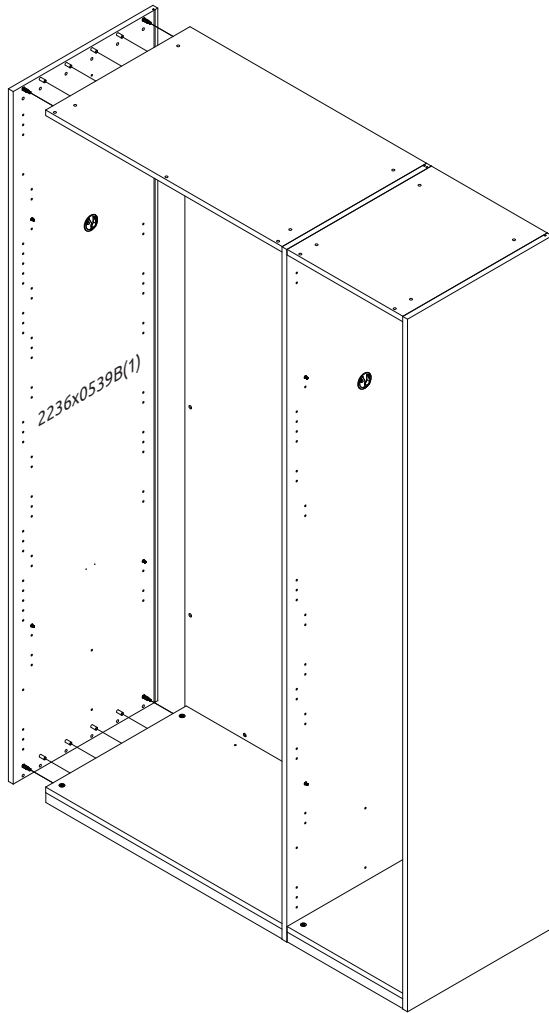
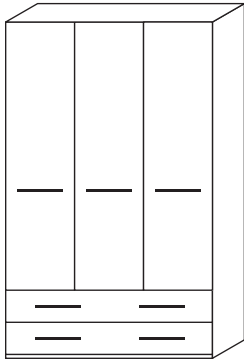


5

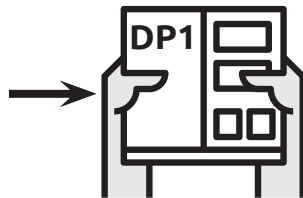
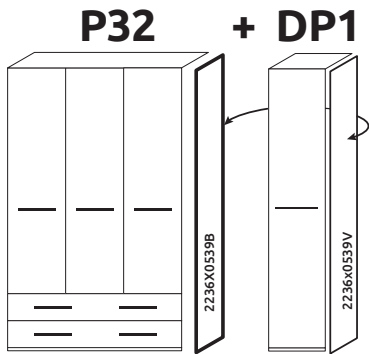


**6**

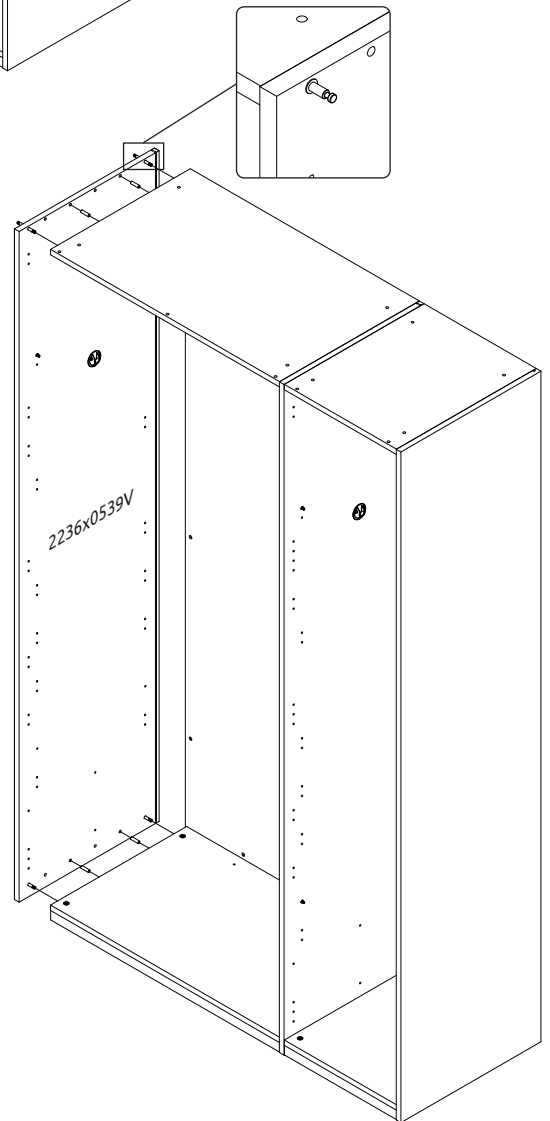
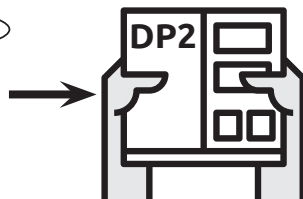
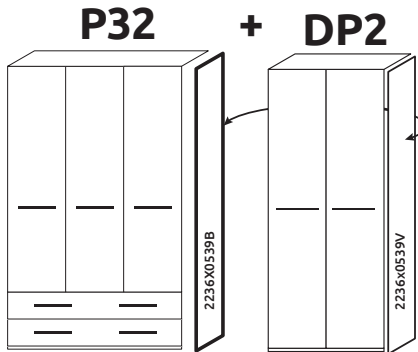
**\*opt 1**

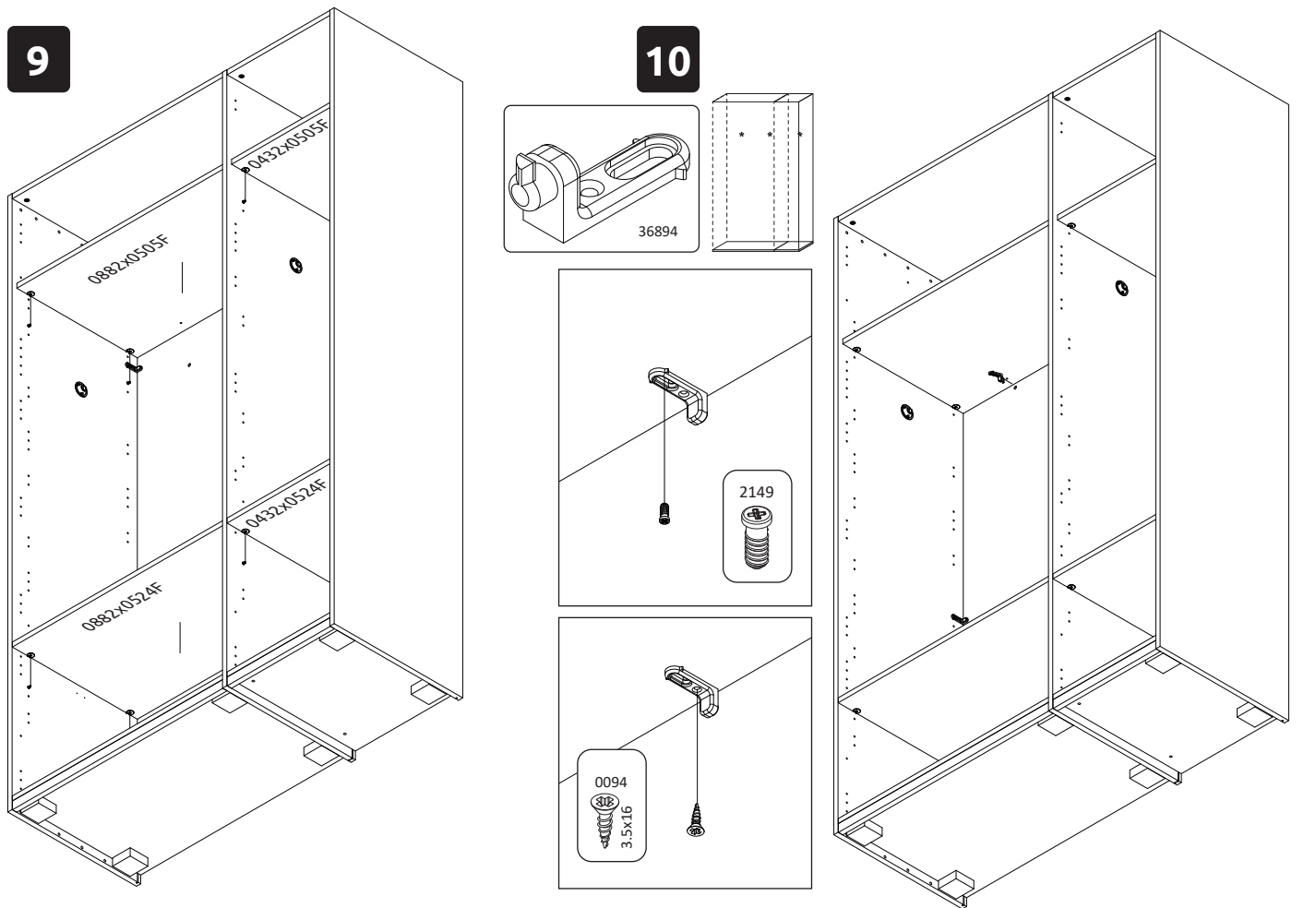
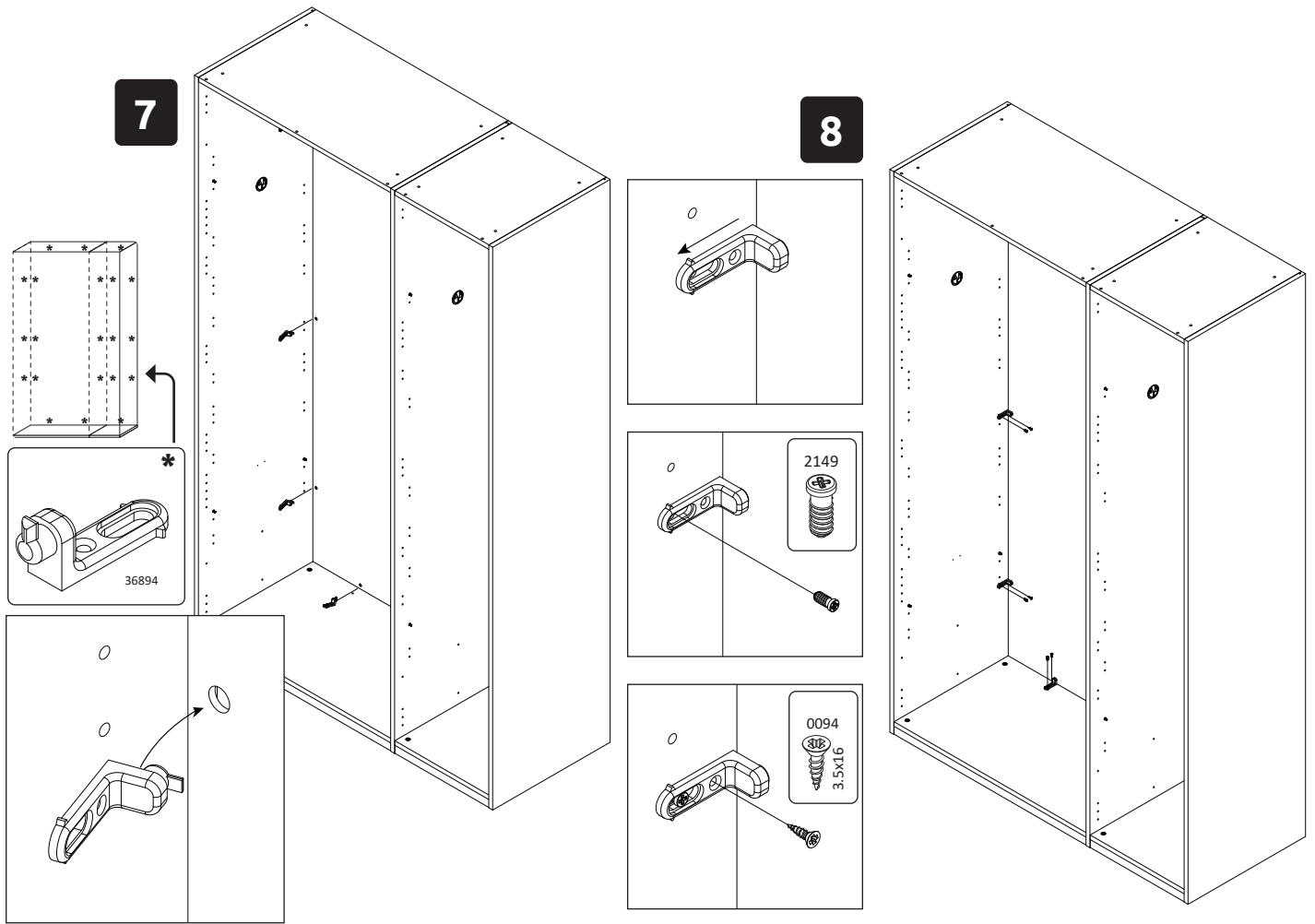


**\*opt 2**

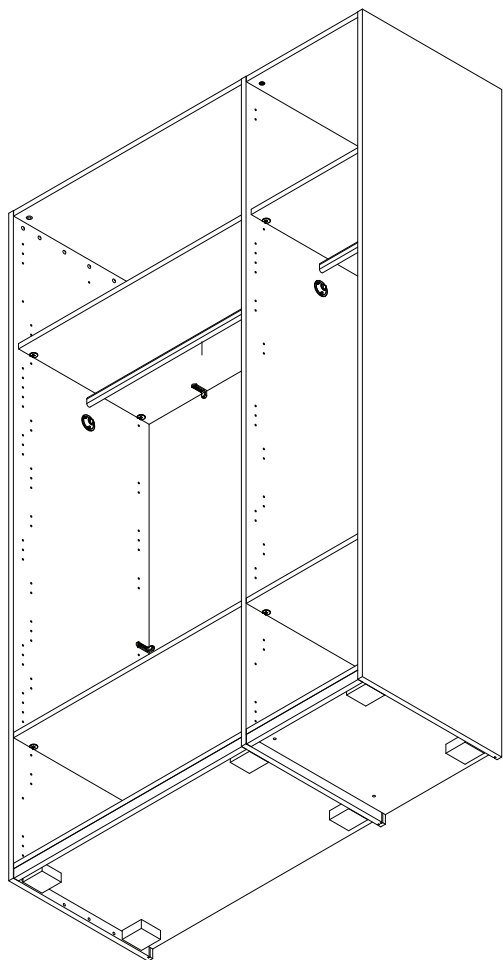
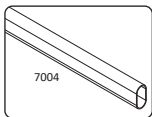


**\*opt 3**

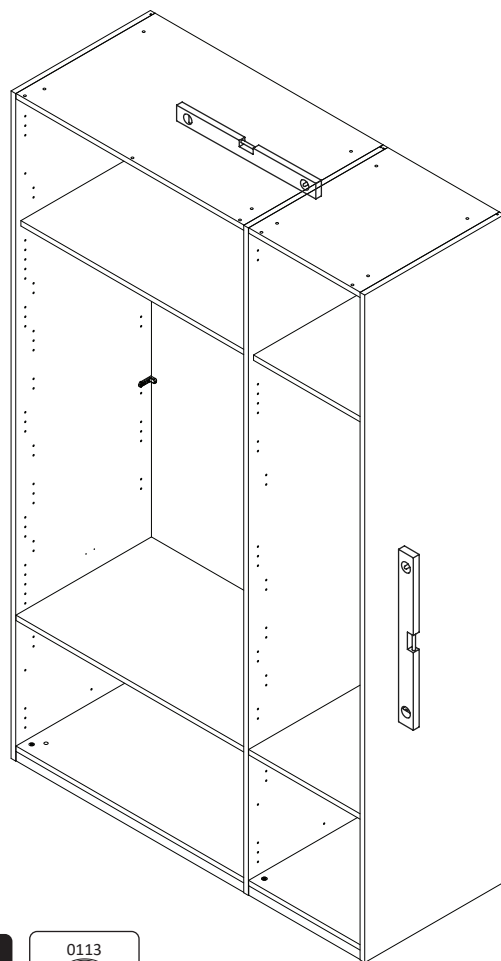
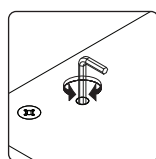
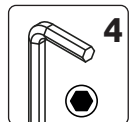
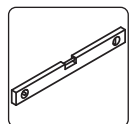




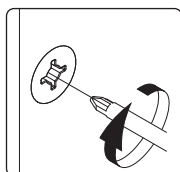
11



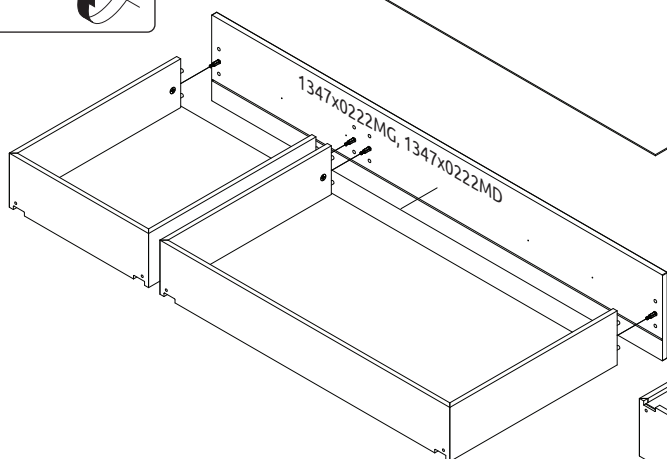
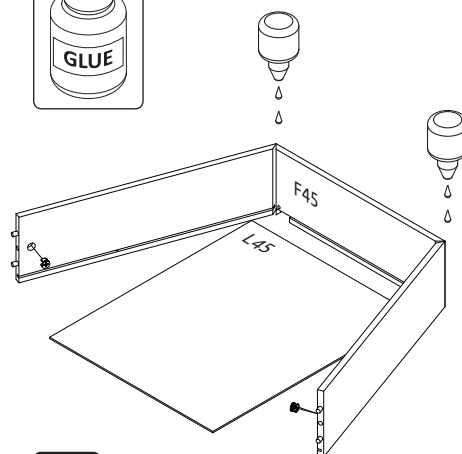
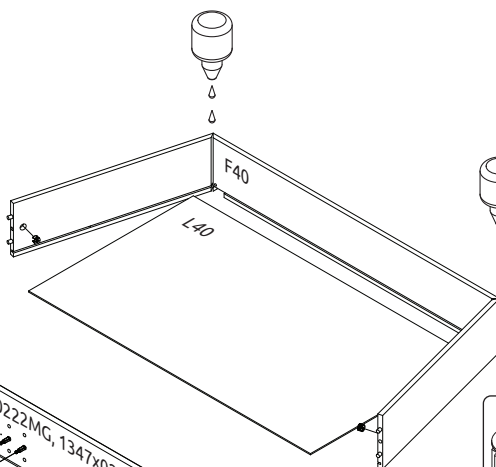
12



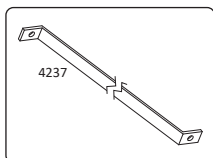
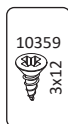
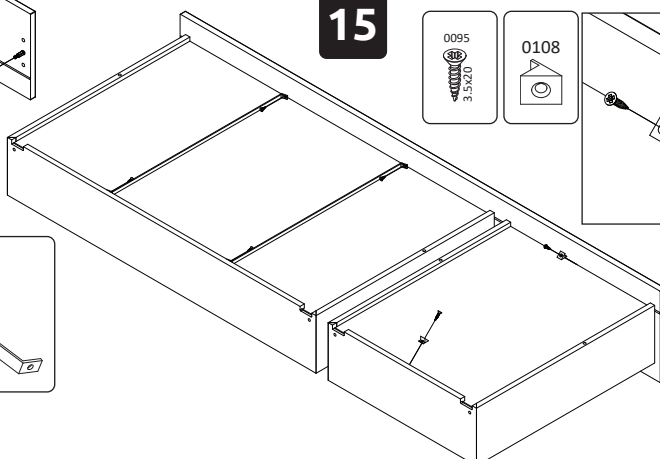
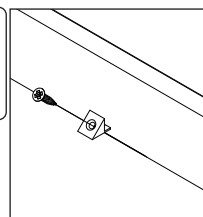
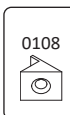
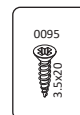
13



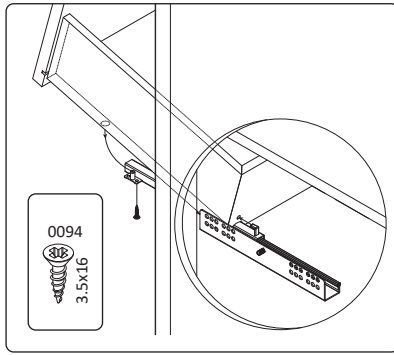
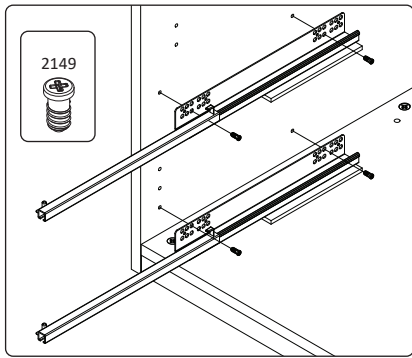
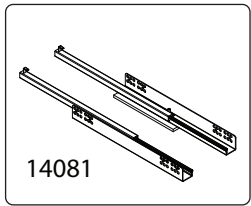
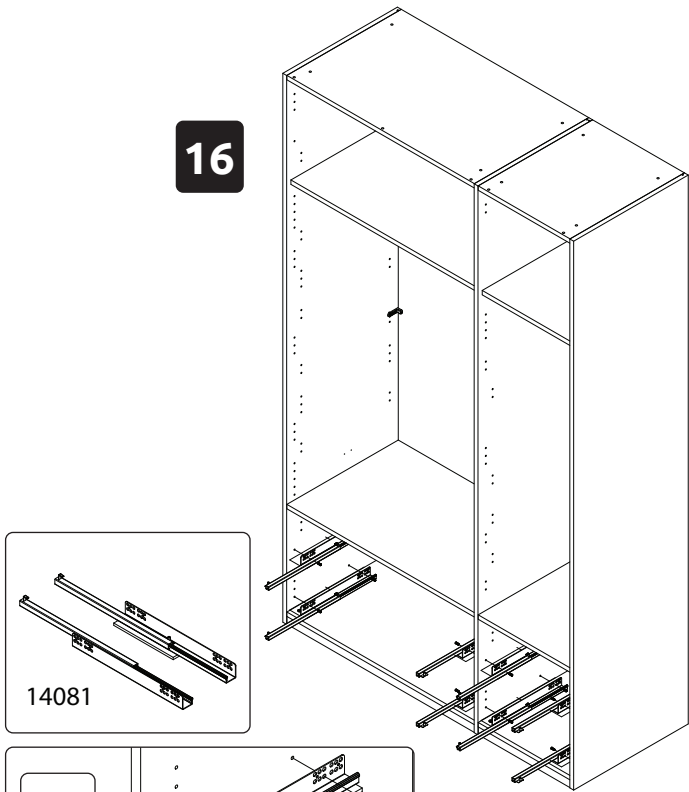
14



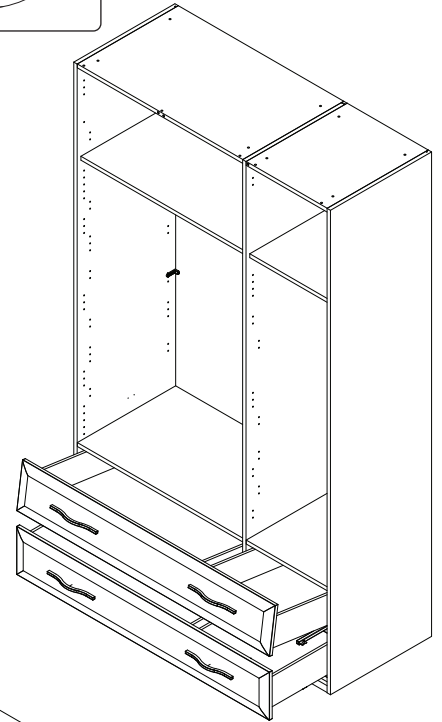
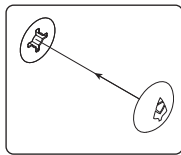
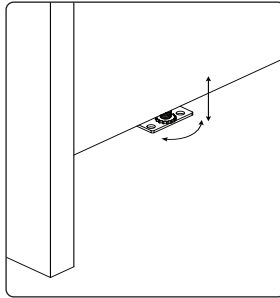
15



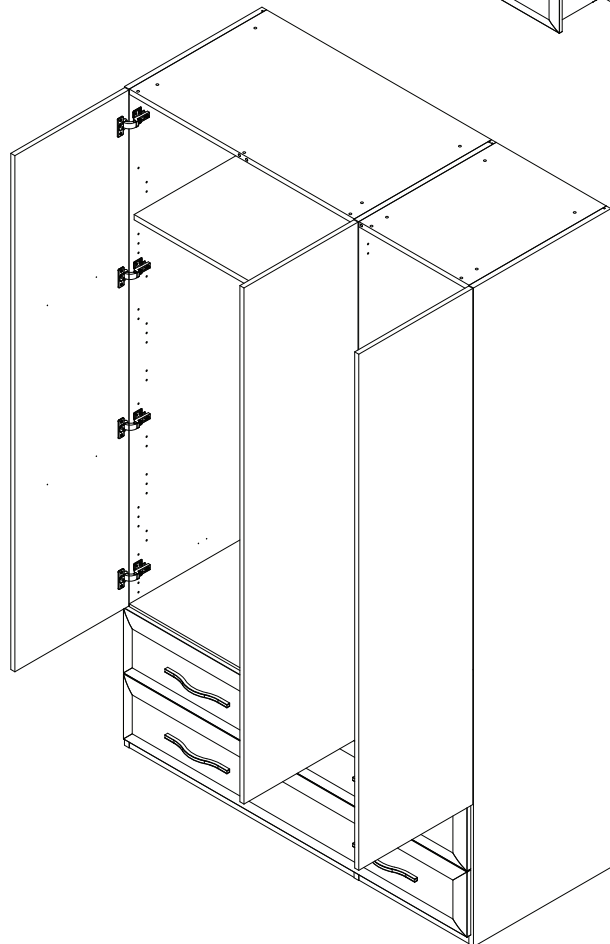
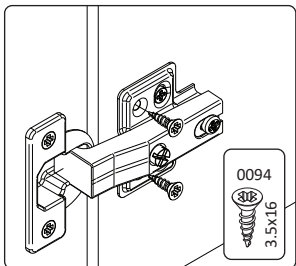
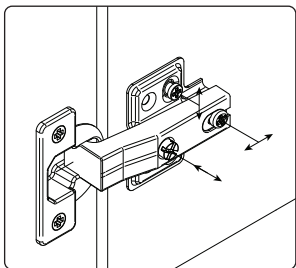
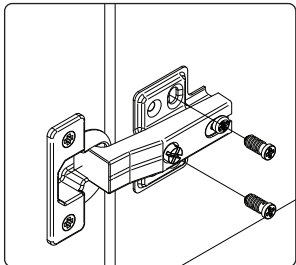
16



17

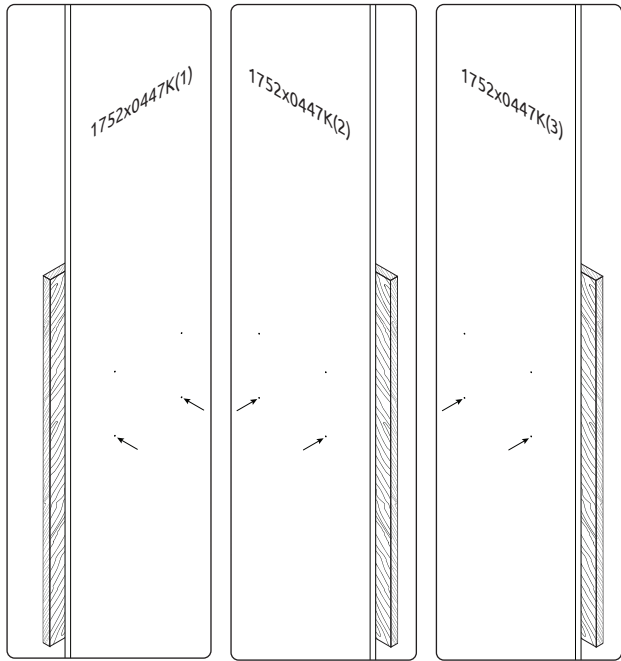
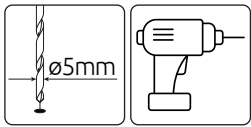


19

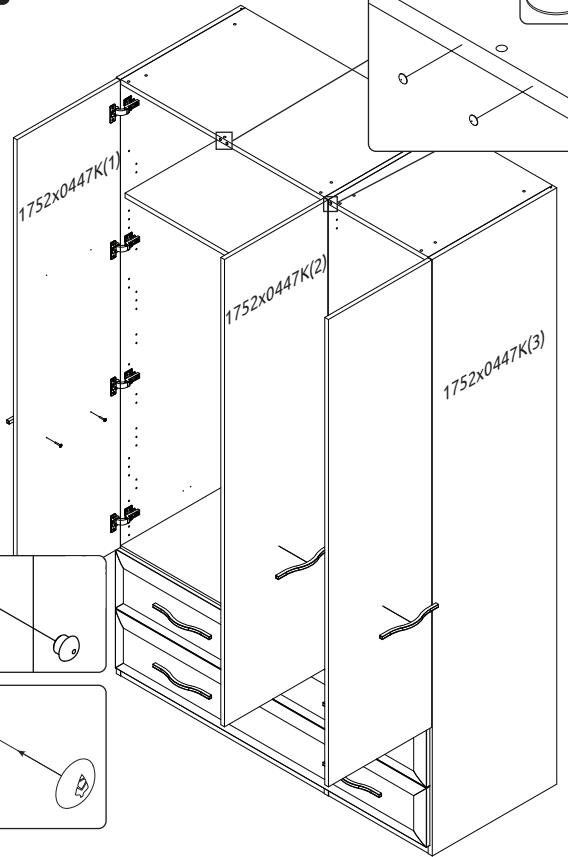
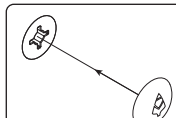
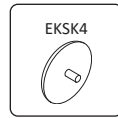
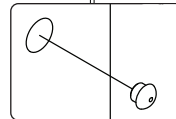
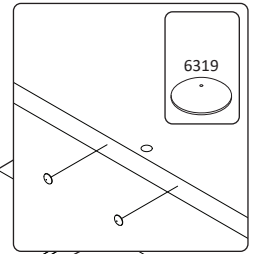
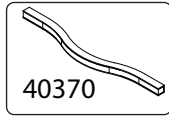




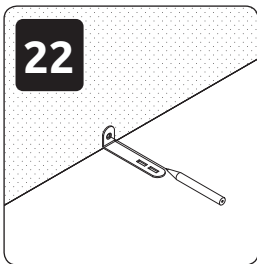
20



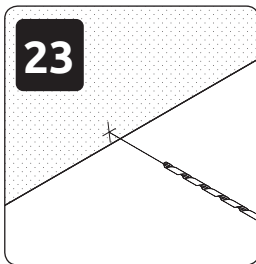
21



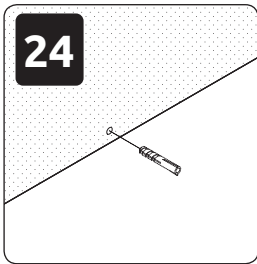
22



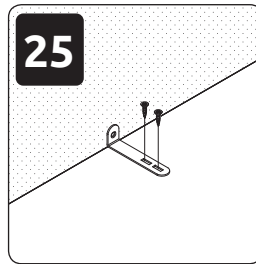
23



24



25



26

