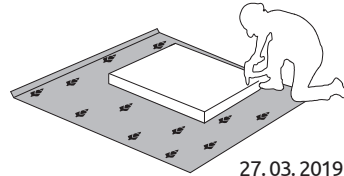
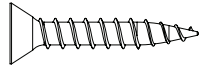
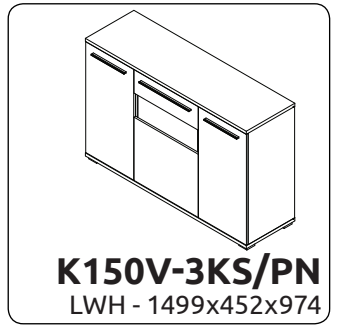




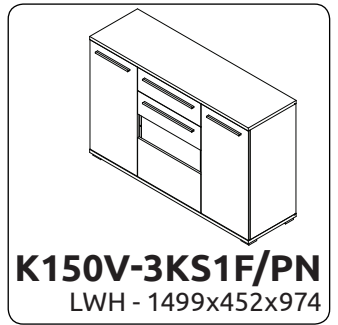
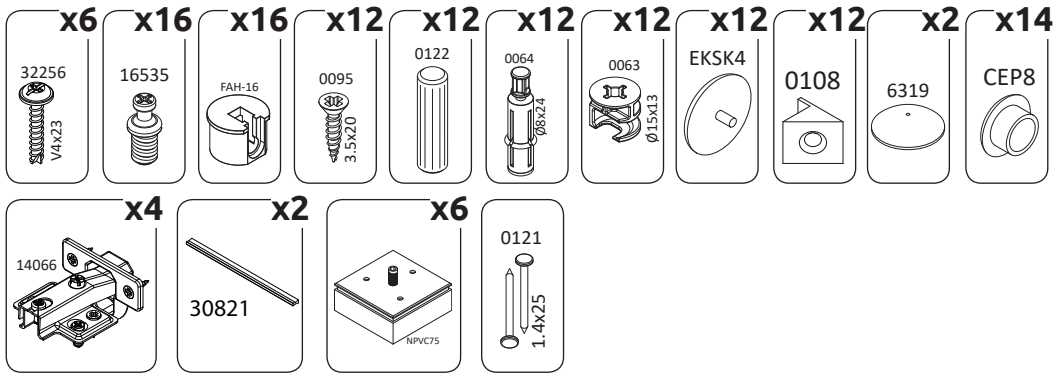
IMPORTANT – READ CAREFULLY – RETAIN FOR FUTURE REFERENCE
WICHTIG – SORGFÄLTIG LESEN UND AUFBEWAHREN



27.03.2019

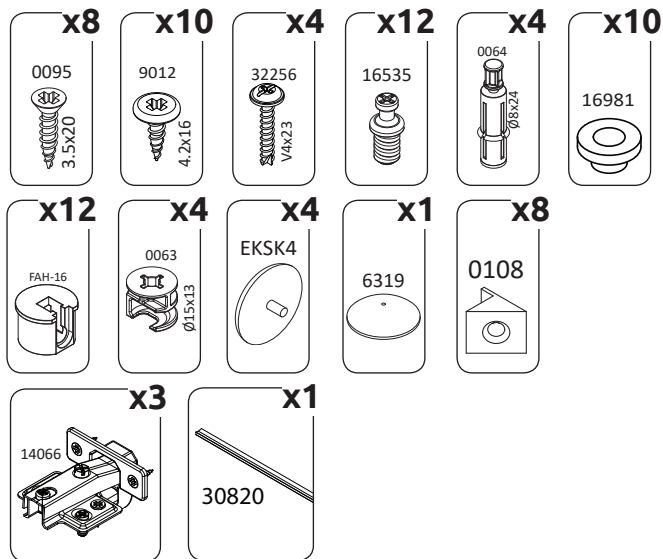


K150V-3KS/PN
LWH - 1499x452x974

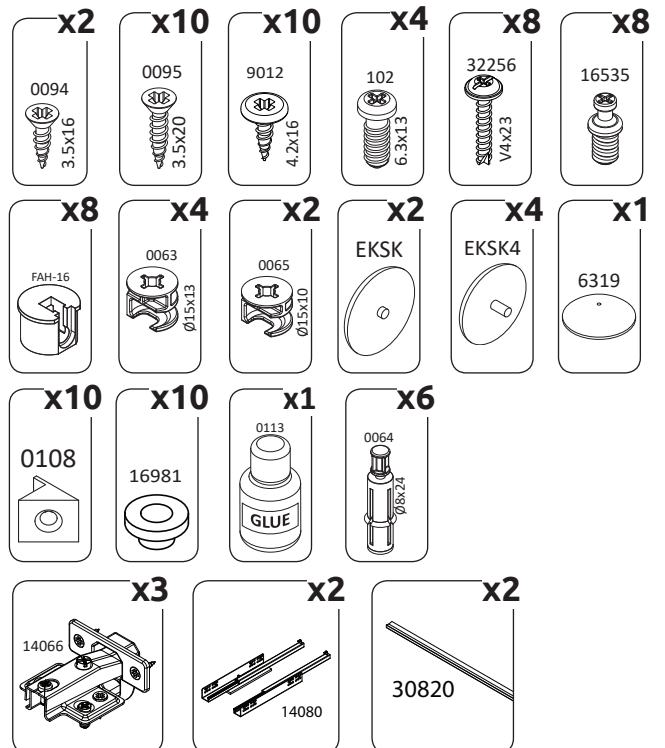


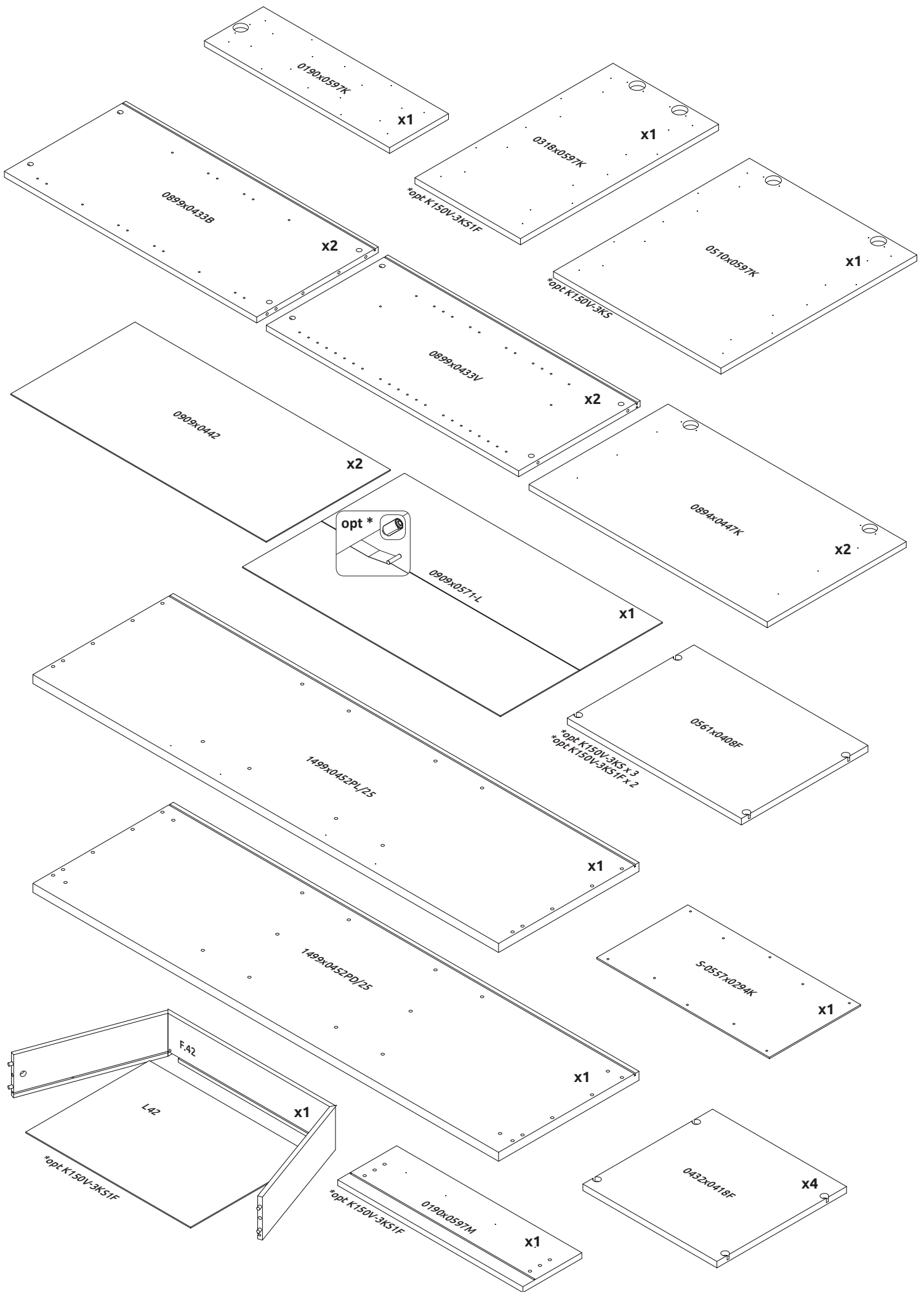
K150V-3KS1F/PN
LWH - 1499x452x974

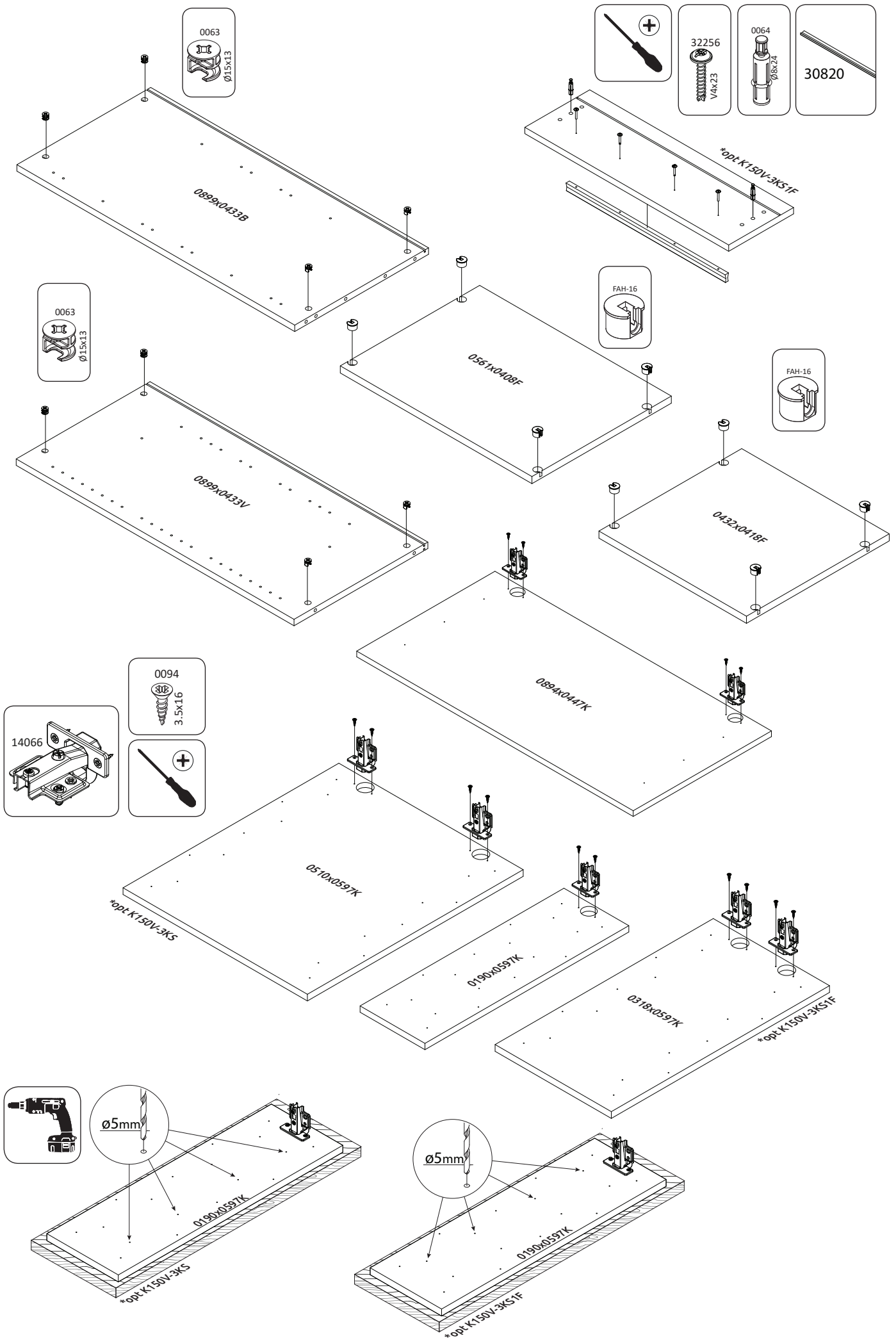
***opt**
K150V-3KS/PN

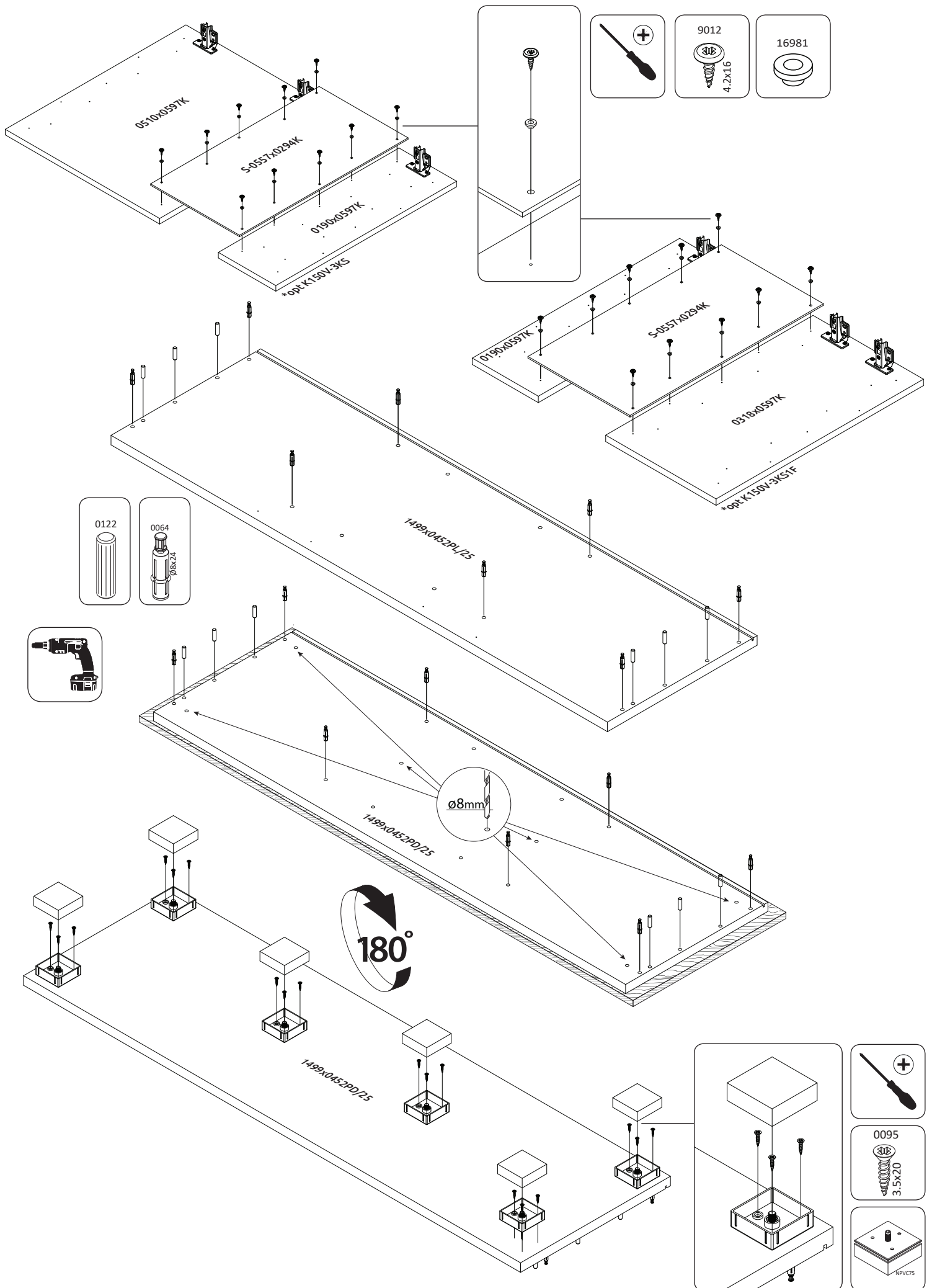


***opt**
K150V-3KS1F/PN

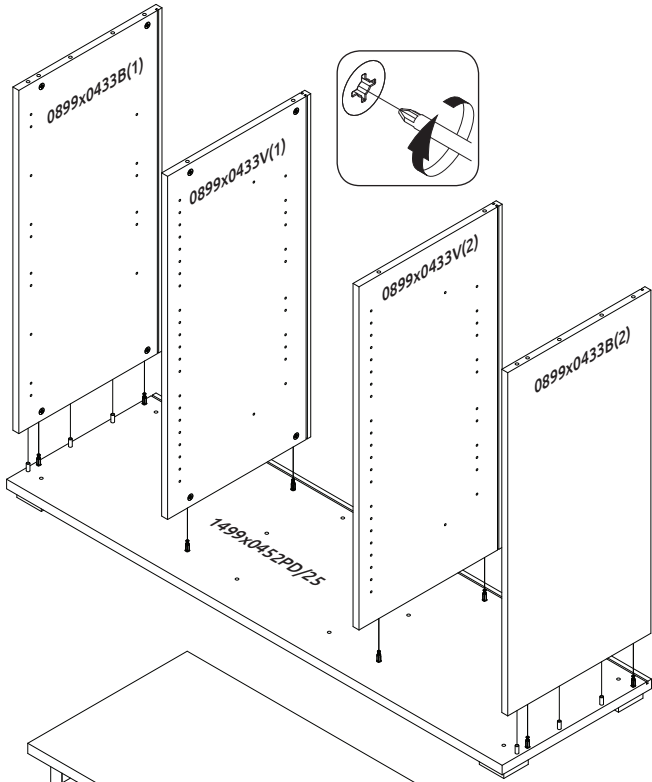




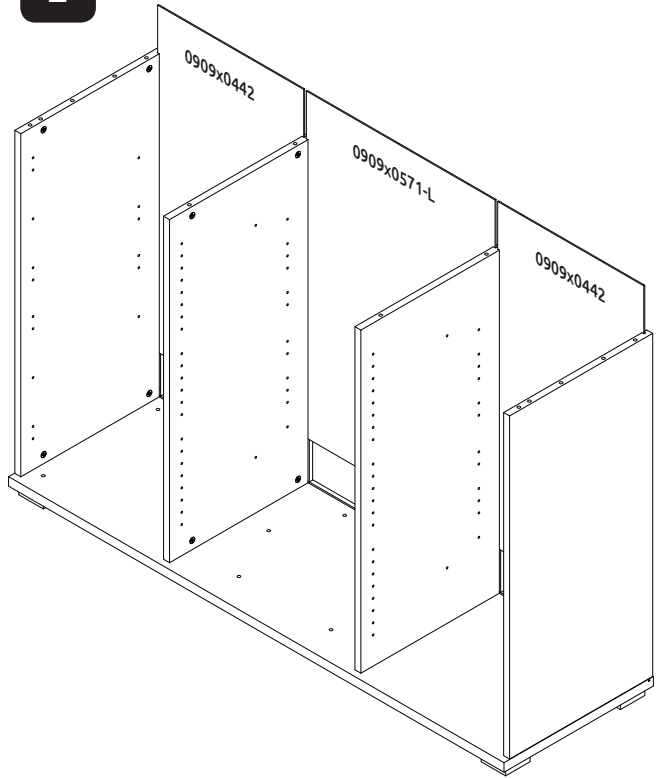




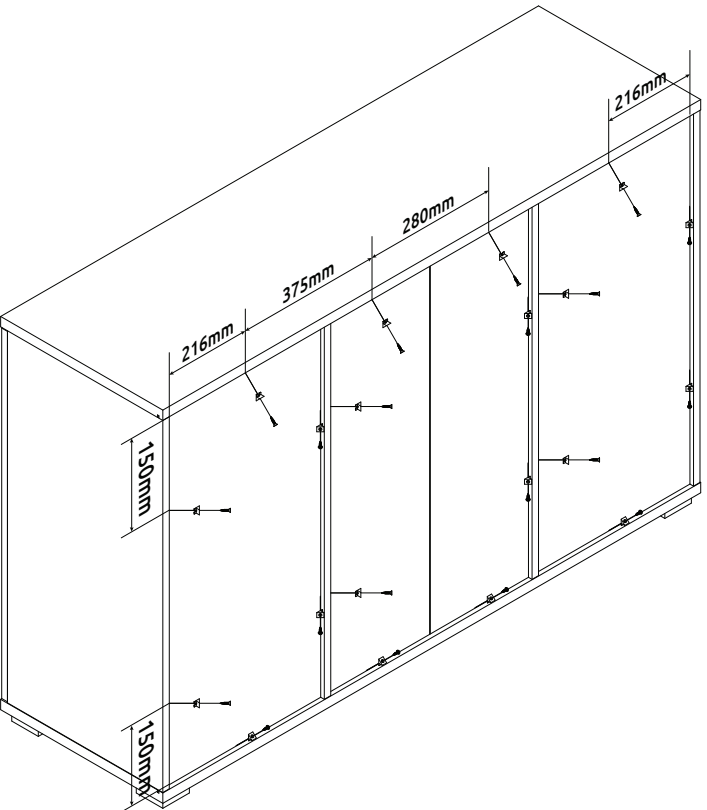
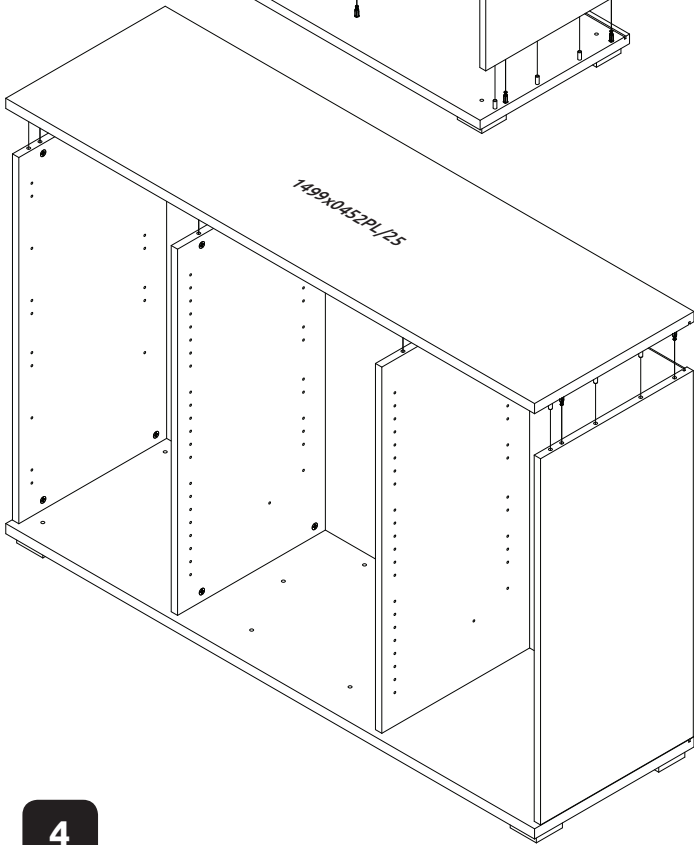
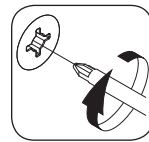
1



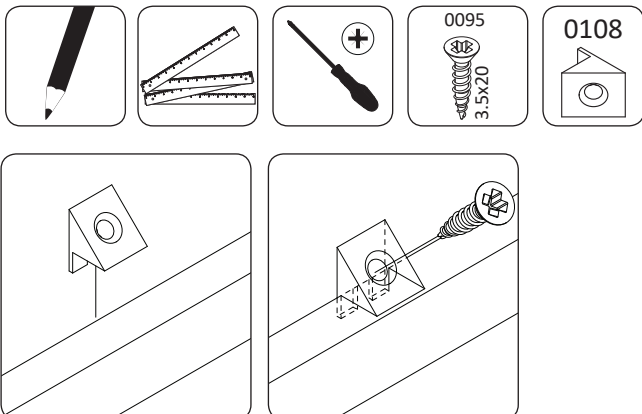
2



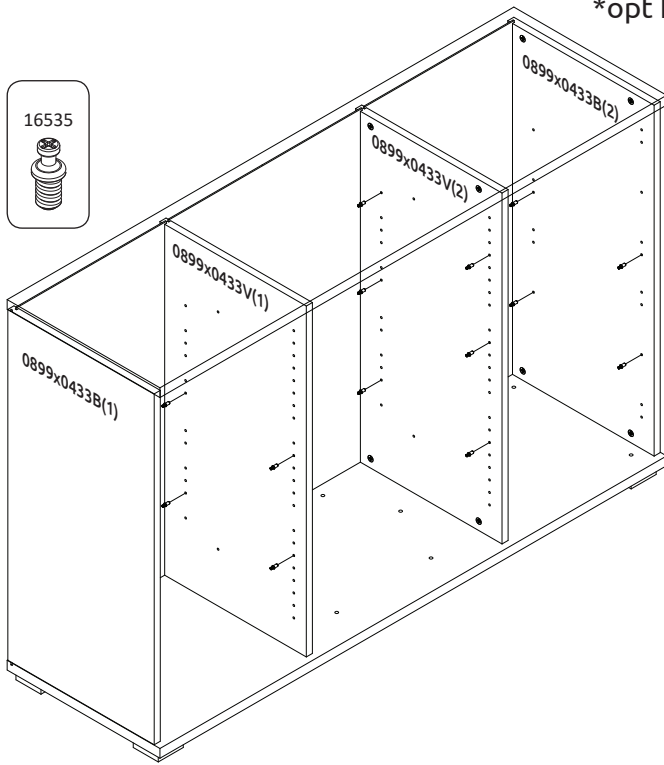
3



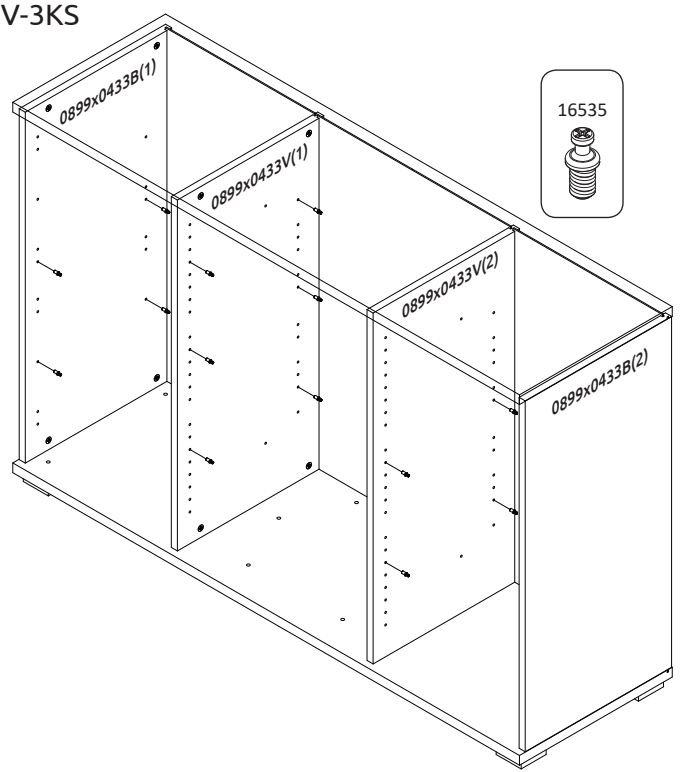
4



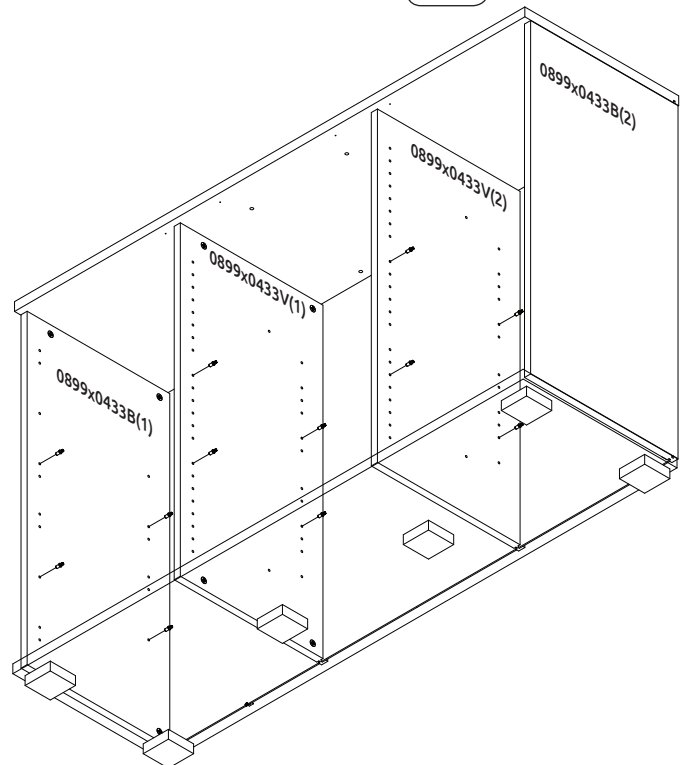
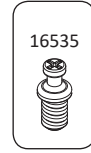
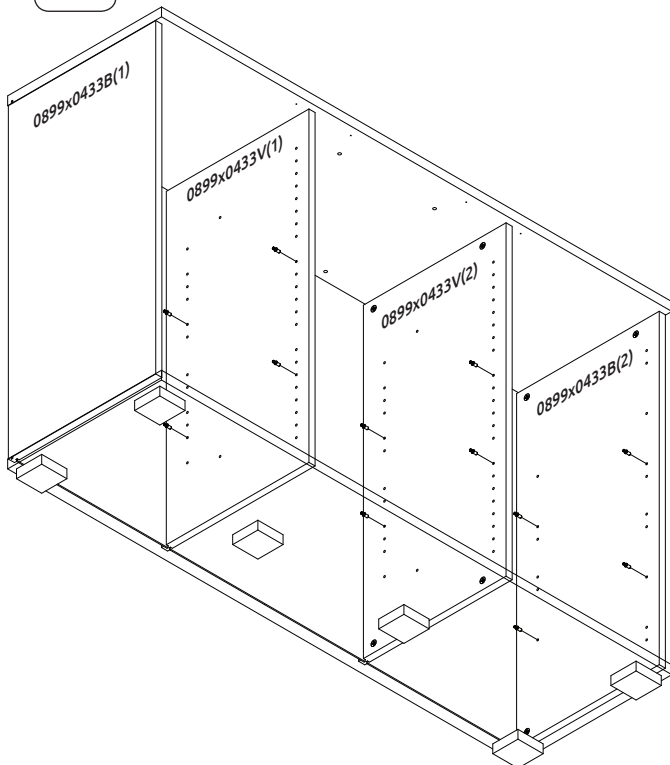
5



6



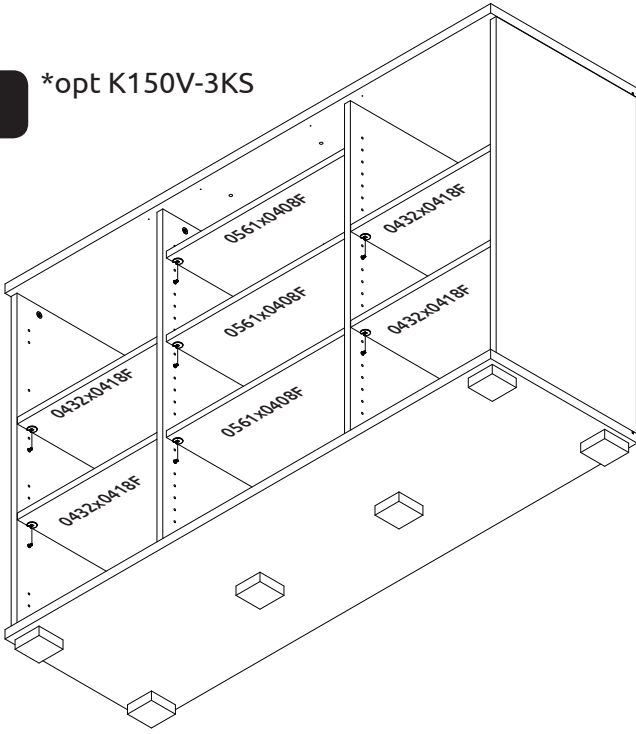
*opt K150V-3KS



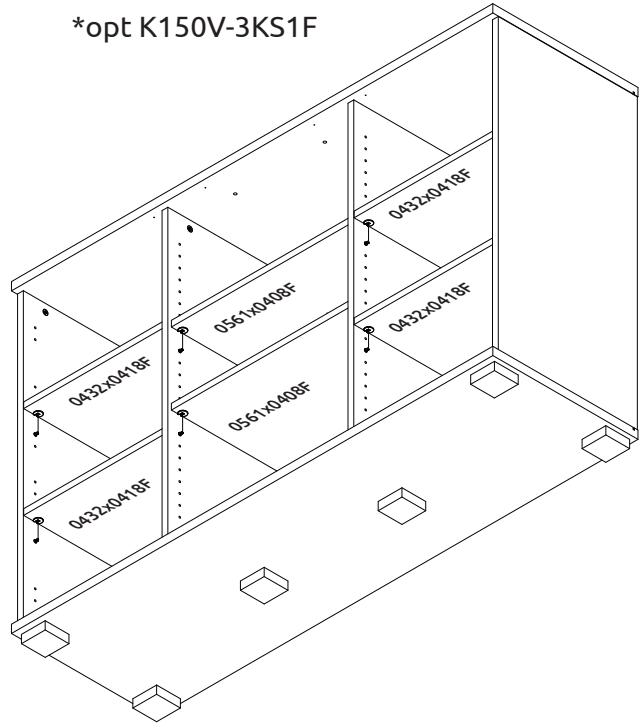
*opt K150V-3KS1F

7

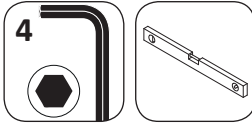
*opt K150V-3KS



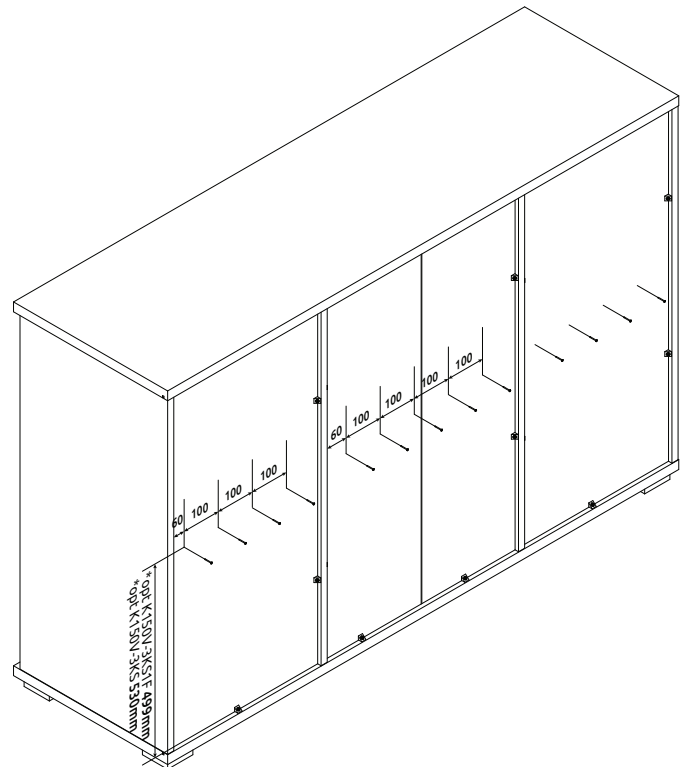
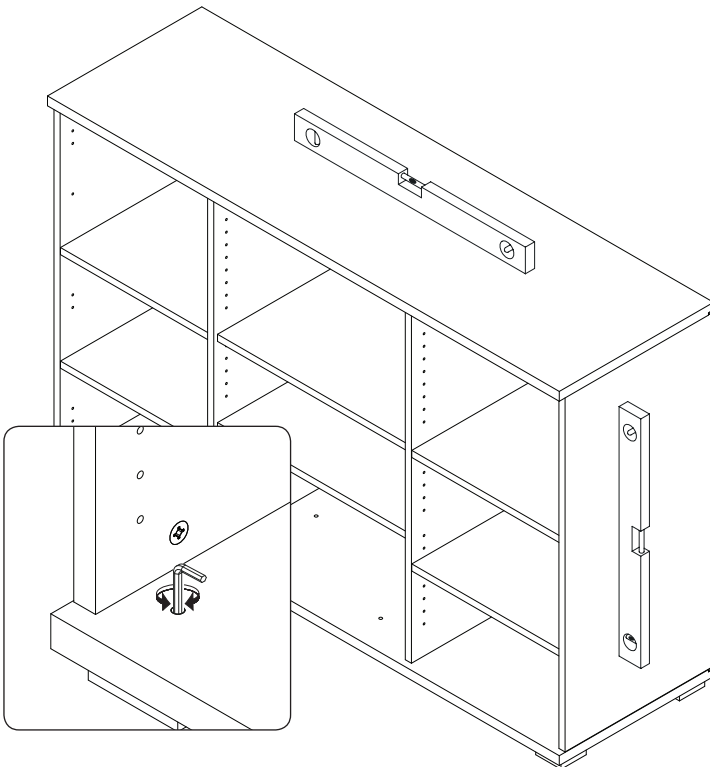
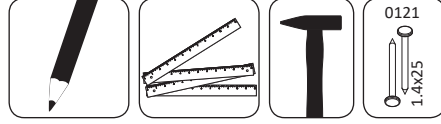
*opt K150V-3KS1F



8

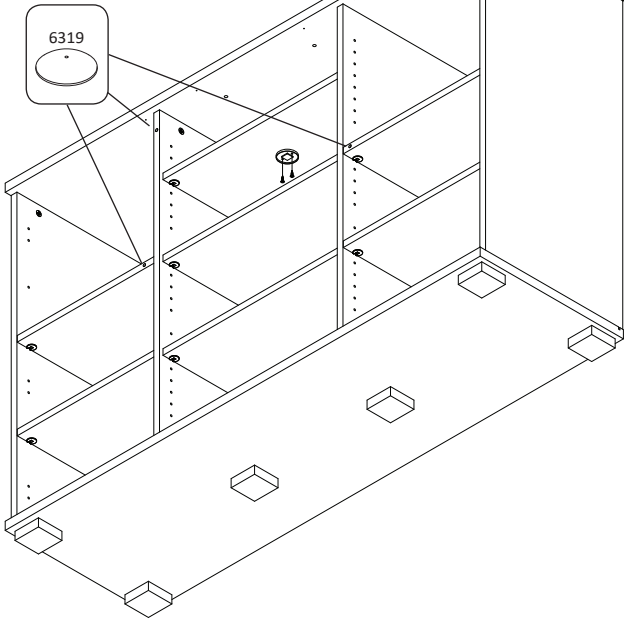


9

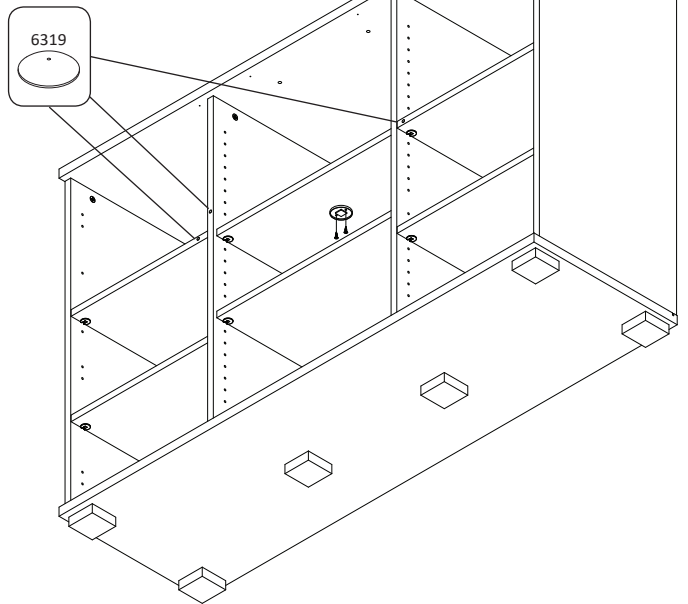


10

*opt K150V-3KS

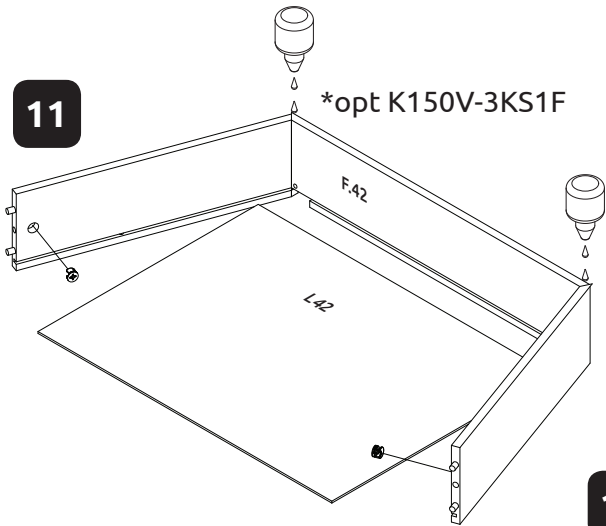


*opt K150V-3KS1F

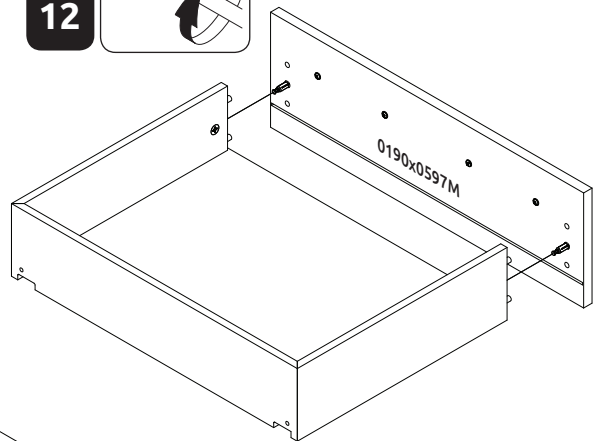
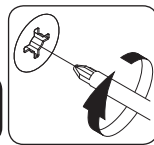


11

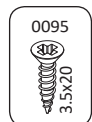
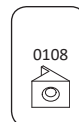
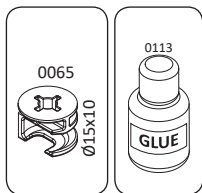
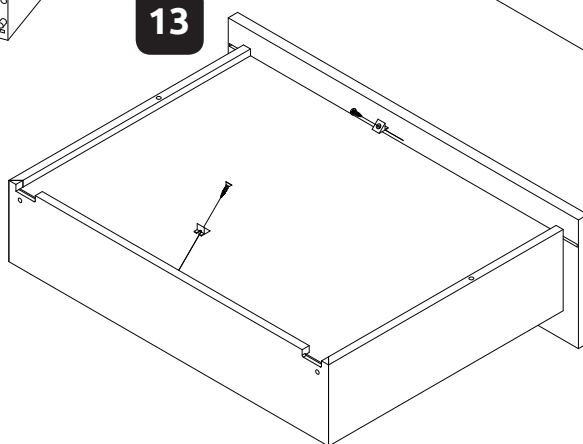
*opt K150V-3KS1F

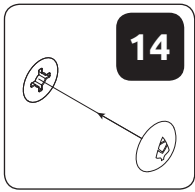


12



13



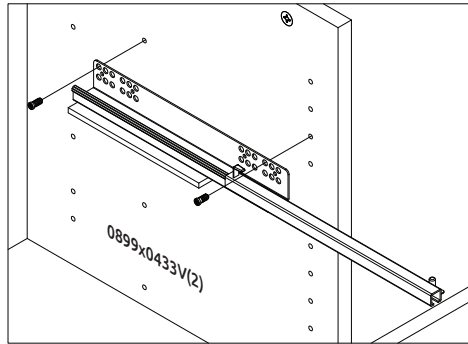
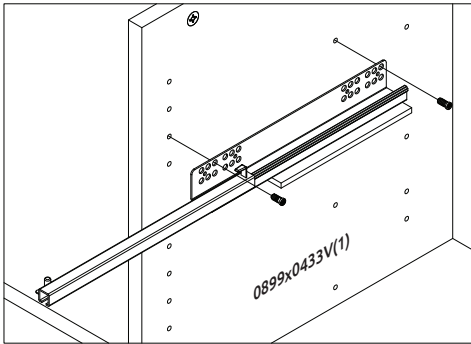
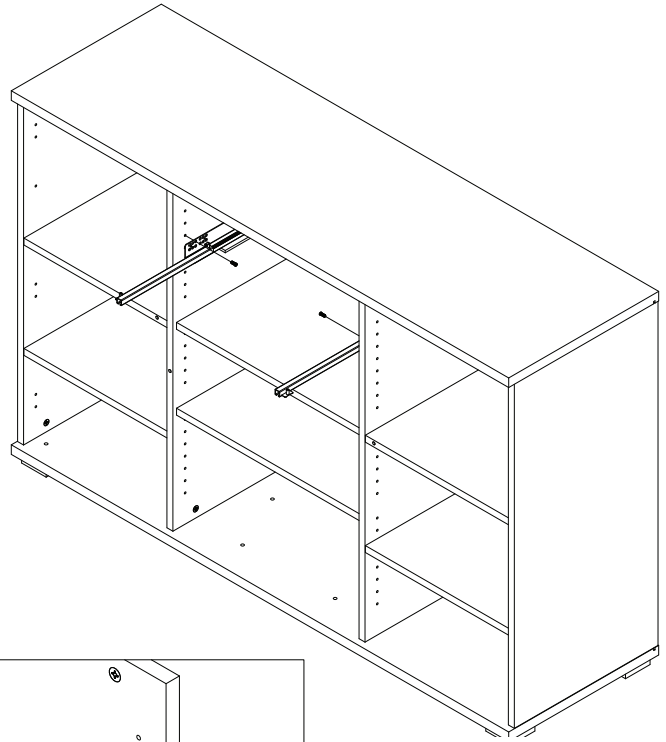
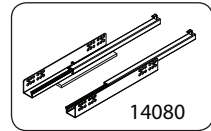
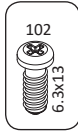


14

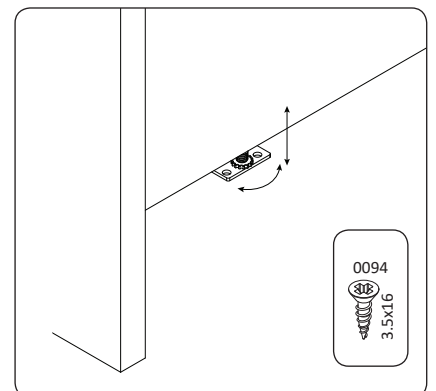
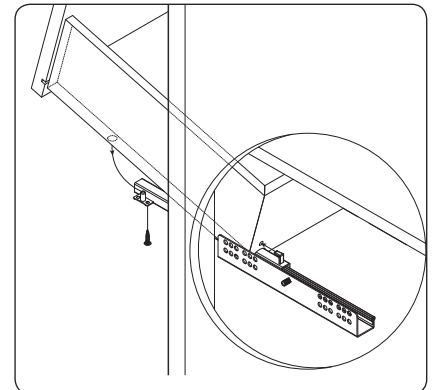
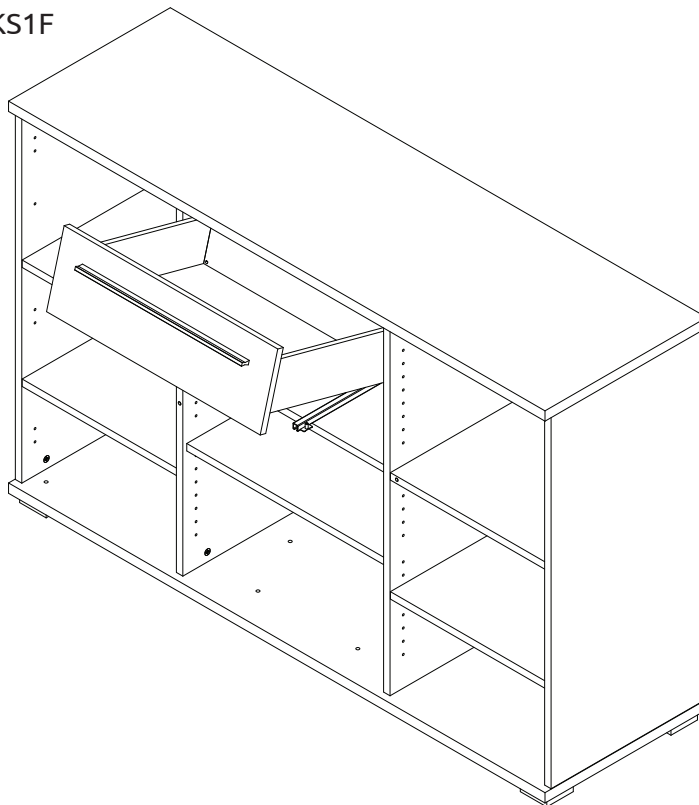


EKSK

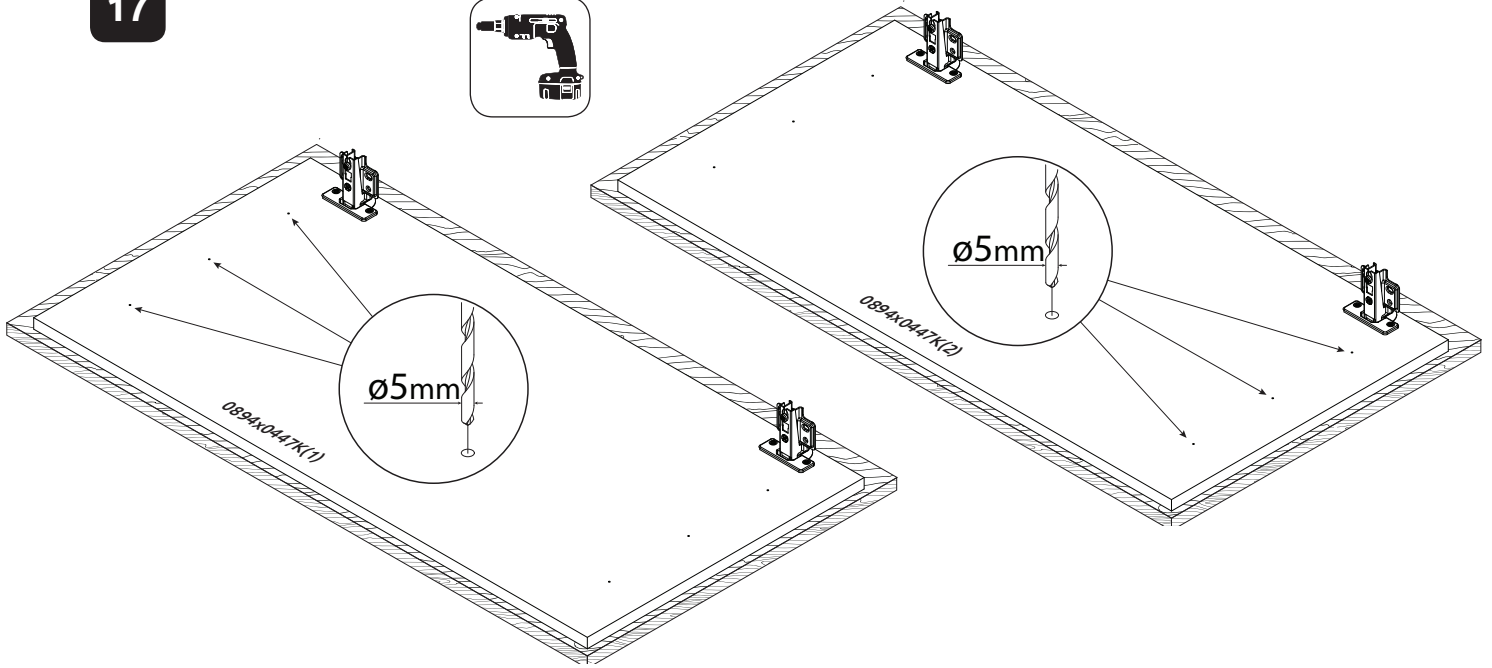
15 *opt K150V-3KS1F



16 *opt K150V-3KS1F

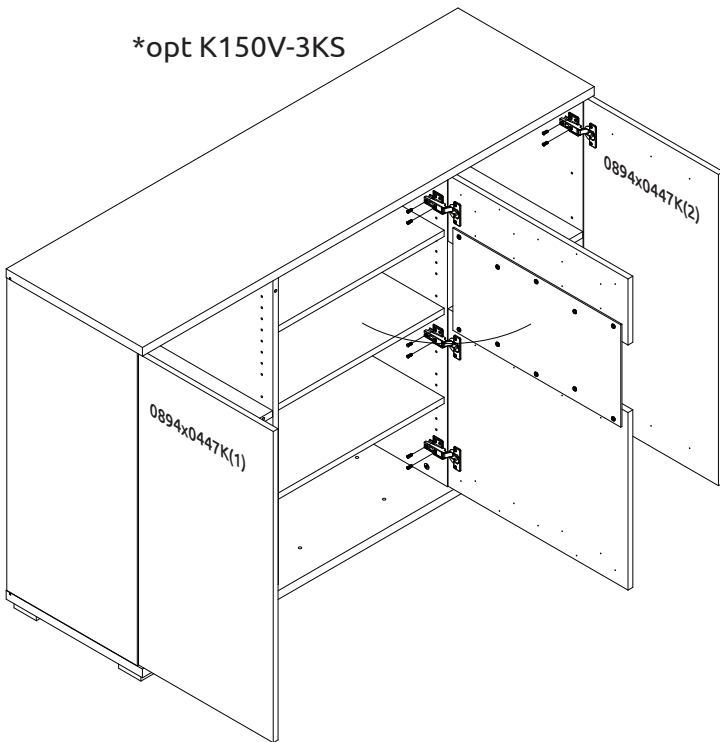


17

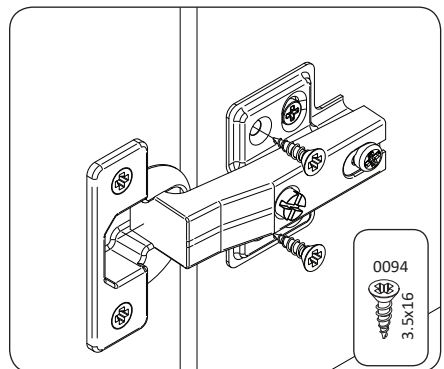
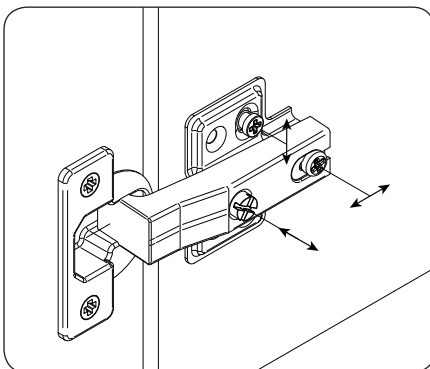
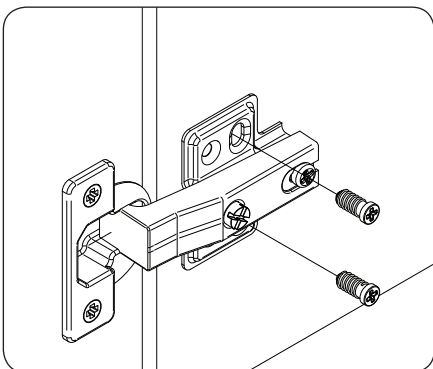
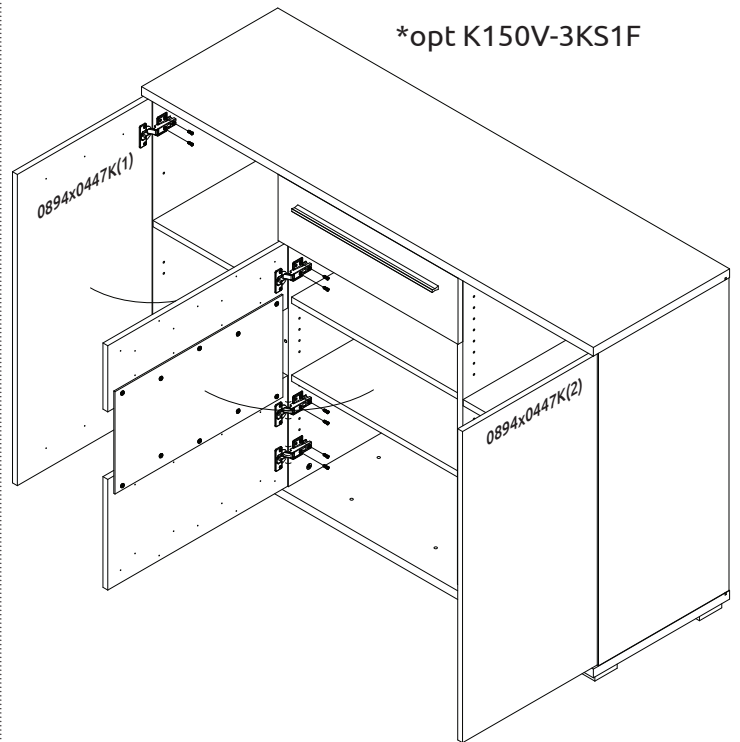


18

*opt K150V-3KS

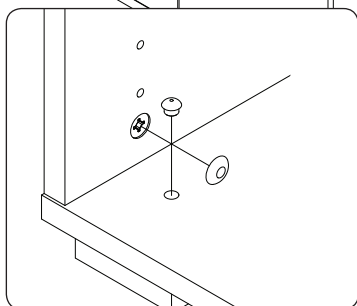
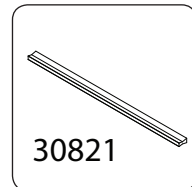
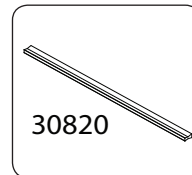
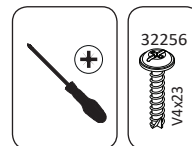
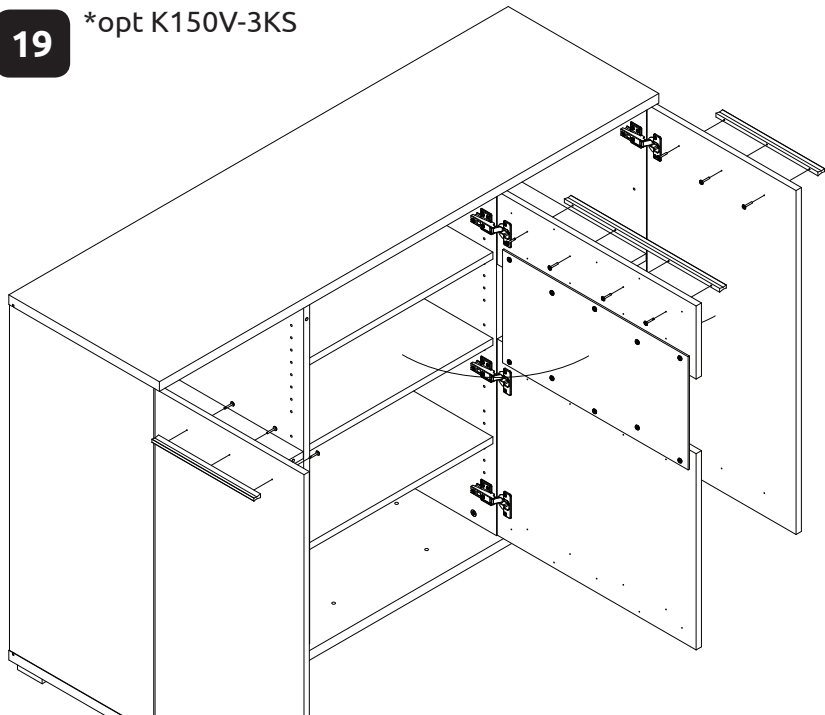


*opt K150V-3KS1F



19

*opt K150V-3KS



*opt K150V-3KS1F

