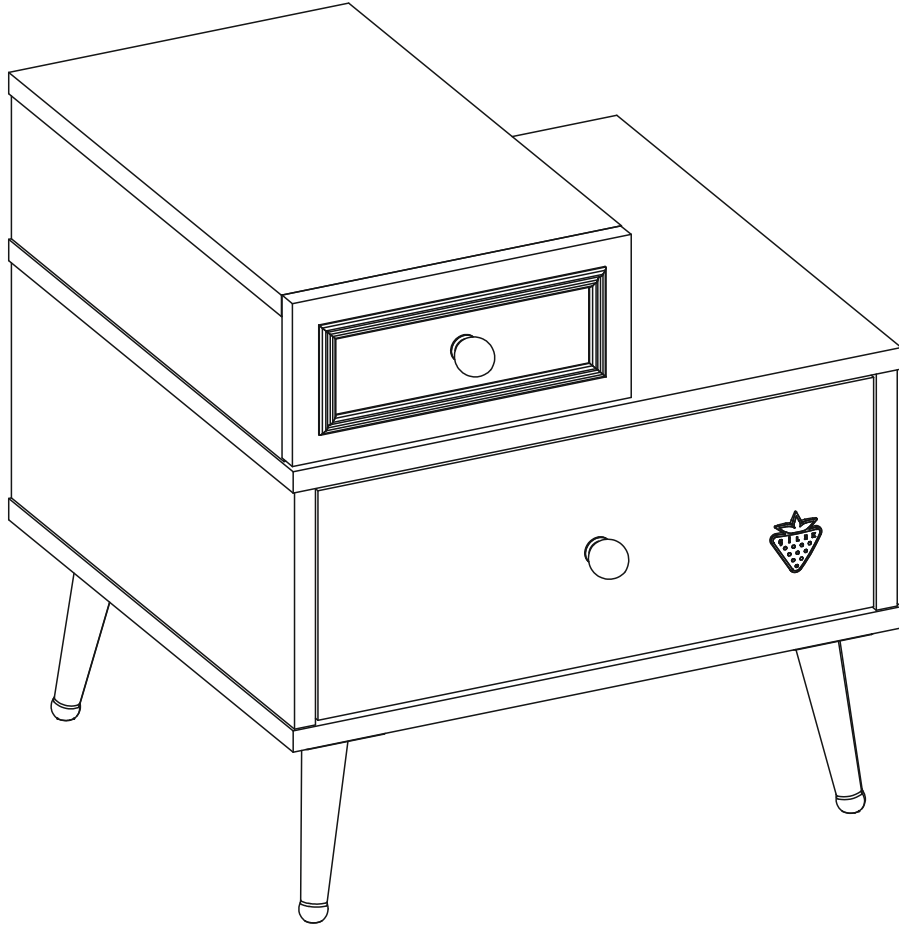


20.84.1601.00



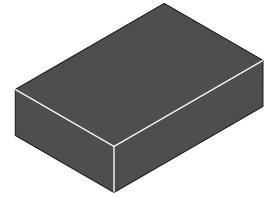
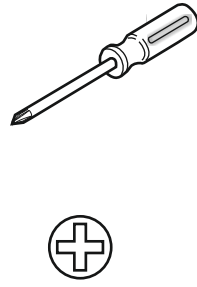
GARANTİ BELGESİ VE
KULLANMA KILAVUZU



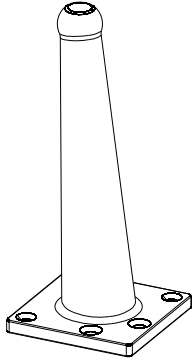
WARRANTY CERTIFICATE
AND USER MANUAL

شهادة الضمان ودليل المستخدم

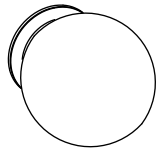




1 / 1



13.07.02.194 x 4



13.06.01.216 x 2

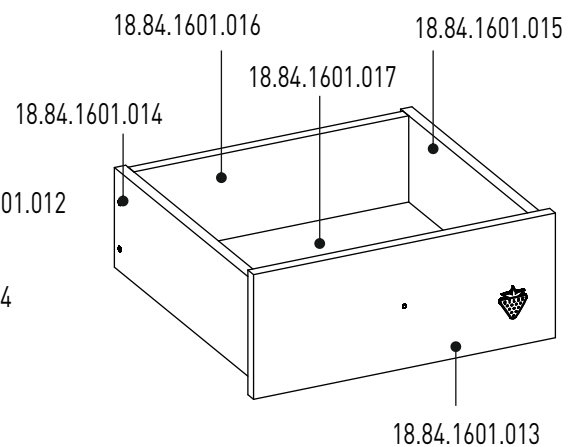
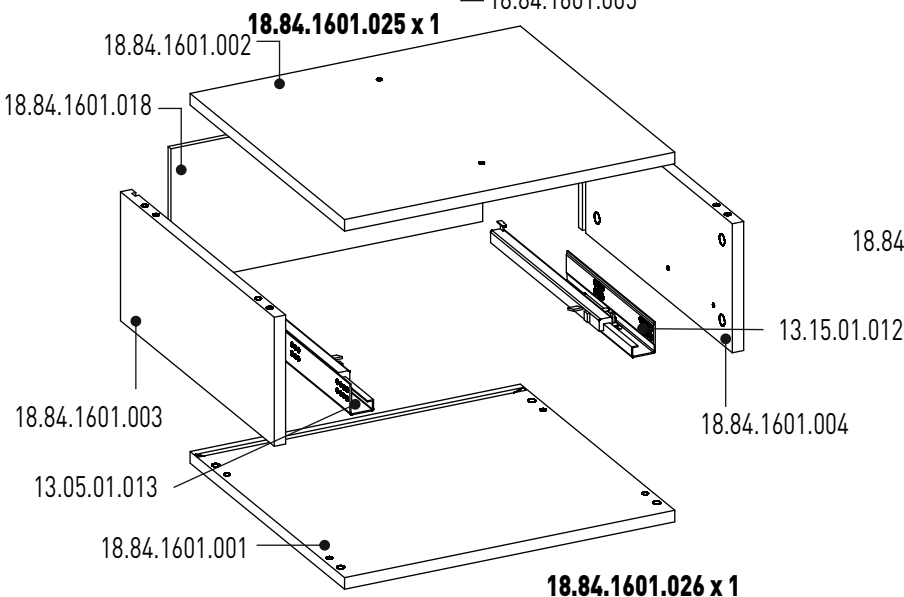
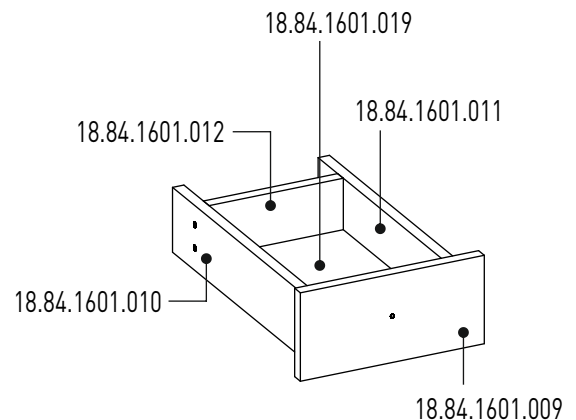
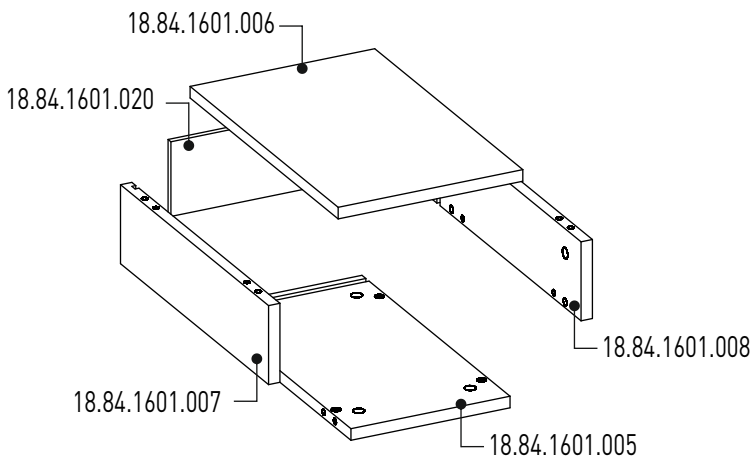


M4x22
13.03.01.010 x 2



M6x16
13.03.01.126 x 16

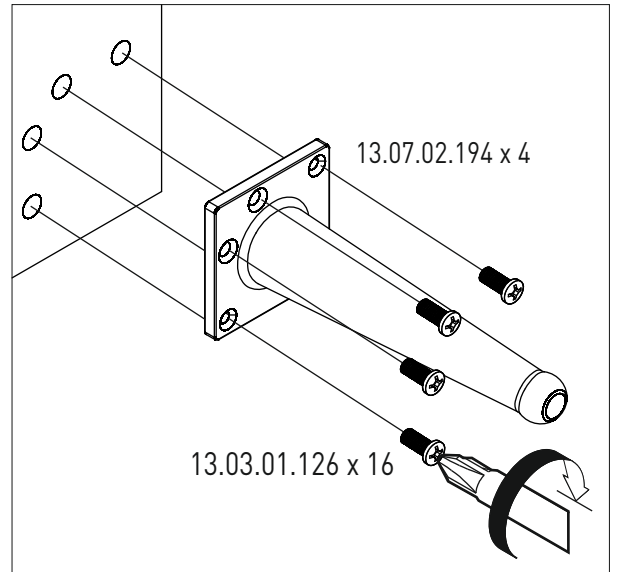
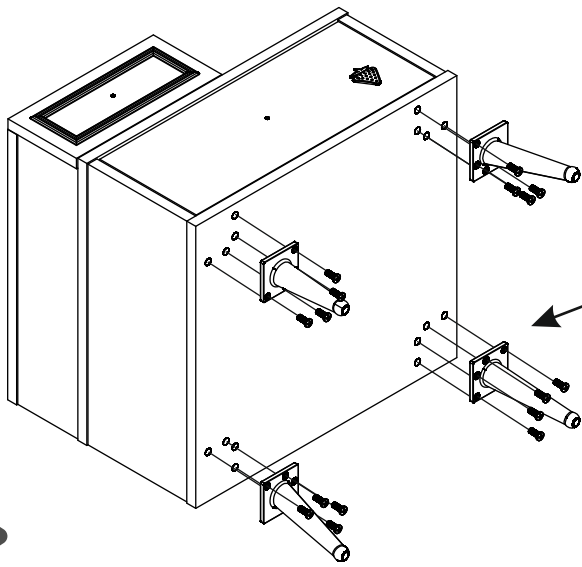
1 / 1



18.84.1601.027 x 1

18.84.1601.024 x 1

1



2

