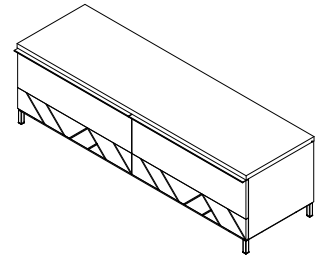
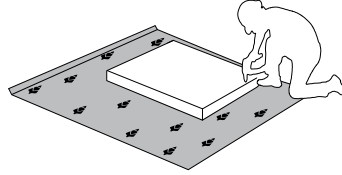
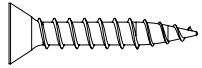
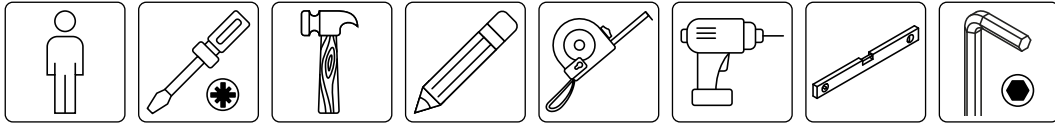
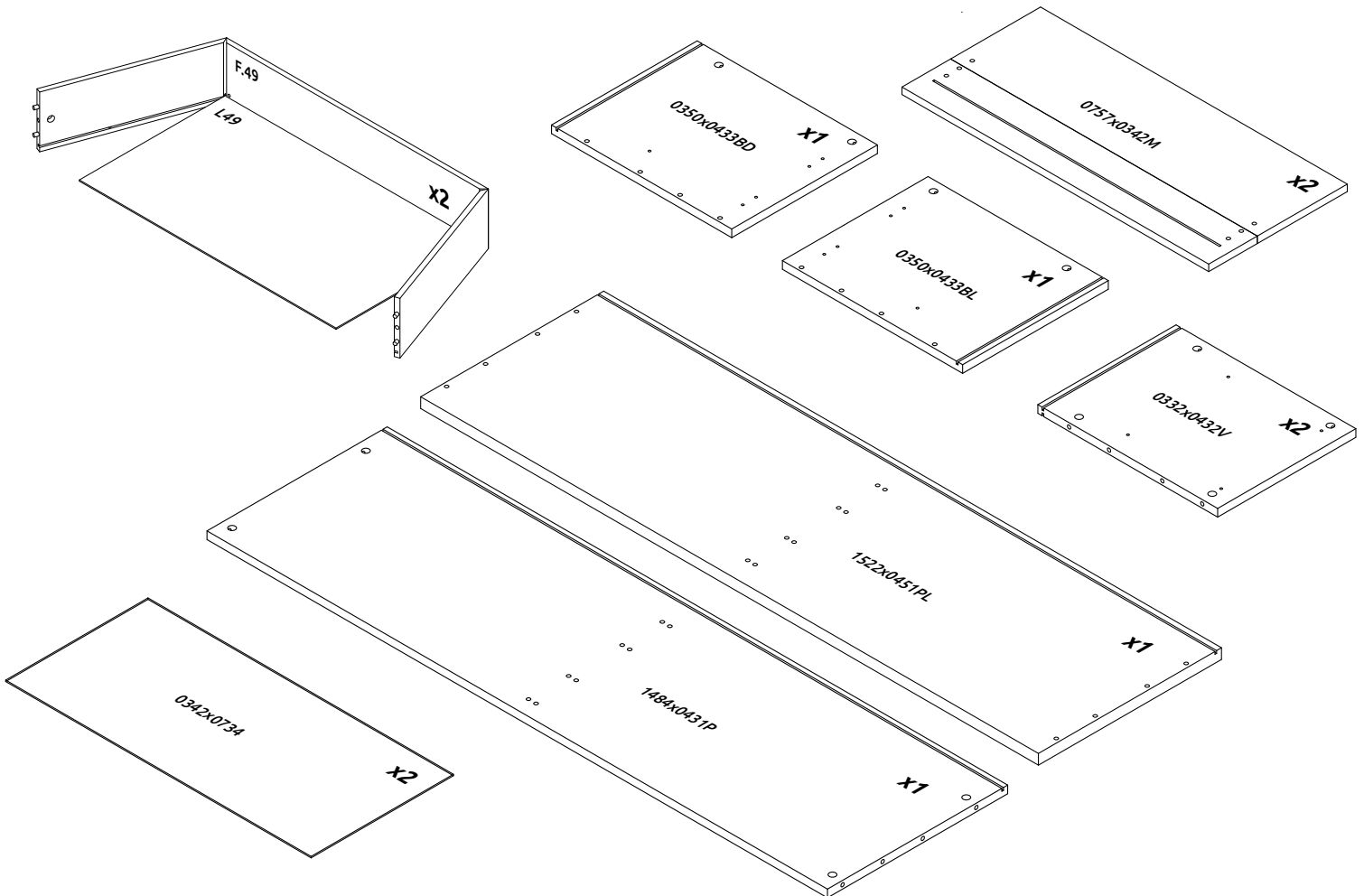
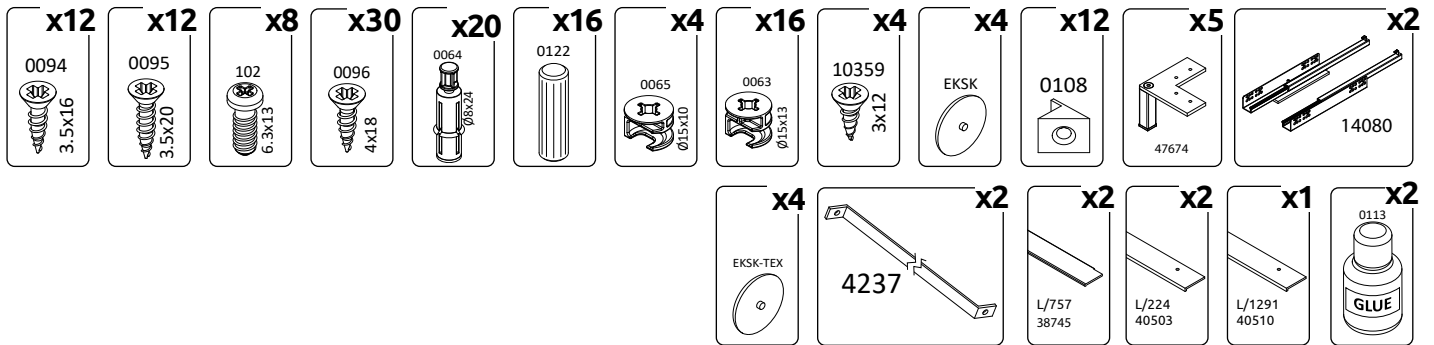


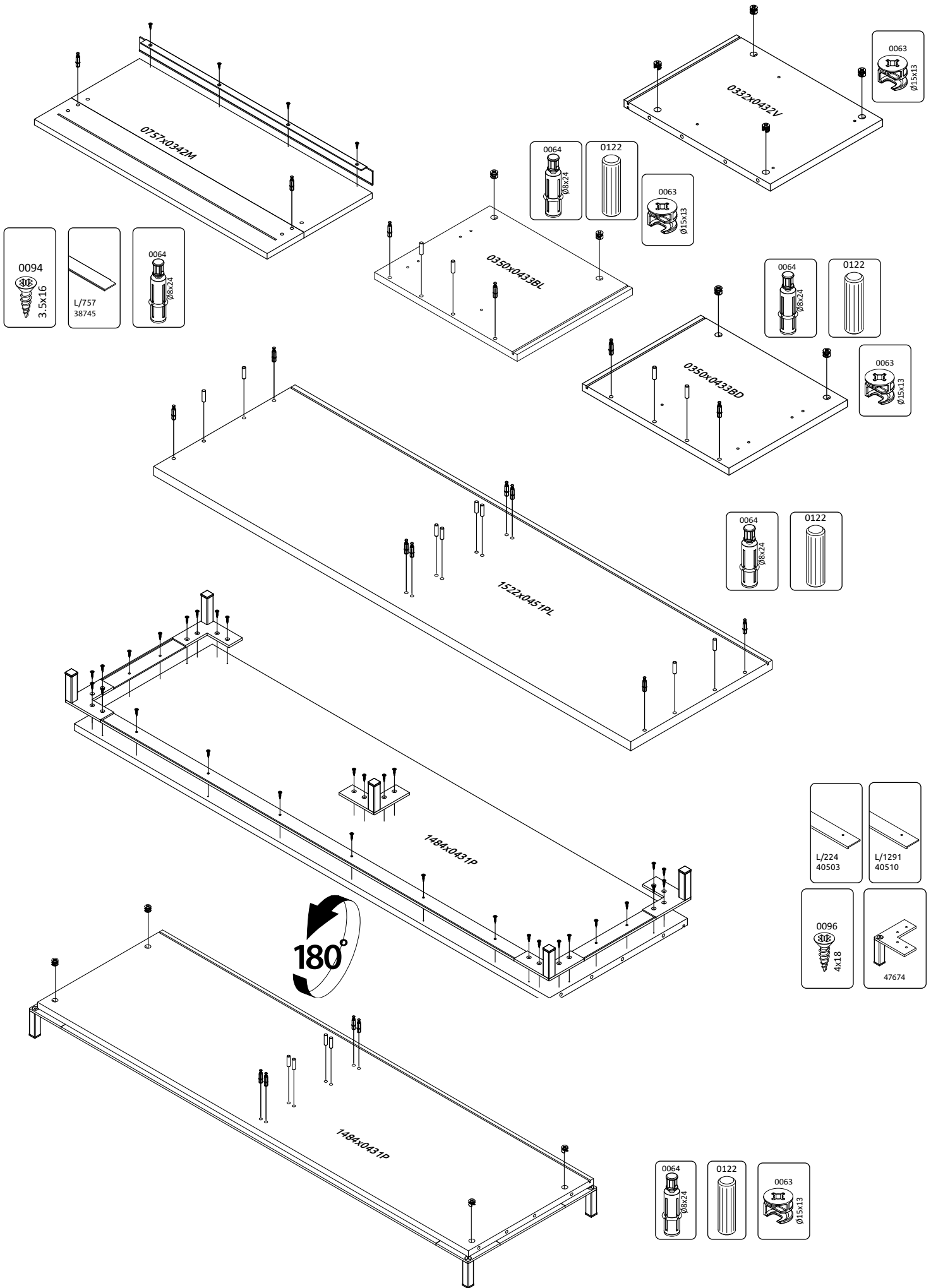


IMPORTANT - READ CAREFULLY - RETAIN FOR FUTURE REFERENCE
WICHTIG - SORGFÄLTIG LESEN UND AUFBEWAHREN

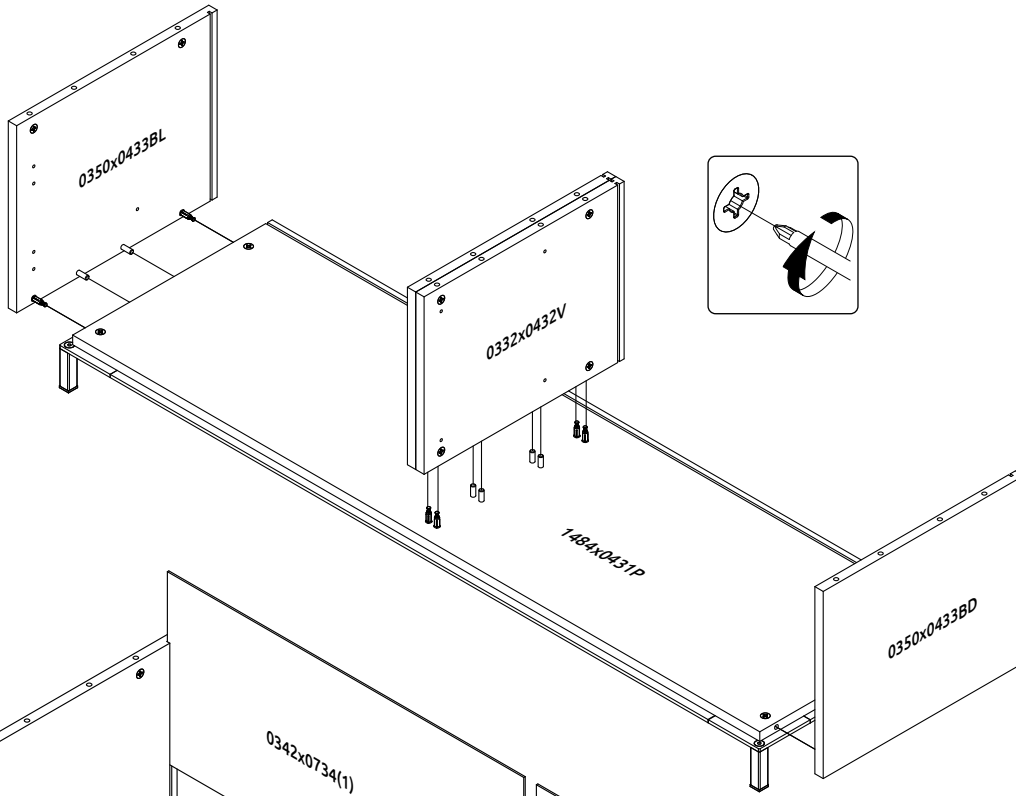


TV150-2F/AV
LWH - 1522x451x455

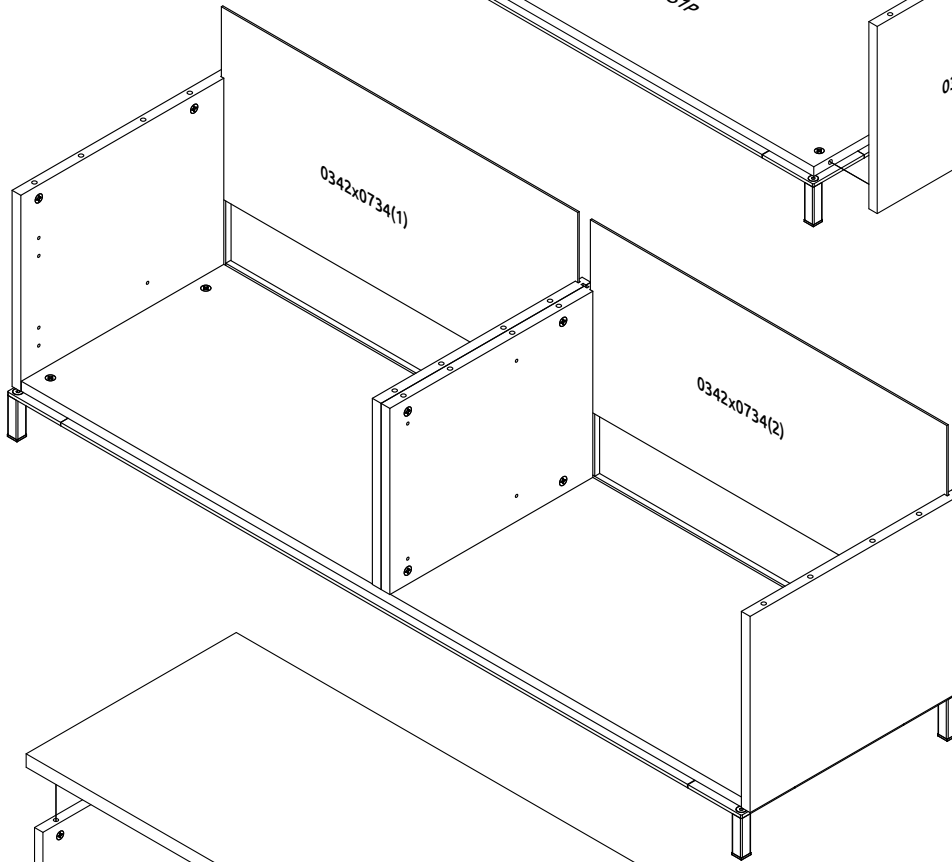




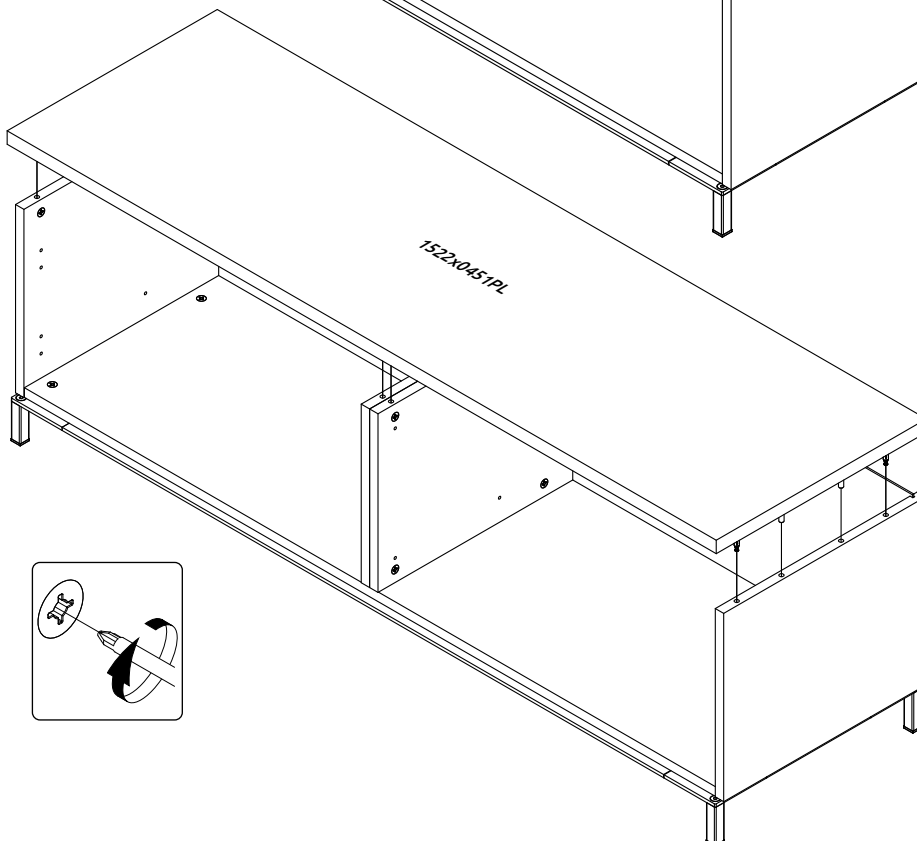
1



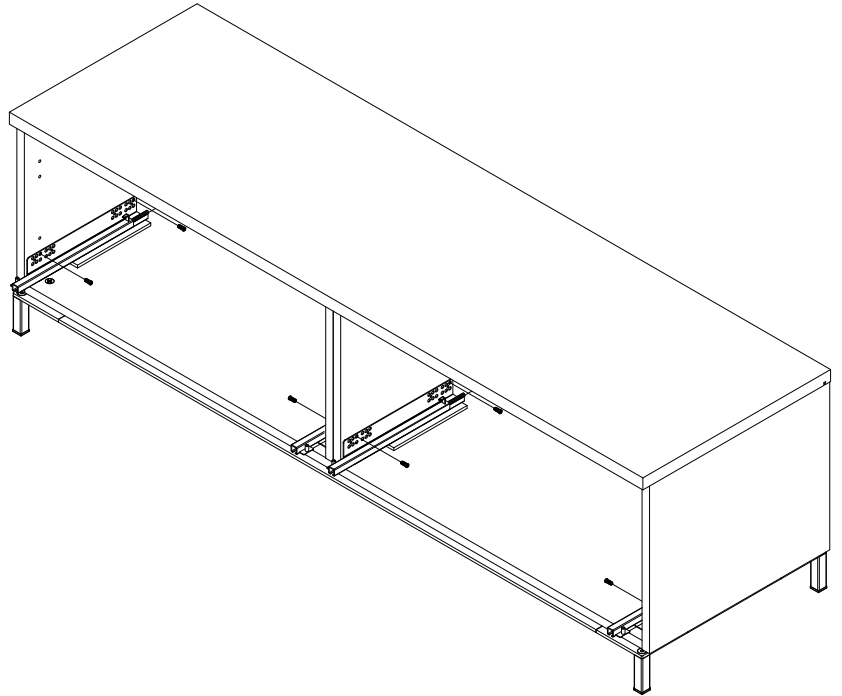
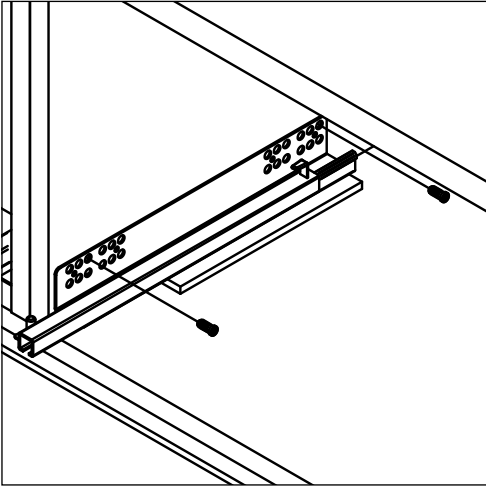
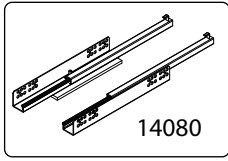
2



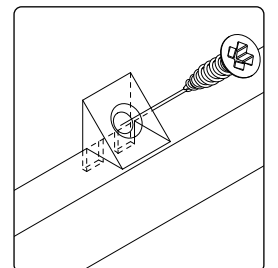
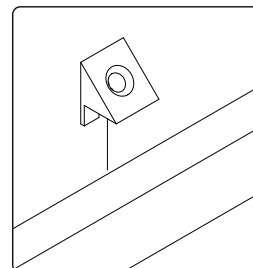
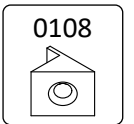
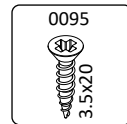
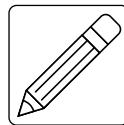
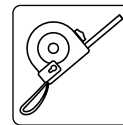
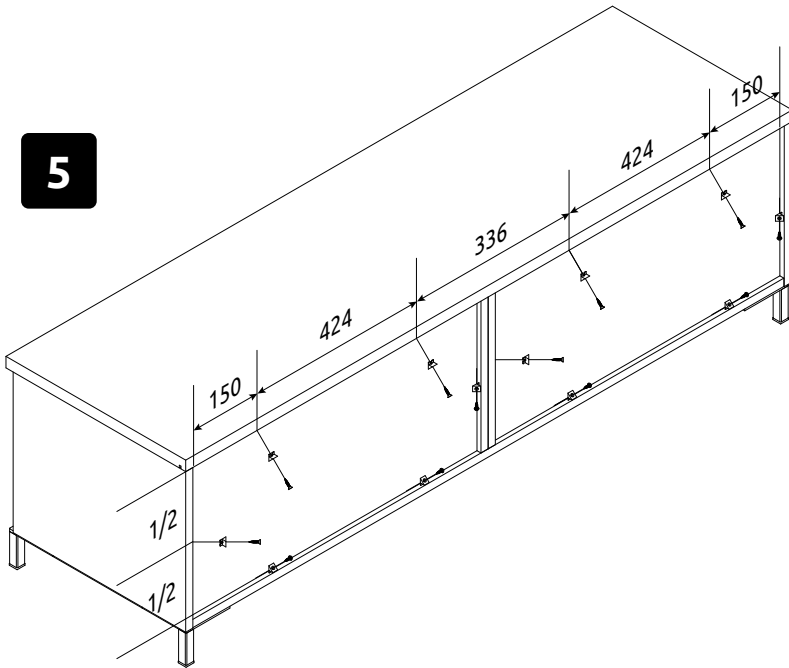
3



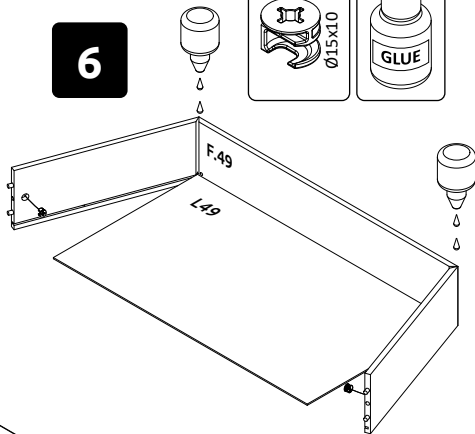
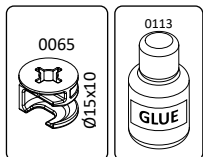
4



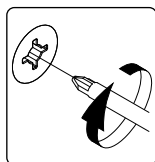
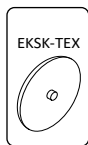
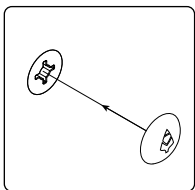
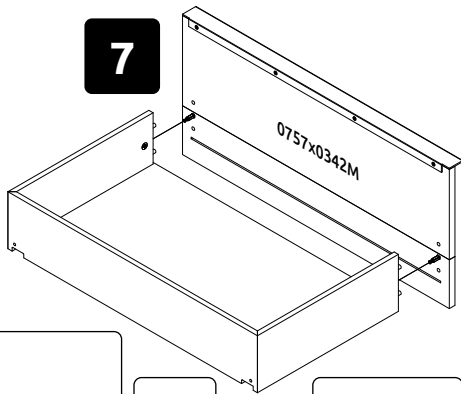
5



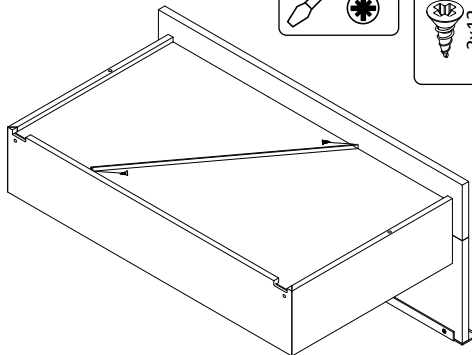
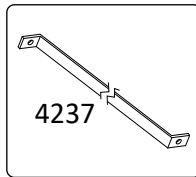
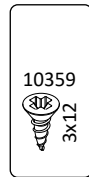
6



7



8



9

