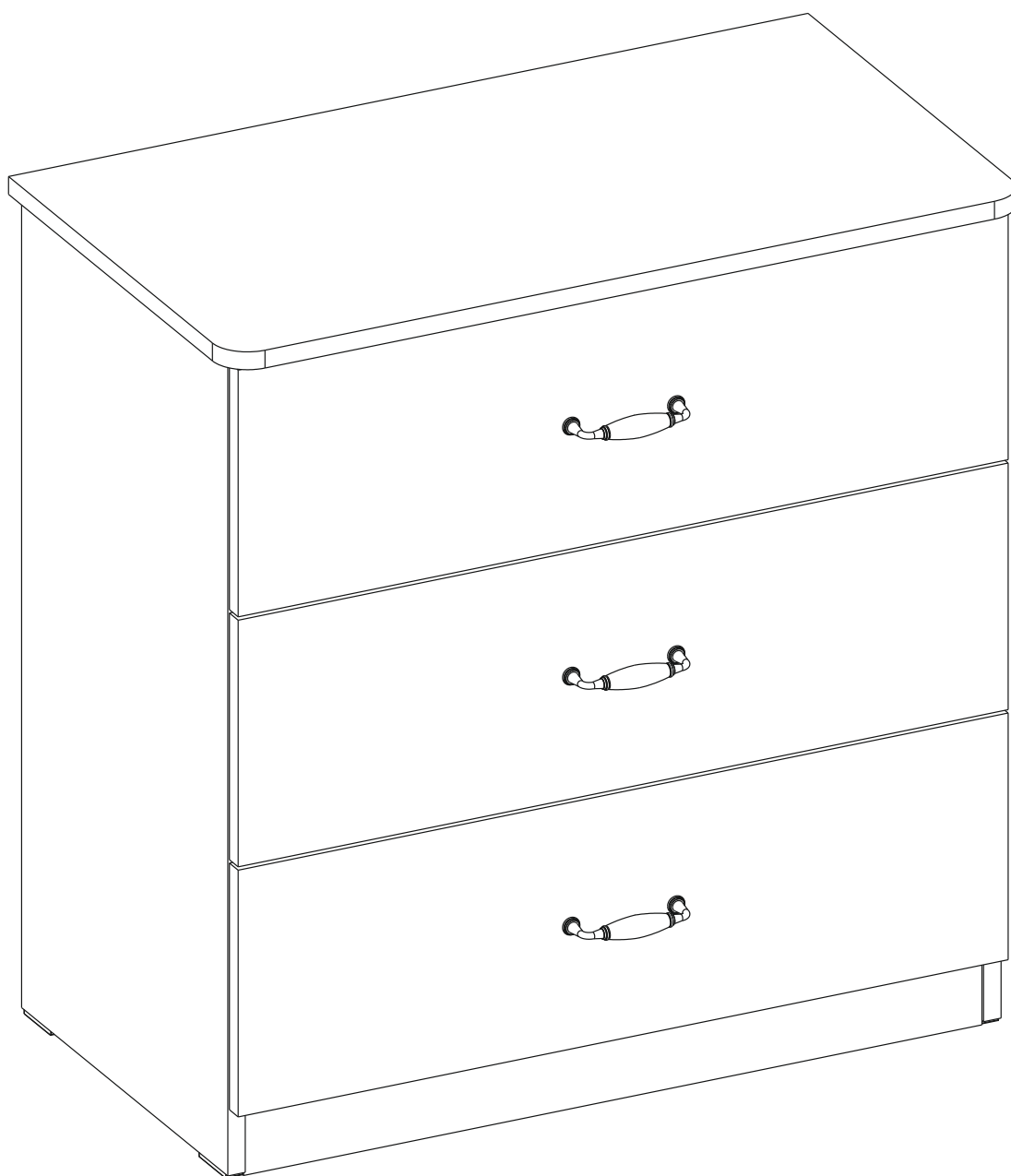
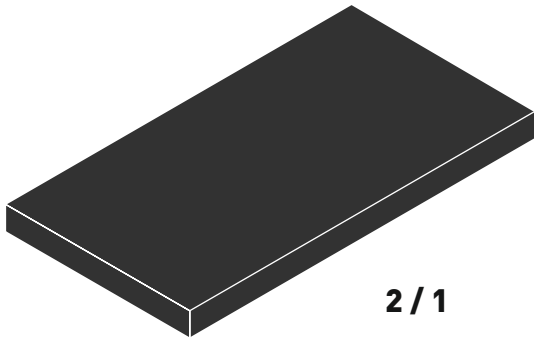
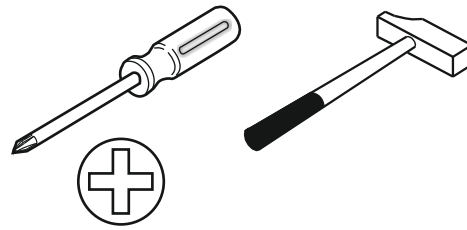
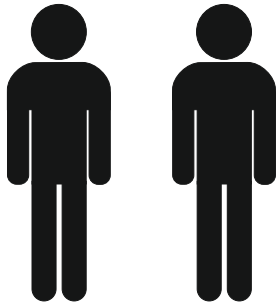
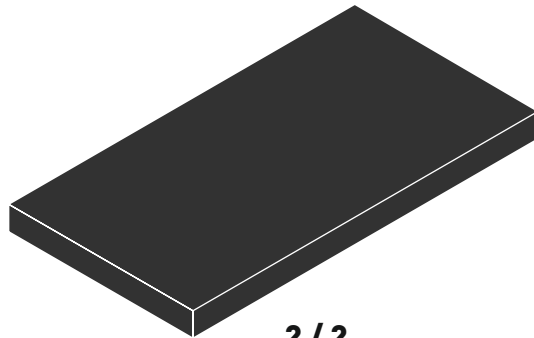


20.55.1201.00

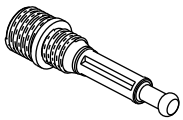




2 / 1



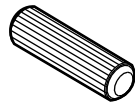
2 / 2



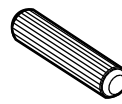
13.07.01.445 x 20



13.07.01.446 x 20



13.01.01.111 x 8



13.01.01.110 x 8



13.01.01.045 x 20



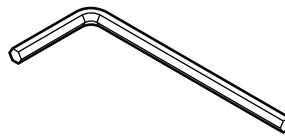
13.01.01.107 x 3



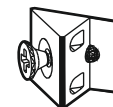
M4X22
13.03.01.010 x 6



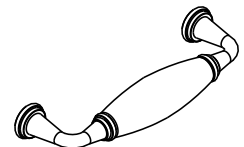
M4X13
13.03.01.007 x 6



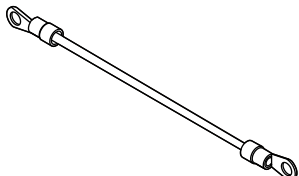
13.07.01.016 x 1



13.01.01.170 x 4



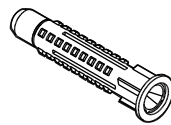
13.06.01.157 x 3



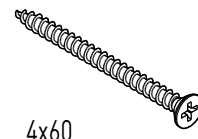
13.07.01.135 x 1



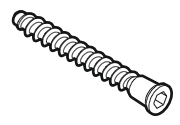
M6X13
13.03.01.021 x 1



13.01.01.175 x 1

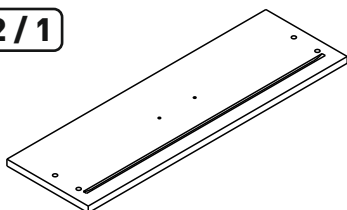


4x60
13.02.01.011 x 1

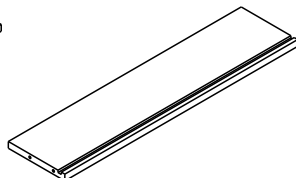


13.02.01.019 x 15

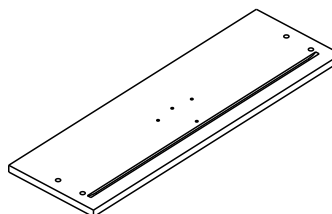
2 / 1



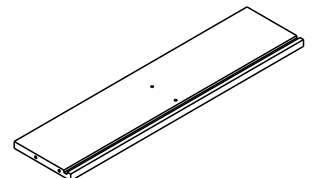
18.55.1201.012 x 1



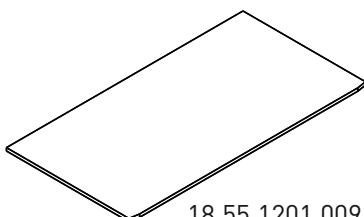
18.55.1201.013 x 1



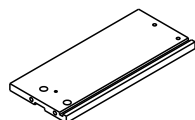
18.55.1201.005 x 2



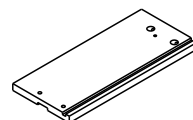
18.55.1201.008 x 2



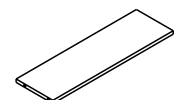
18.55.1201.009 x 3



18.55.1201.007 x 3

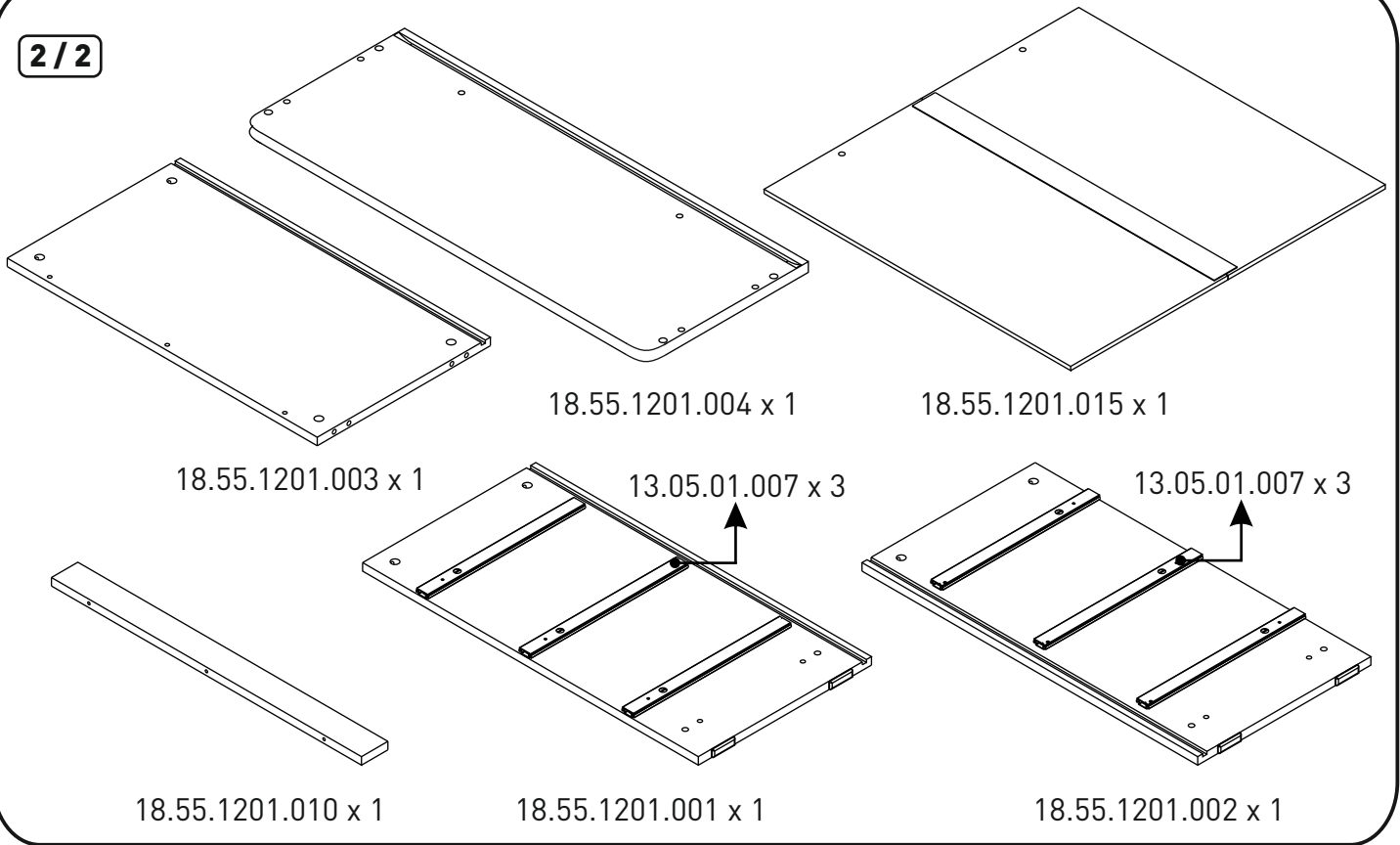


18.55.1201.006 x 3

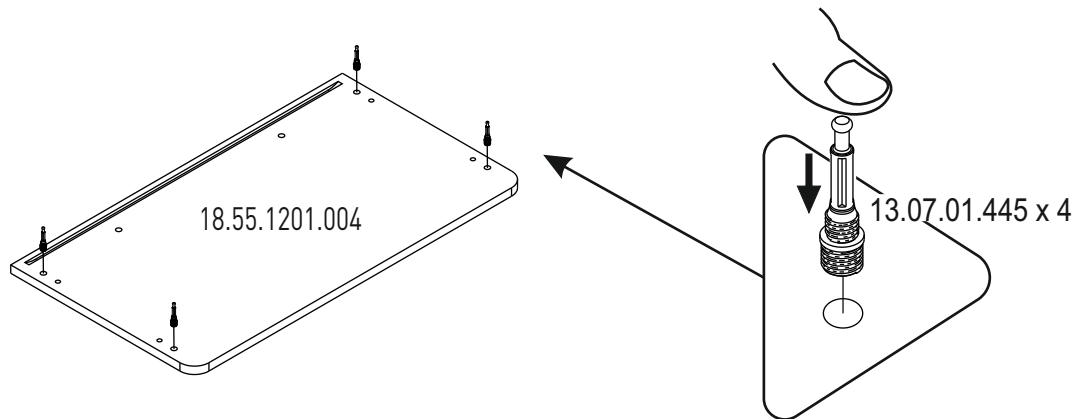


18.55.1201.014 x 2

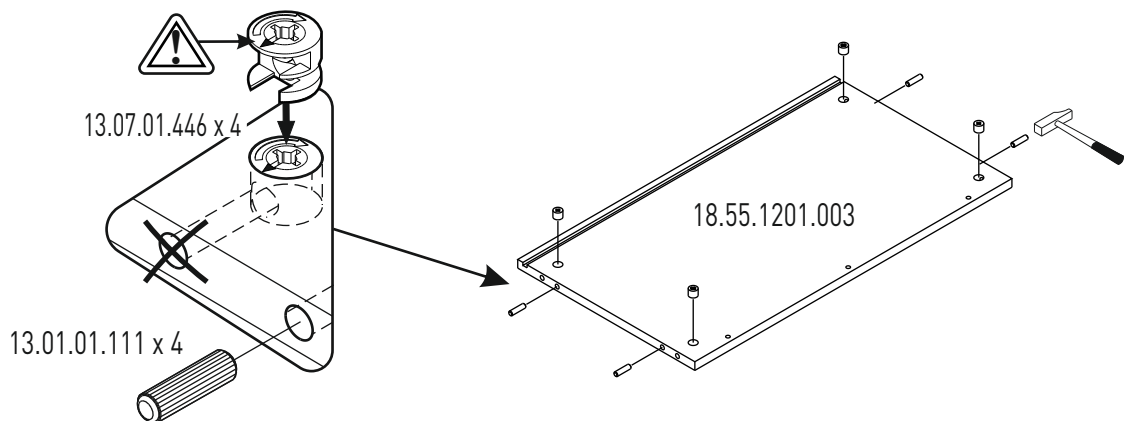
2/2



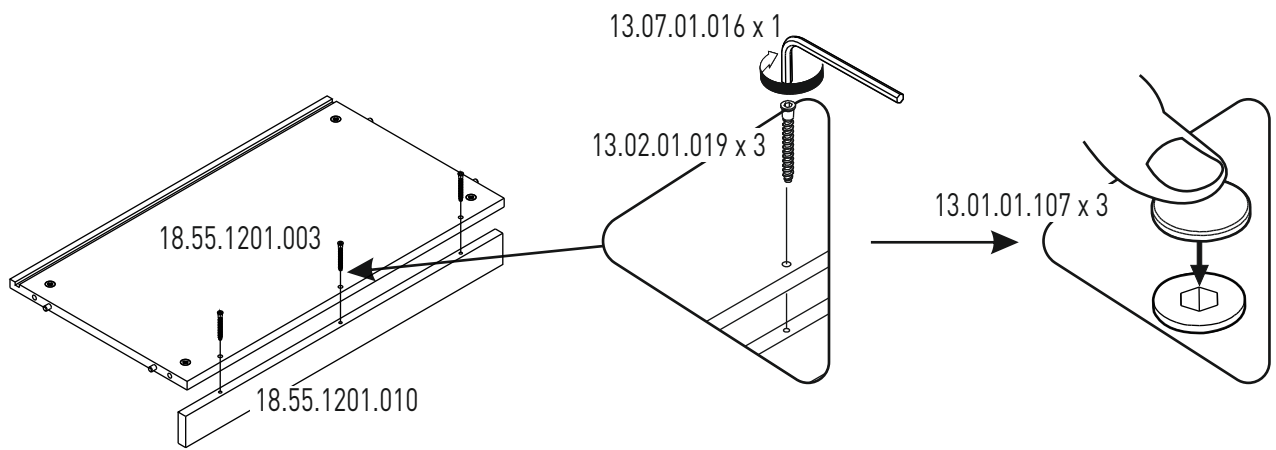
1



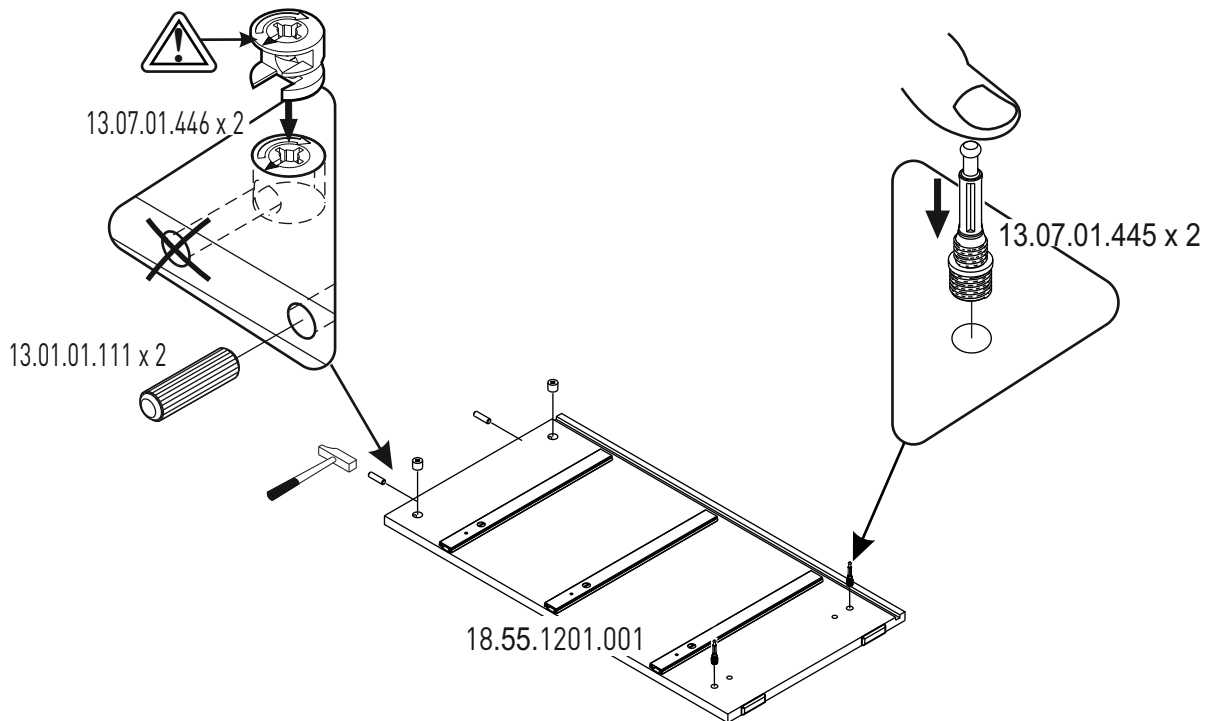
2



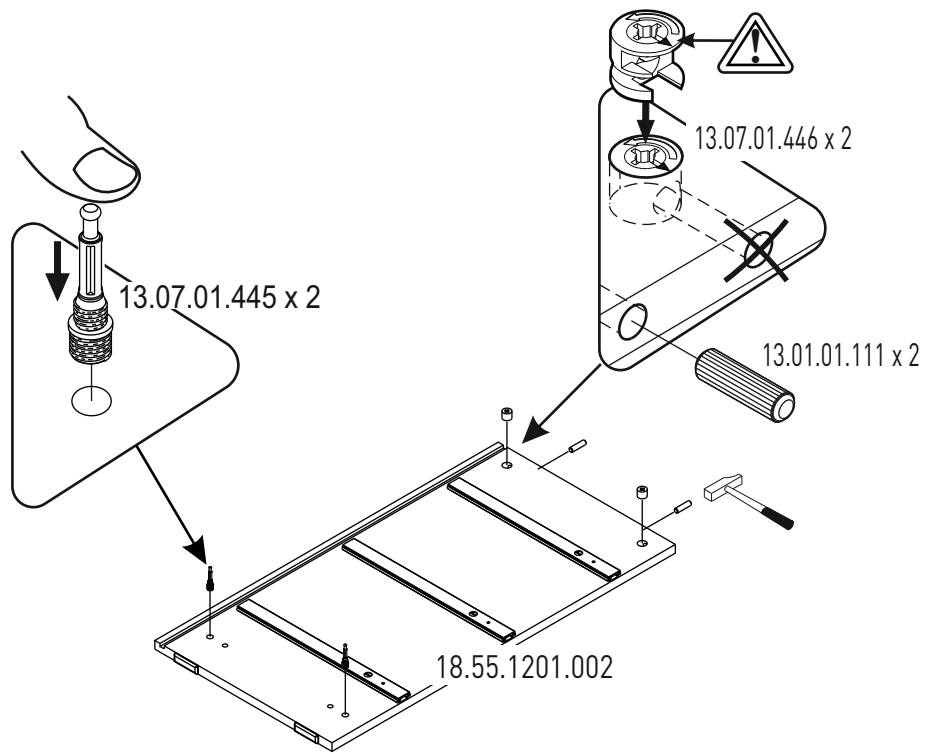
3



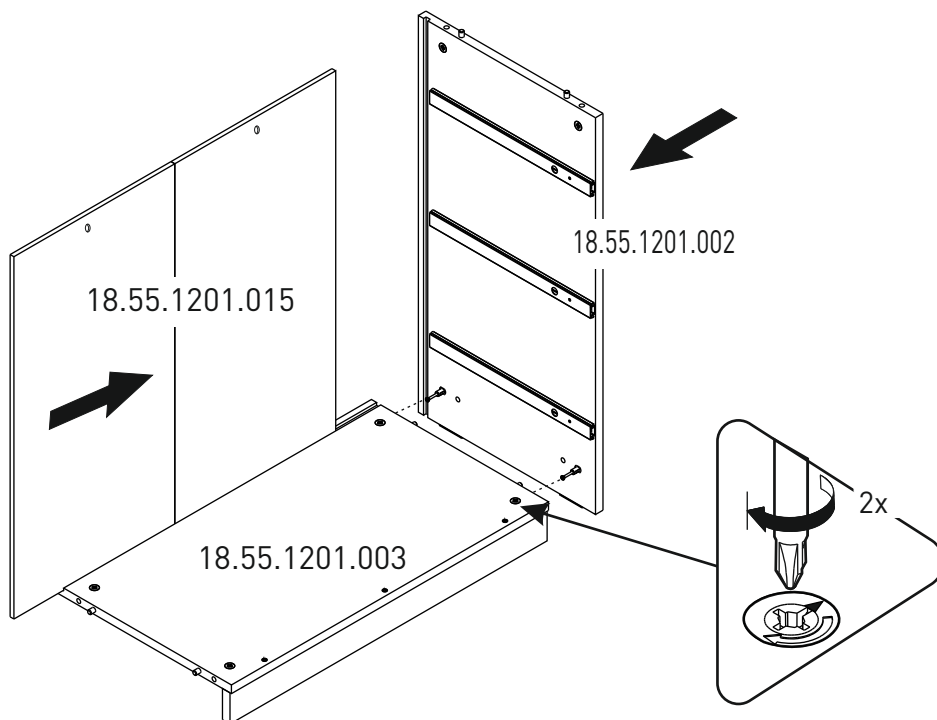
4



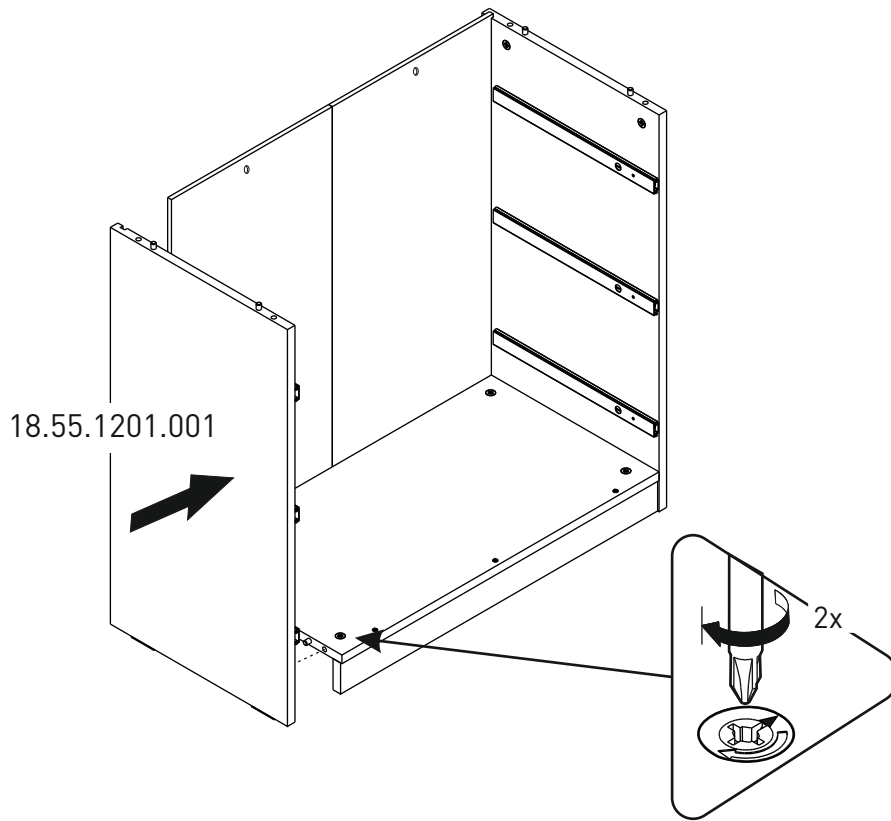
5



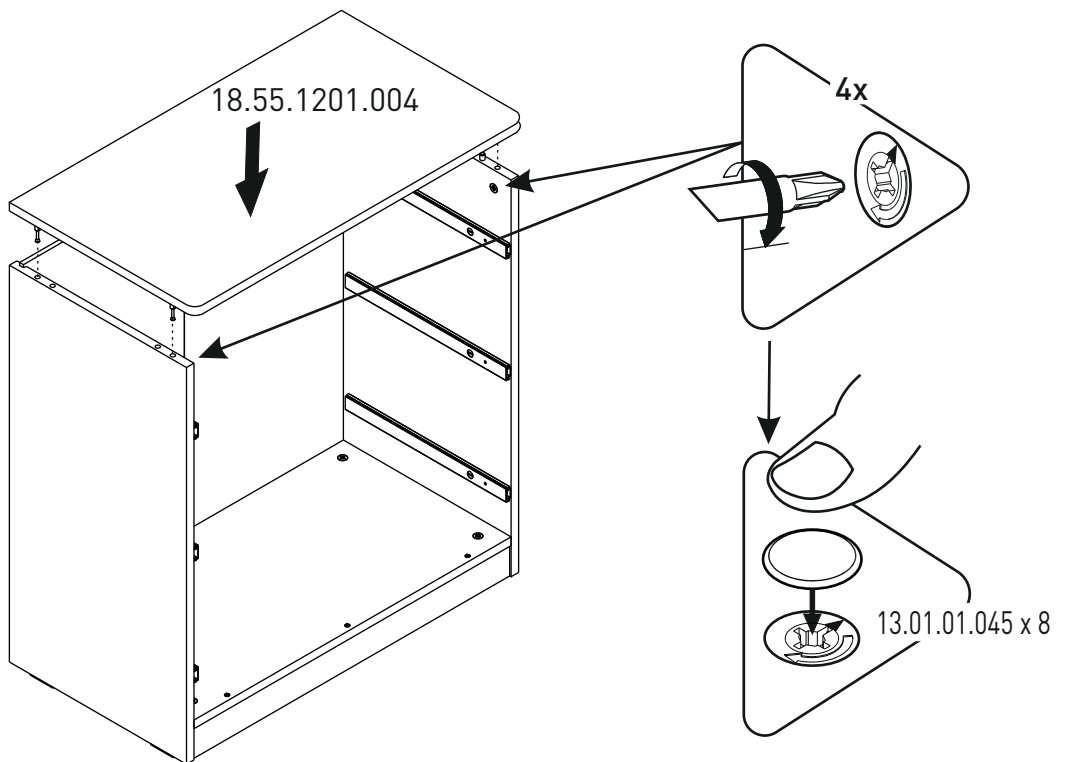
6



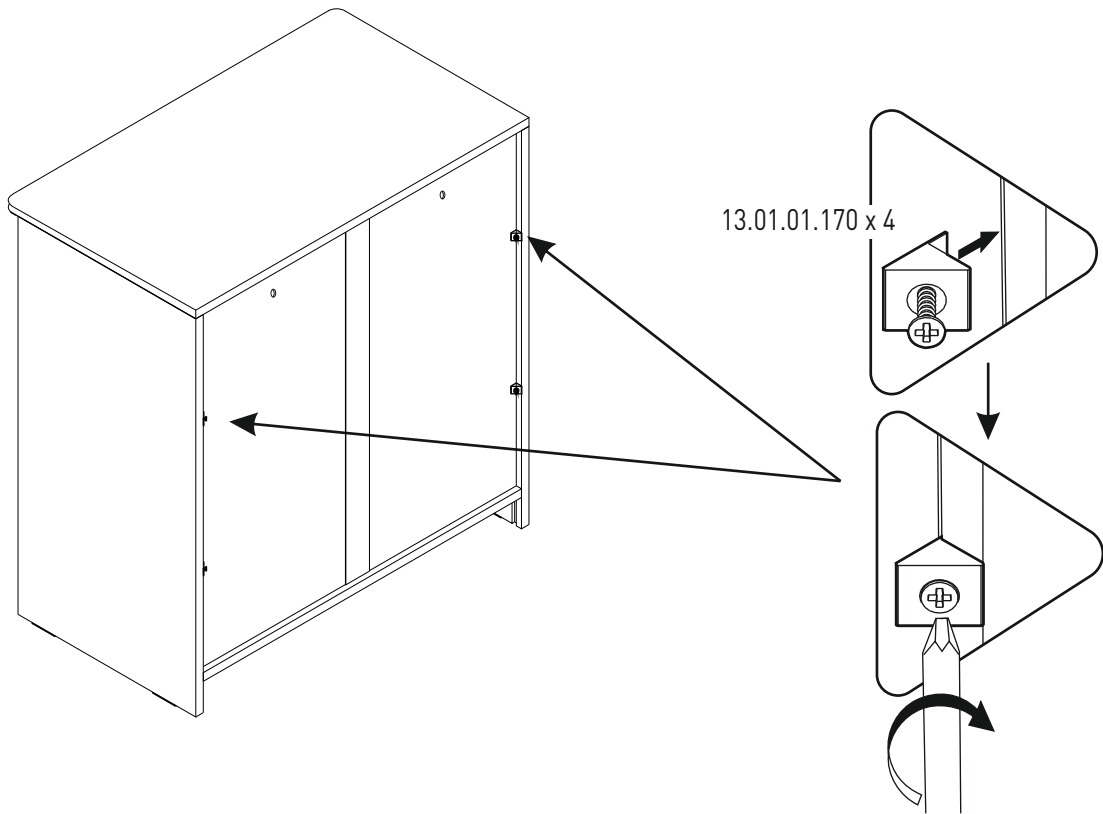
7



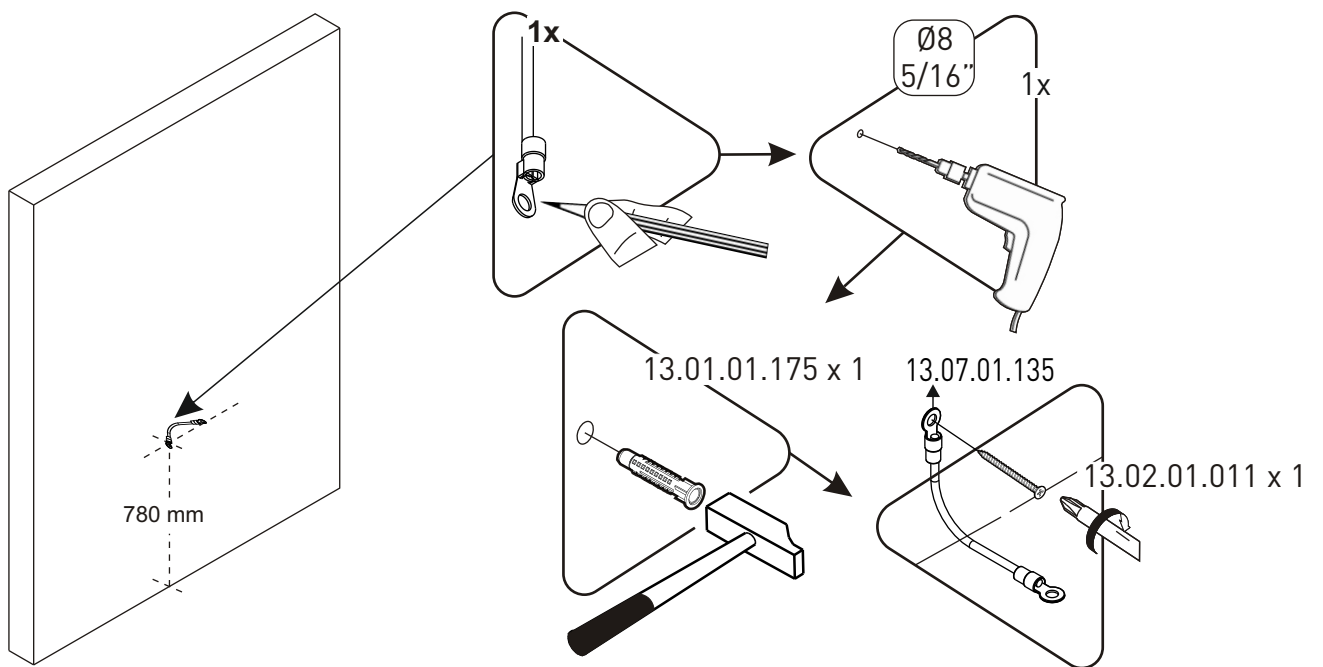
8



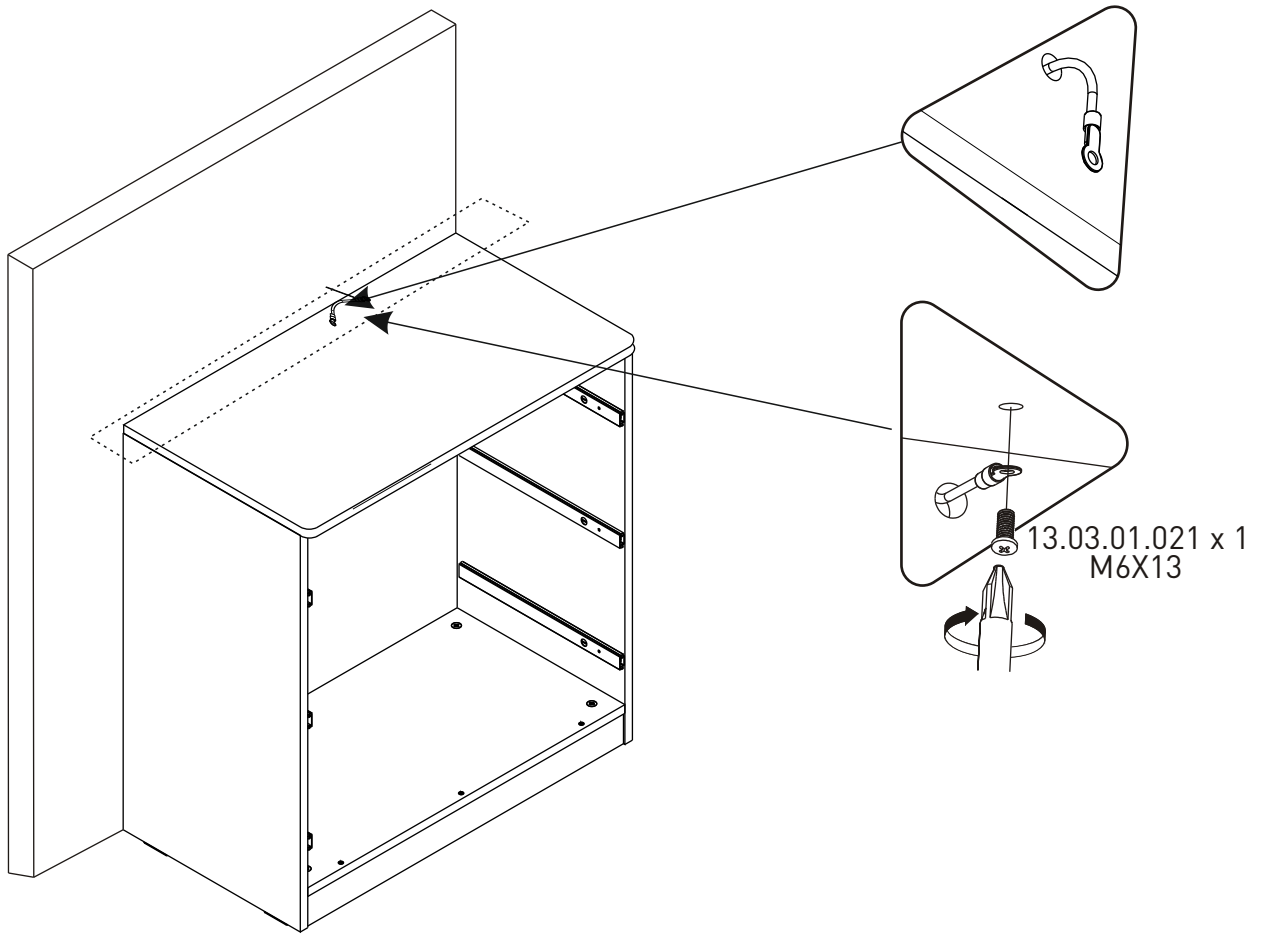
9



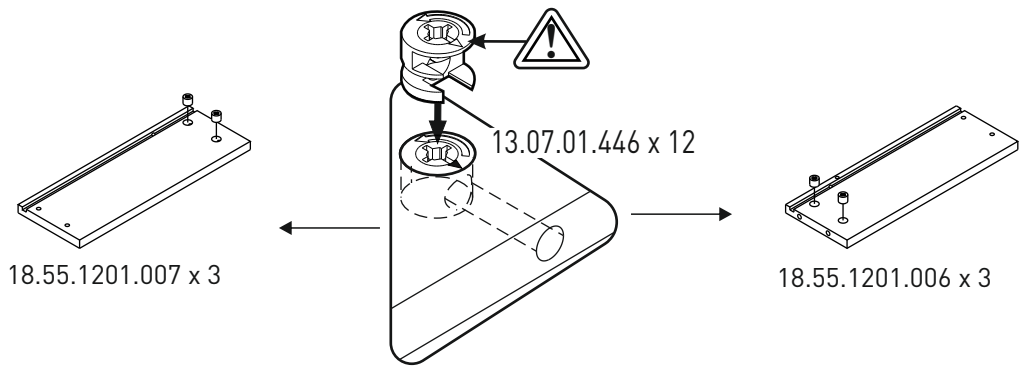
10



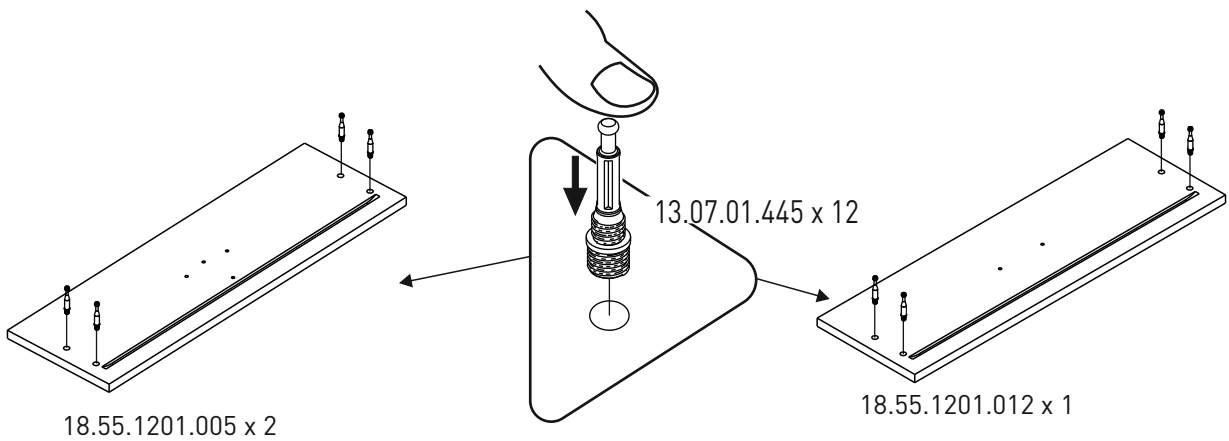
11



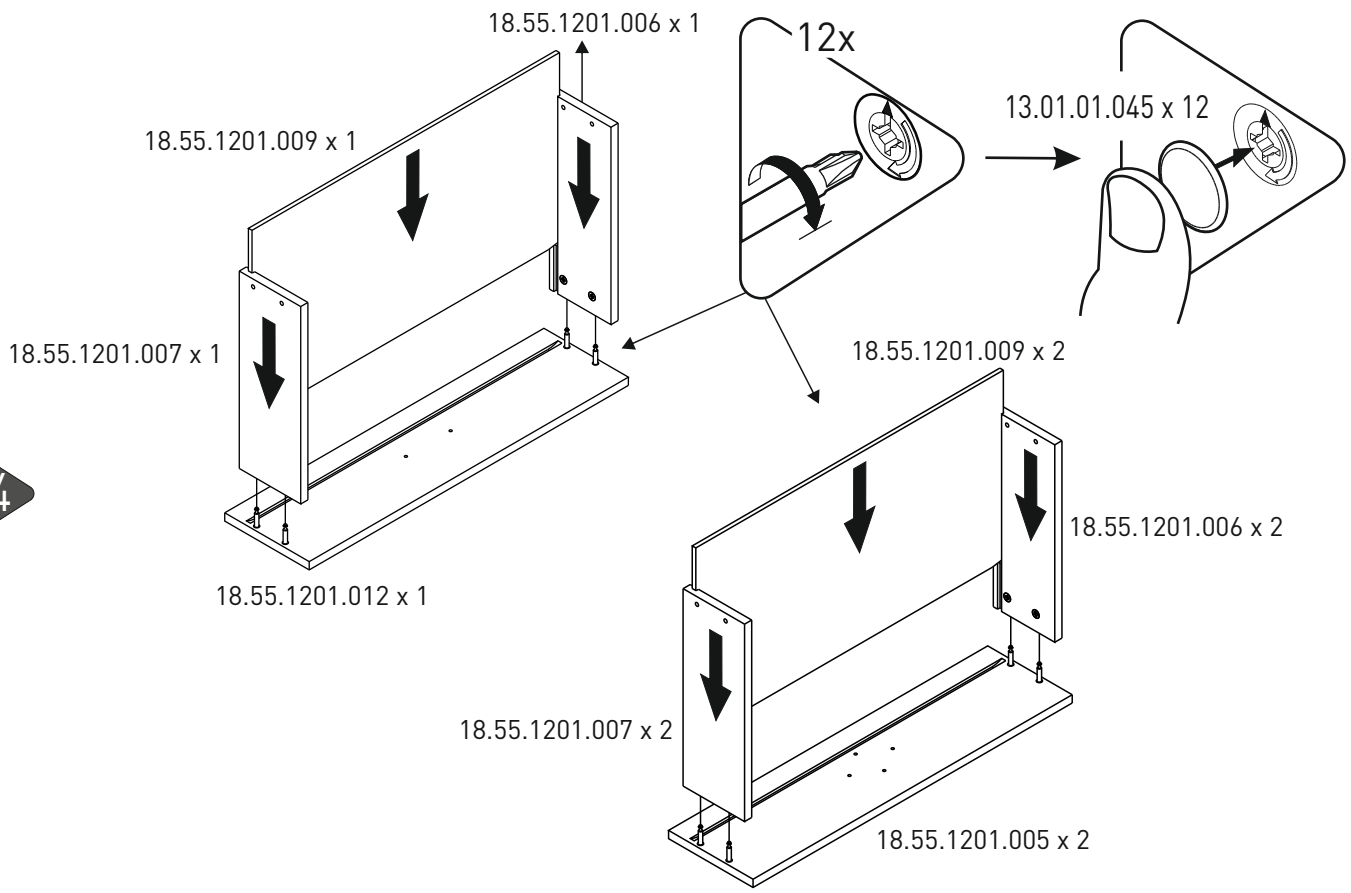
12



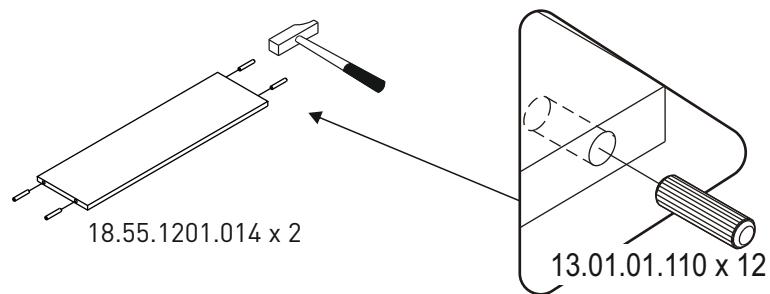
13



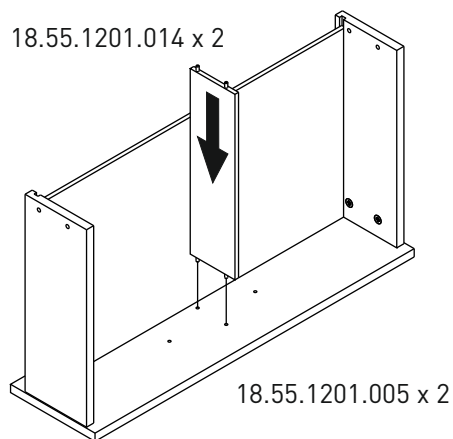
14



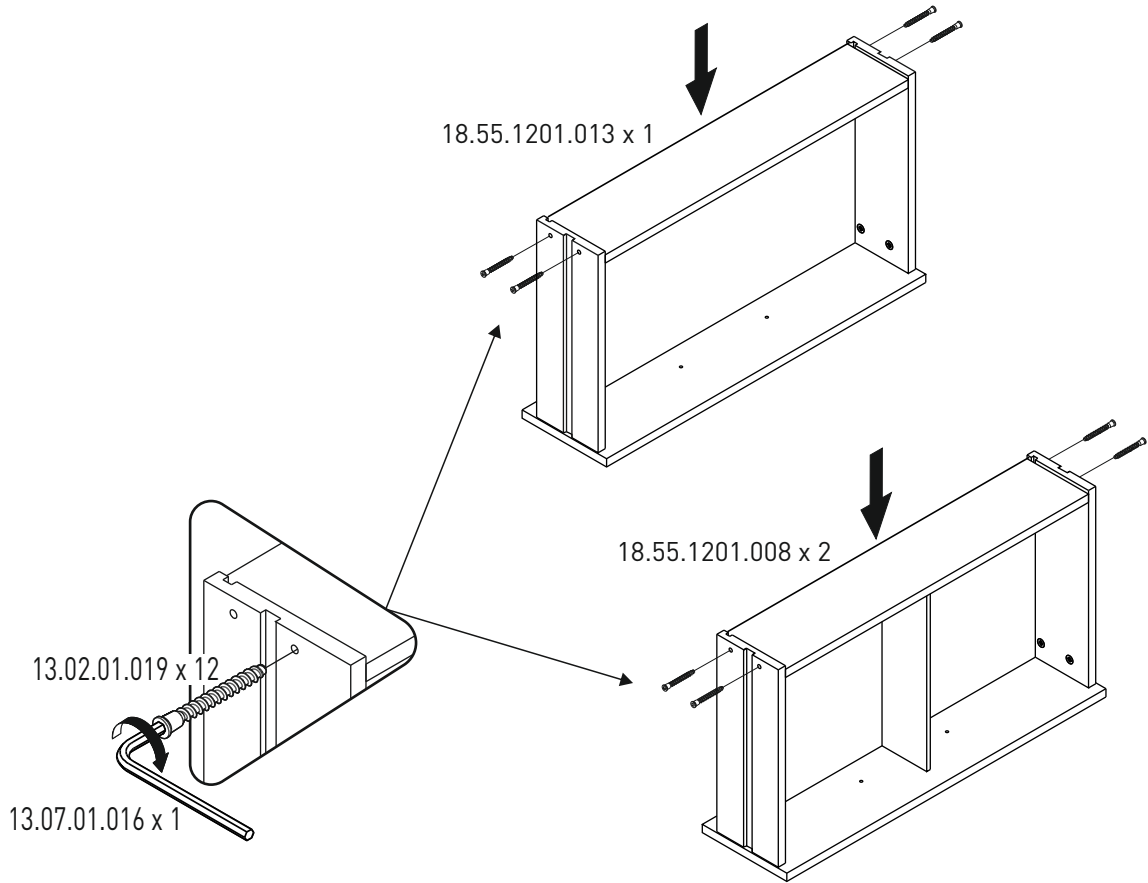
15



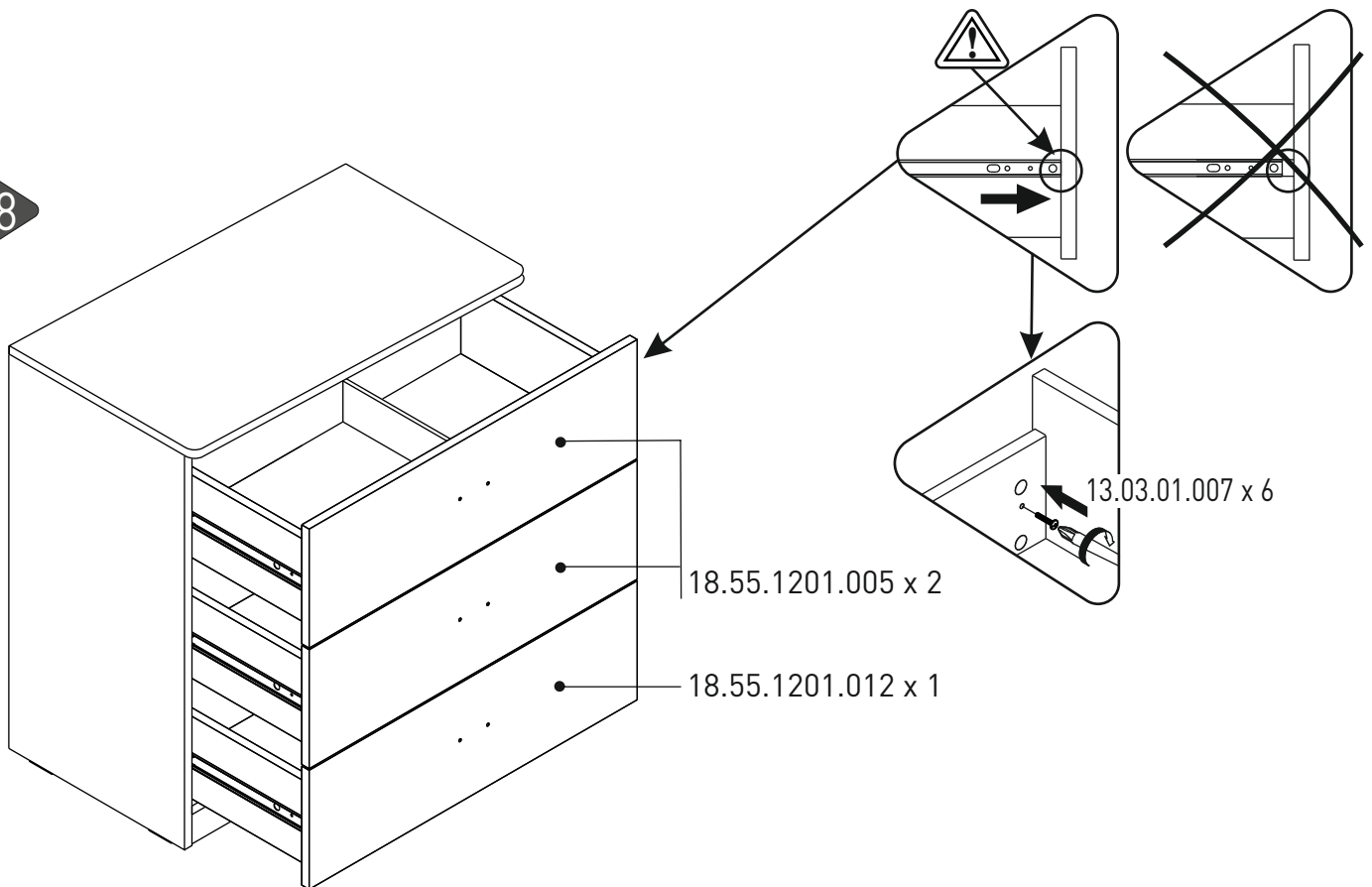
16



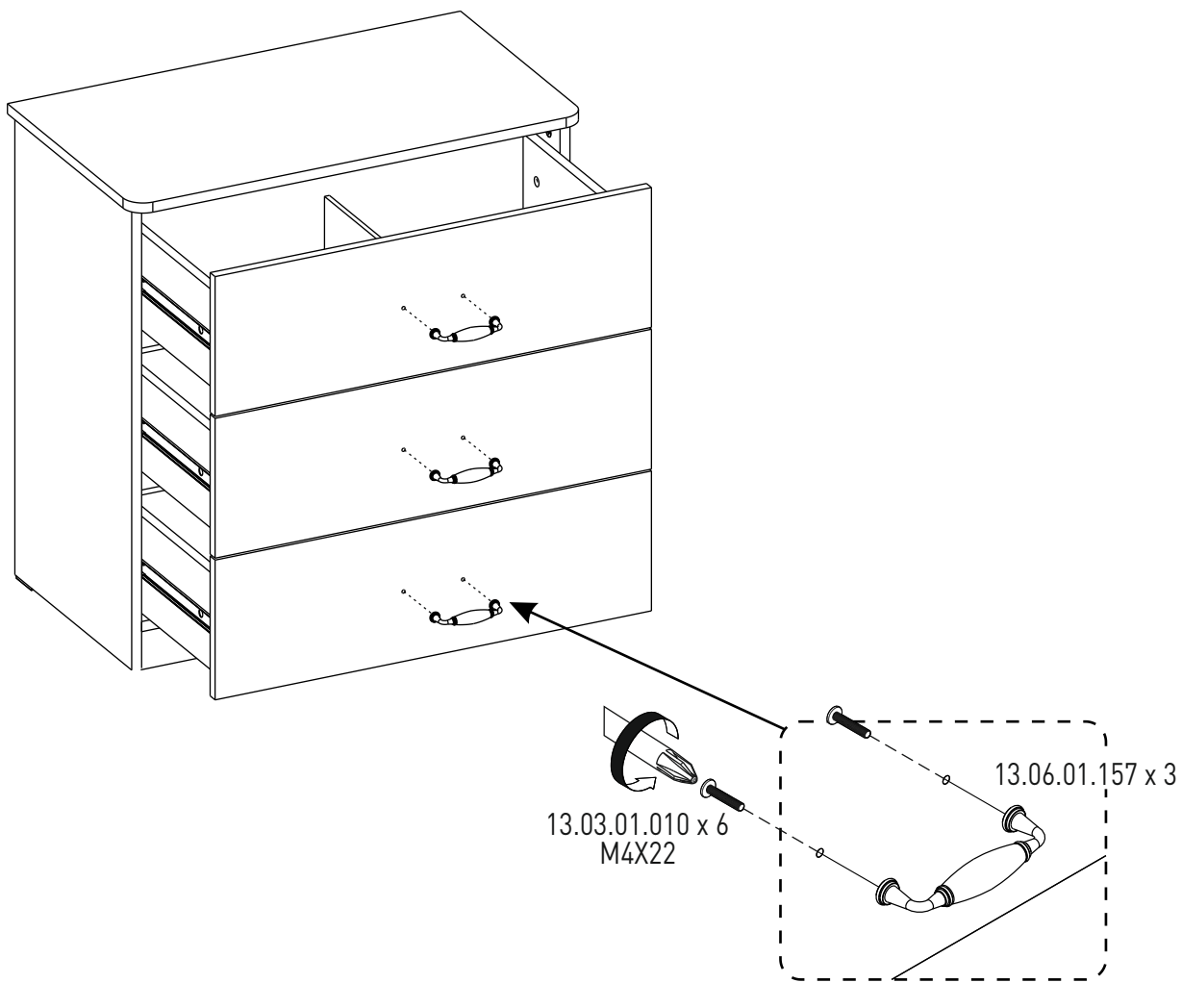
17



18



19



20

