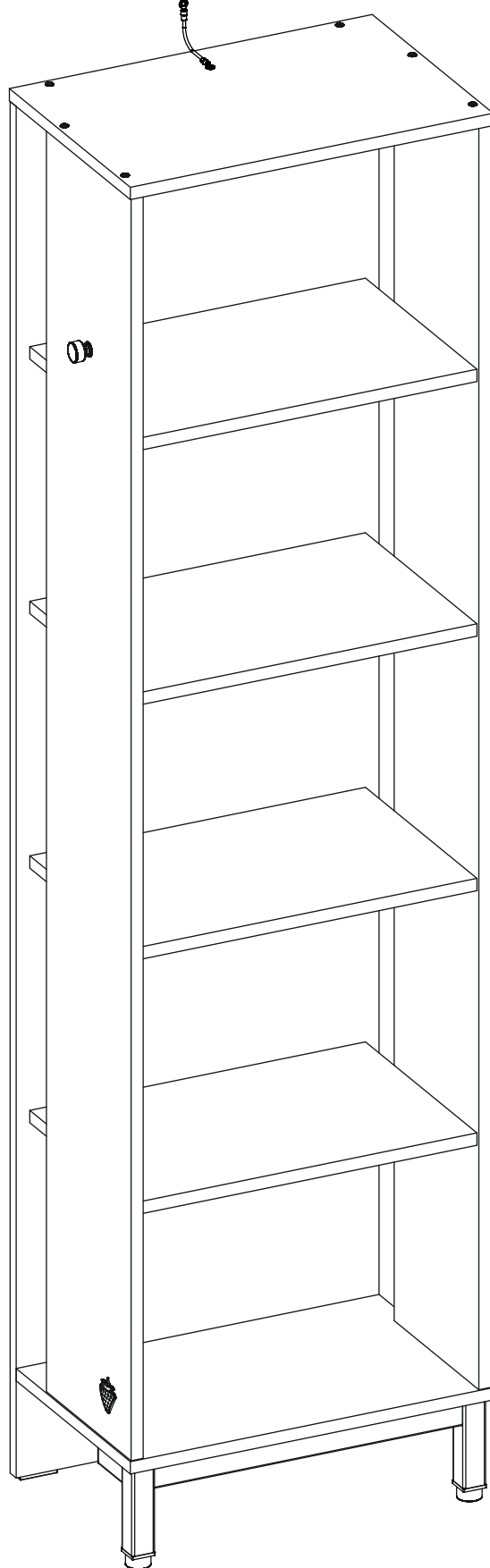
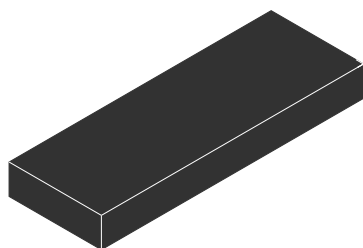
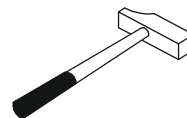
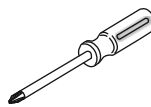
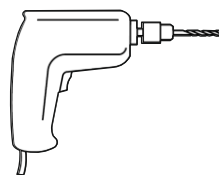
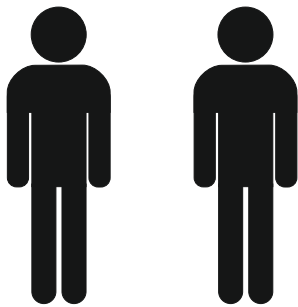
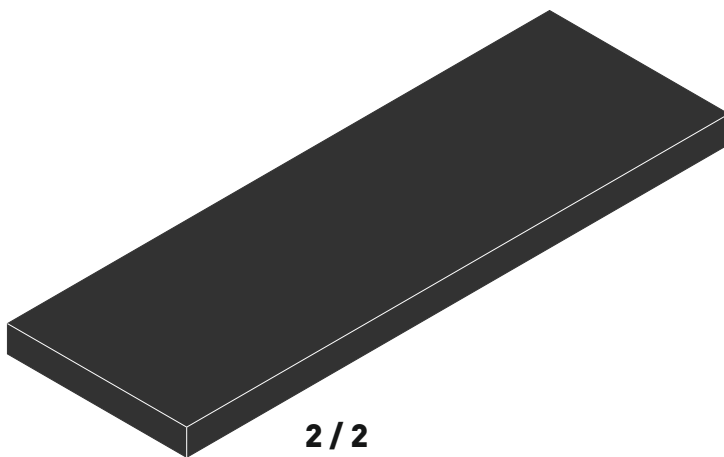


# 20.81.1501.00

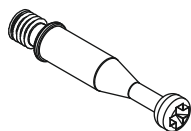




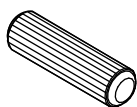
2/1



2/2



M6  
13.07.01.108 x 2



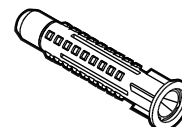
13.01.01.111 x 12



13.07.01.076 x 16



M6x13  
13.03.01.021 x 1



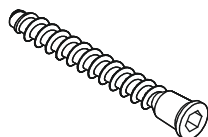
13.01.01.175 x 1



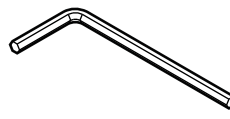
13.07.01.110 x 2



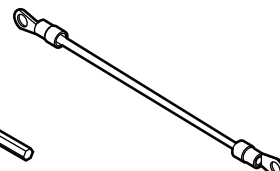
4x70  
13.02.01.011 x 1



13.02.01.019 x 11



13.07.01.016 x 1



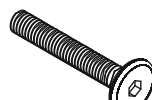
13.07.01.135 x 1



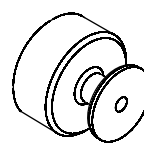
13.01.01.485 x 7



M4X16  
13.03.01.119 x 2

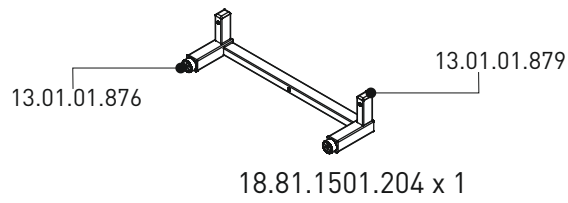


M6X40  
13.03.01.123 x 3

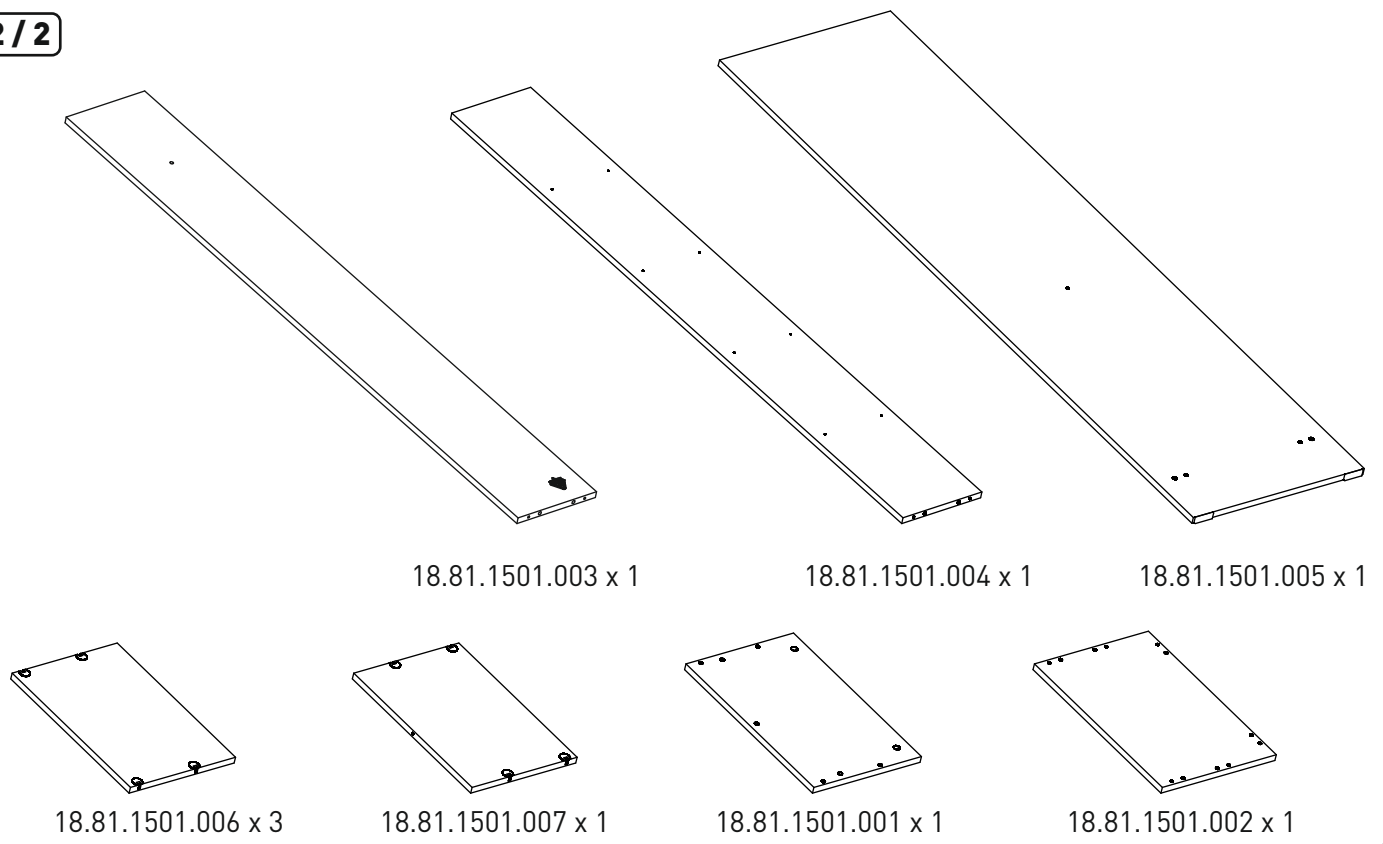


13.06.01.211 x 2

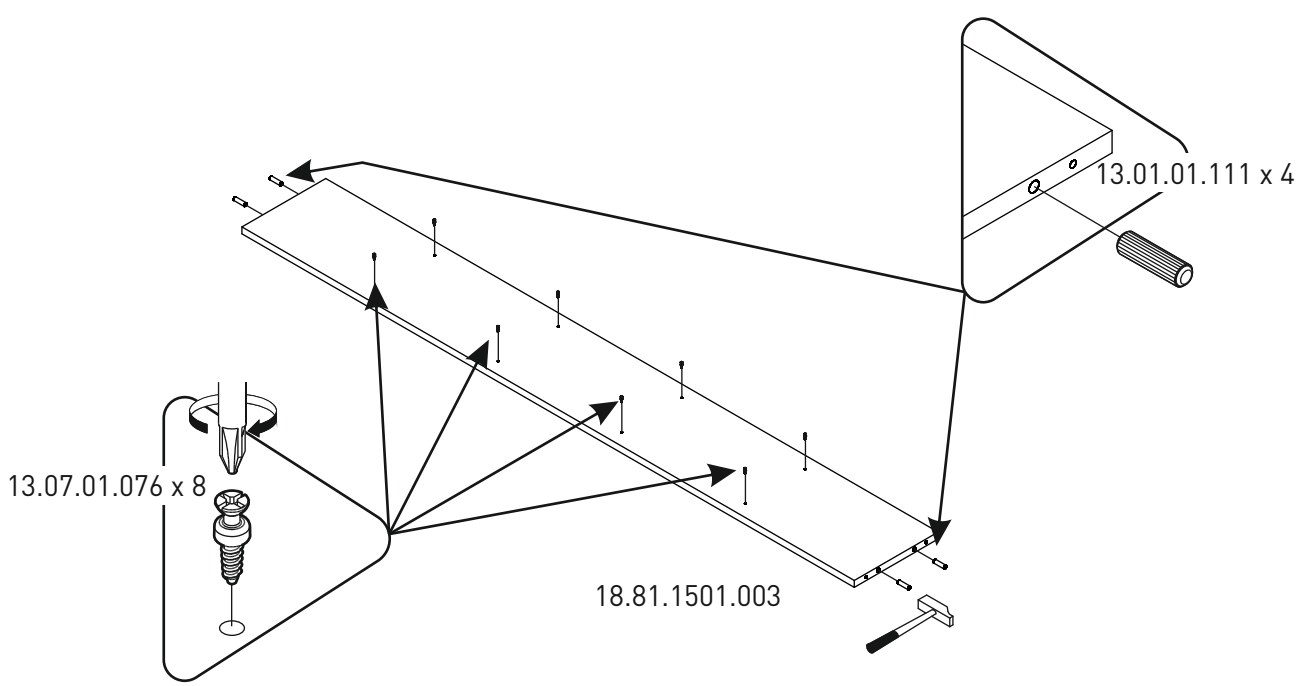
2/1



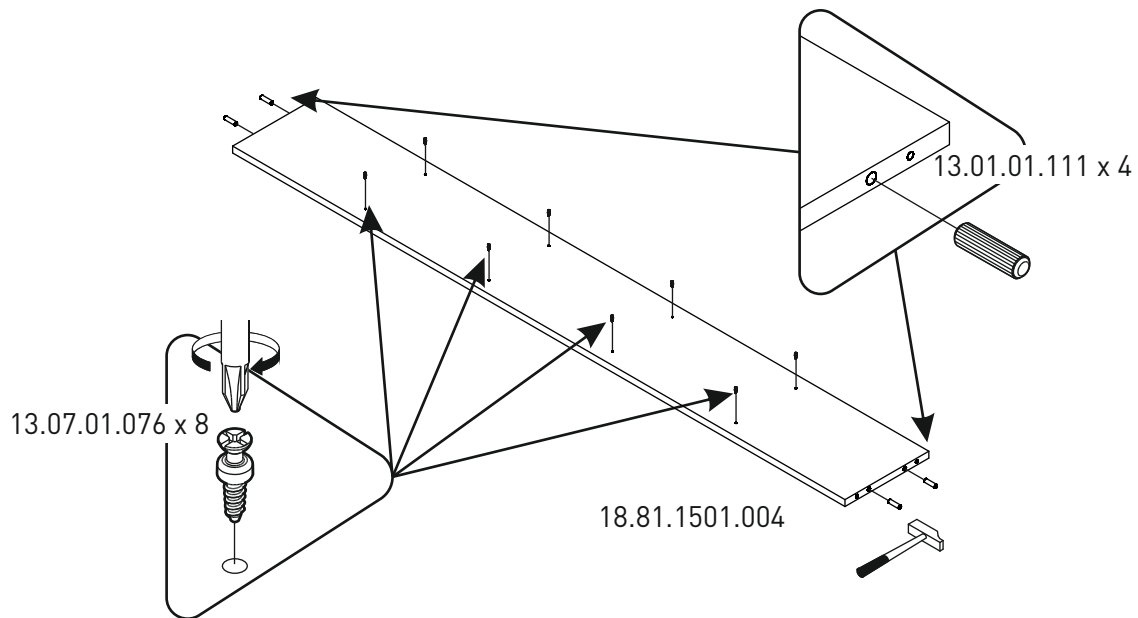
2/2



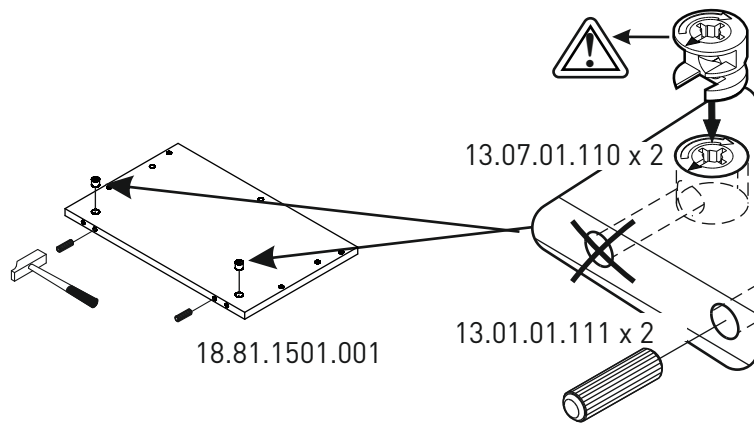
1



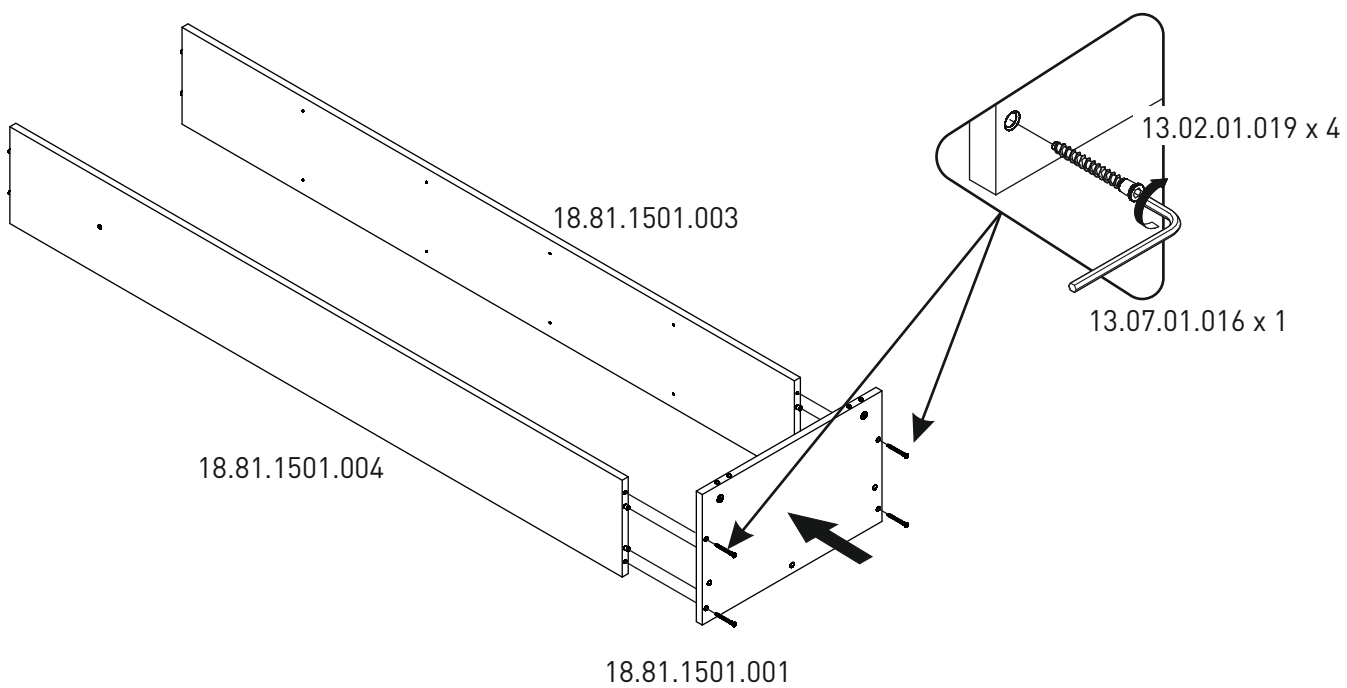
2



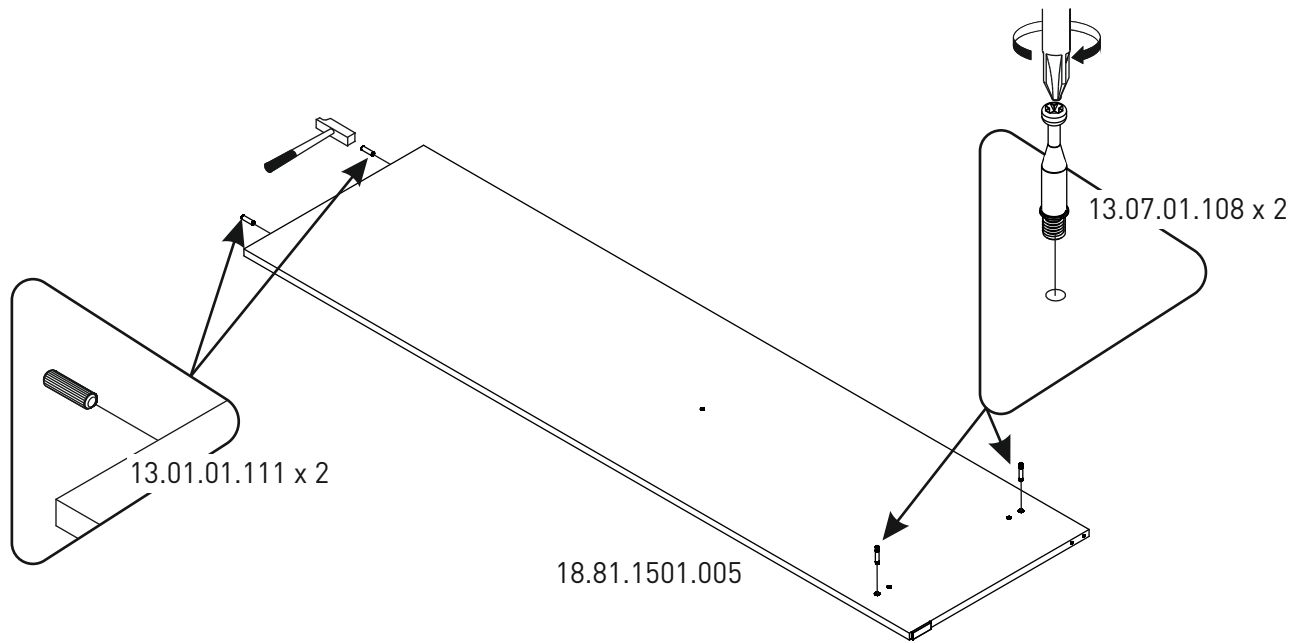
3



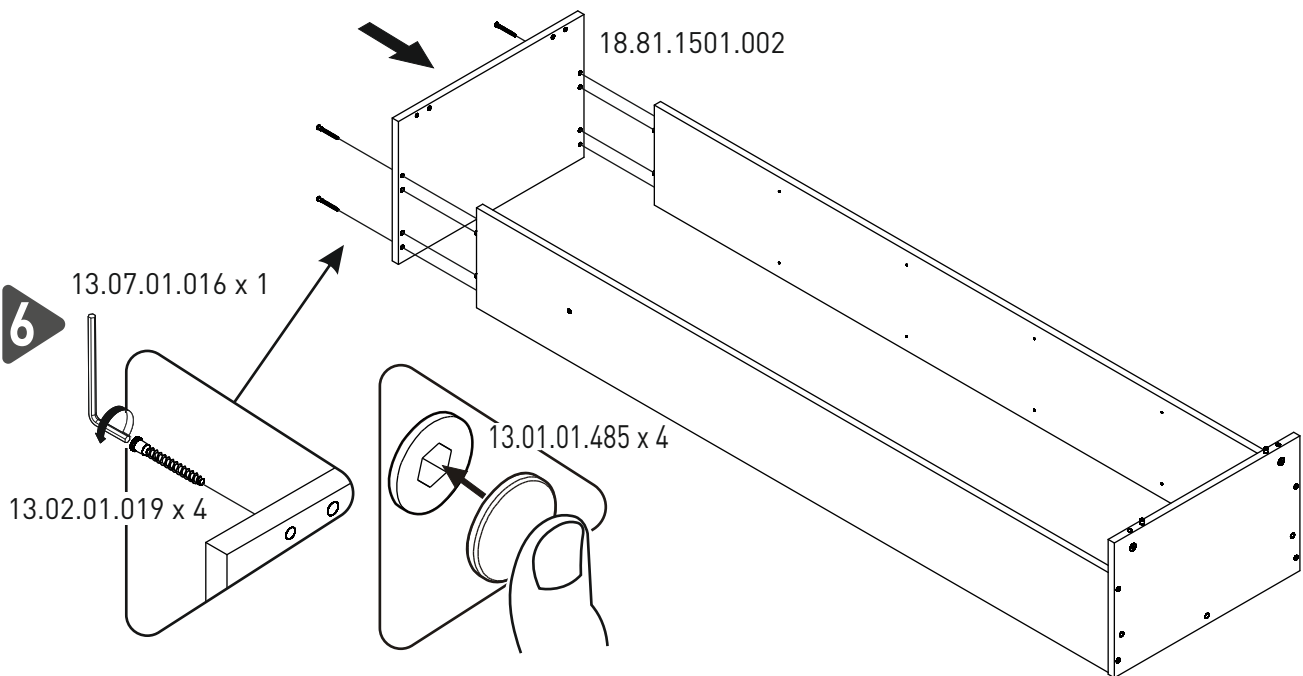
4



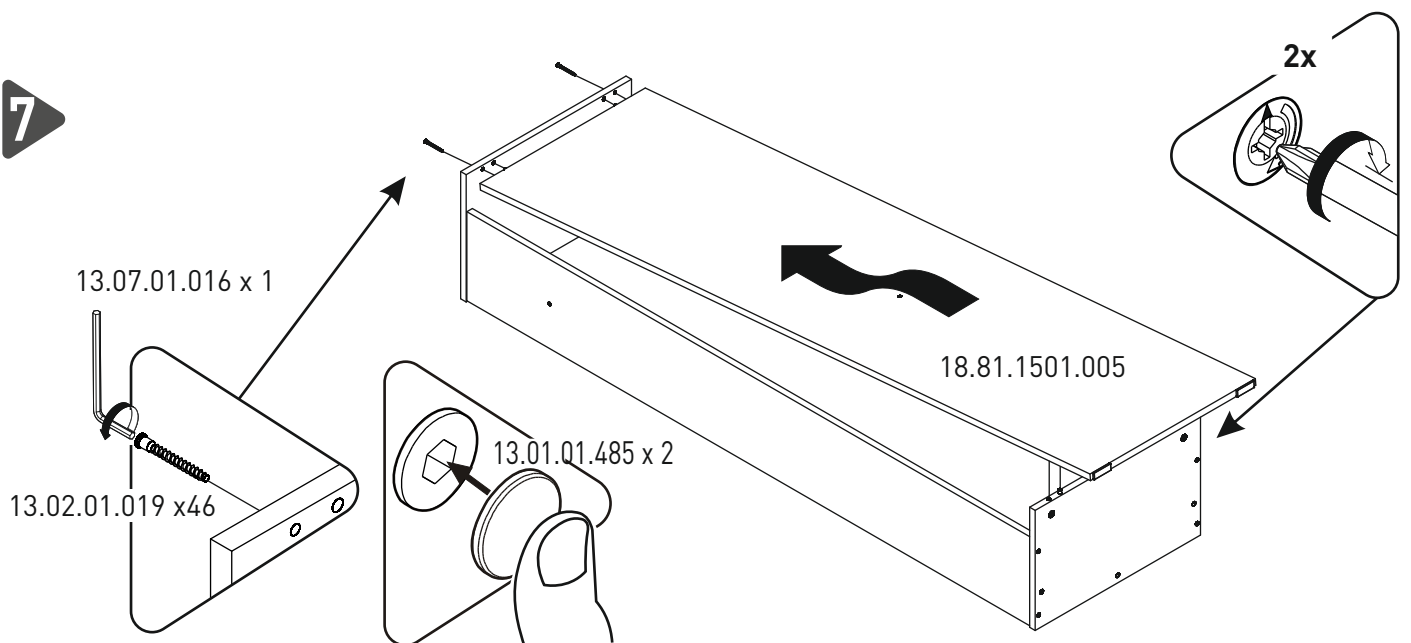
5



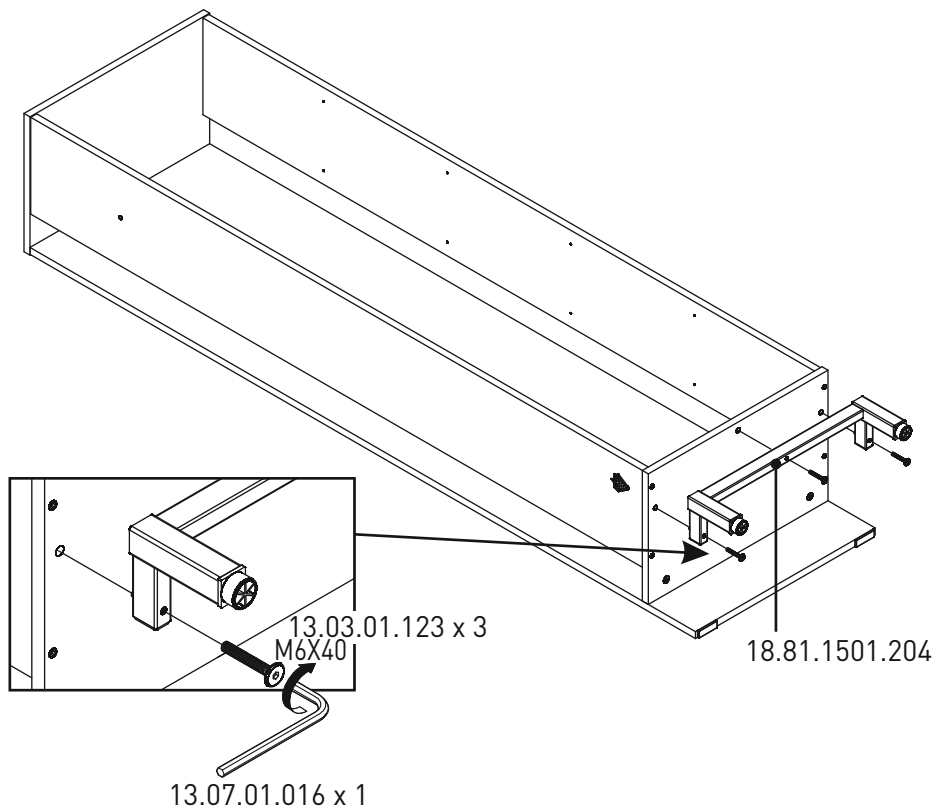
6



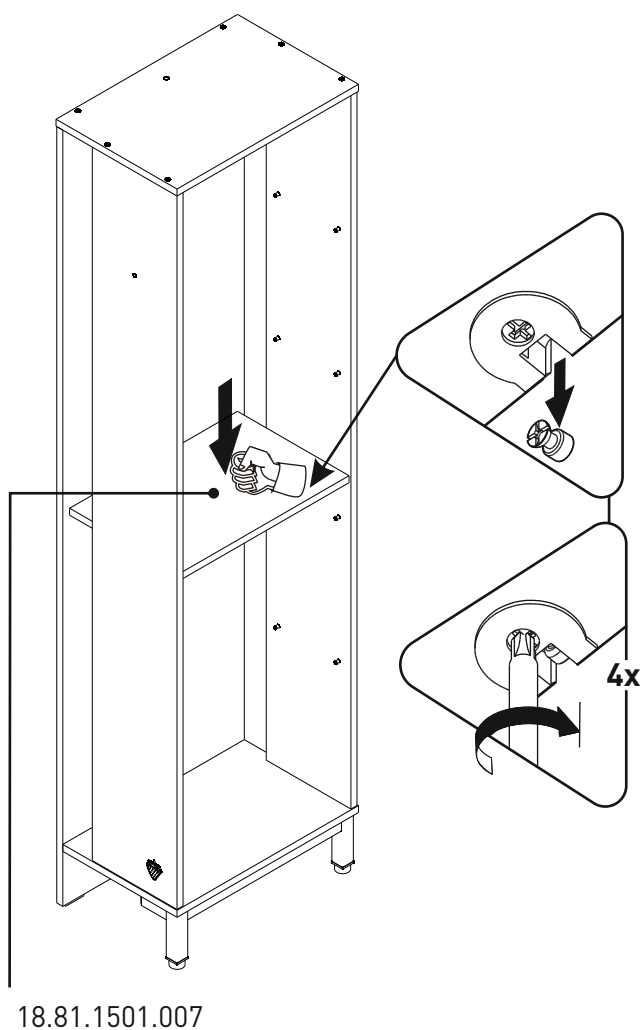
7



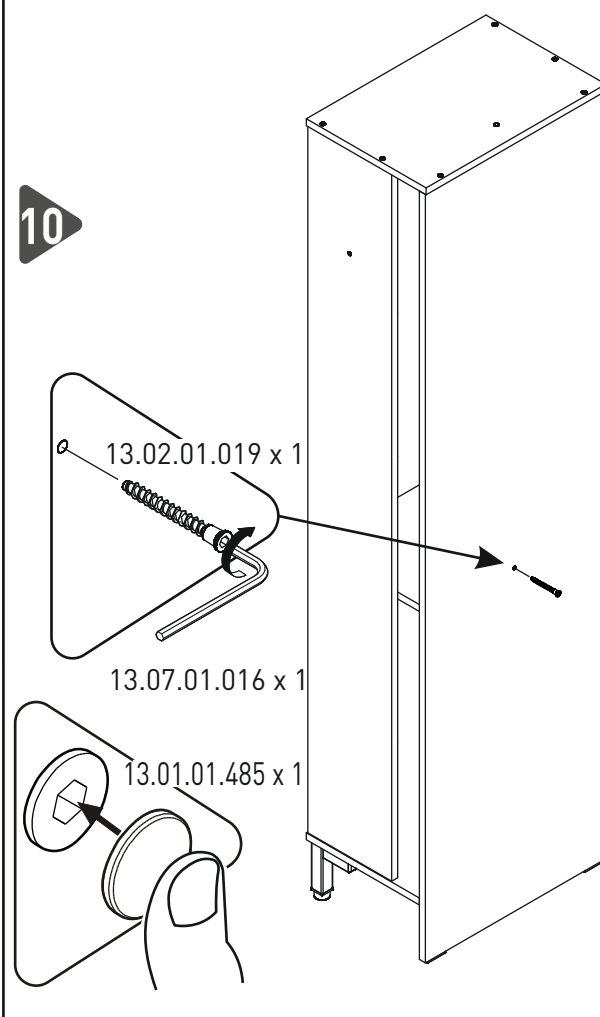
8



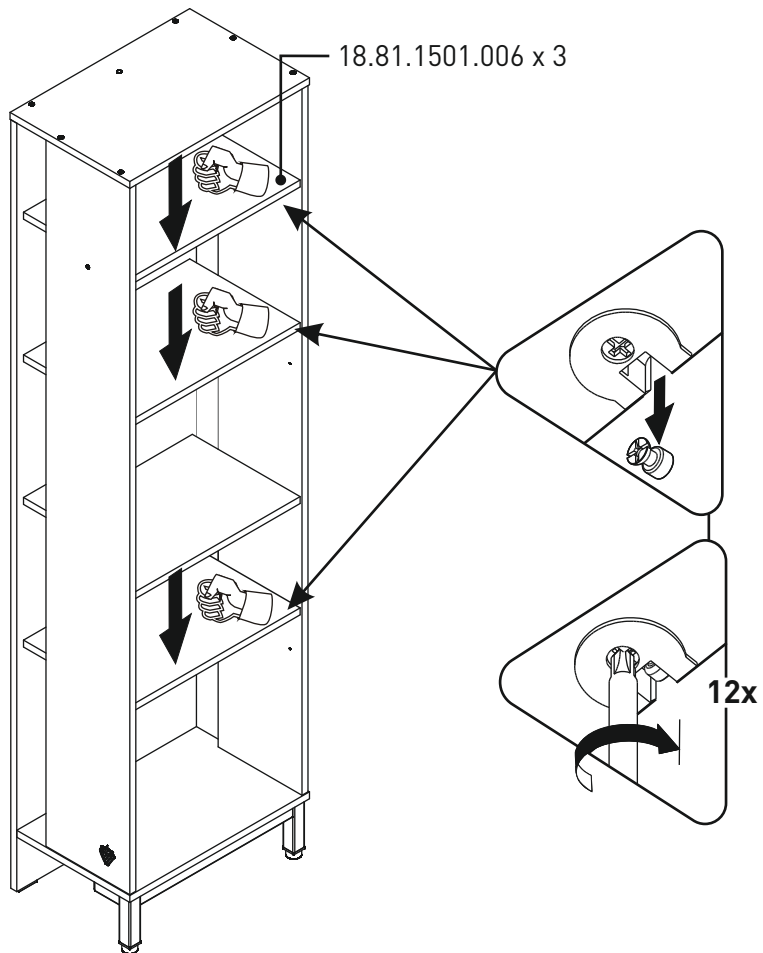
9



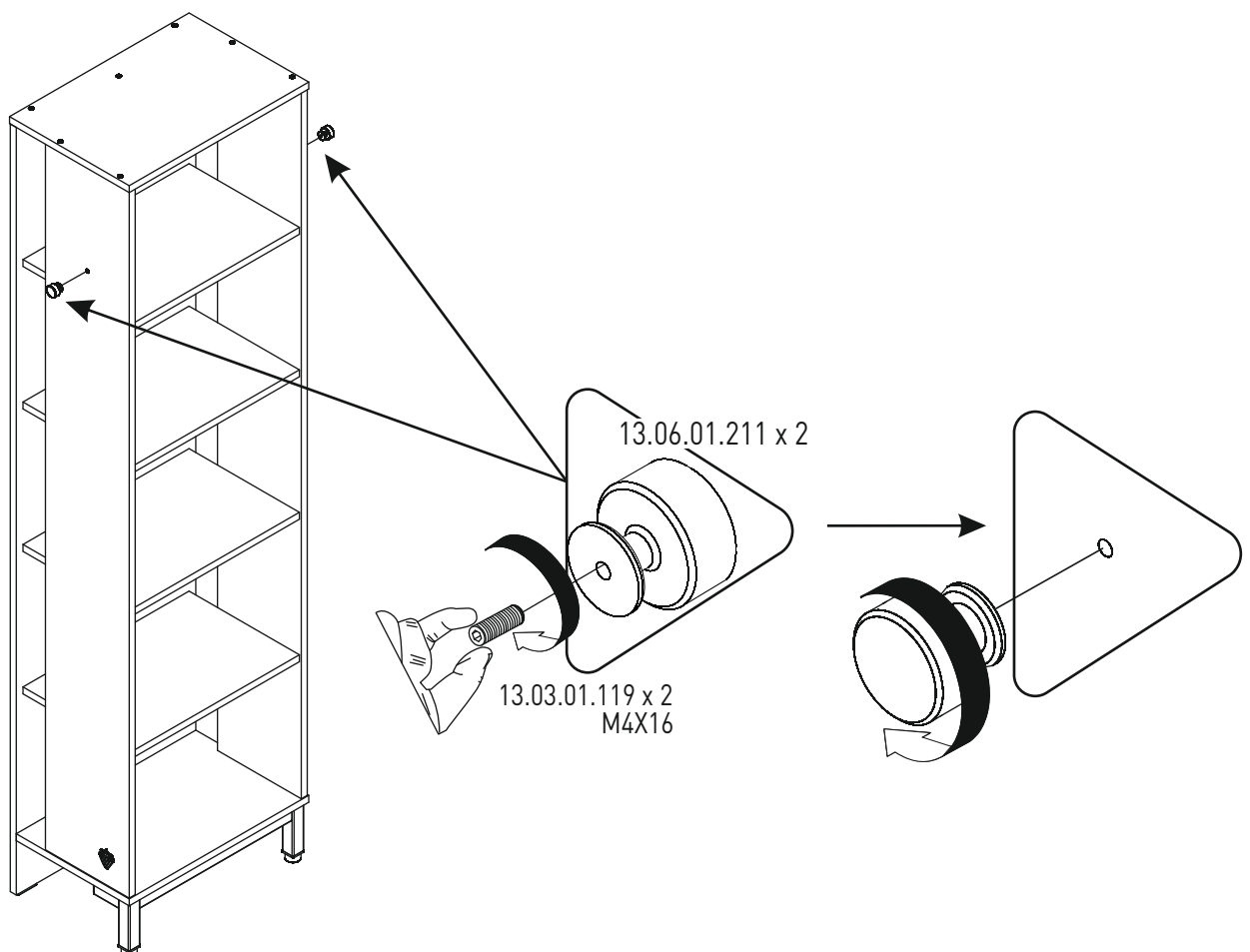
10



11



12



13

